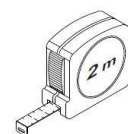
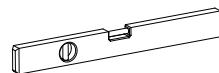
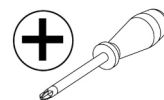
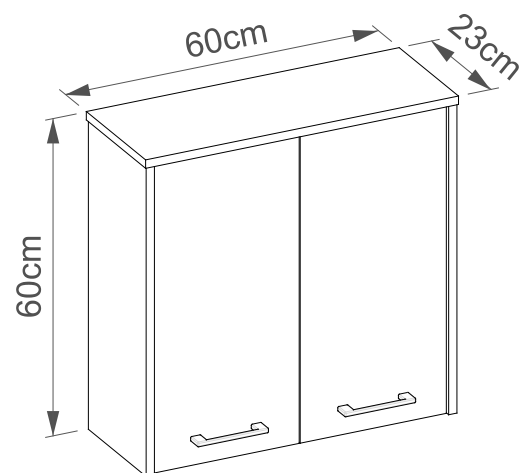
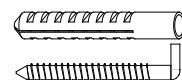
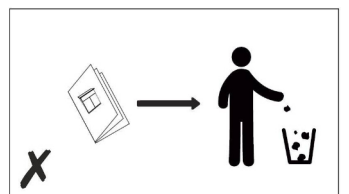
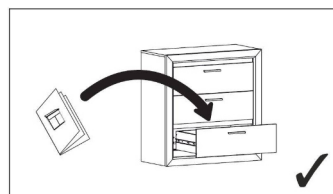
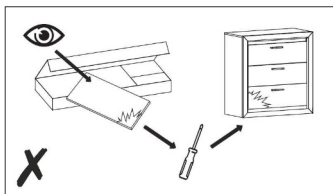
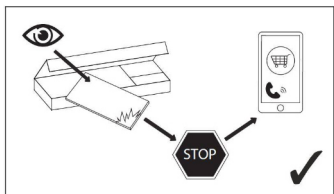
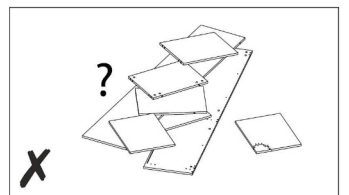
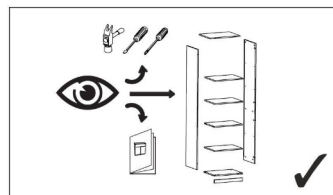
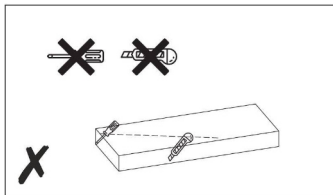
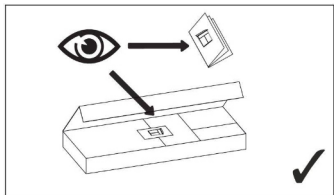


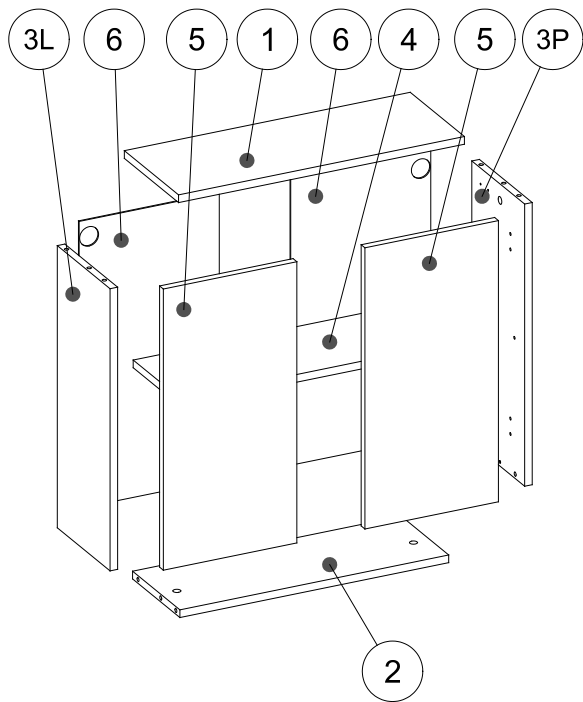
~90min



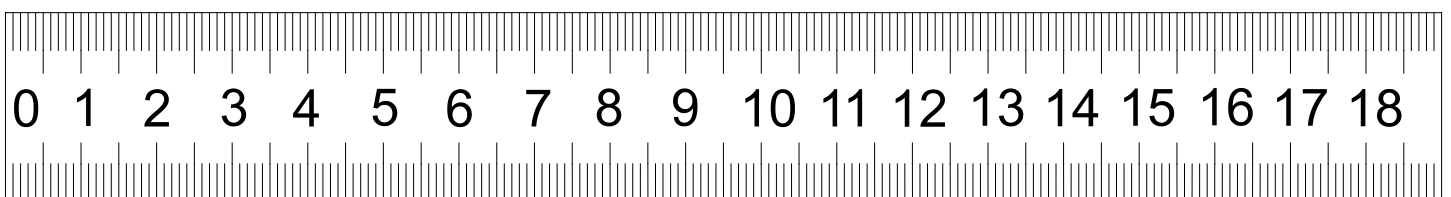
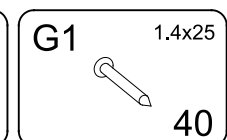
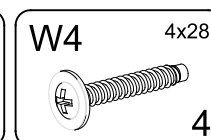
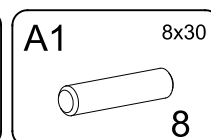
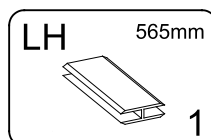
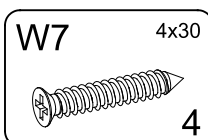
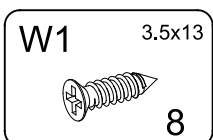
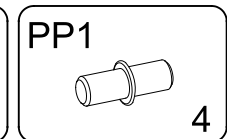
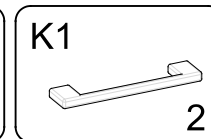
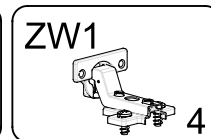
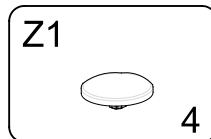
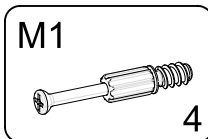
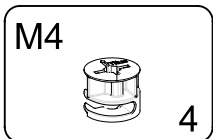
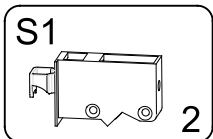
2X



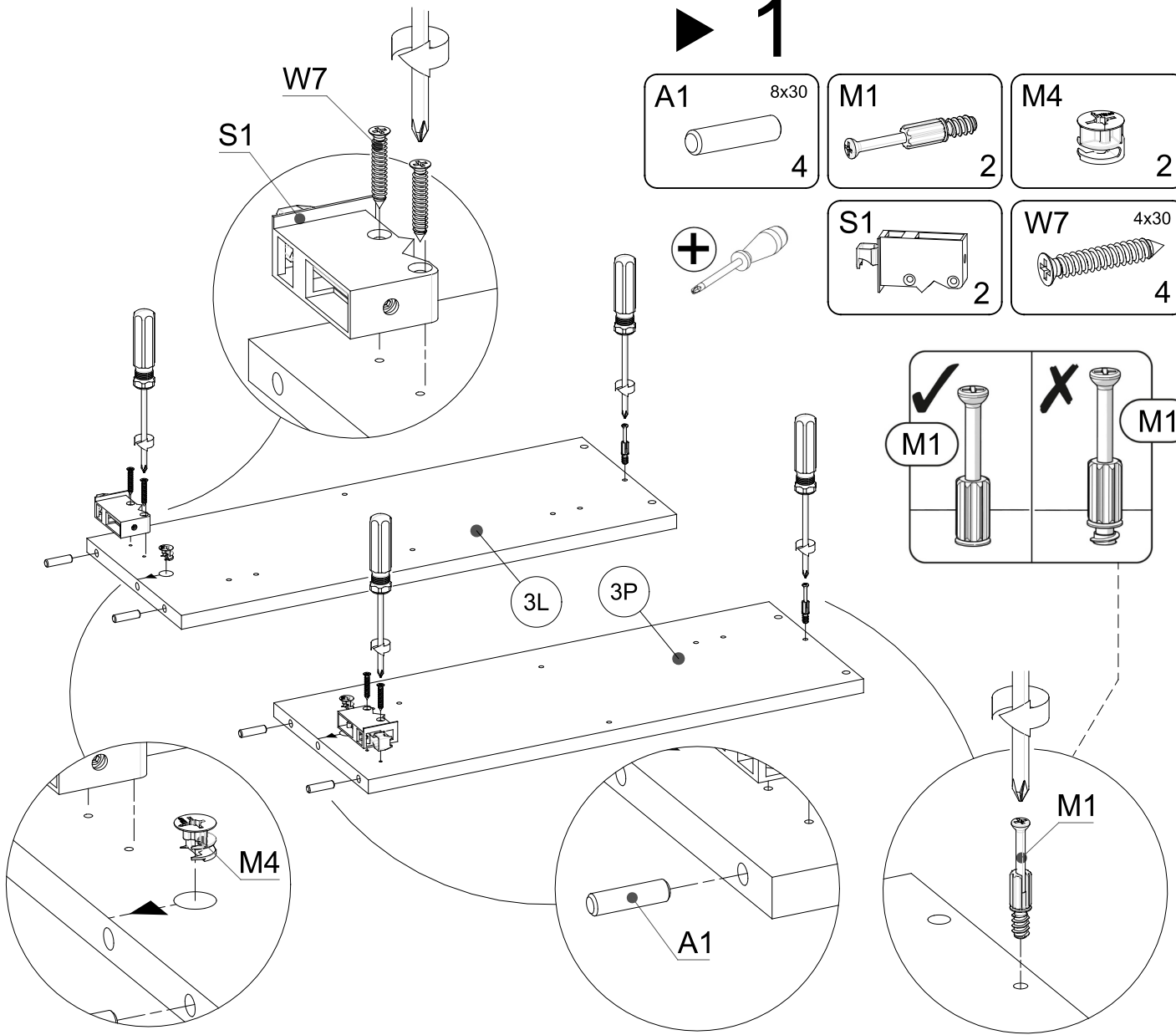
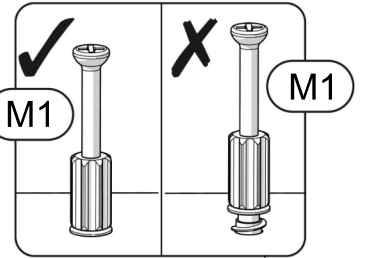
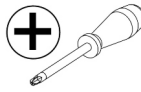
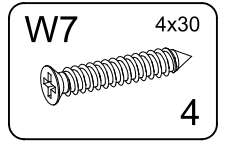
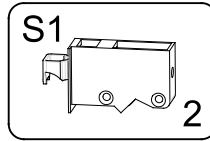
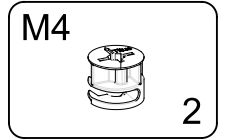
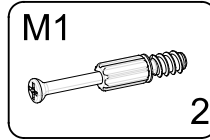
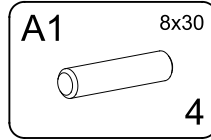




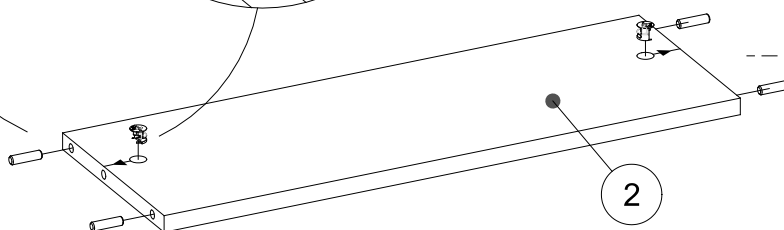
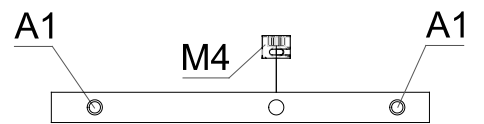
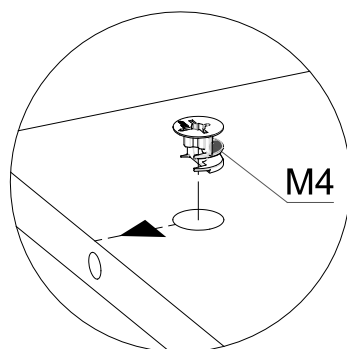
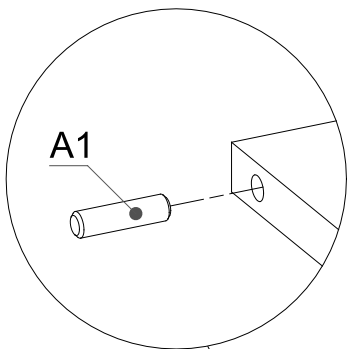
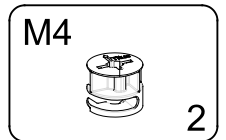
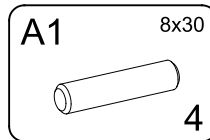
1	604x229x16mm	1
2	568x200x16mm	1
3L	584x223x16mm	1
3P	584x223x16mm	1
4	568x198x16mm	1
5	582x282x16mm	2
6	592x296x3mm	2



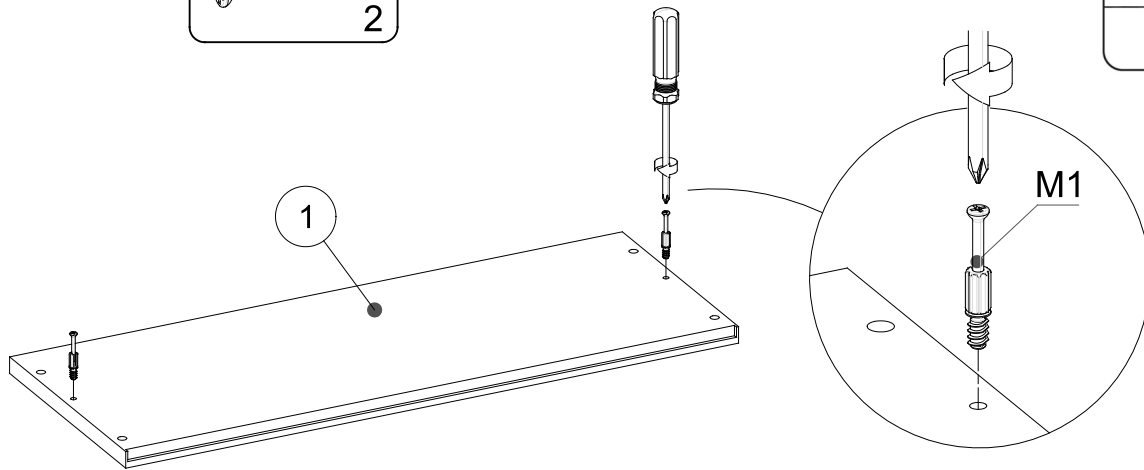
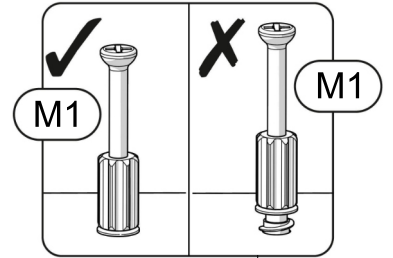
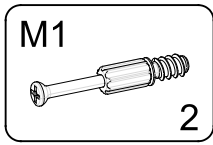
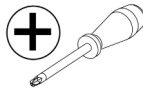
▶ 1



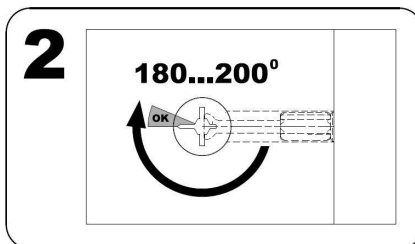
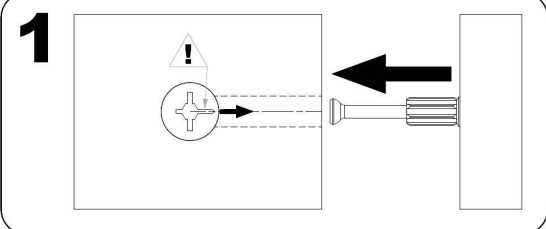
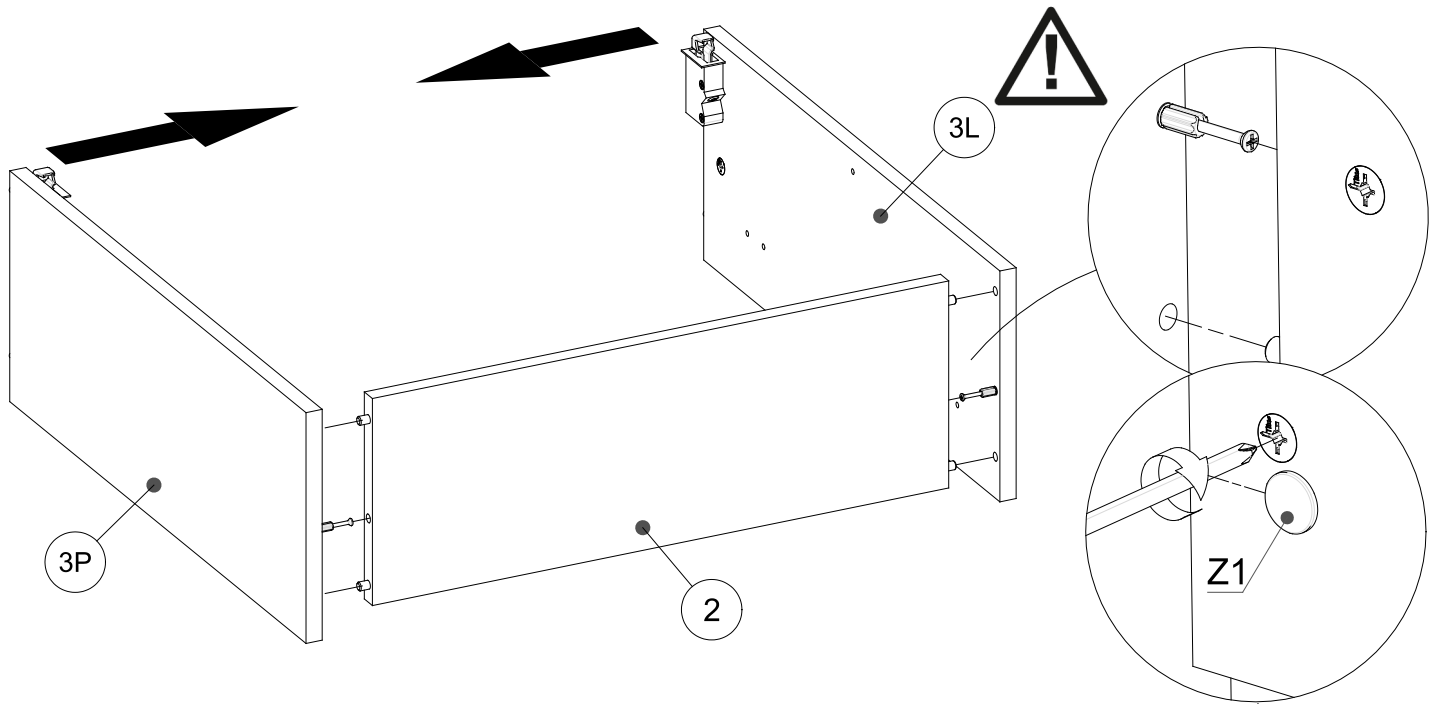
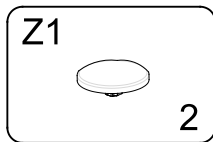
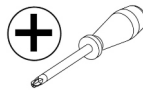
▶ 2



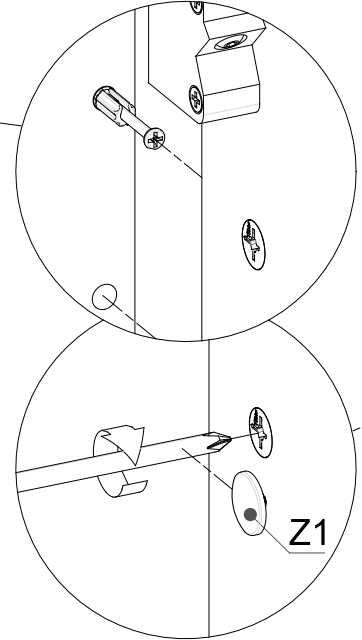
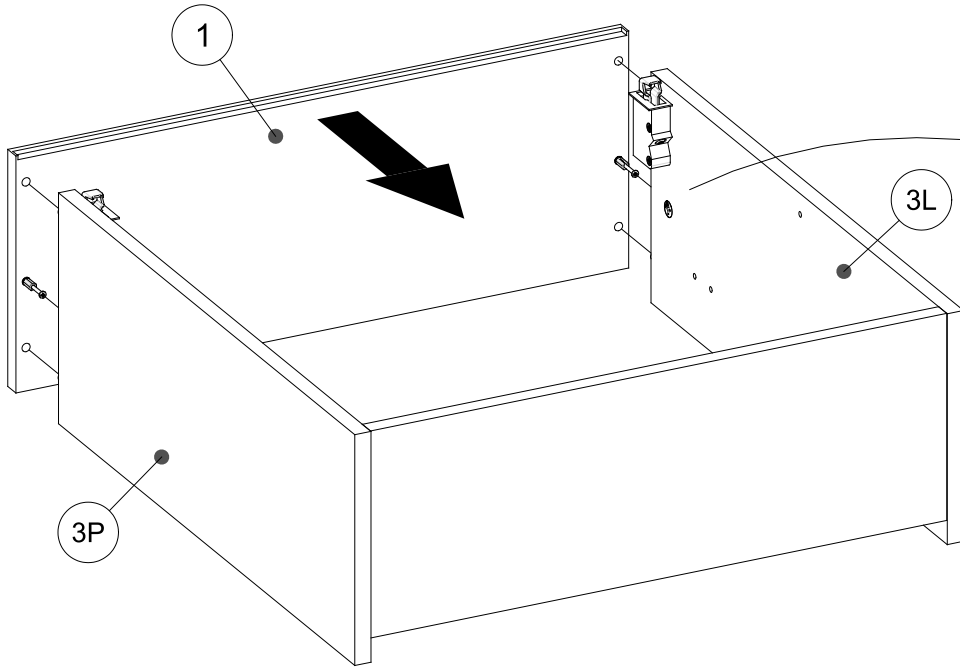
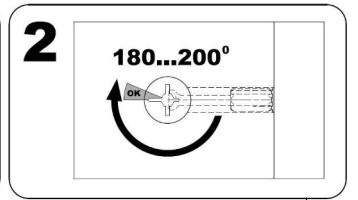
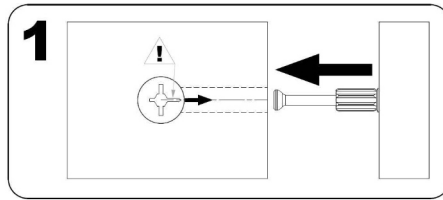
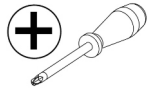
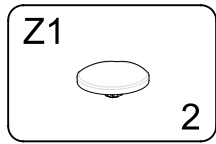
▶ 3



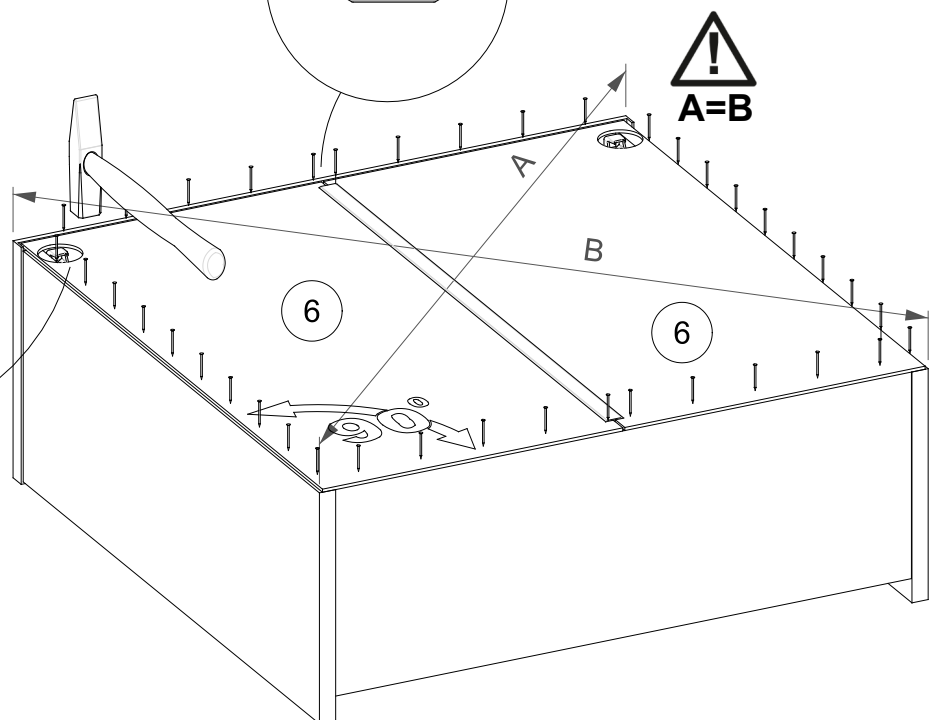
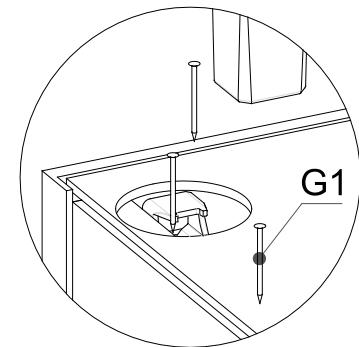
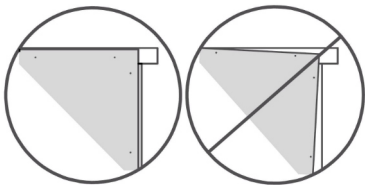
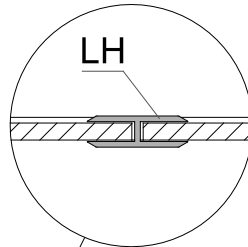
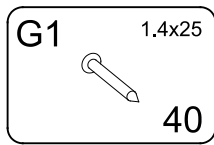
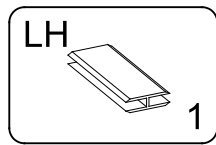
▶ 4



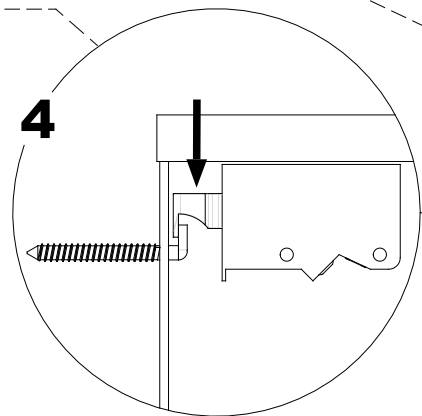
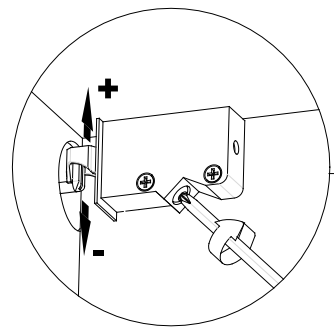
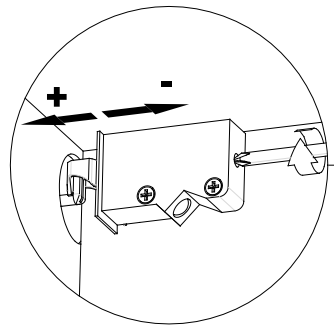
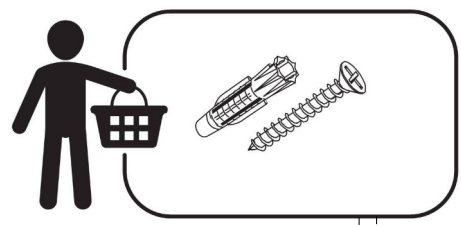
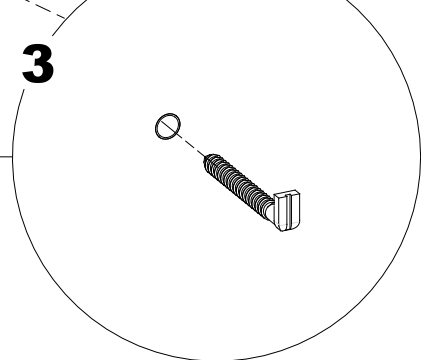
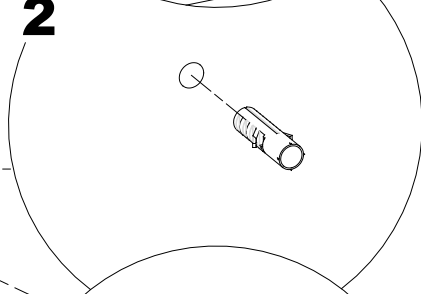
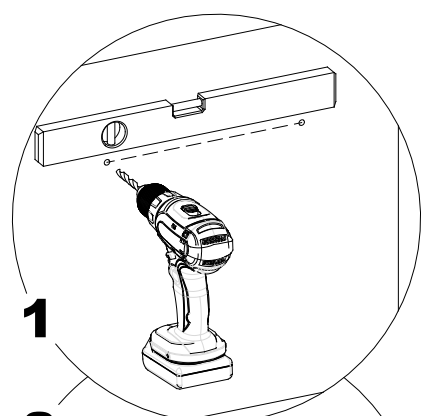
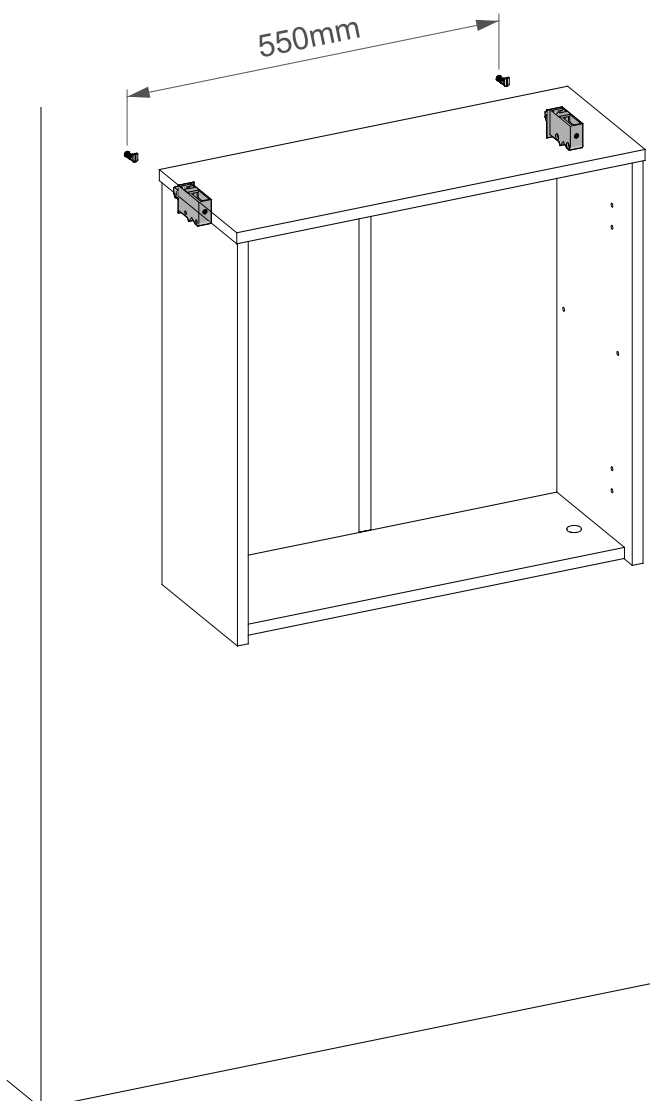
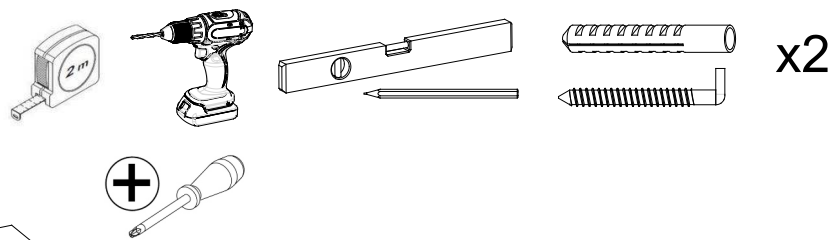
▶ 5



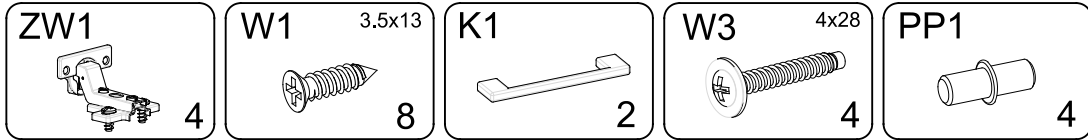
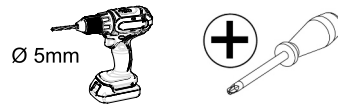
▶ 6



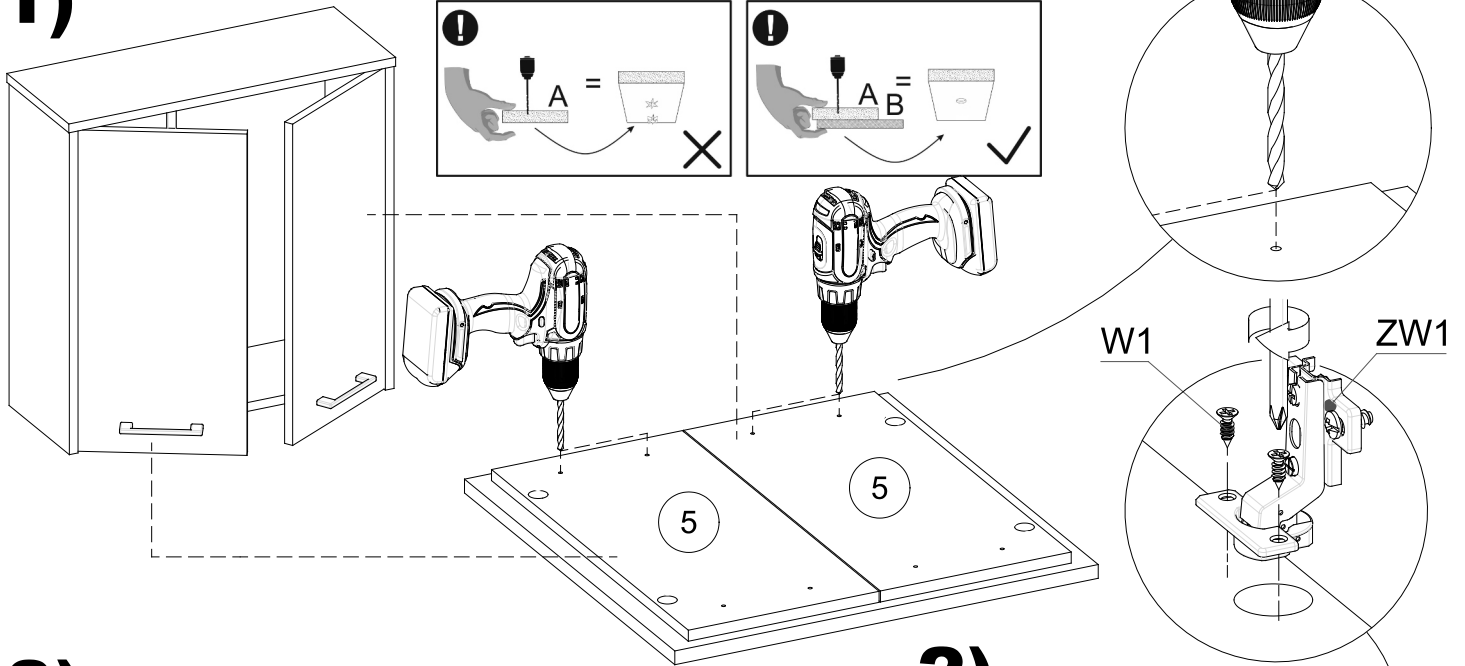
▶ 7



▶ 8



1)



3)

