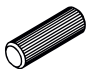
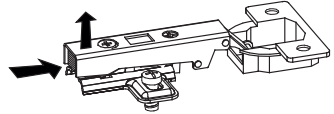
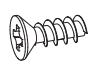
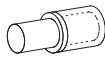

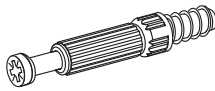
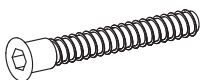
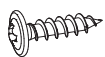
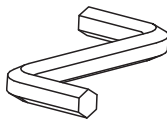
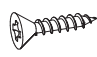
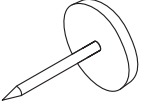
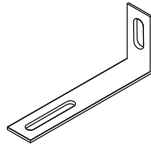
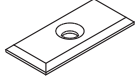
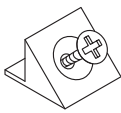
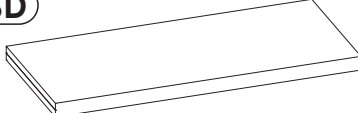
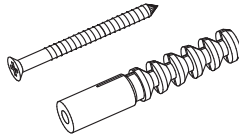
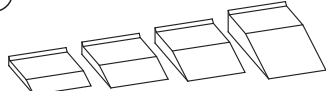
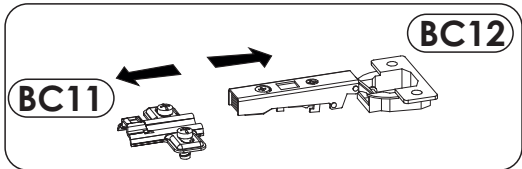
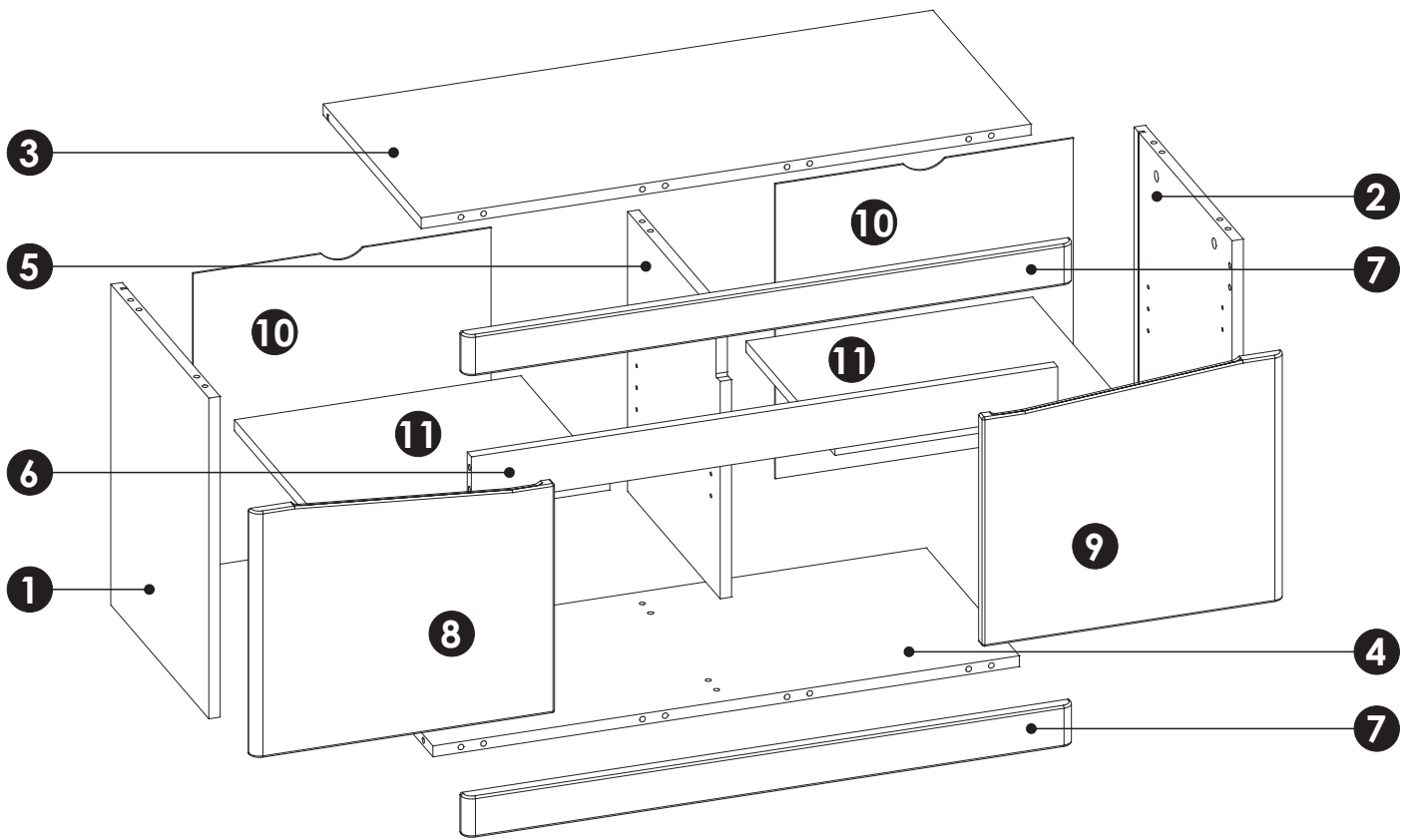
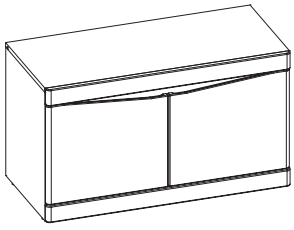


<b>A1</b> 8 x 35 mm x24 	<b>BC11</b> + <b>BC12</b> x4 	<b>C2</b> 5 x 13 mm x8 
<b>D2</b> x8 	<b>E1</b> 15 x 12 mm x18 	<b>F1</b> 6 x 34 mm x18 
<b>G1</b> 7 x 50 mm x2 	<b>I2</b> 4 x 16 mm x2 	<b>M</b> x1 
<b>N1</b> 3 x 16 mm x10 	<b>O2</b> x4 	<b>Q9</b> x2 
<b>R1</b> x2 	<b>R4</b> x4 	<b>SD</b> x1 
<b>S13</b> x2  Ø8	<b>Z</b> x1 	

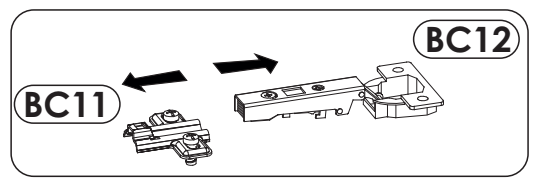
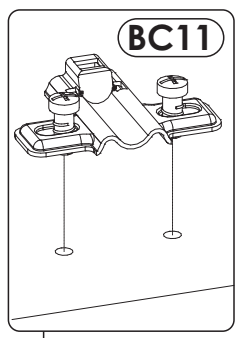
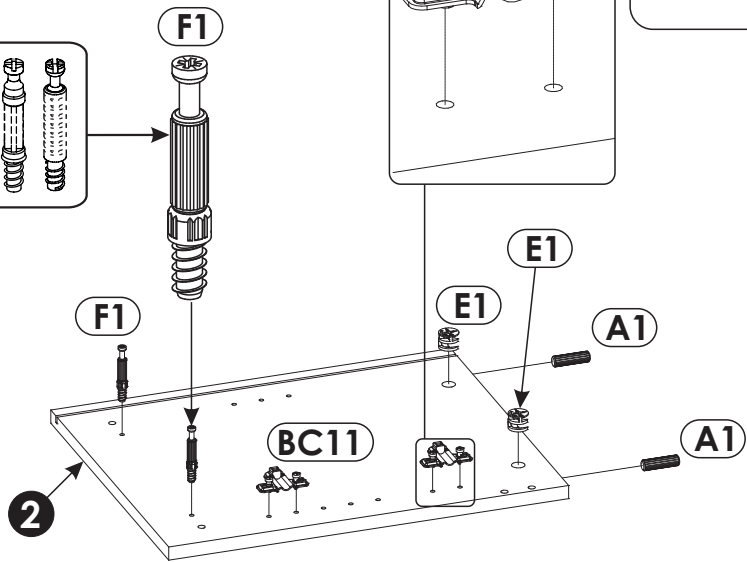
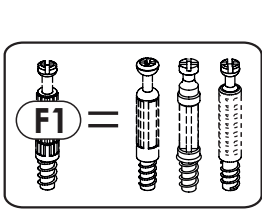
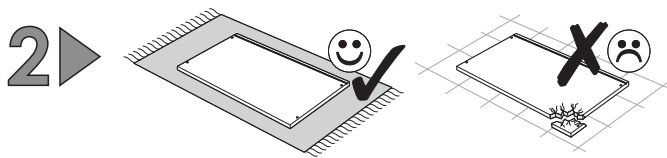
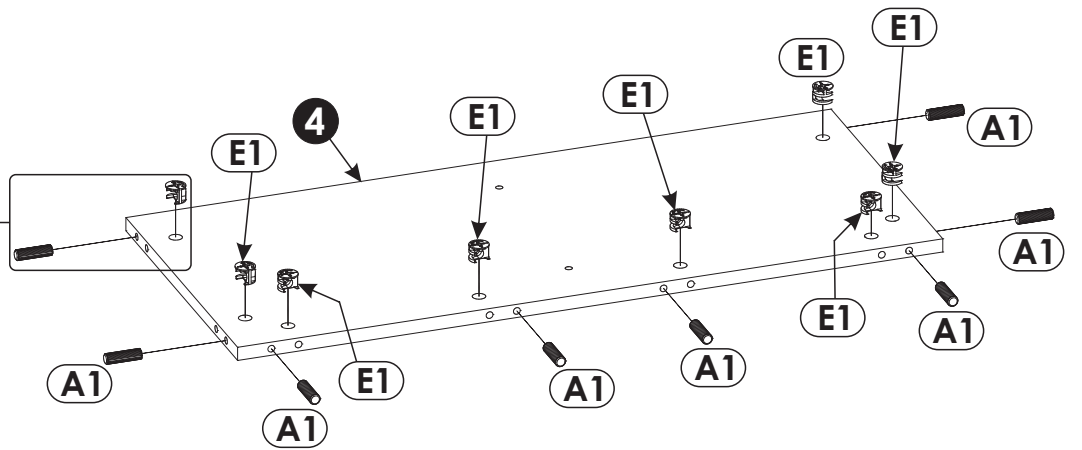
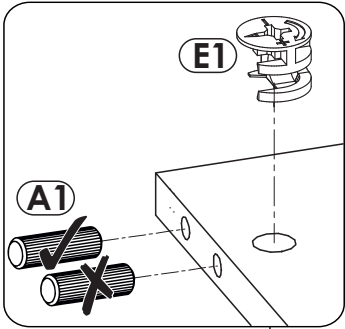
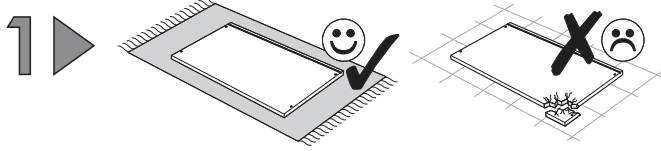
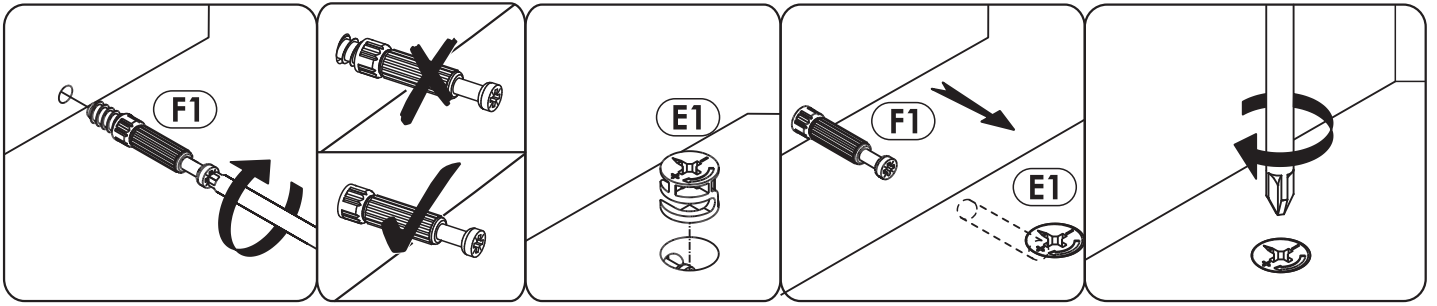




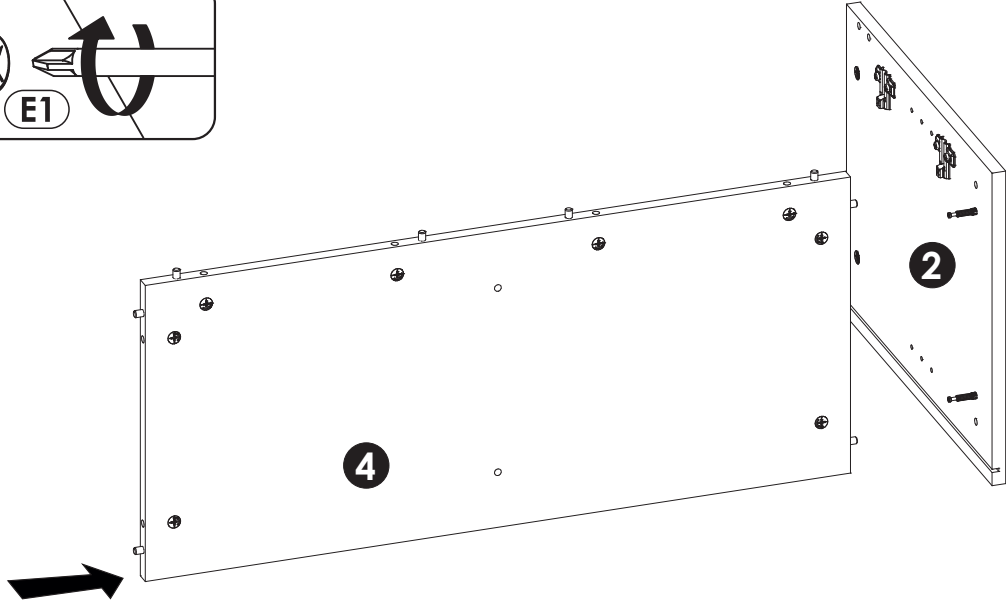
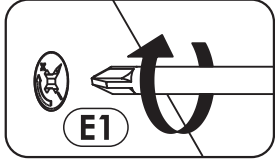
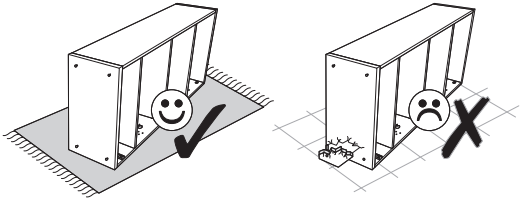
<b>1</b>	469	380	16	x1	1/1
<b>2</b>	469	380	16	x1	1/1
<b>3</b>	860	380	16	x1	1/1
<b>4</b>	827	360	16	x1	1/1

<b>5</b>	409	359	16	x1	1/1
<b>6</b>	827	70	16	x1	1/1
<b>7</b>	860	60	19	x2	1/1
<b>8</b>	427	360	16	x1	1/1

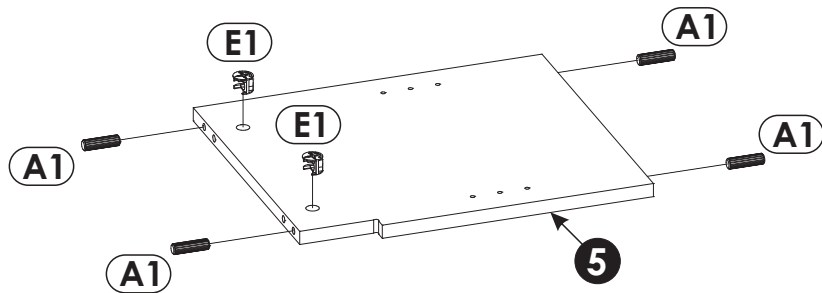
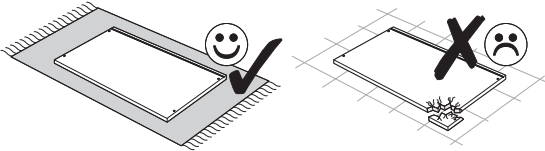
<b>9</b>	427	360	16	x1	1/1
<b>10</b>	431	420	3	x2	1/1
<b>11</b>	404	345	16	x2	1/1



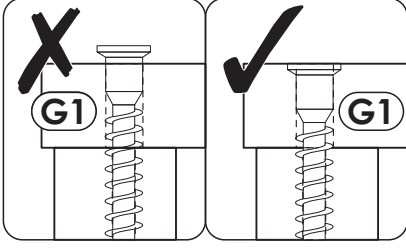
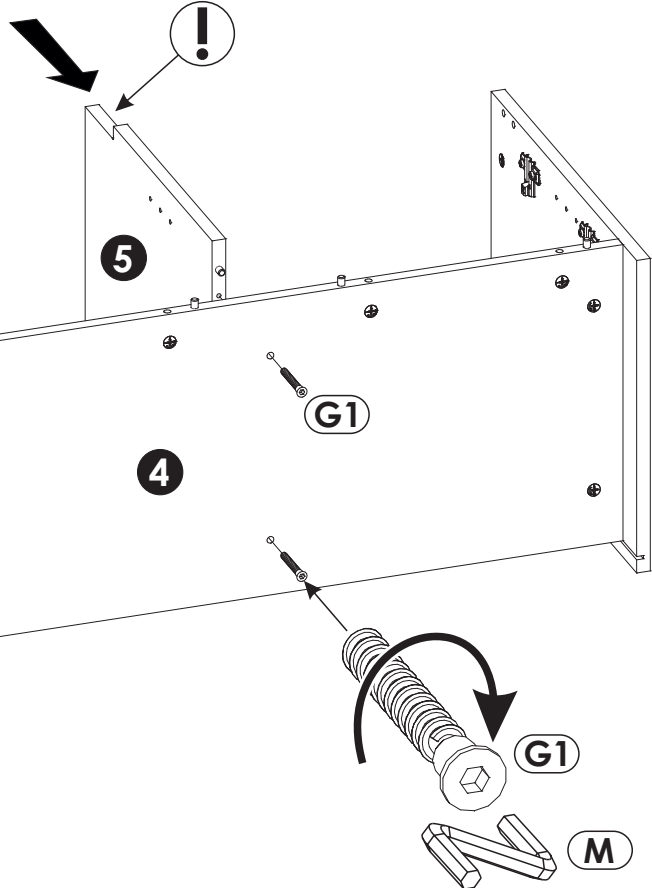
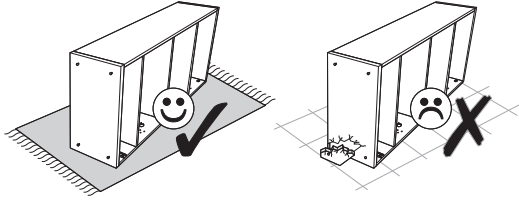
3 ▶



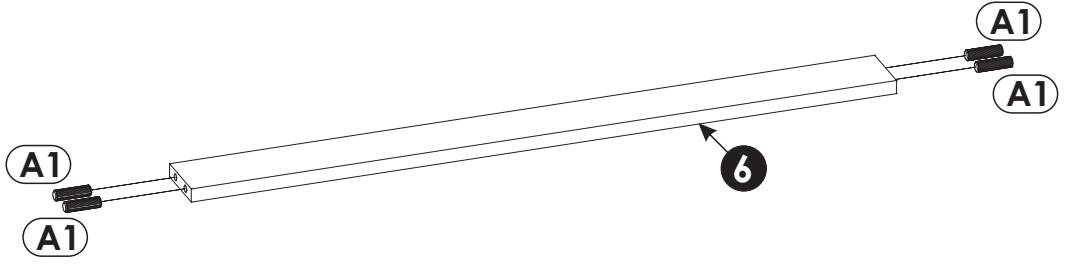
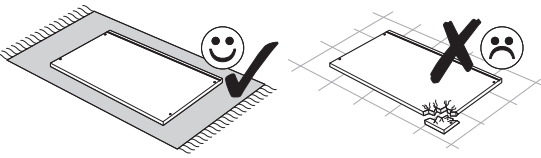
4 ▶



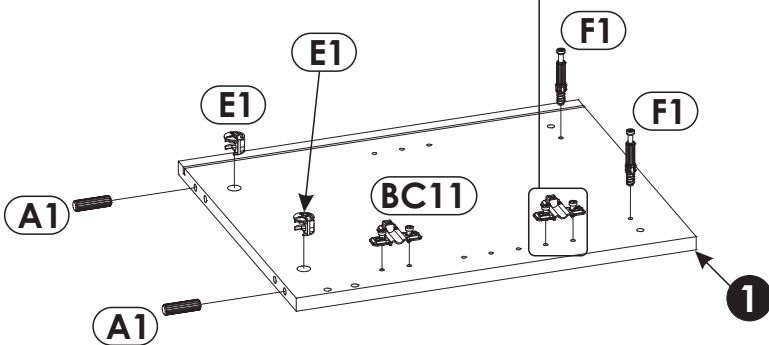
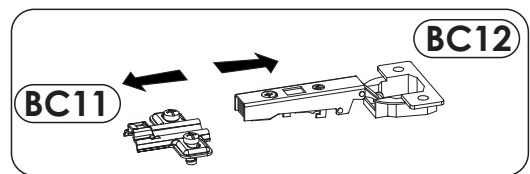
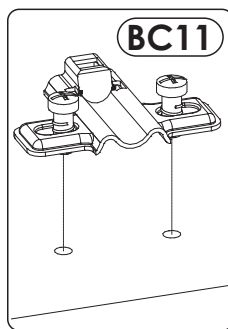
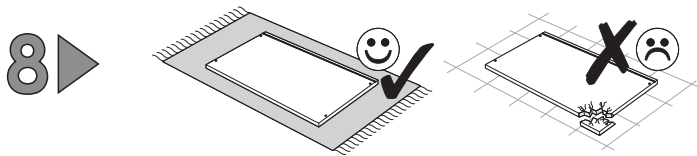
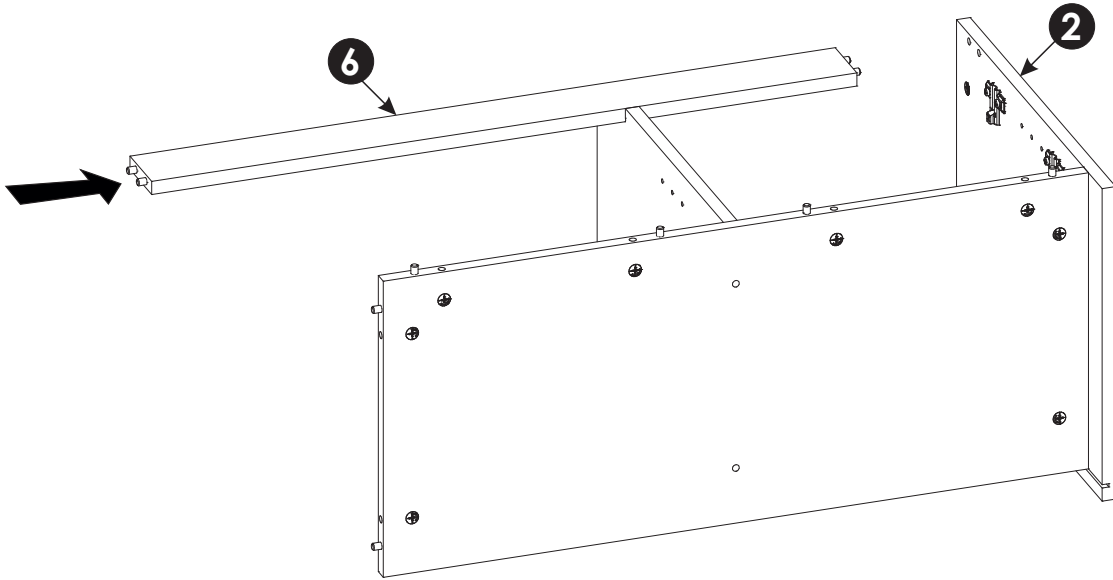
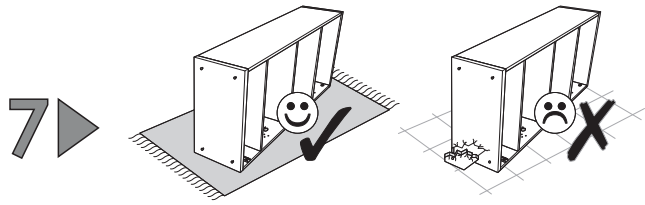
5 ▶

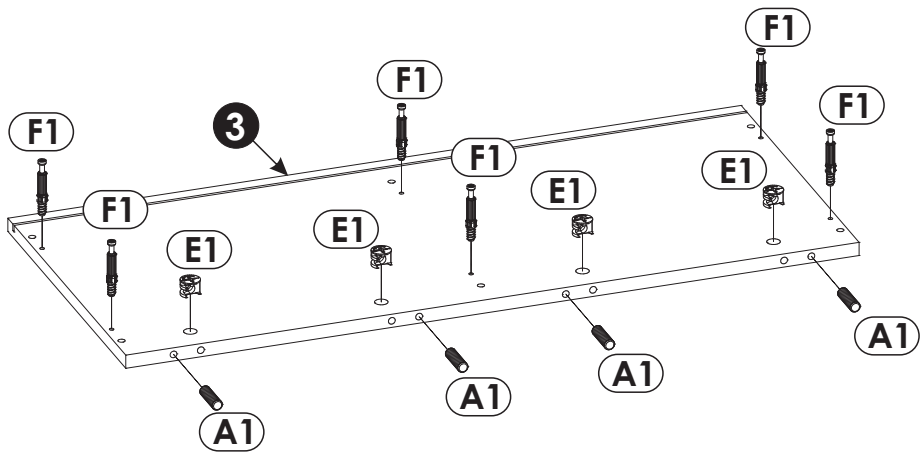
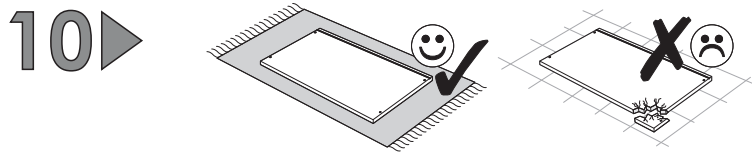
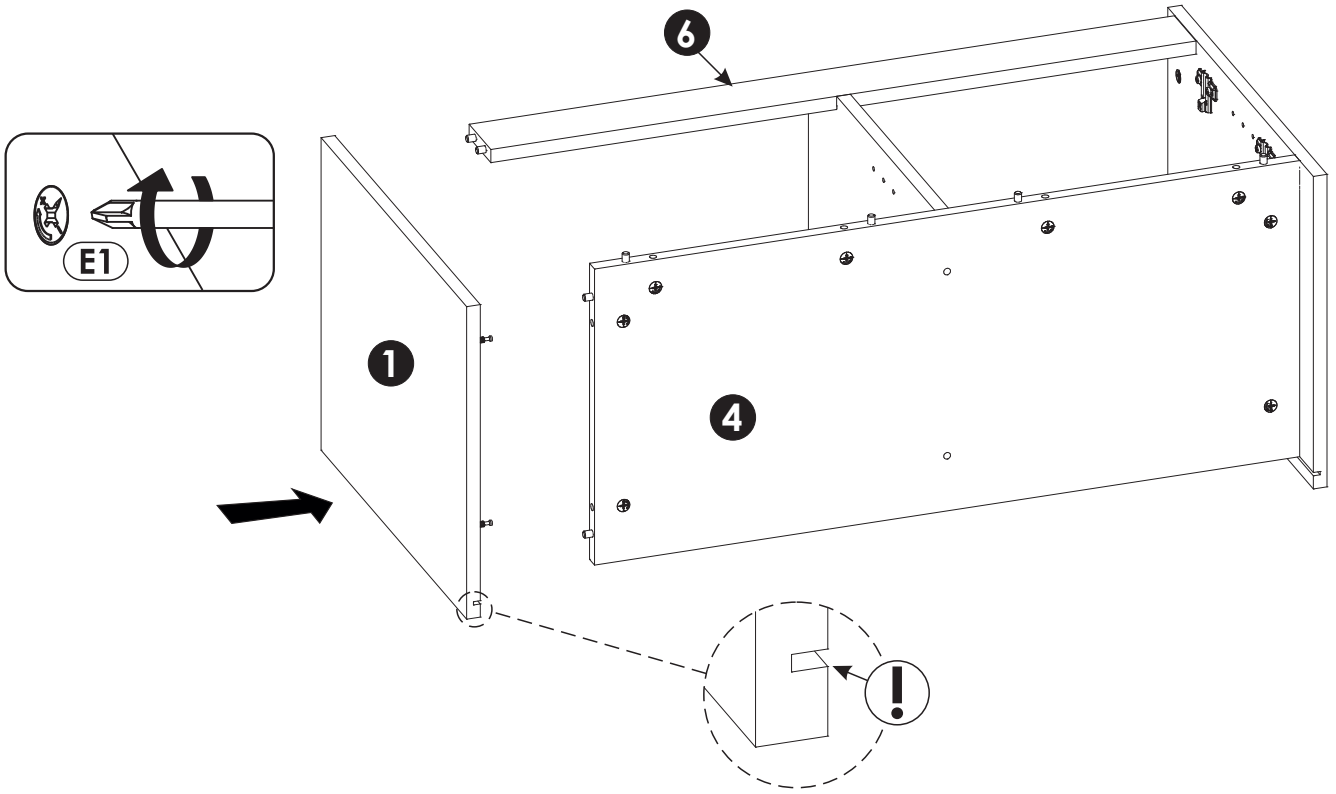
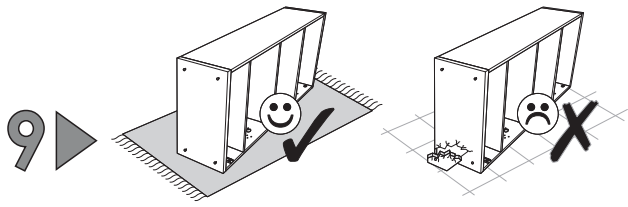


6 ▶

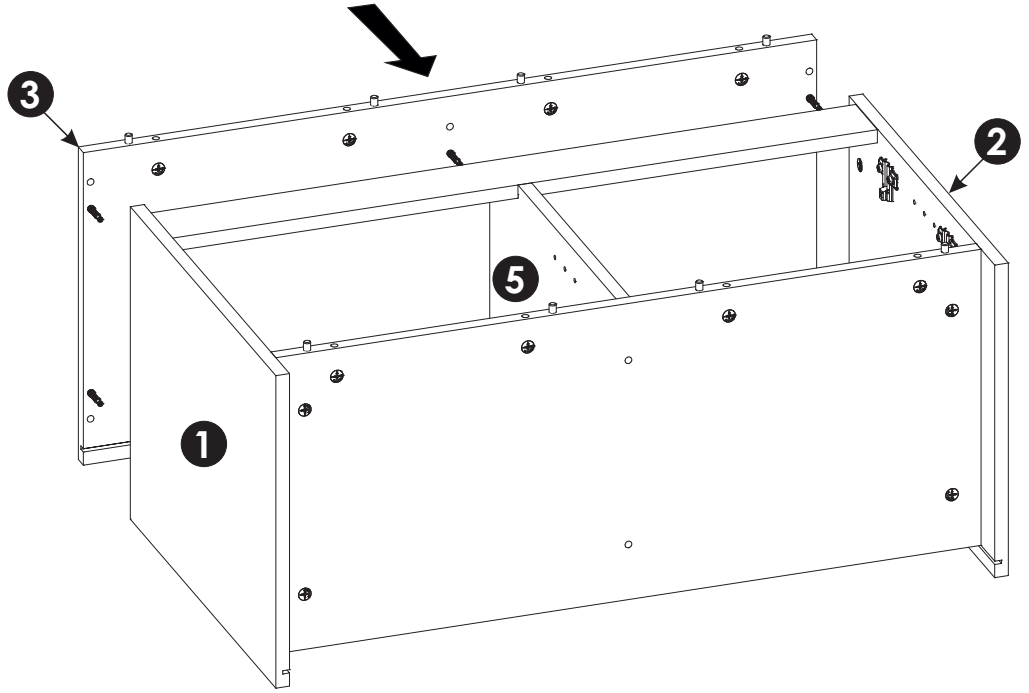
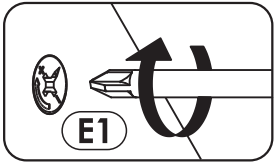
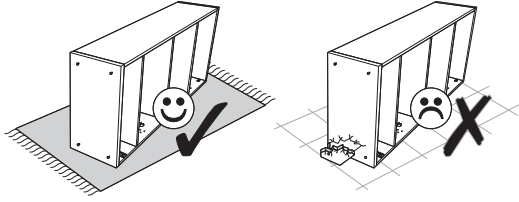




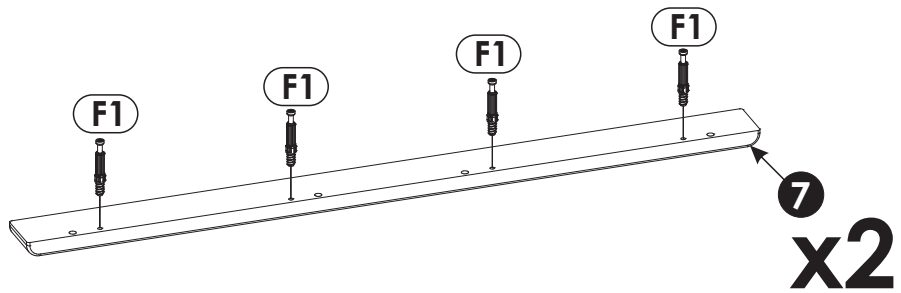
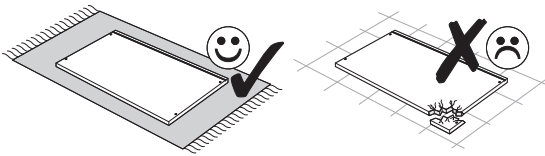




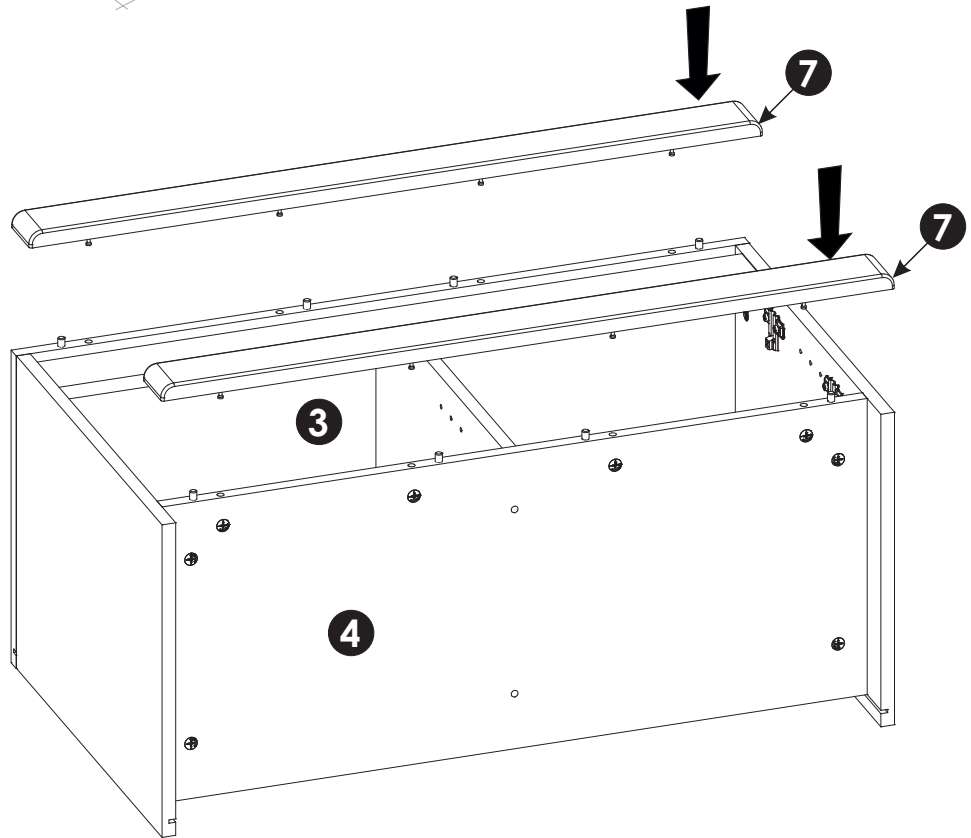
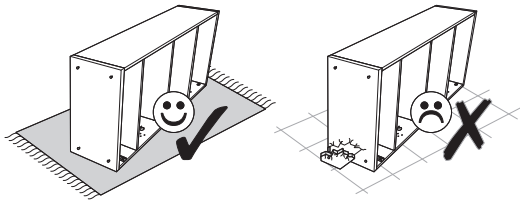
11 ▶



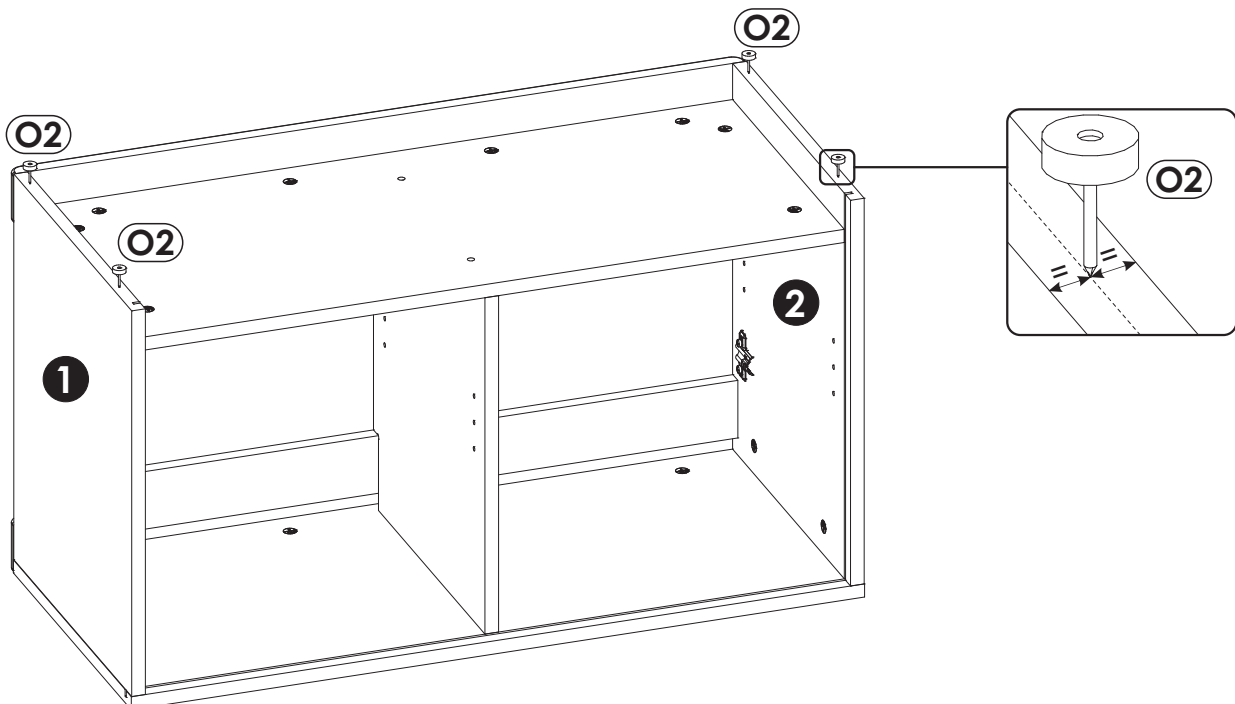
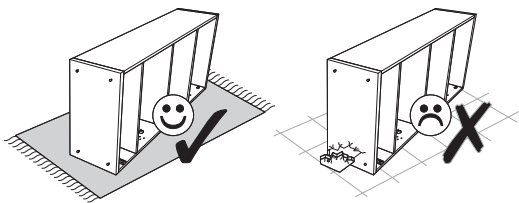
12 ▶



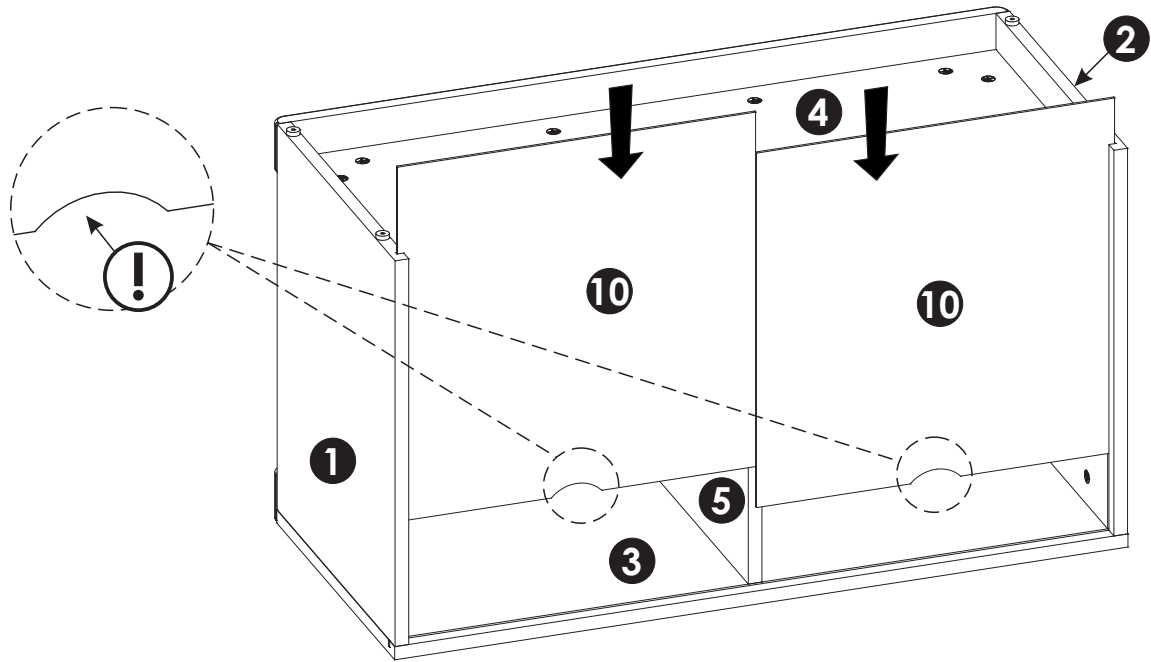
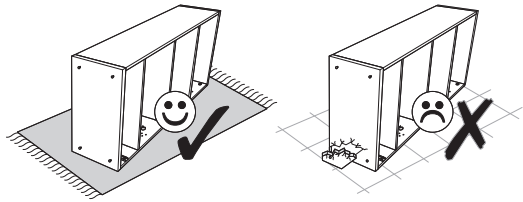
13 ▶



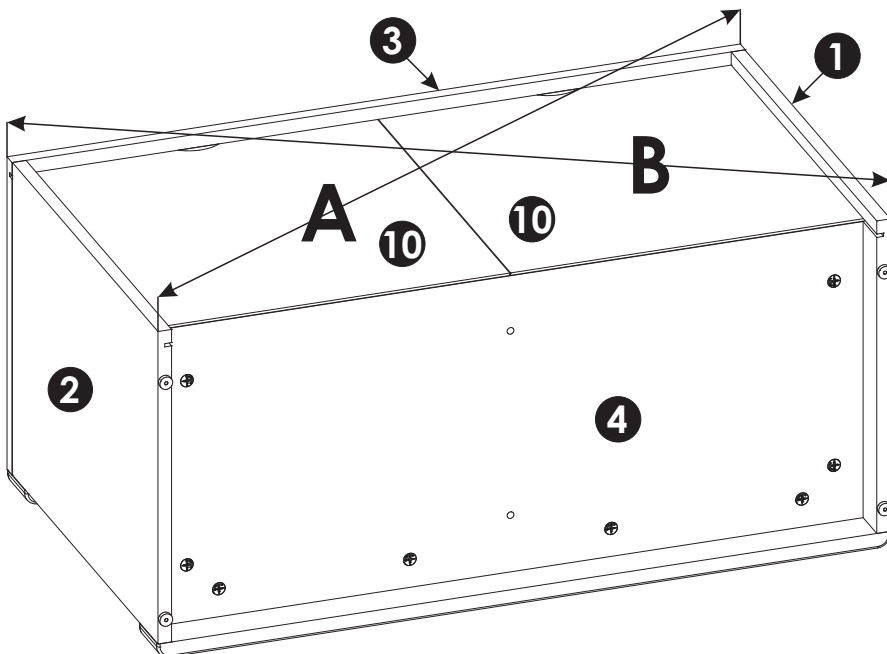
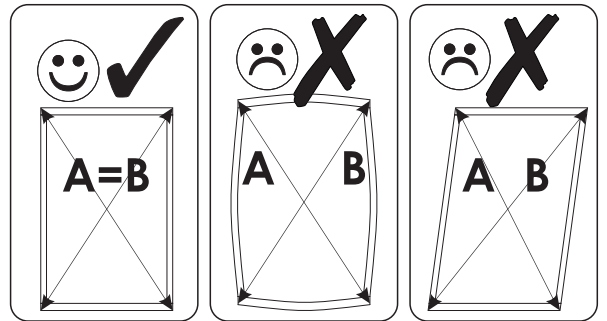
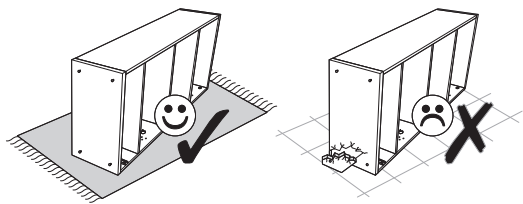
14 ▶



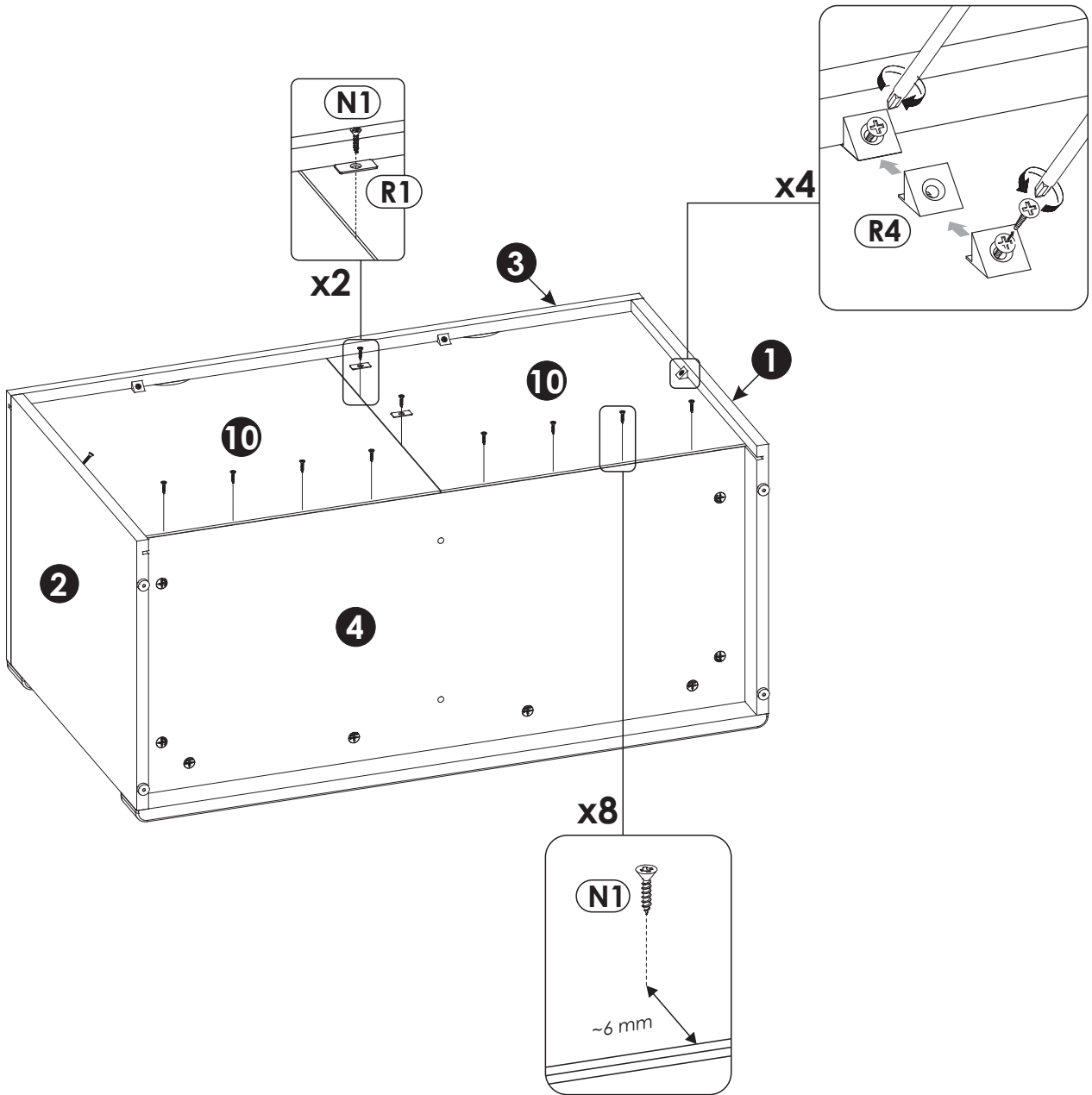
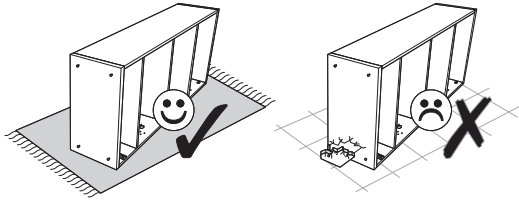
15▶

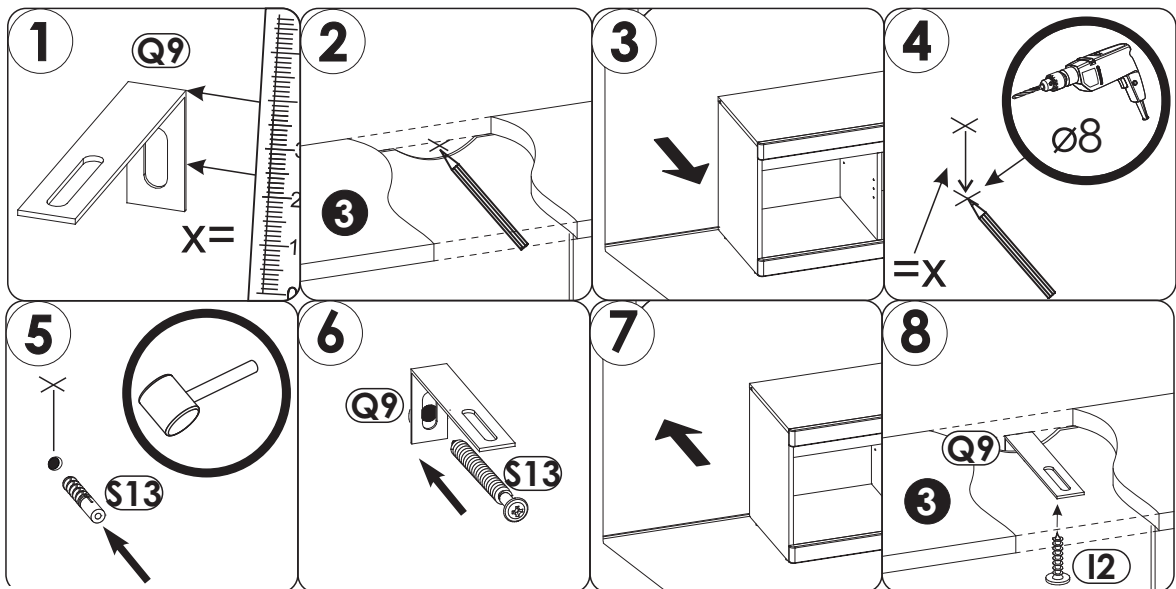
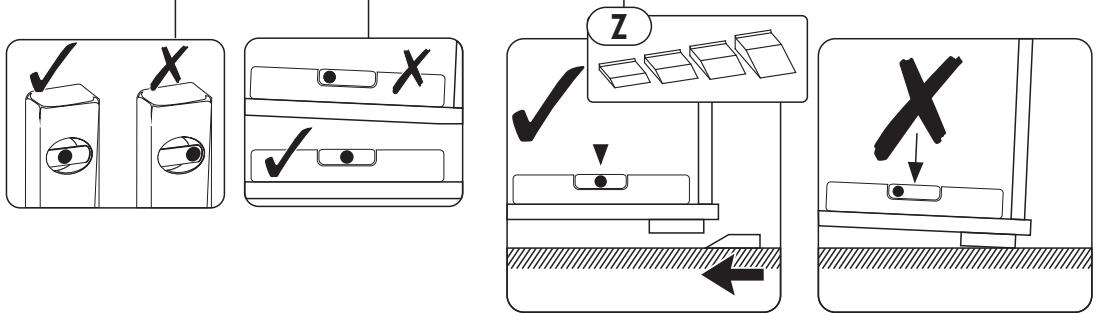
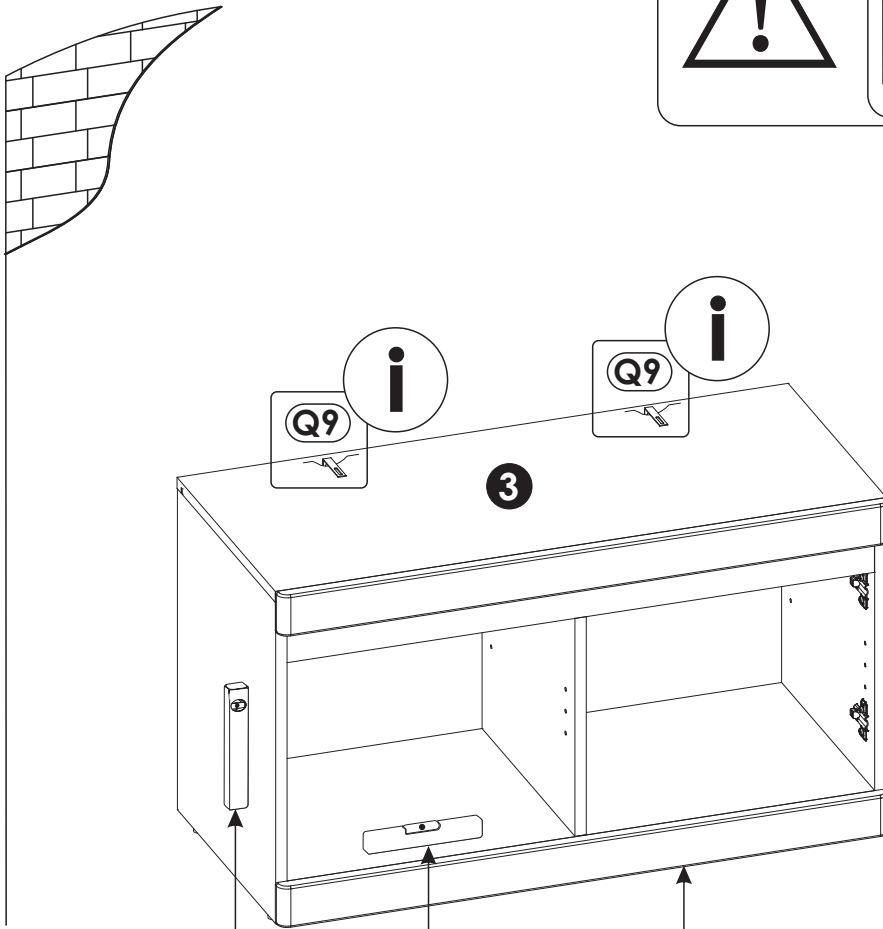
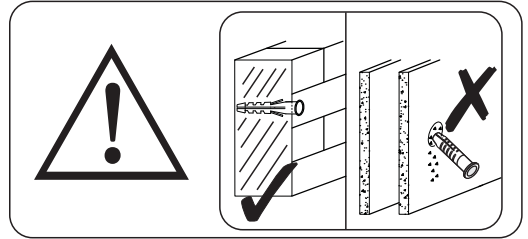


16▶

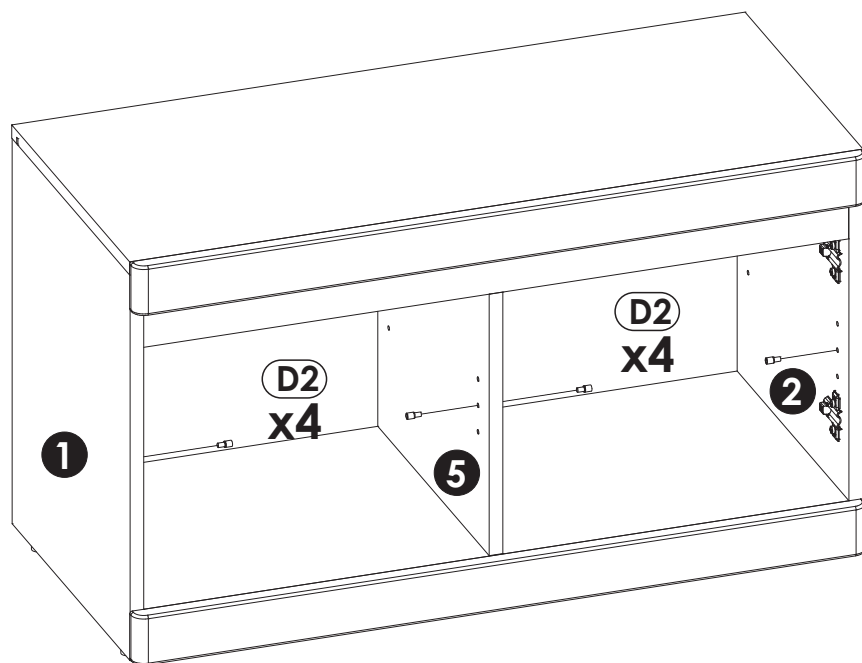


17 ▶

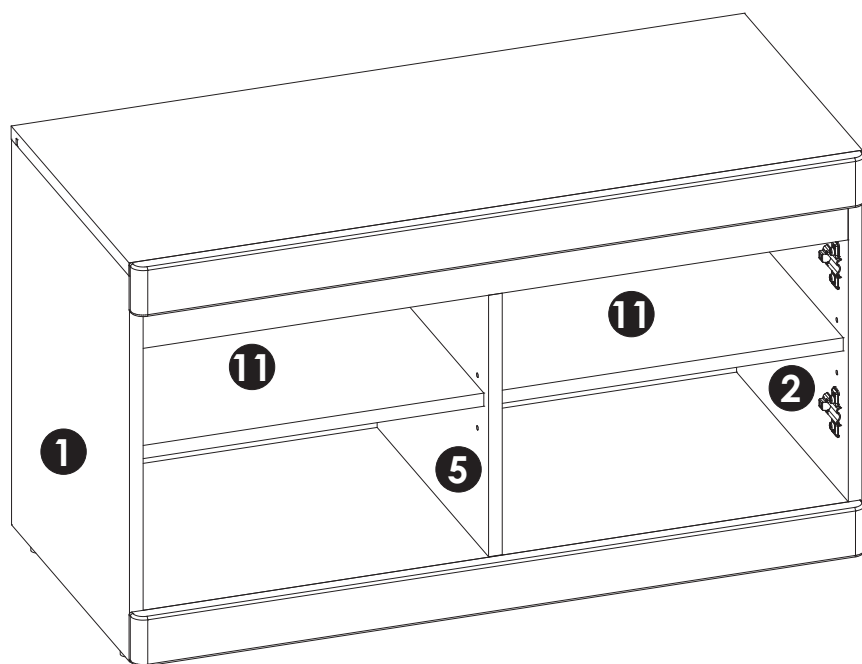




19▶

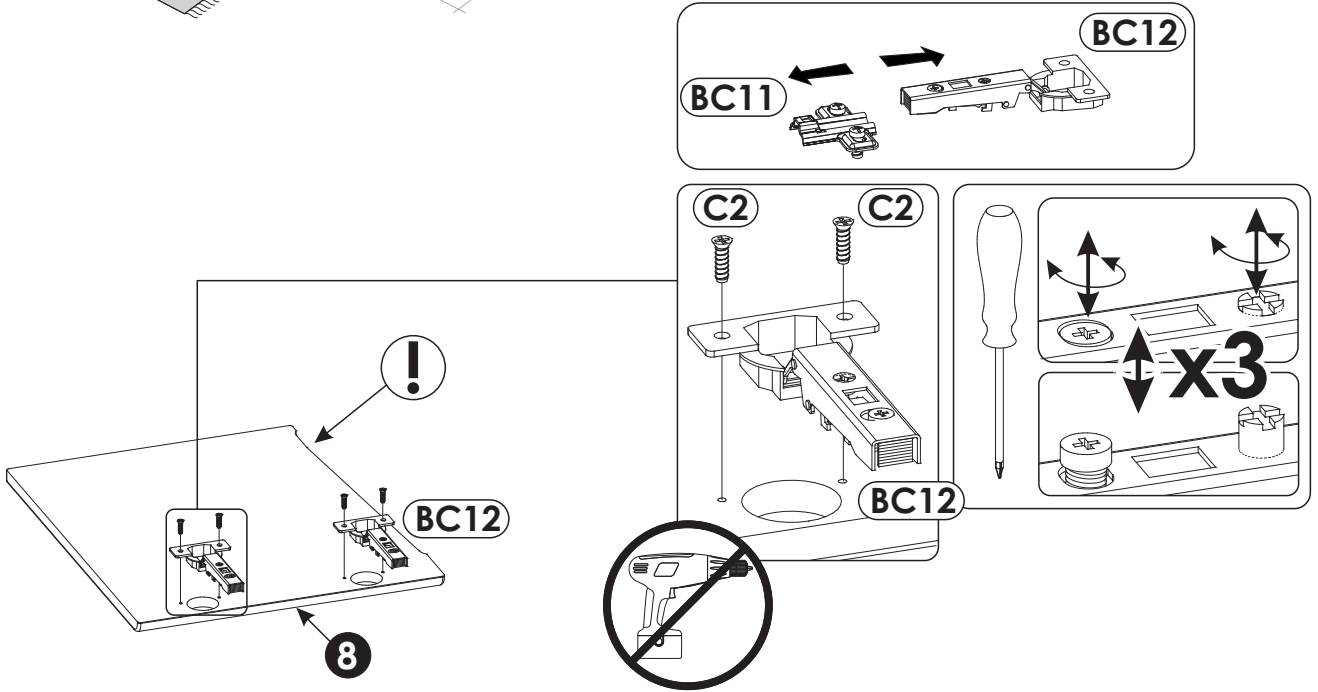
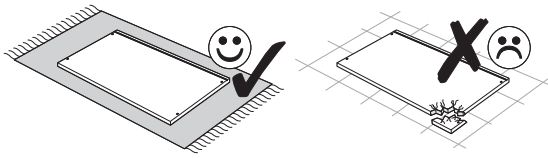


20▶

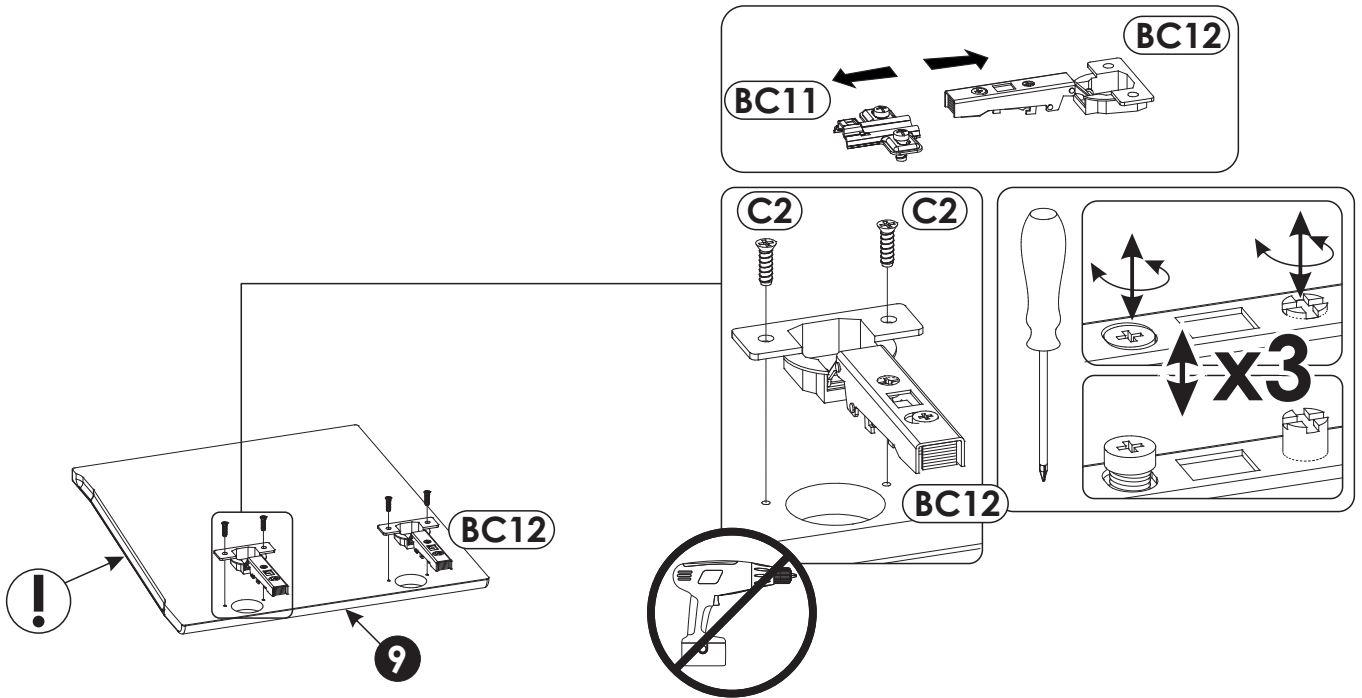
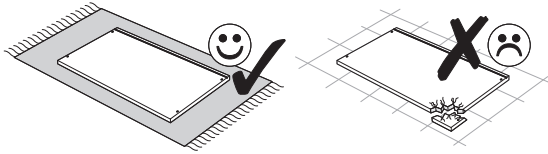




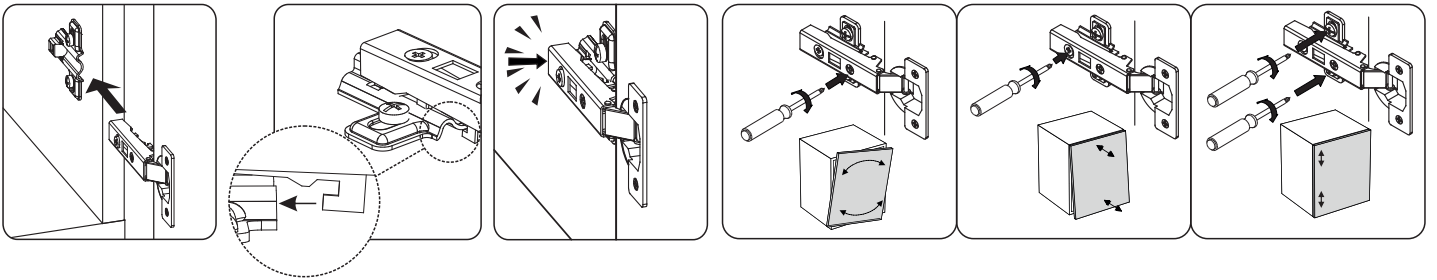
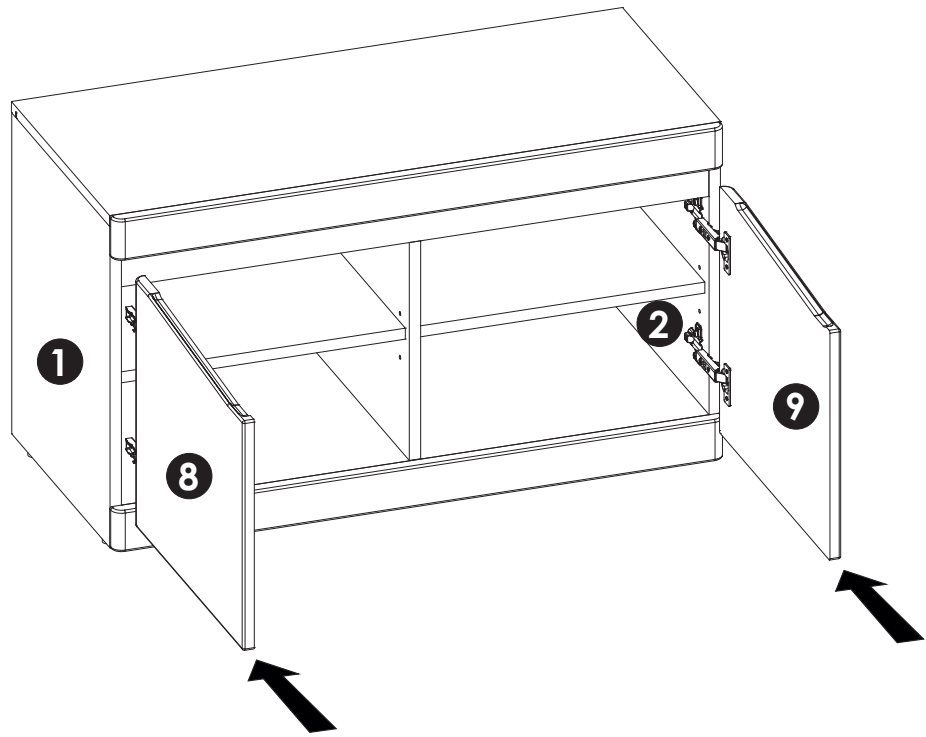
21 ▶



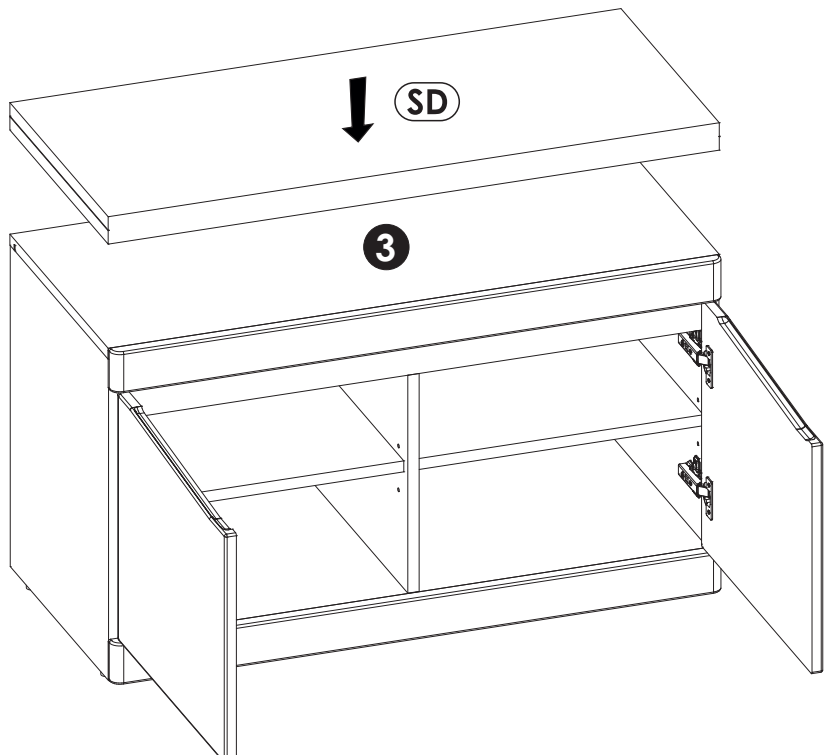
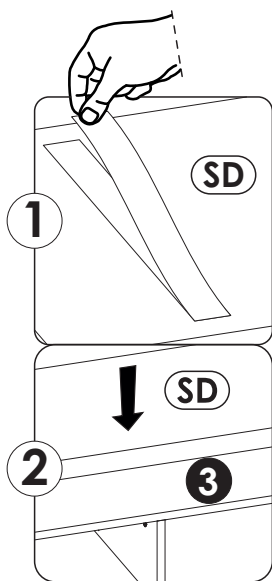
22 ▶



# 23 ▶



# 24 ▶



25▶

