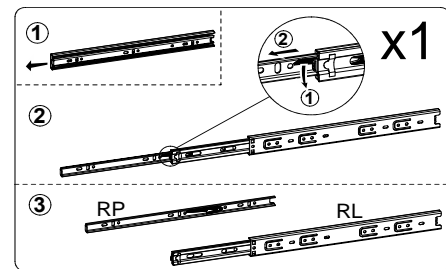
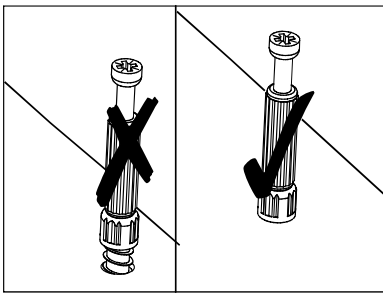
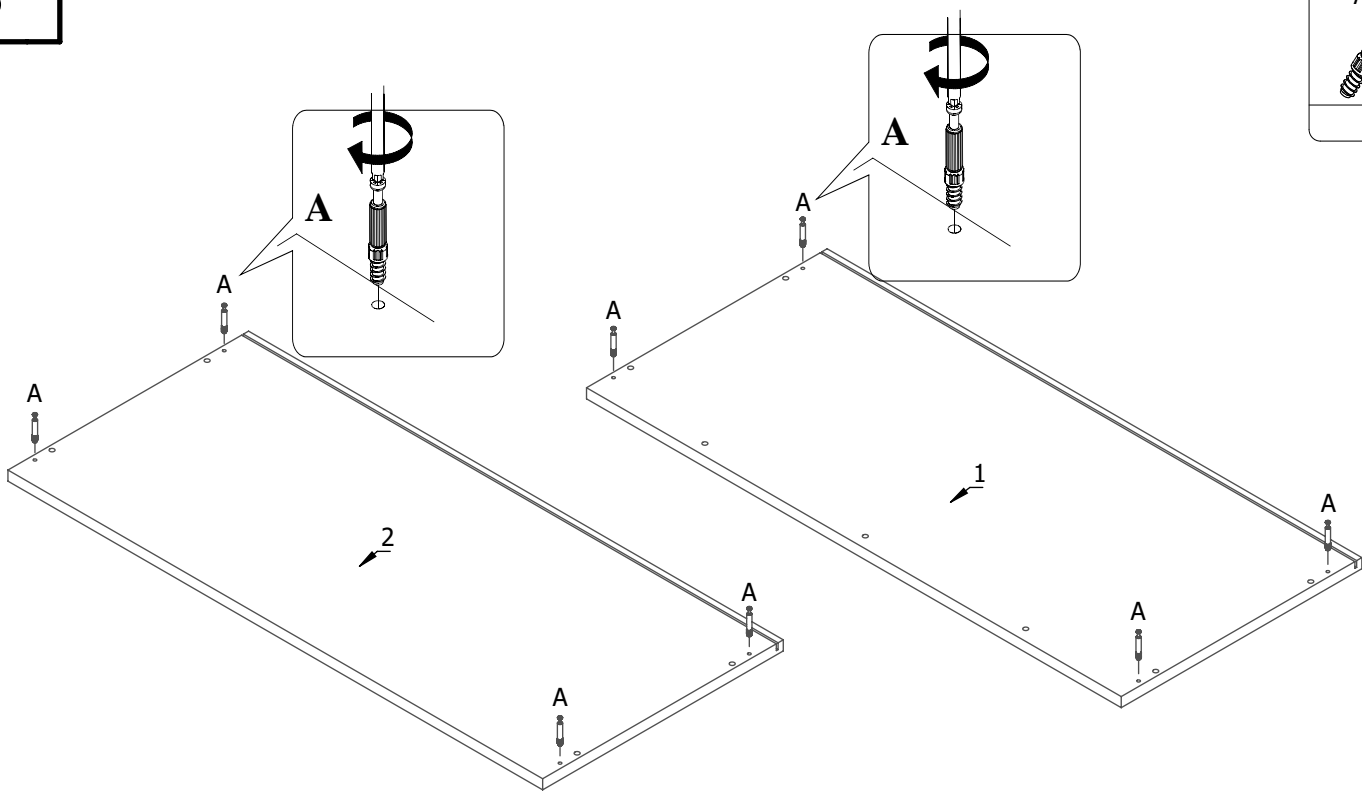
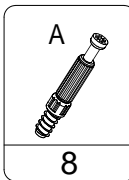


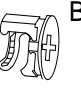
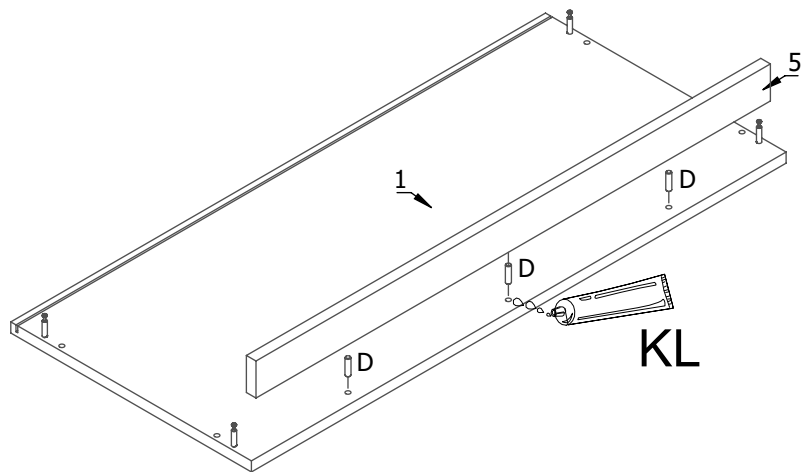
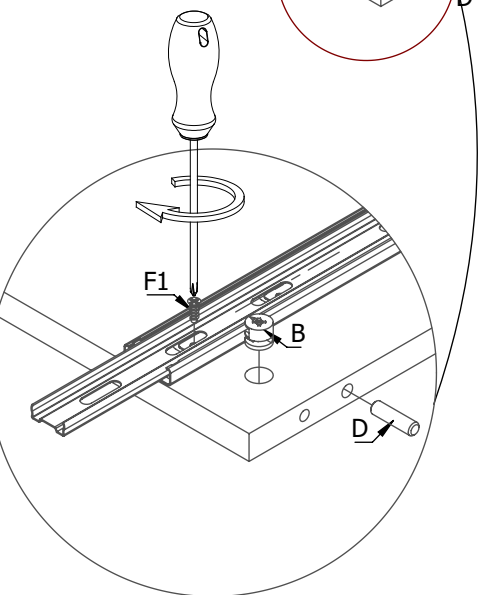
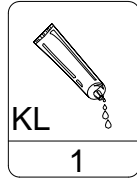
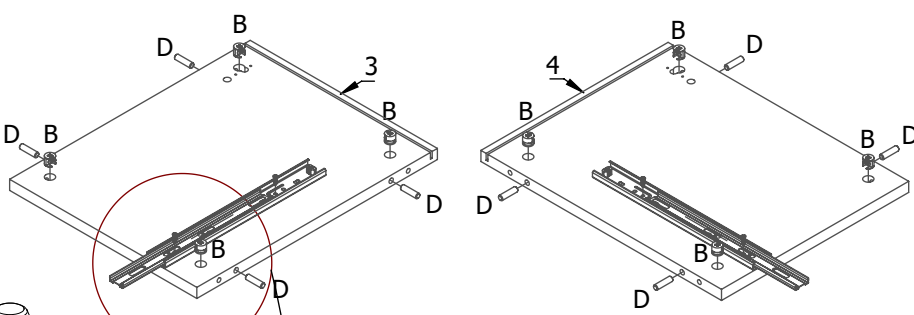


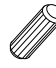







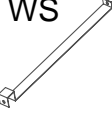
<p>Ø10x80 KR</p> <p>4</p>	<p>KL</p> <p>1</p>	<p>3x13 H3</p> <p>2</p>	<p>X</p> <p>12</p>	<p>O</p> <p>2</p>	<p>Q</p> <p>1</p>
<p>8x30 D</p> <p>18</p>	<p>A</p> <p>12</p>	<p>B</p> <p>12</p>	<p>CAM</p> <p>2</p>	<p>WS</p> <p>1</p>	<p>5.0x13 F1</p> <p>8</p>
<p>STB</p> <p>4</p>	<p>ZA</p> <p>2</p>				

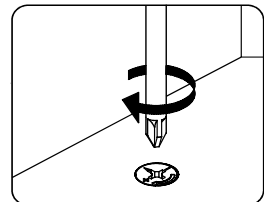
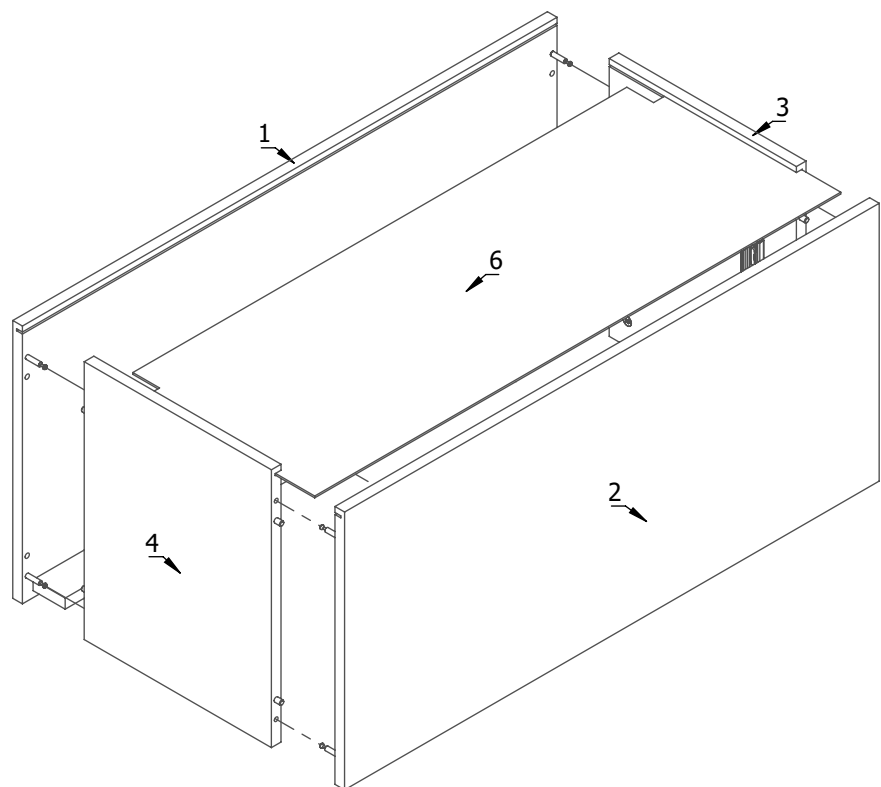
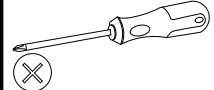
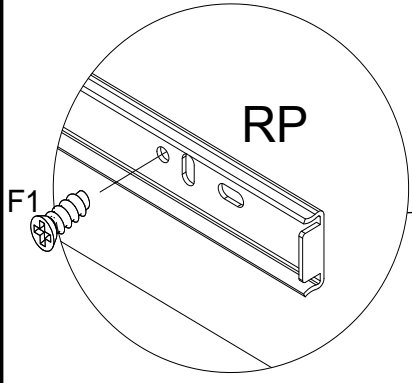
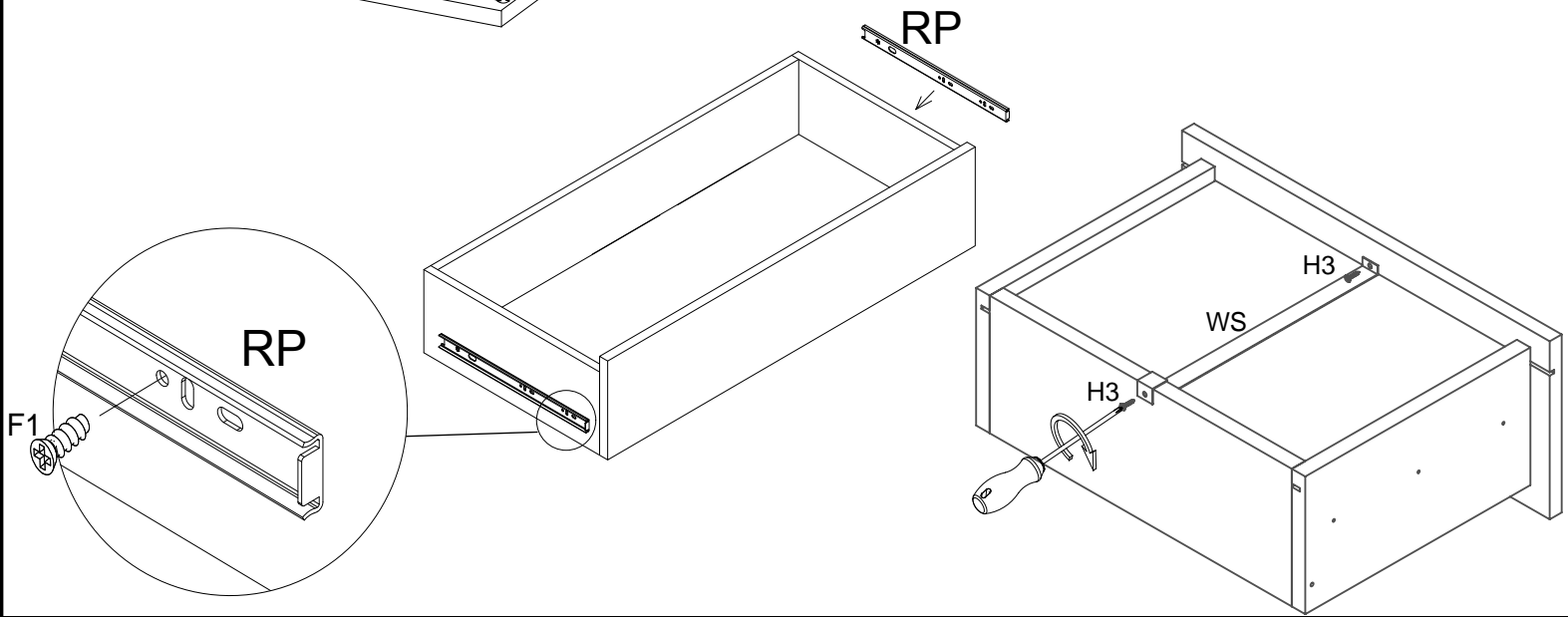
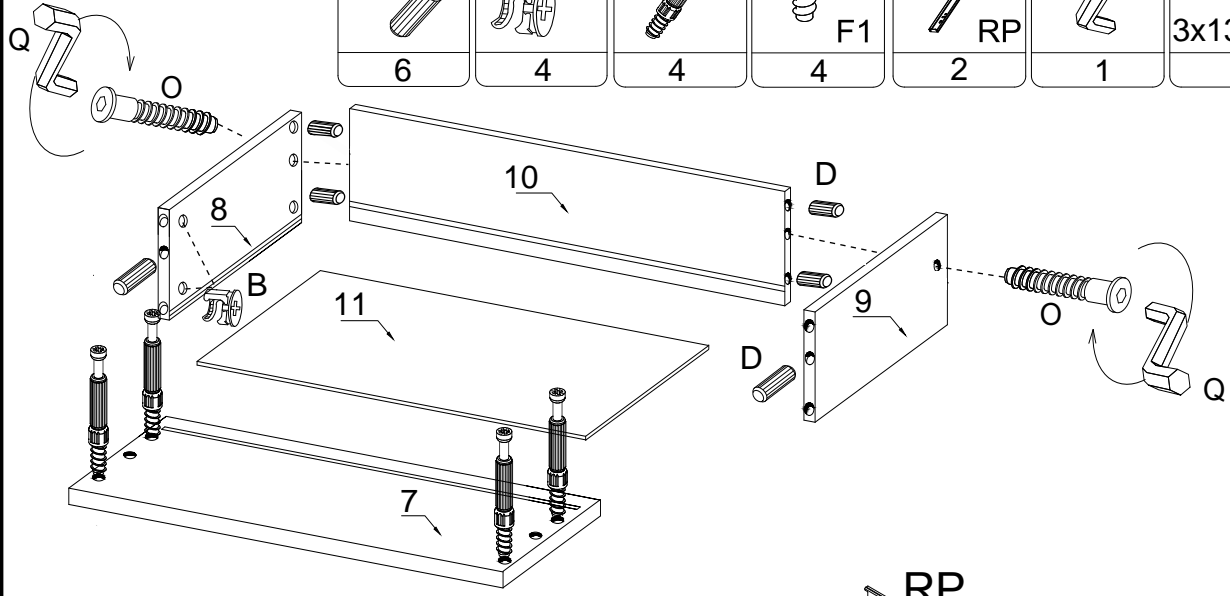


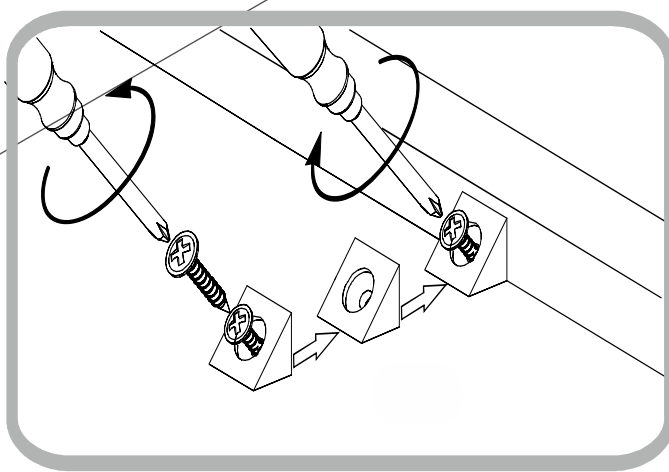
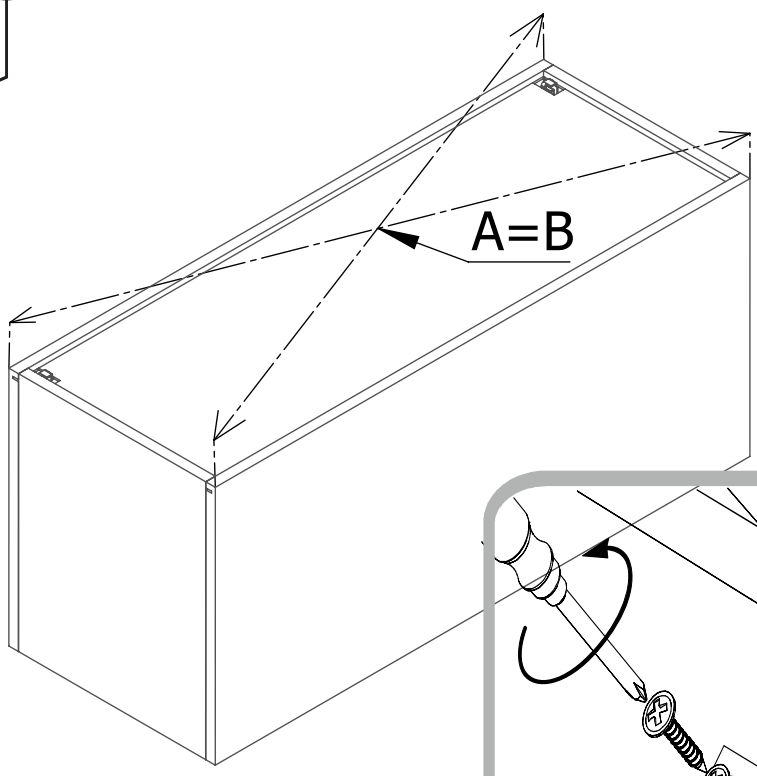
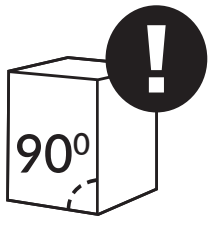
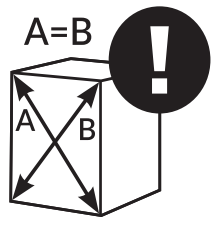
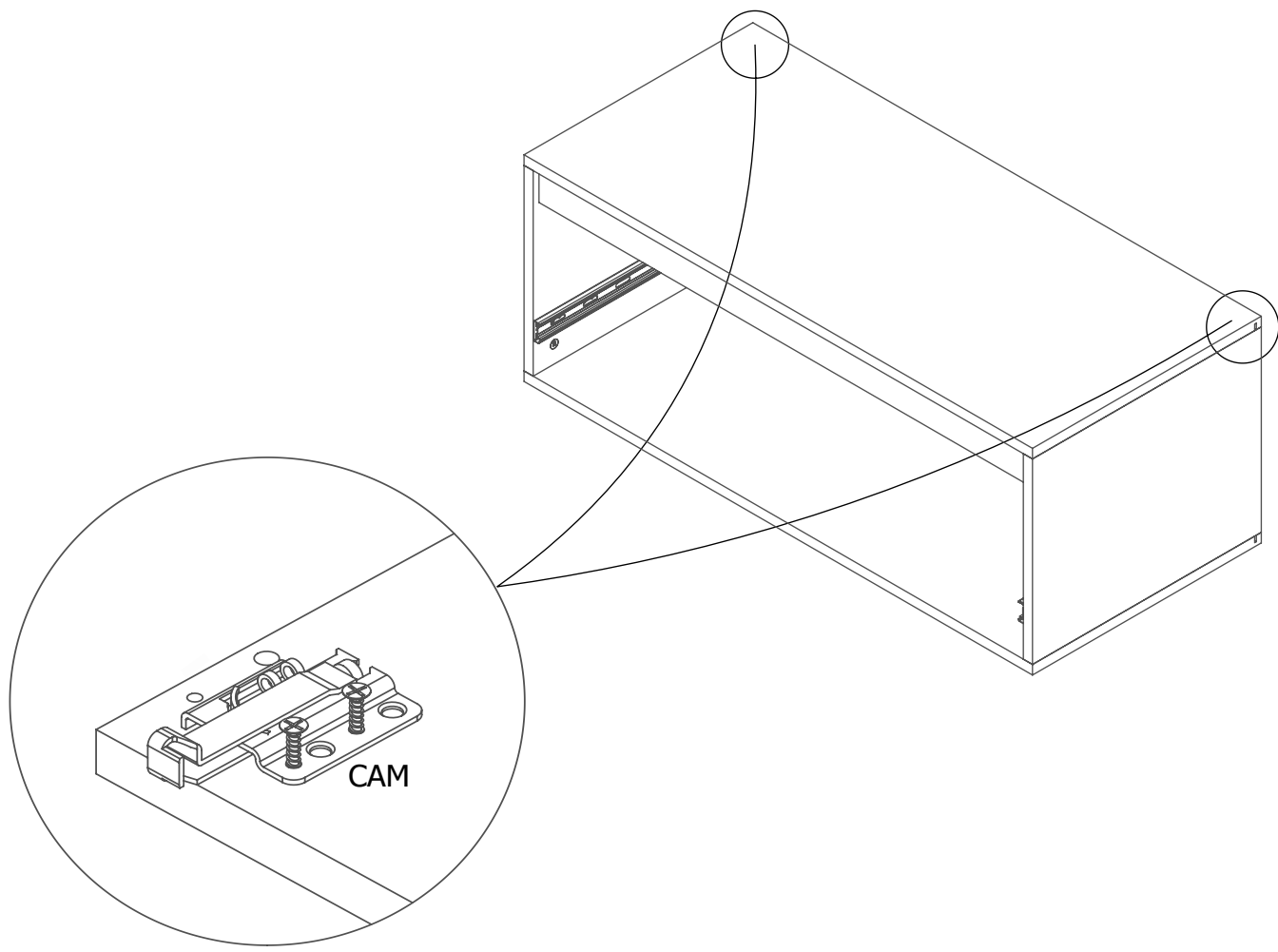


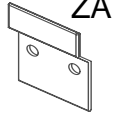

5.0x13  F1 4	8x30  D 11	 B 8
---	---	--



8x30 D  6	B  4	A  4	F1  4	RP  2	Q  1	H3  3x13 2	O  2	WS  1
---	--	--	---	--	--	---	--	---





 ZA	 Ø10x80 KR
2	4

