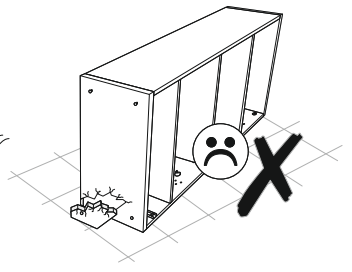
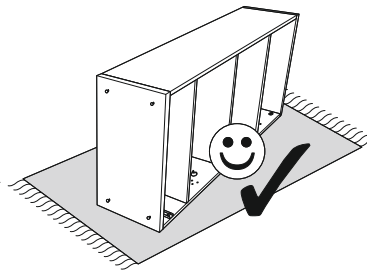
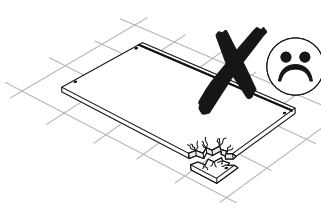
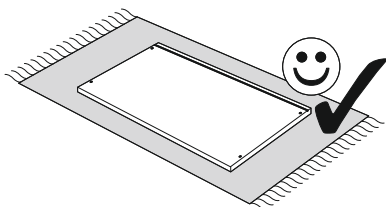
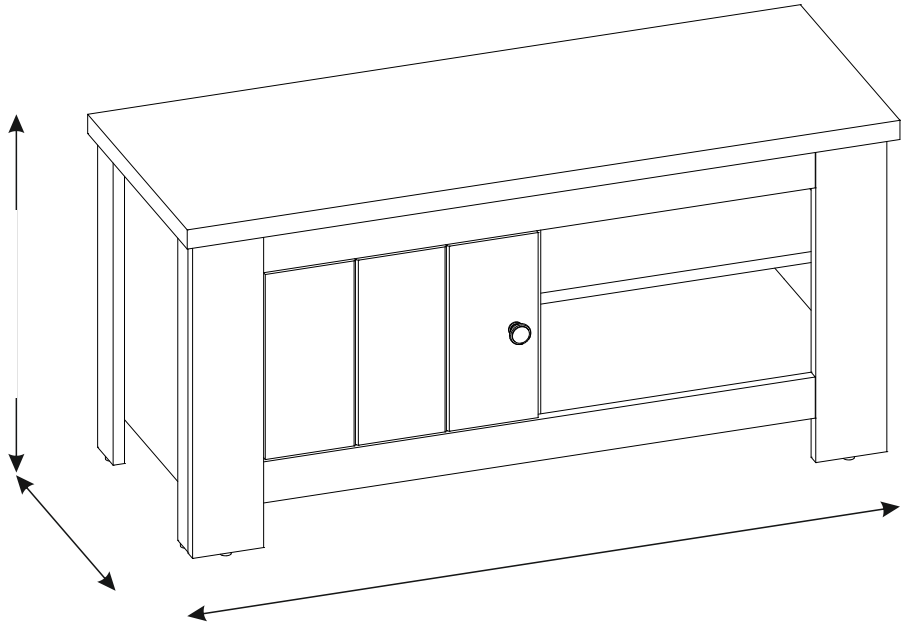
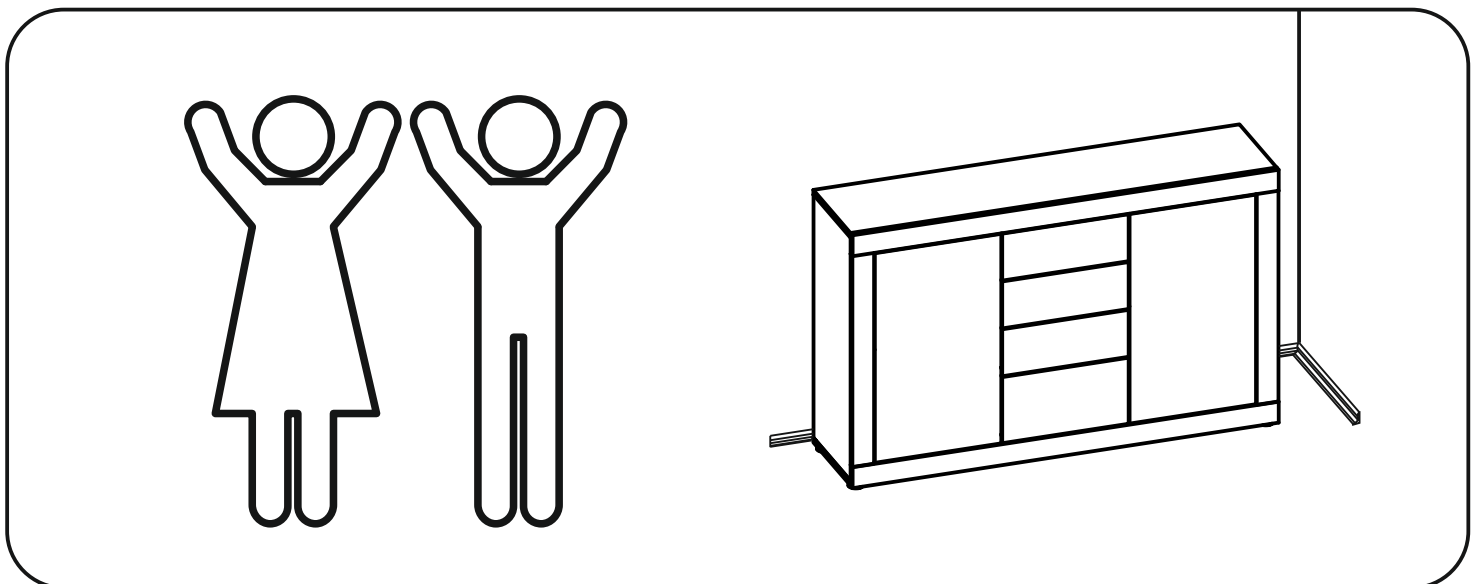
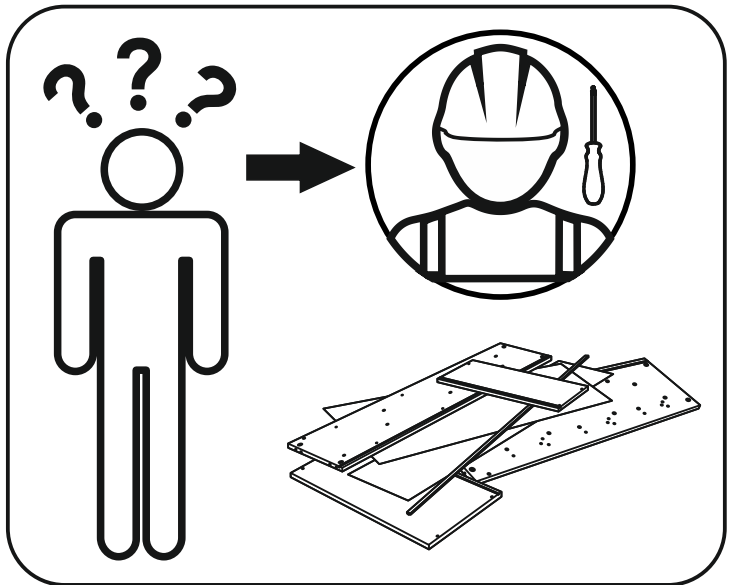
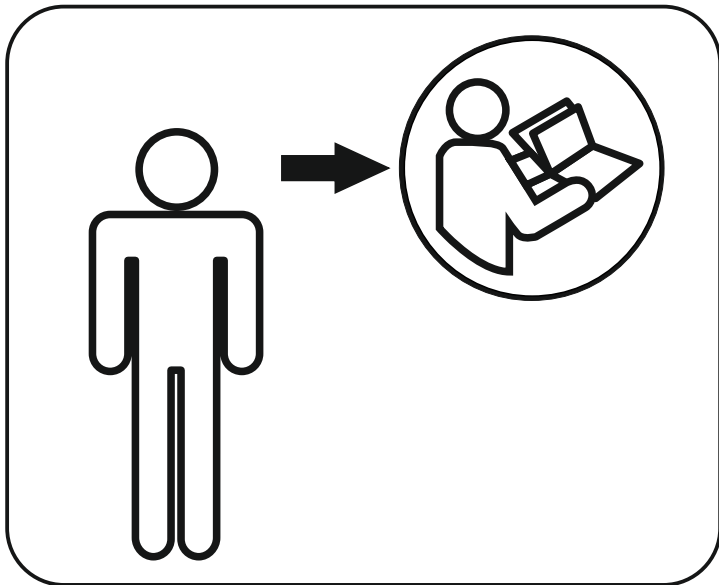
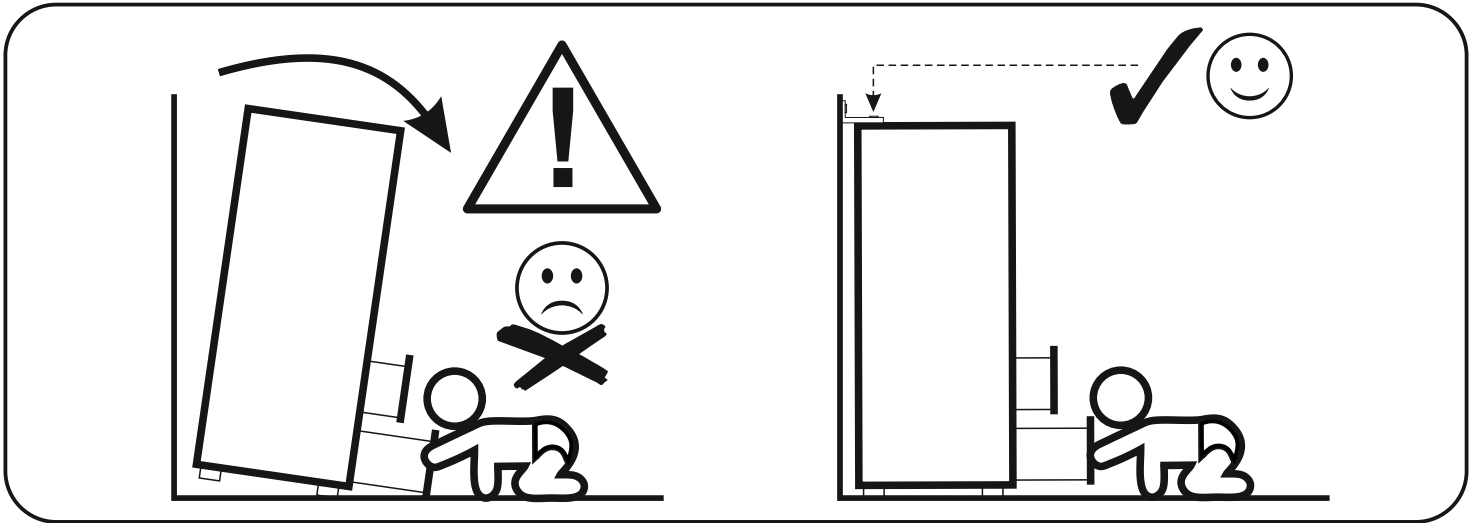
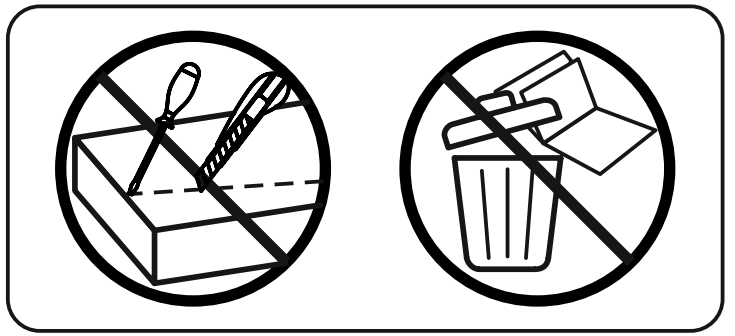
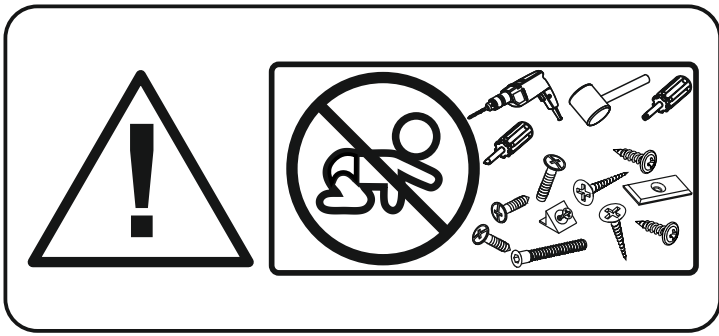
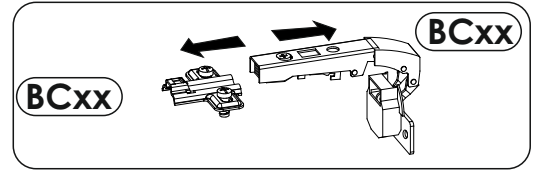
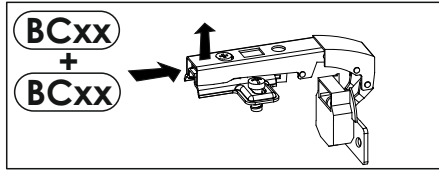
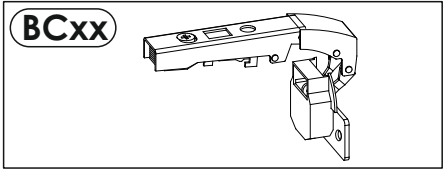
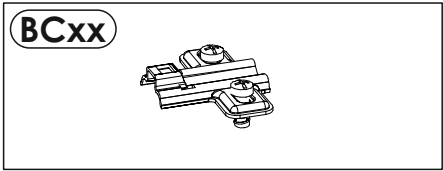

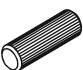
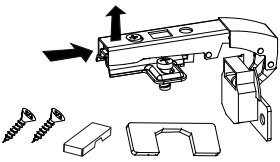
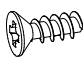
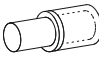
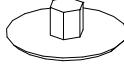

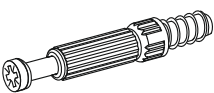
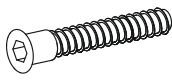
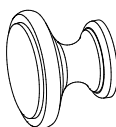
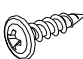
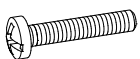
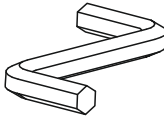


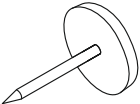
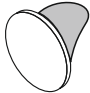
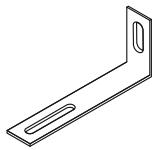
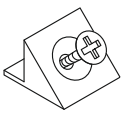
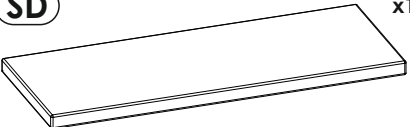
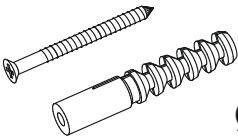
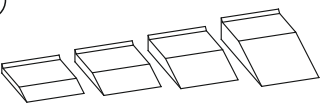


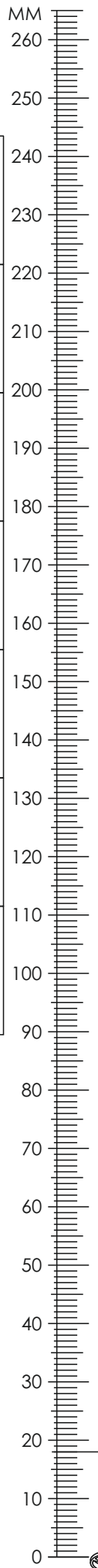
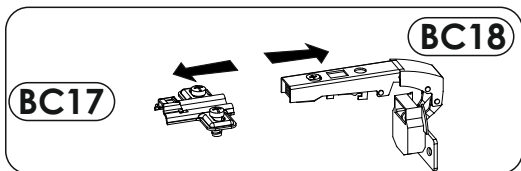
Ø8

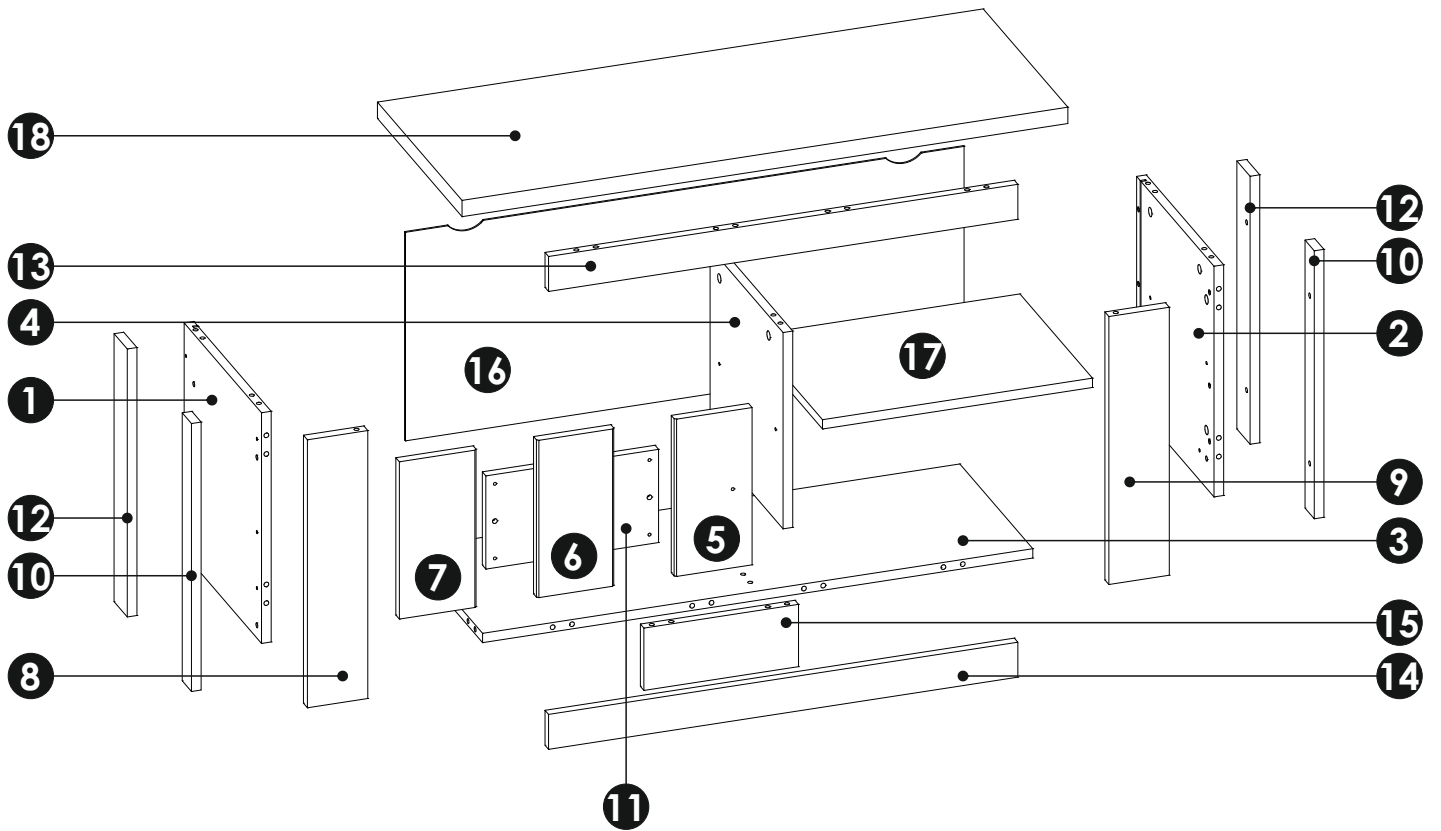
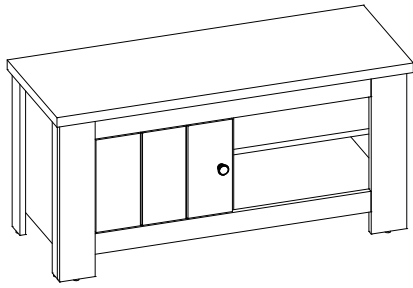






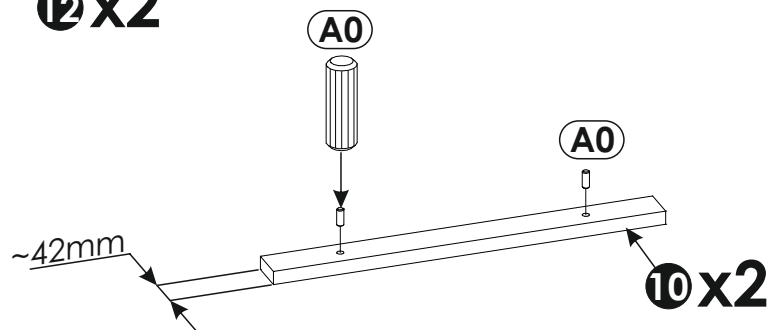
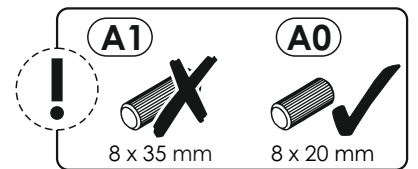
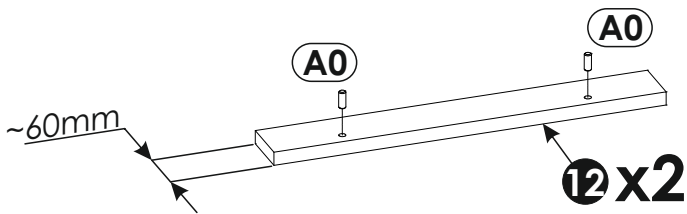
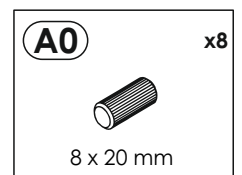
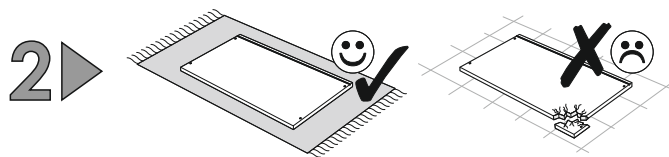
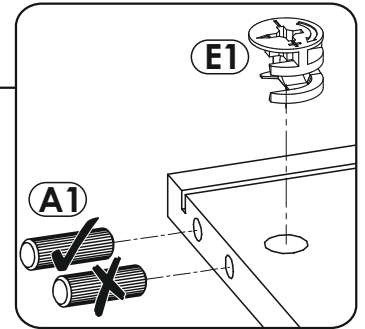
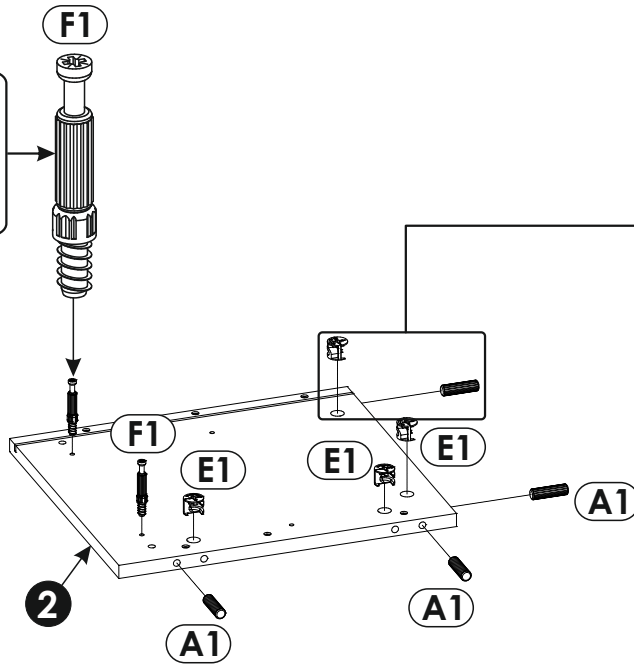
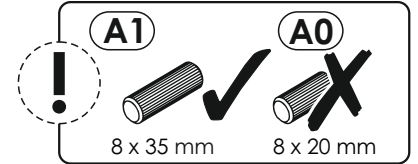
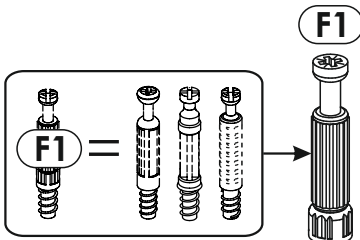
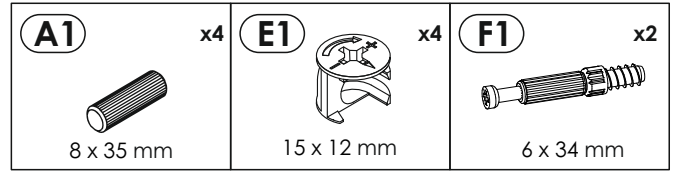
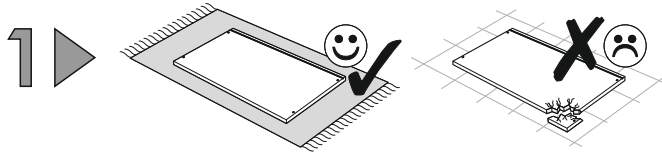
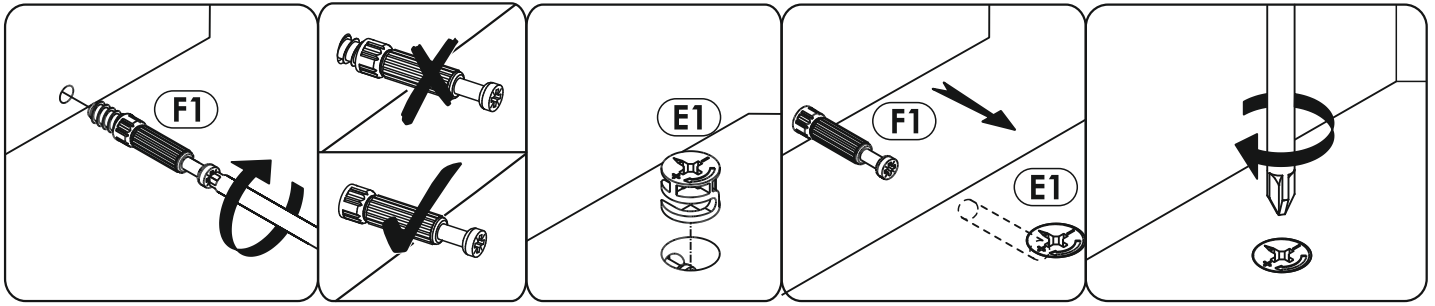
A0 8 x 20 mm x11 	A1 8 x 35 mm x28 	BC17 + BC18 x2 
C2 5 x 13 mm x4 	D2 x4 	E0 Ø16 x10 
E1 15 x 12 mm x24 	F1 6 x 34 mm x24 	G1 7 x 50 mm x2 
H1 x1 	I2 4 x 16 mm x2 	K7 4 x 22 mm x1 
M x1 	N1 3 x 16 mm x10 	N13 4 x 25 mm x18 
O2 x8 	P16 x12 Ø14 	Q9 x2 
R4 x5 	SD x1 	S13 x2 Ø8 
Z x1 		

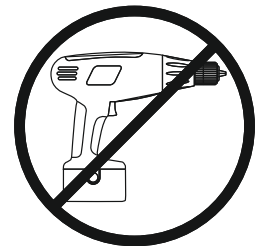
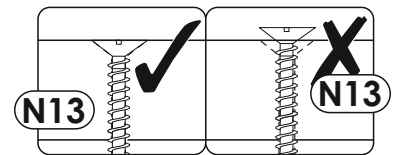
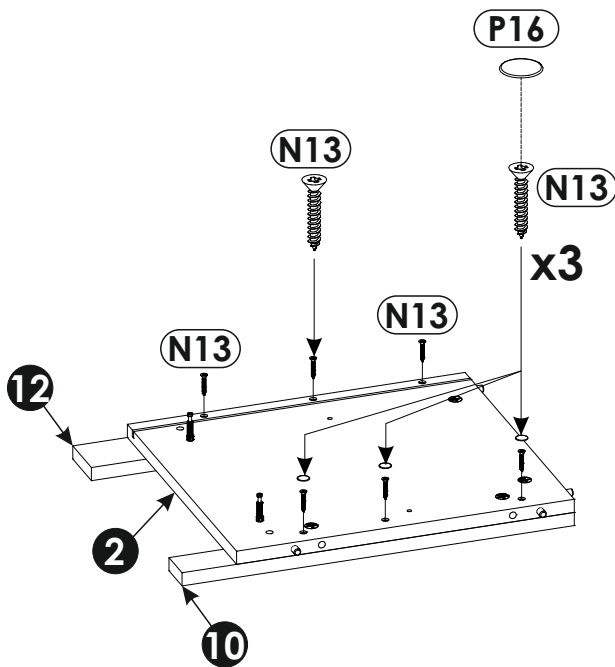
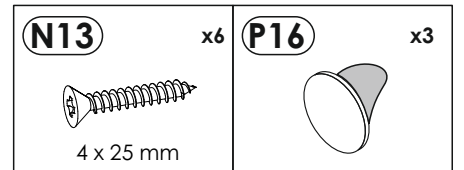
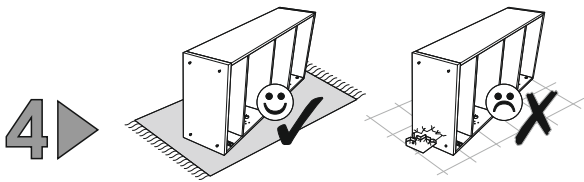
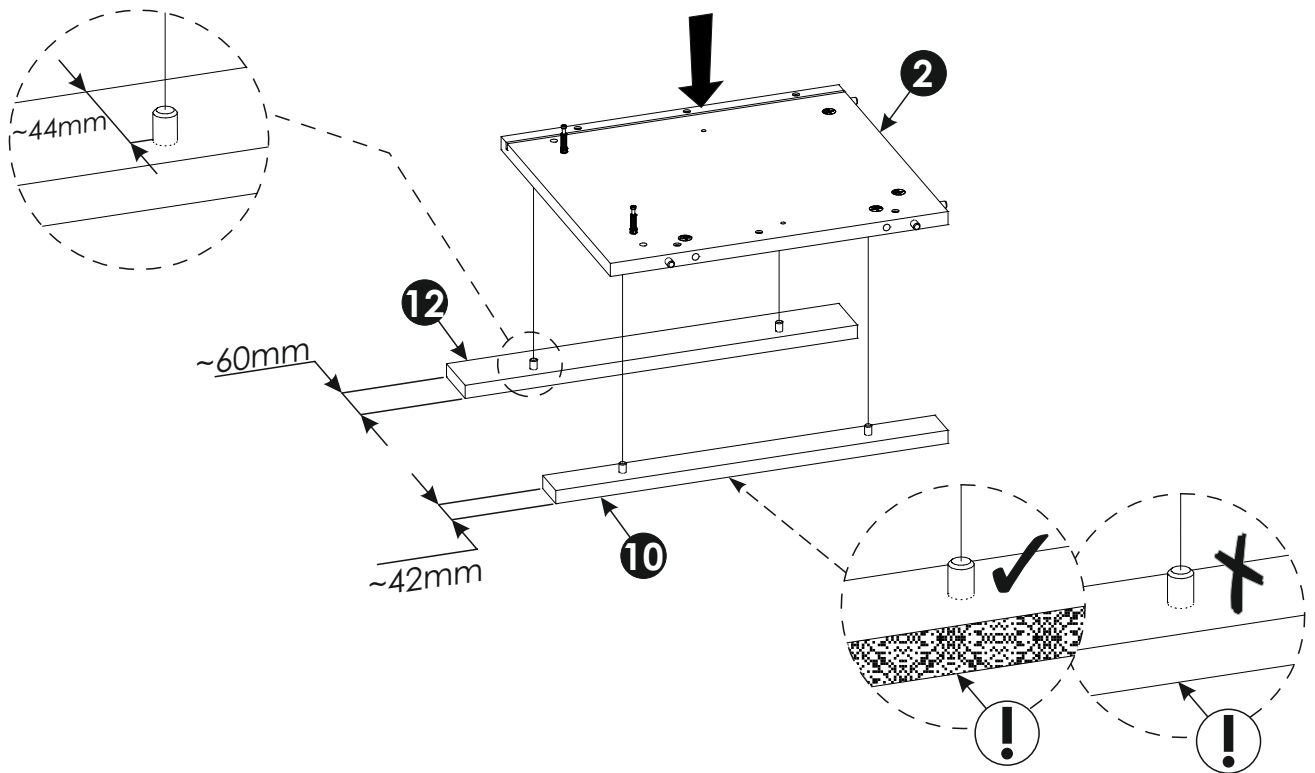
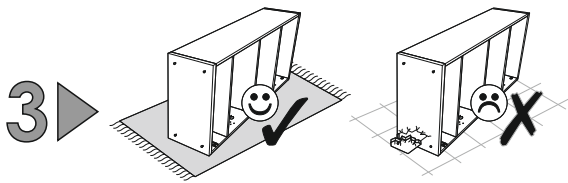


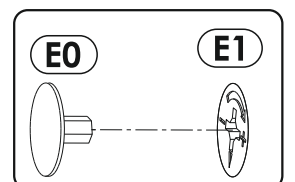
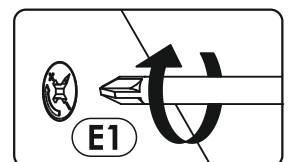
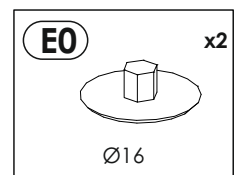
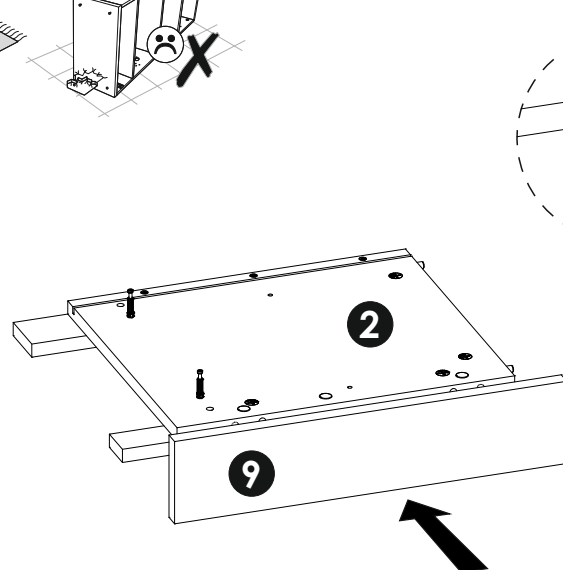
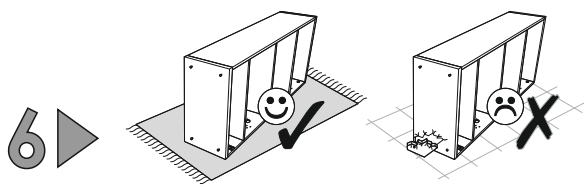
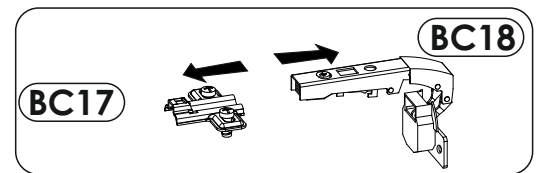
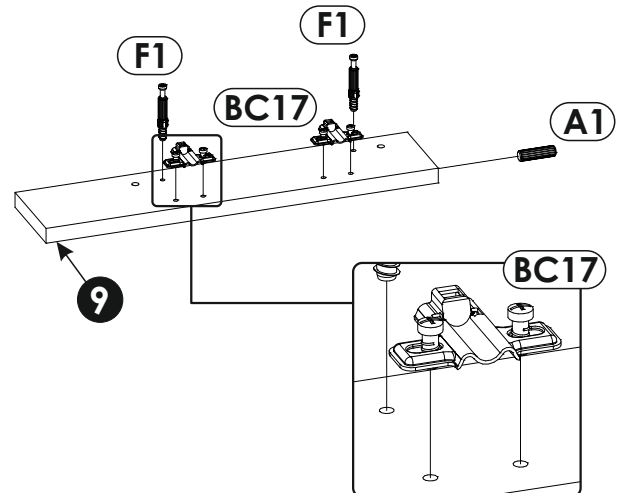
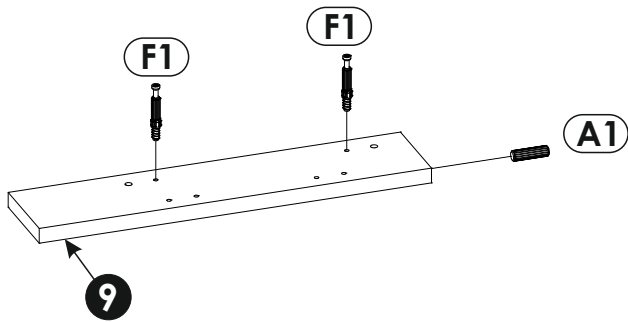
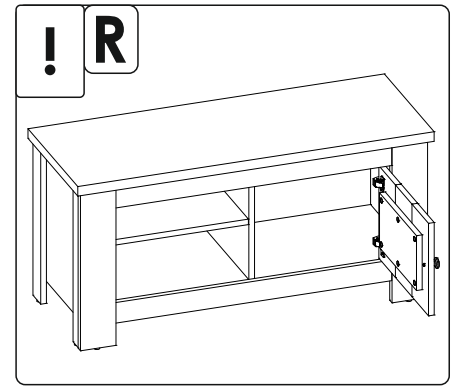
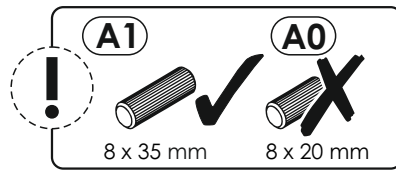
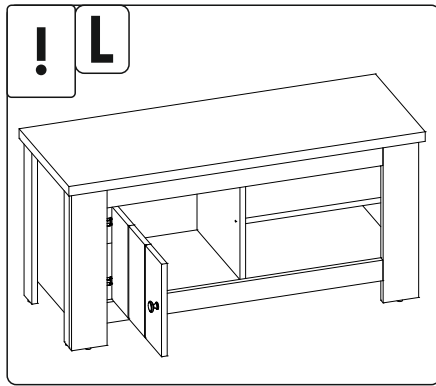
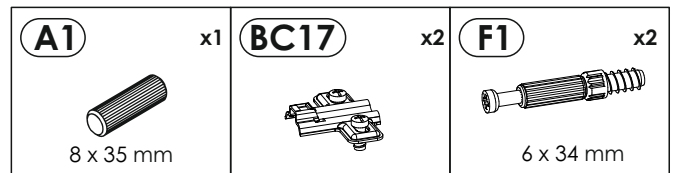
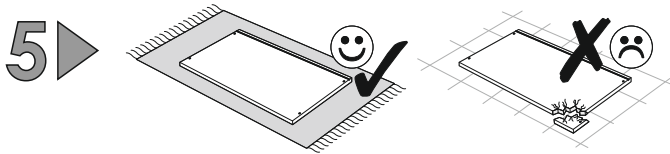


1	396	352	16	x1	1/1
2	396	352	16	x1	1/1
3	911	332	16	x1	1/1
4	337	332	16	x1	1/1
5	270	128	16	x1	1/1
6	270	128	16	x1	1/1
7	270	128	16	x1	1/1
8	460	100	18	x1	1/1
9	460	100	18	x1	1/1

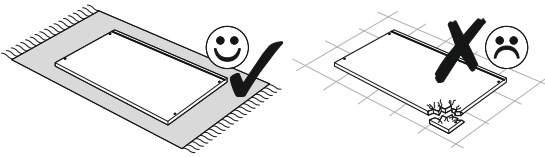
10	460	42	16	x2	1/1
11	286	160	16	x1	1/1
12	460	60	16	x2	1/1
13	777	60	16	x1	1/1
14	777	60	16	x1	1/1
15	256	107	16	x1	1/1
16	925	358	3	x1	1/1
17	447	330	16	x1	1/1
18	1003	385	28	x1	1/1



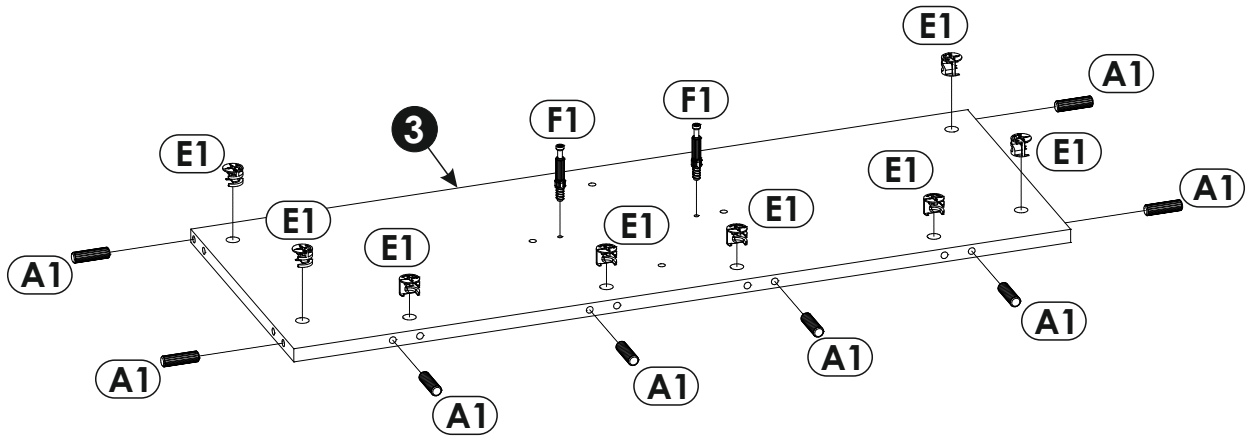
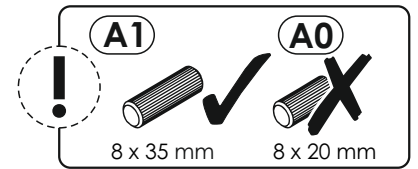




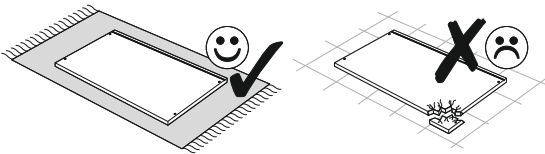
7 ▶



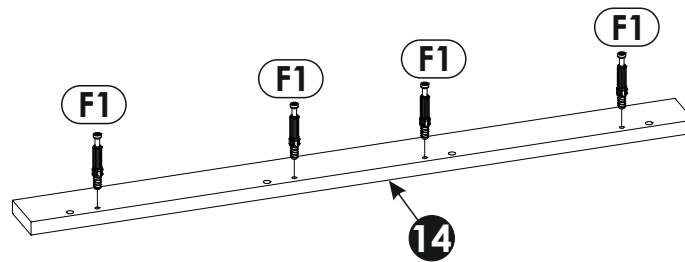
A1	x8	E1	x8	F1	x2
8 x 35 mm		15 x 12 mm		6 x 34 mm	



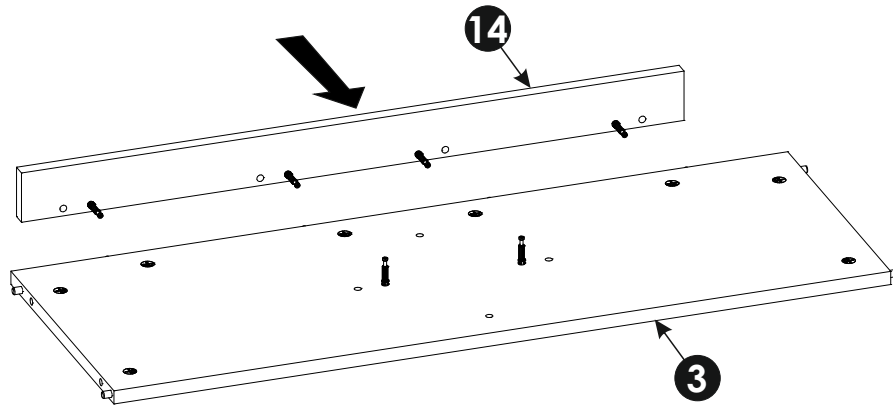
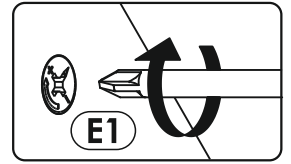
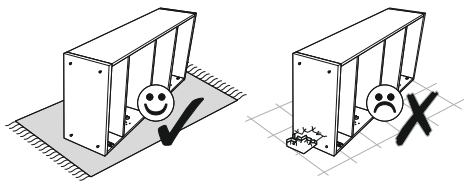
8 ▶



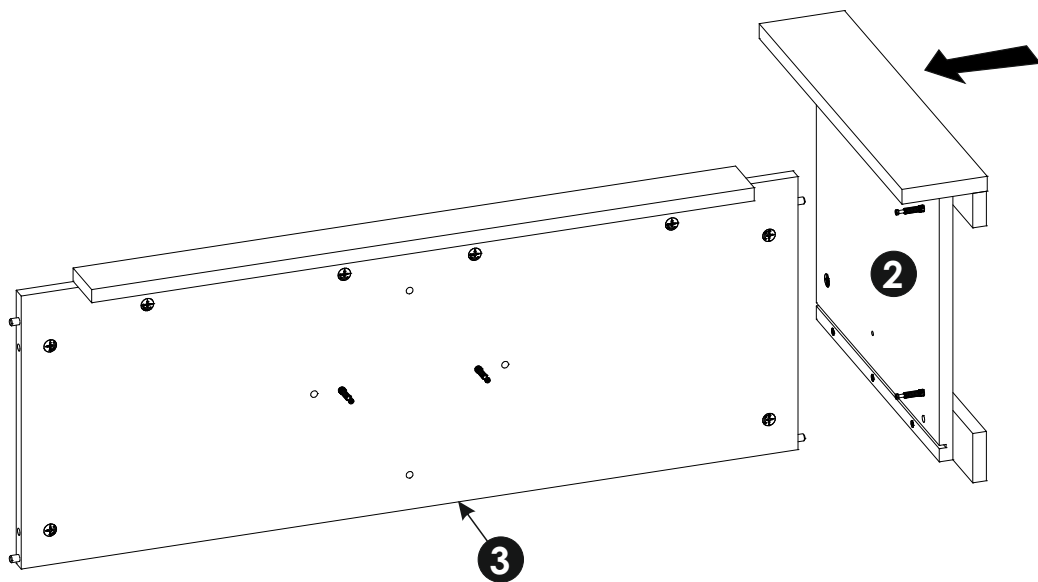
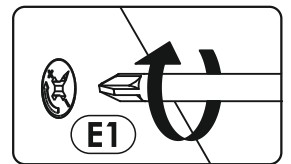
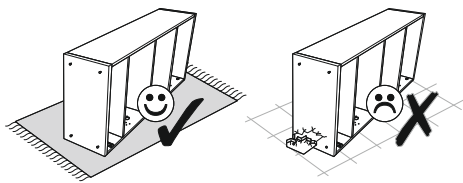
F1	x4
6 x 34 mm	



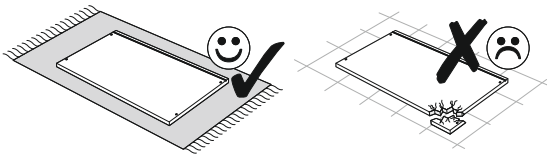
9 ▶



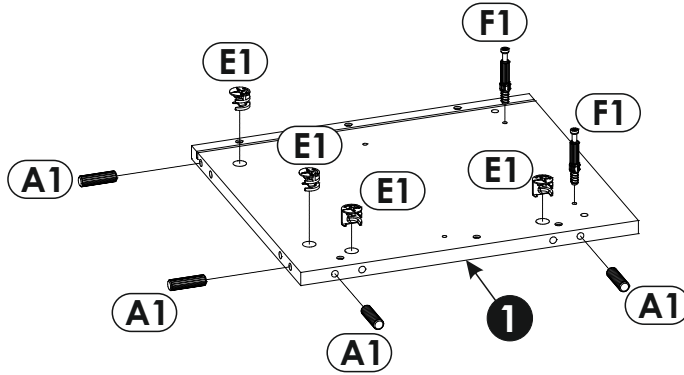
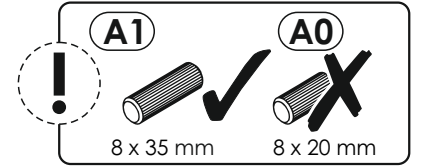
10 ▶



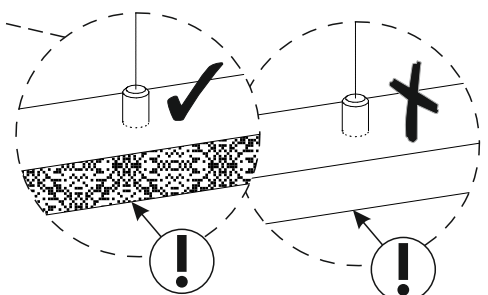
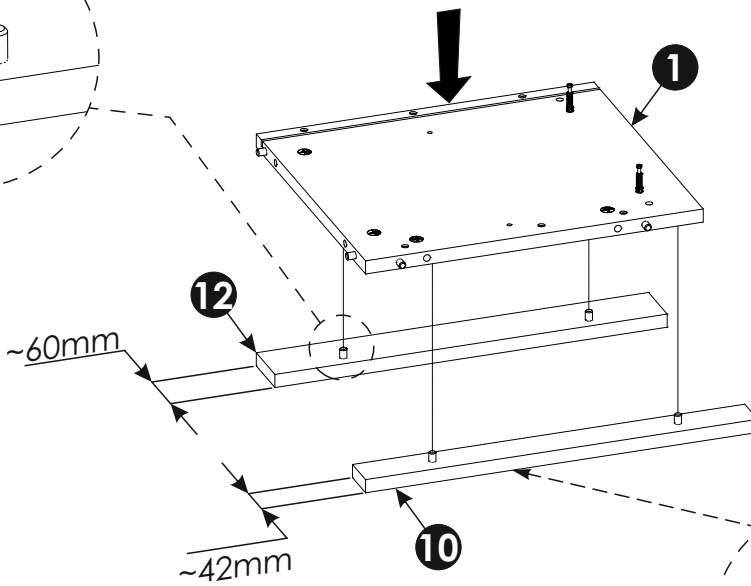
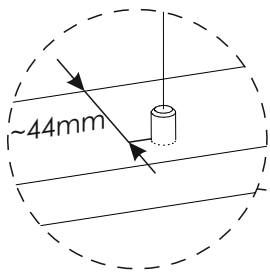
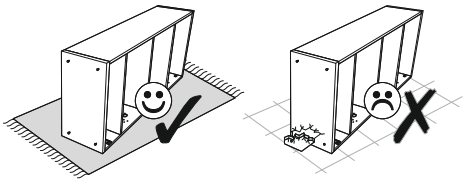
11 ▶



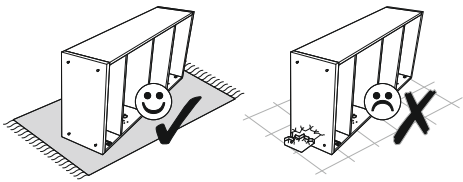
A1	x4	E1	x4	F1	x2
8 x 35 mm		15 x 12 mm		6 x 34 mm	



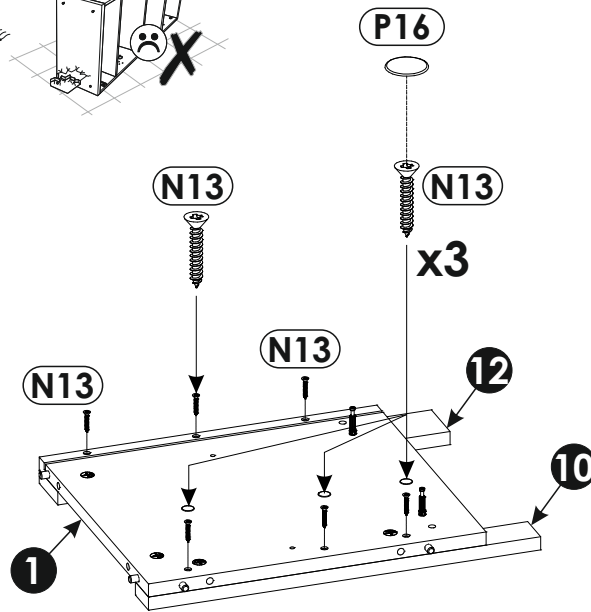
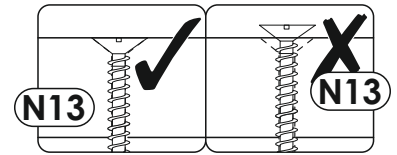
12 ▶



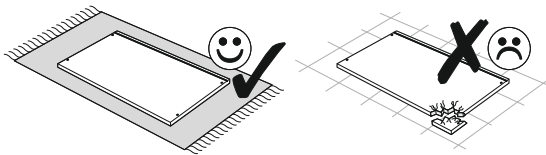
13 ▶



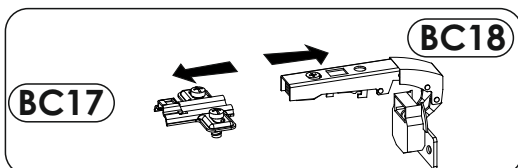
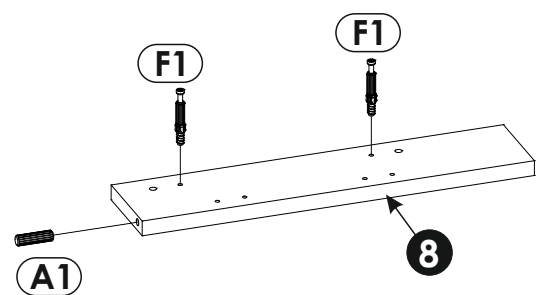
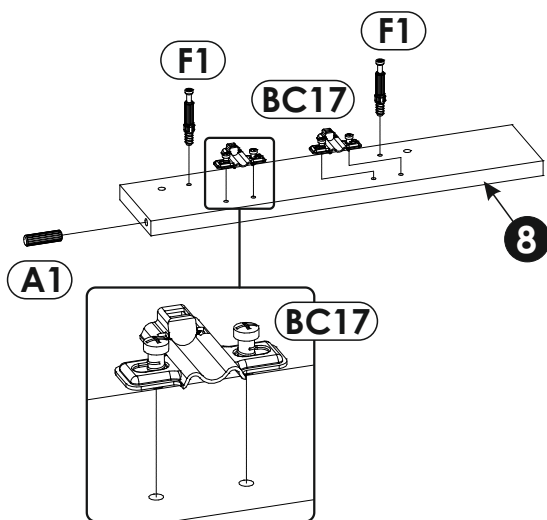
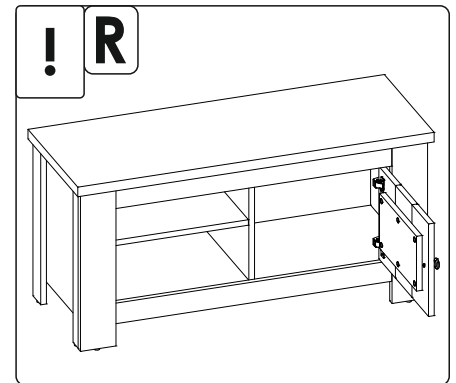
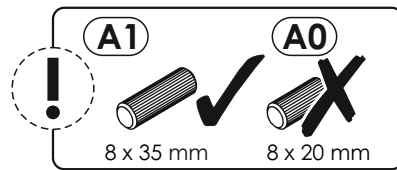
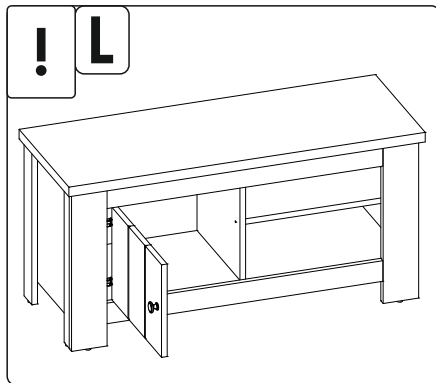
N13	x6	P16	x3
4 x 25 mm			



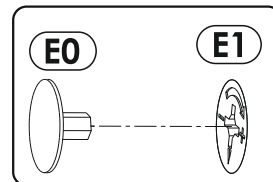
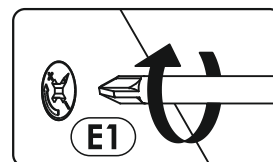
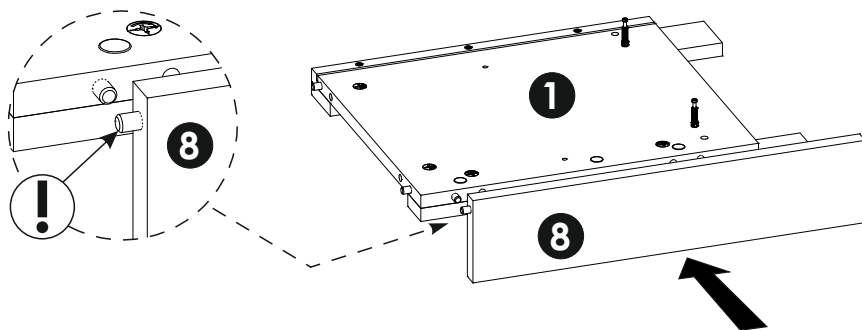
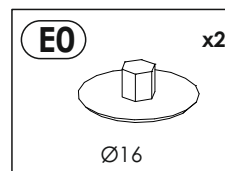
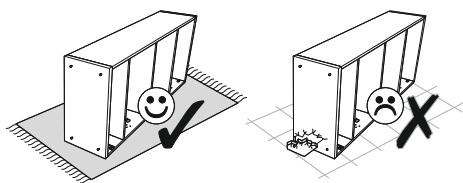
14 ▶



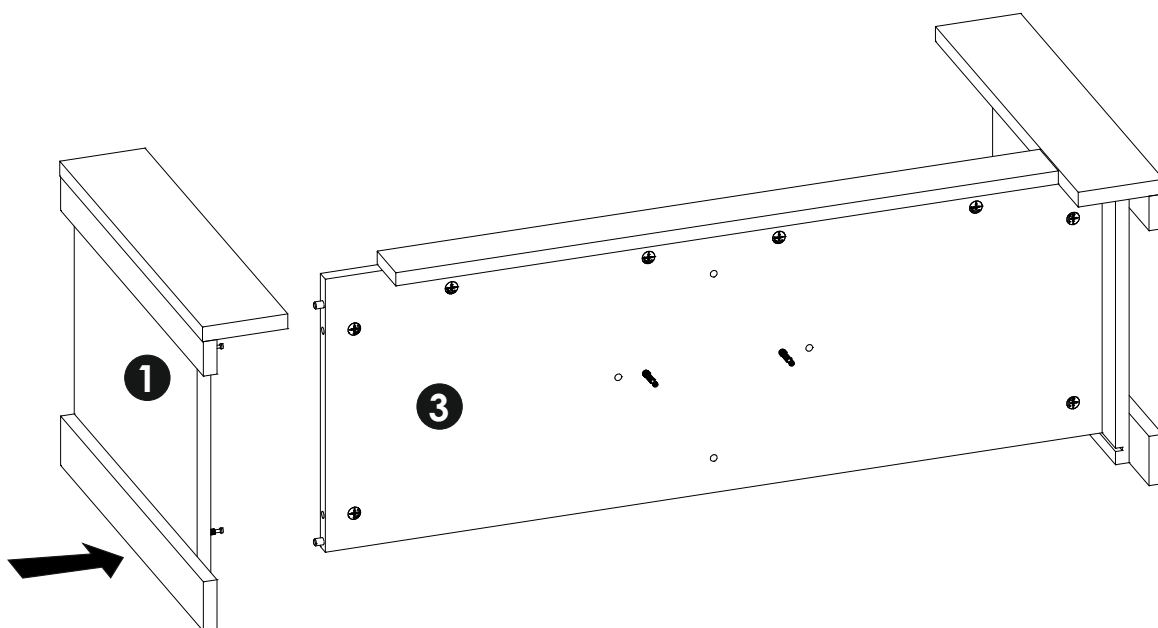
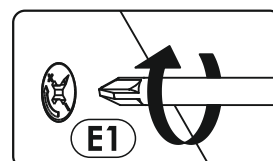
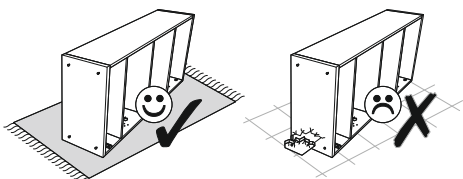
A1	x1	BC17	x2	F1	x2
8 x 35 mm				6 x 34 mm	



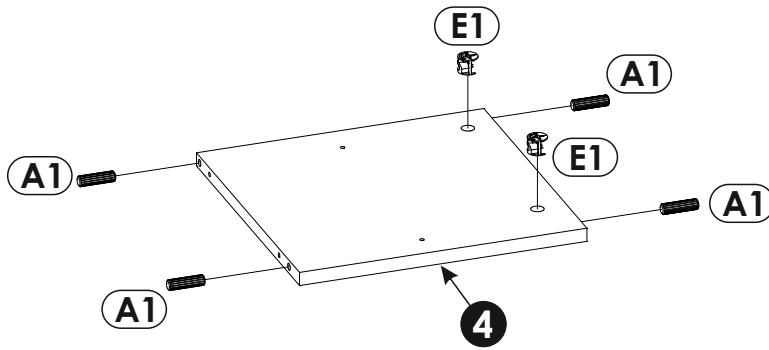
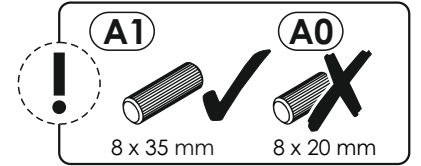
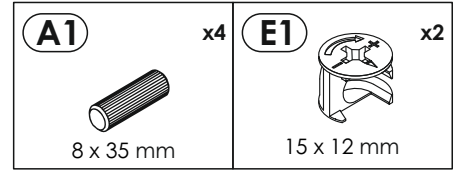
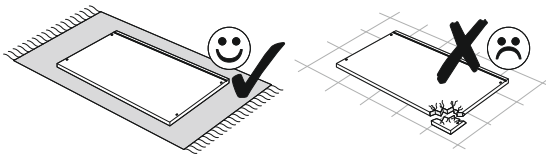
15 ▶



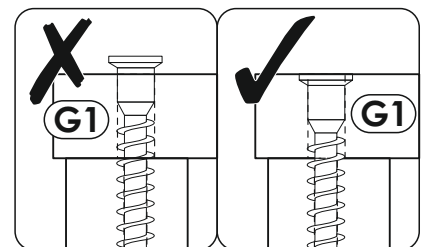
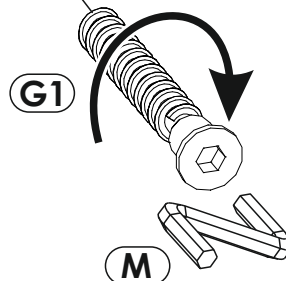
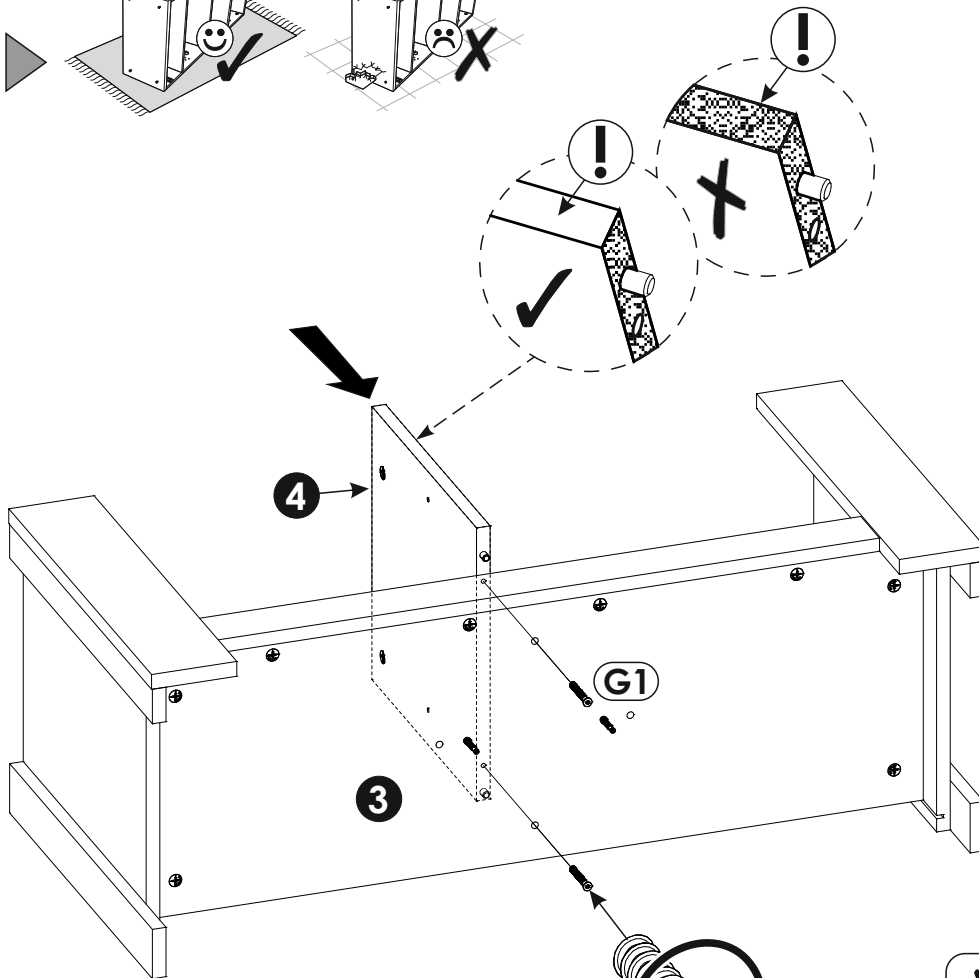
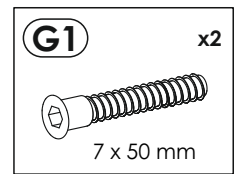
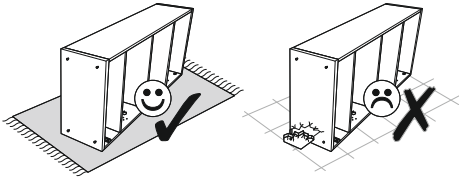
16 ▶



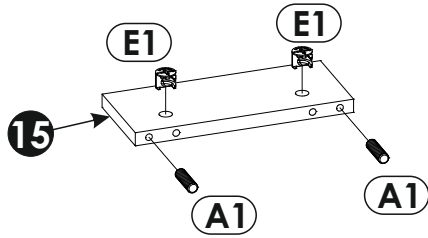
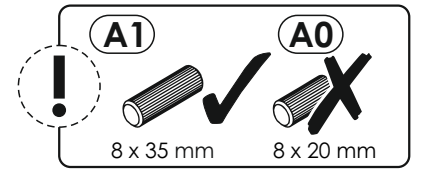
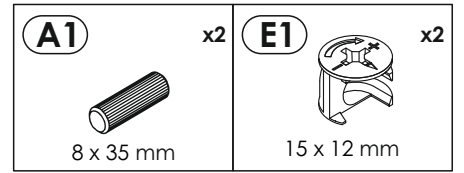
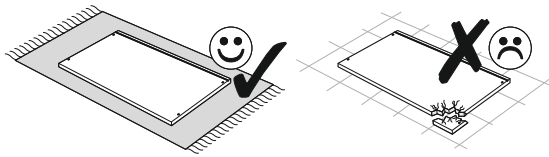
17 ▶



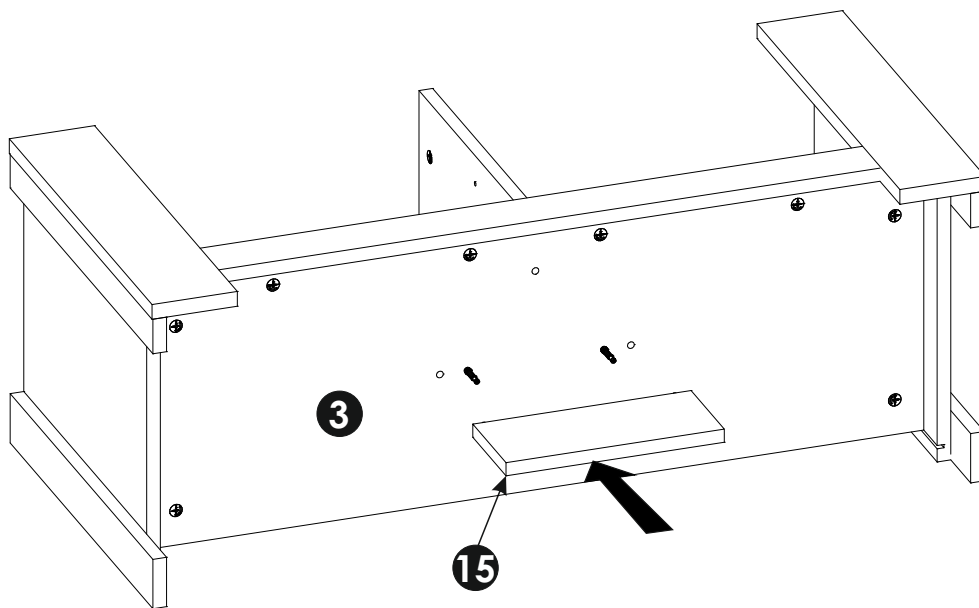
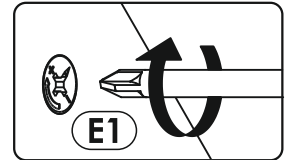
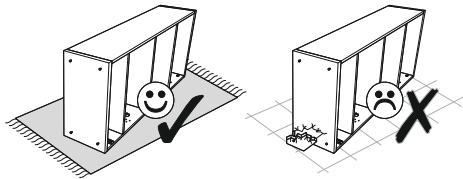
18 ▶



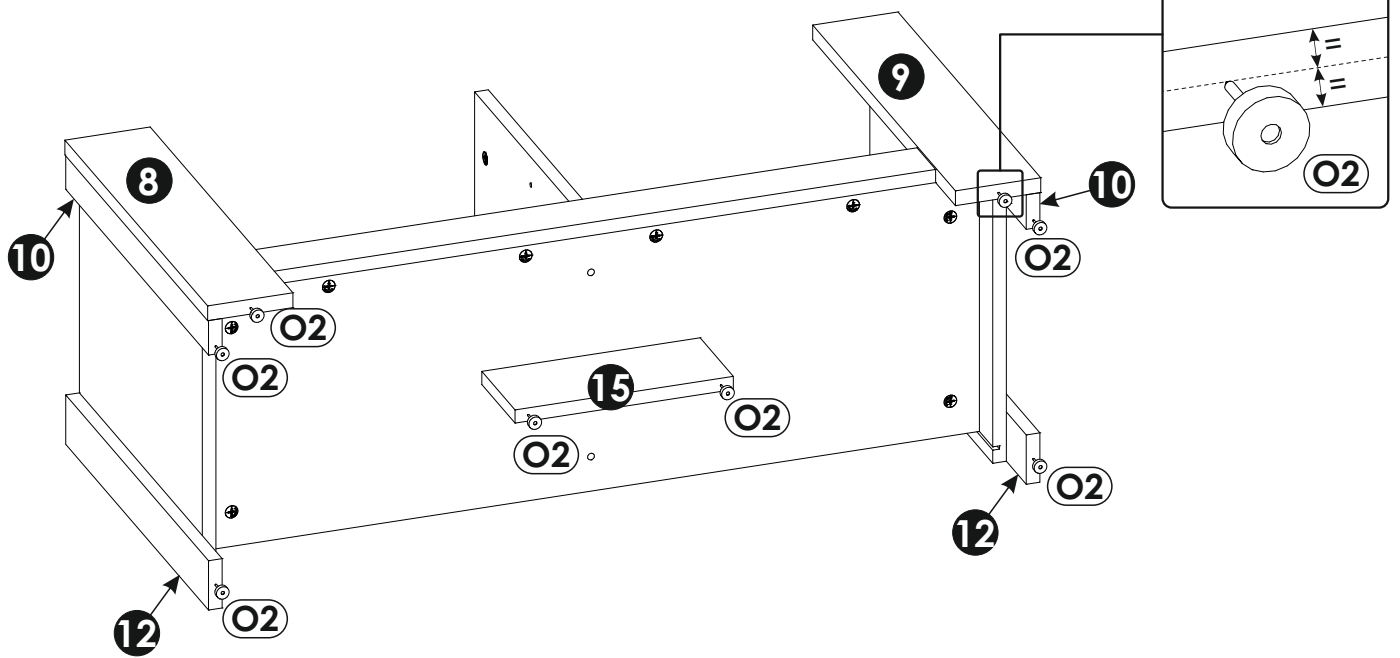
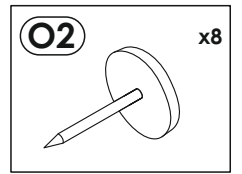
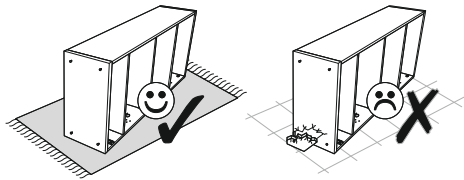
19 ▶



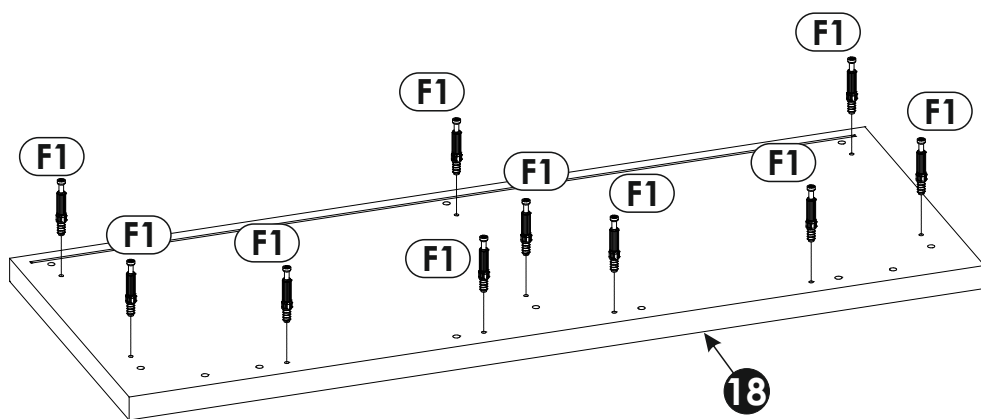
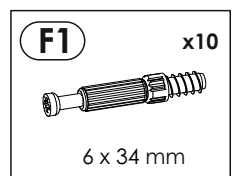
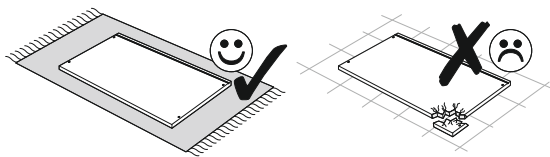
20 ▶



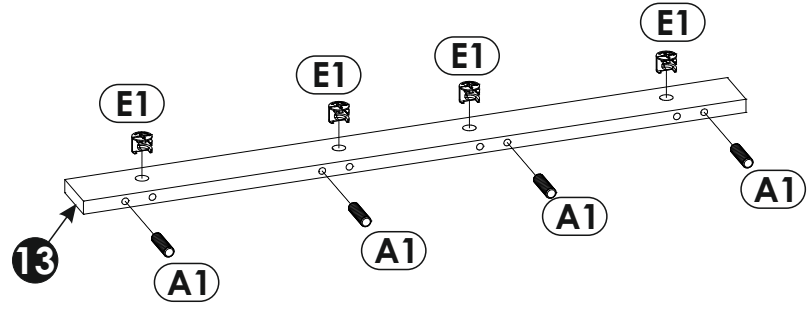
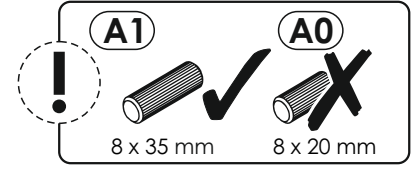
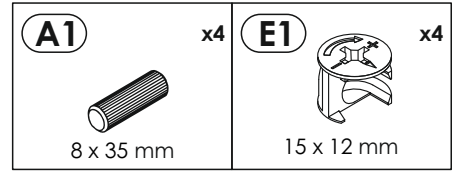
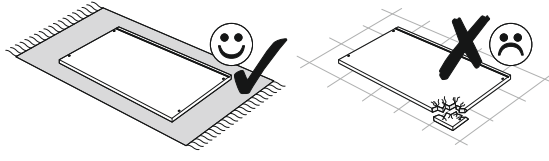
21 ▶



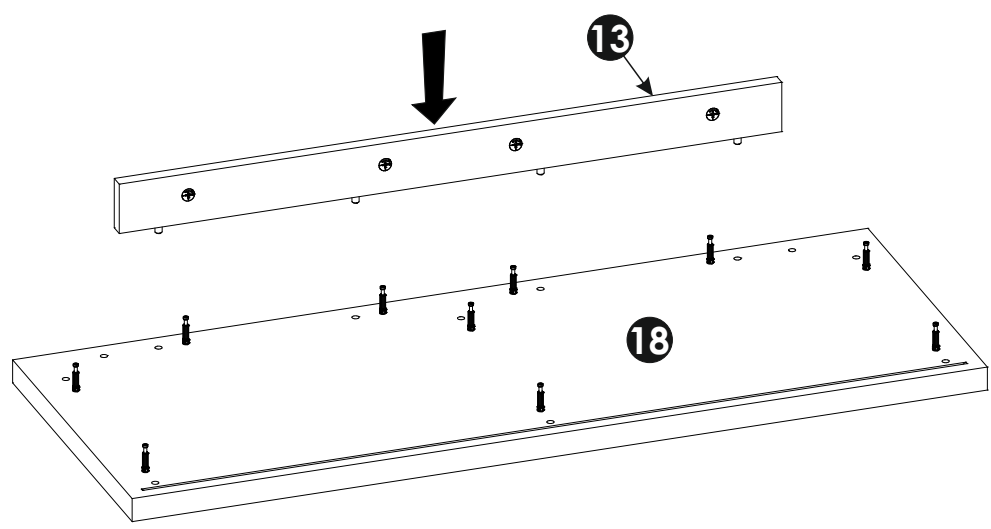
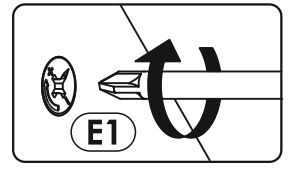
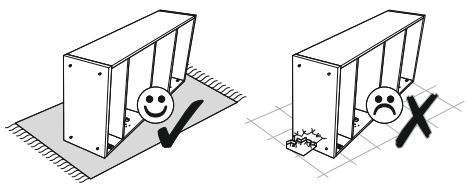
22 ▶



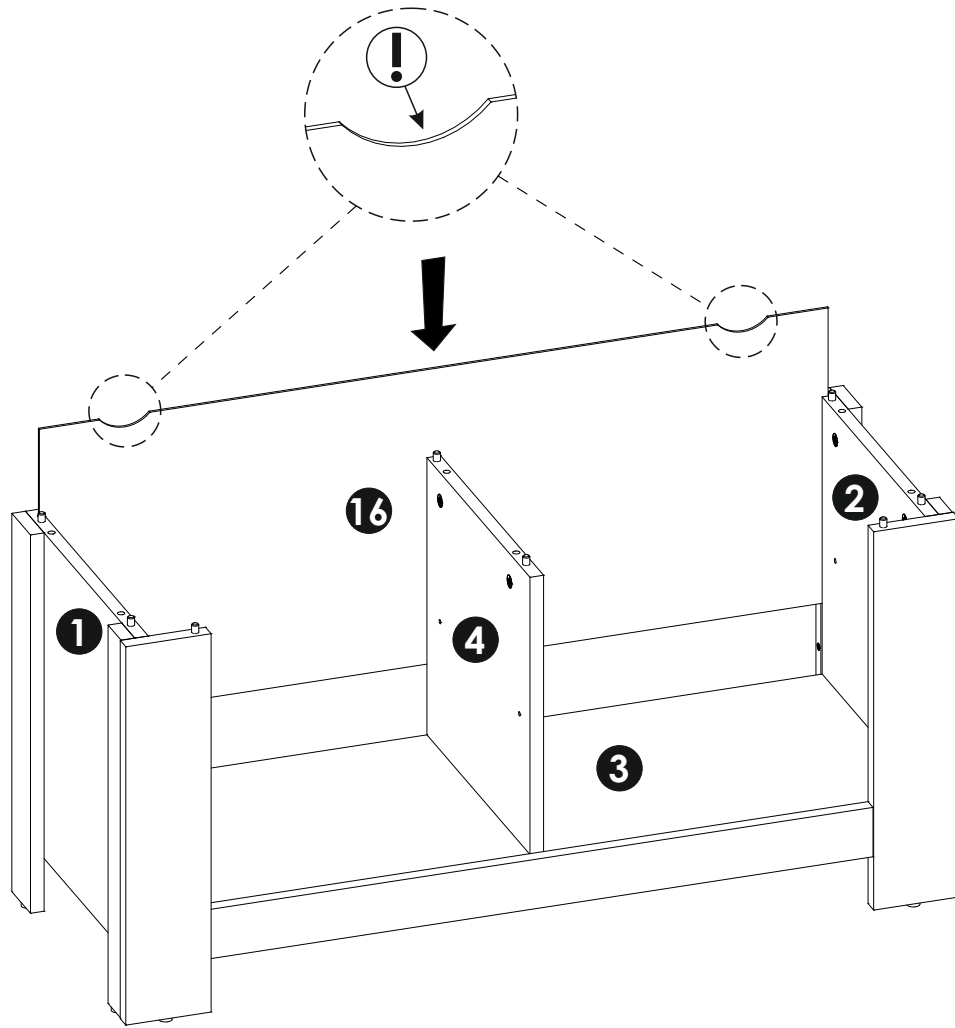
23 ▶



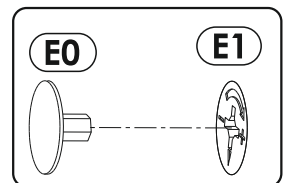
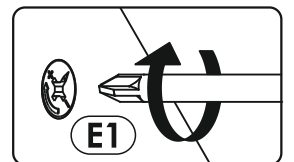
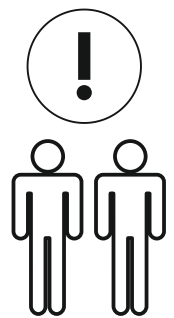
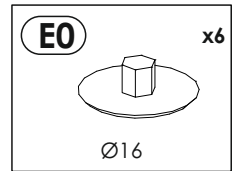
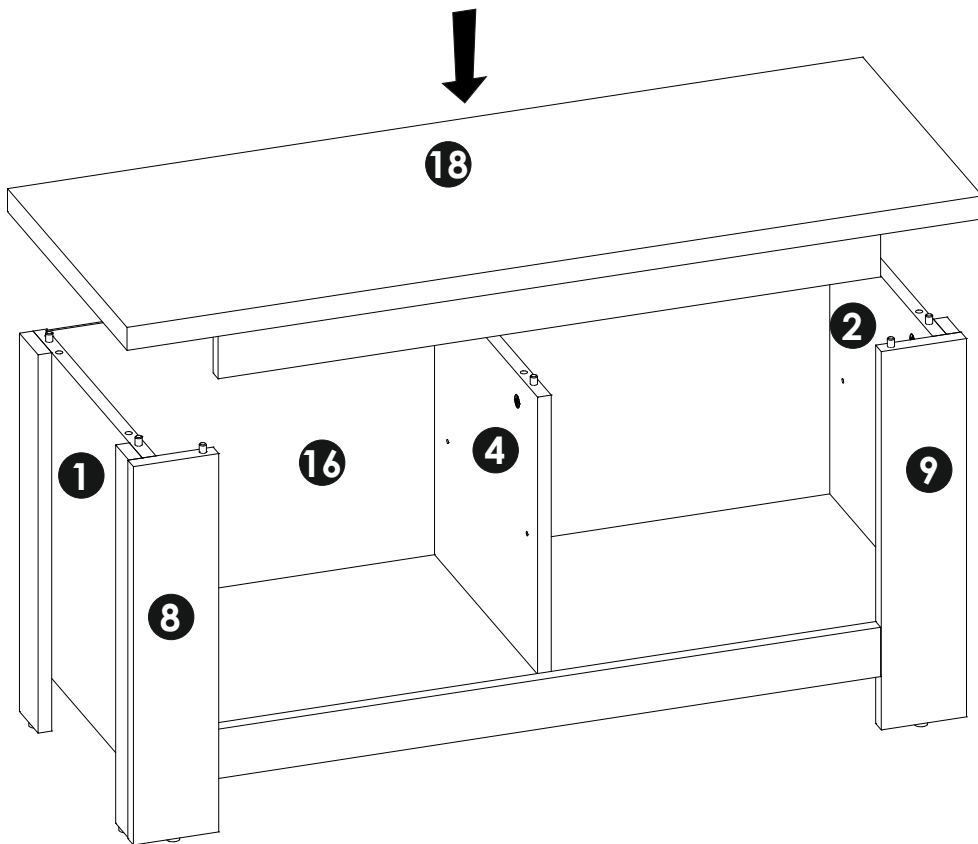
24 ▶

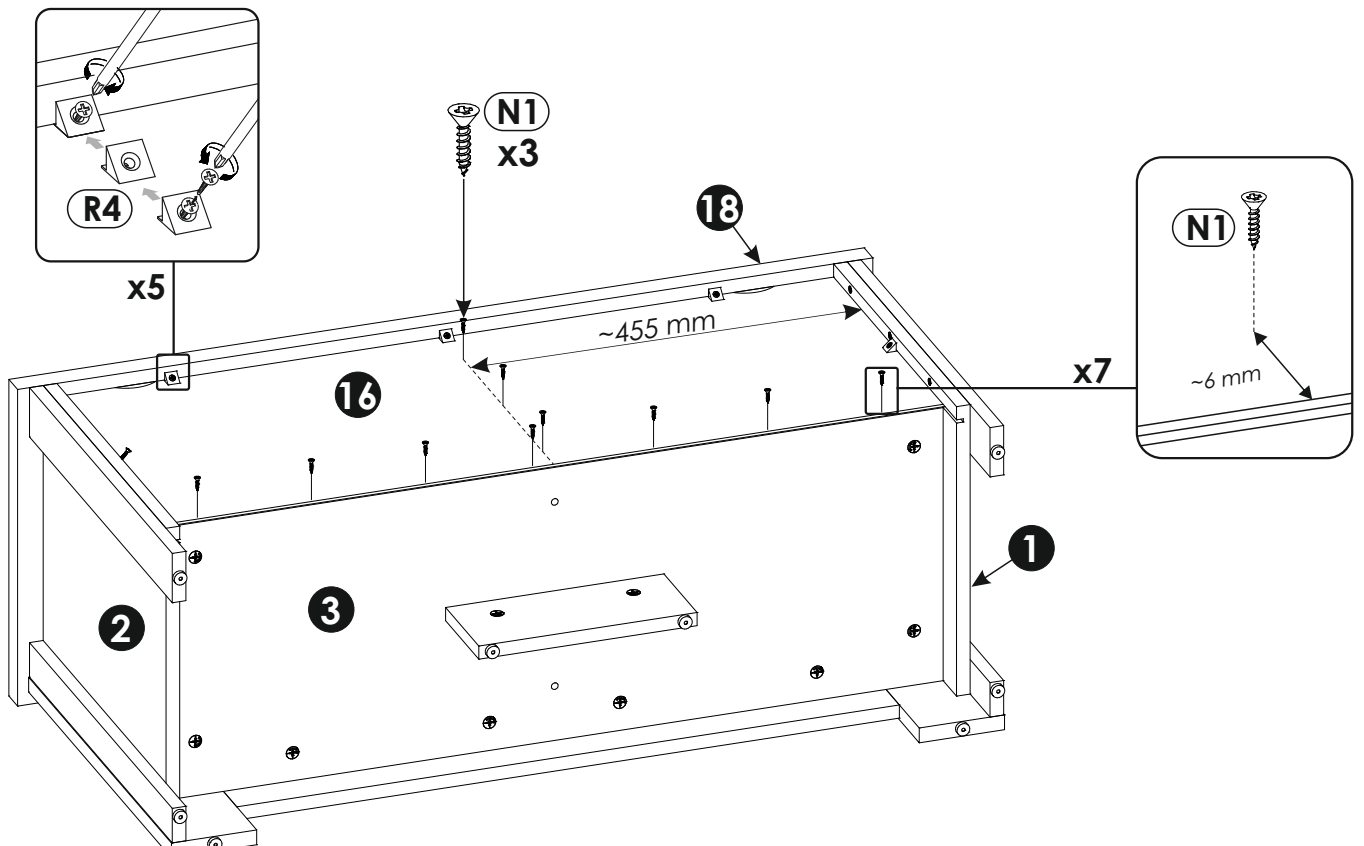
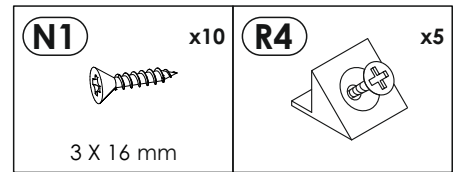
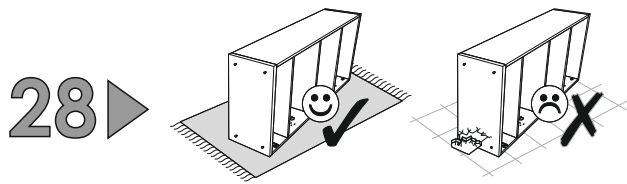
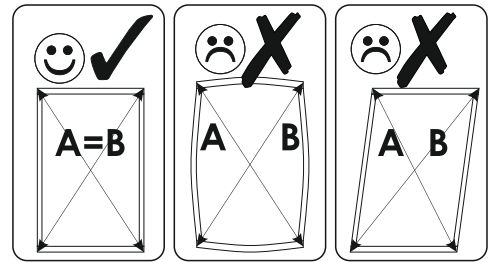
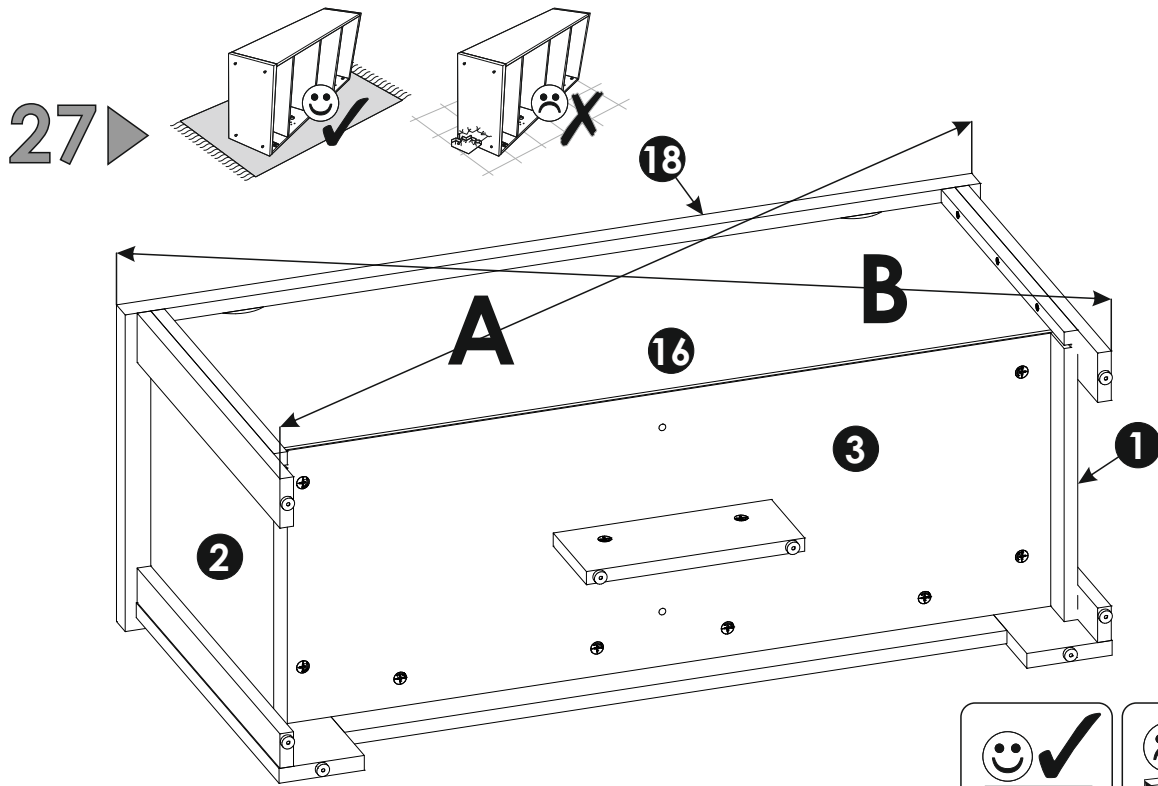


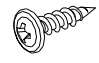
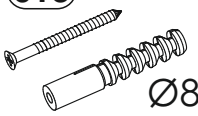
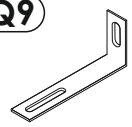
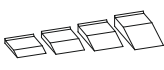
25 ▶

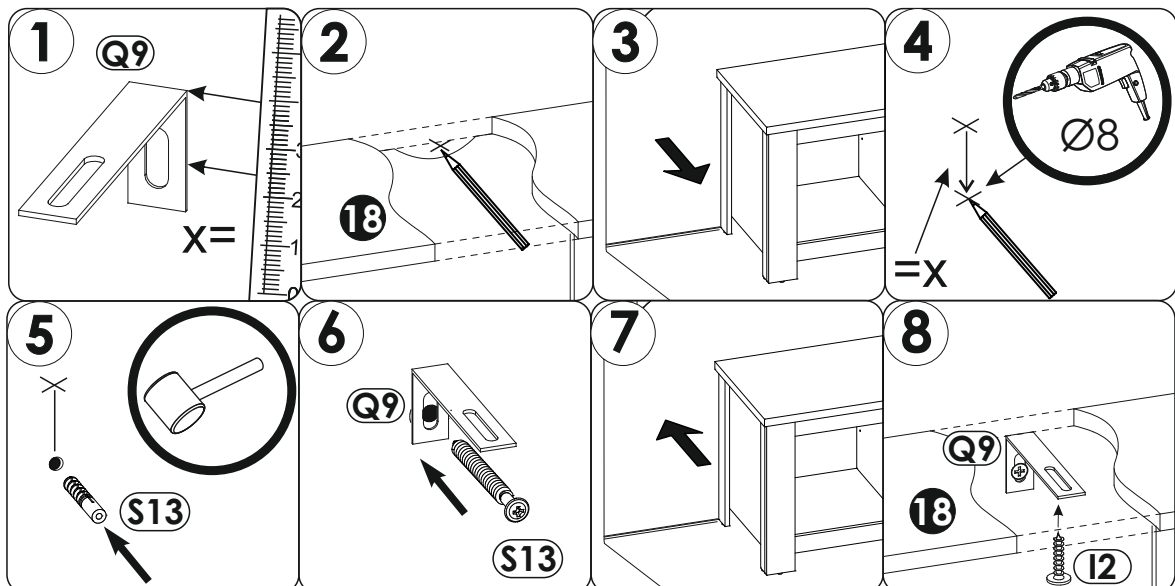
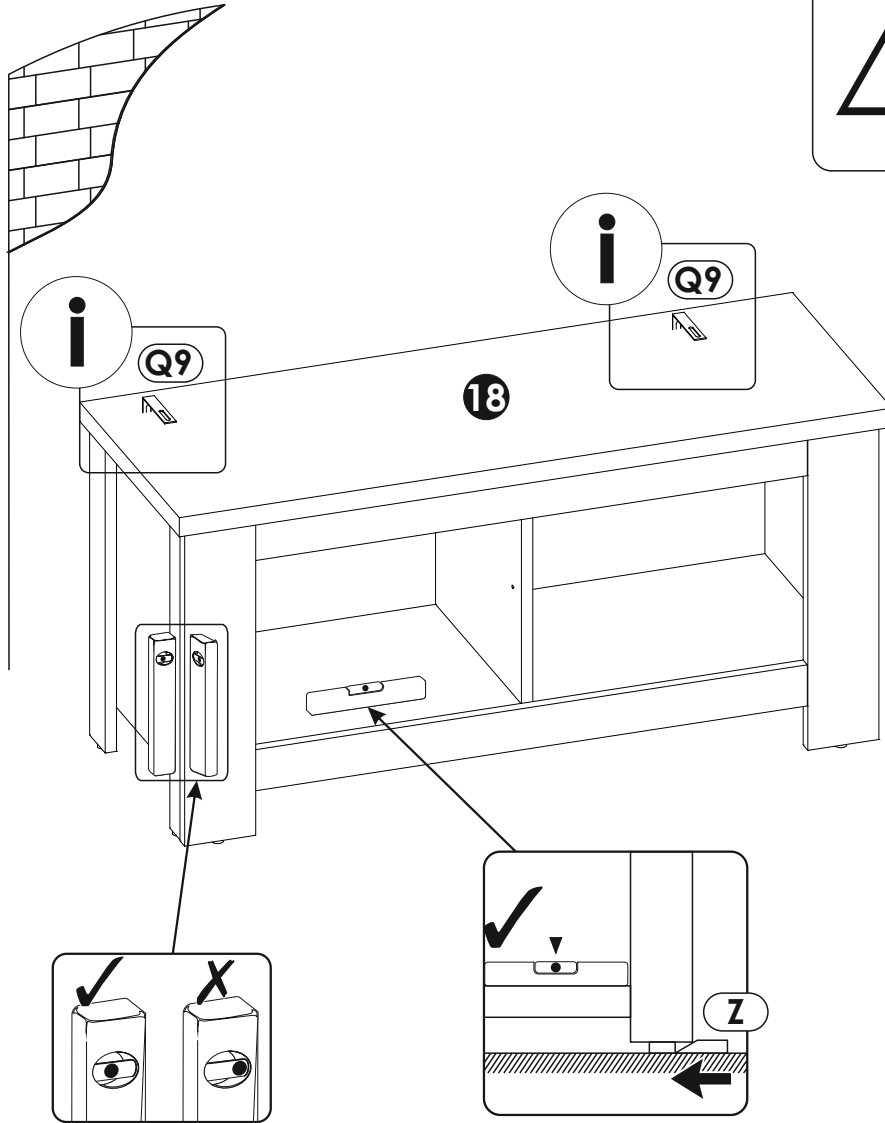
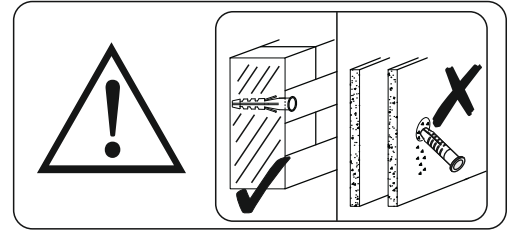


26 ▶

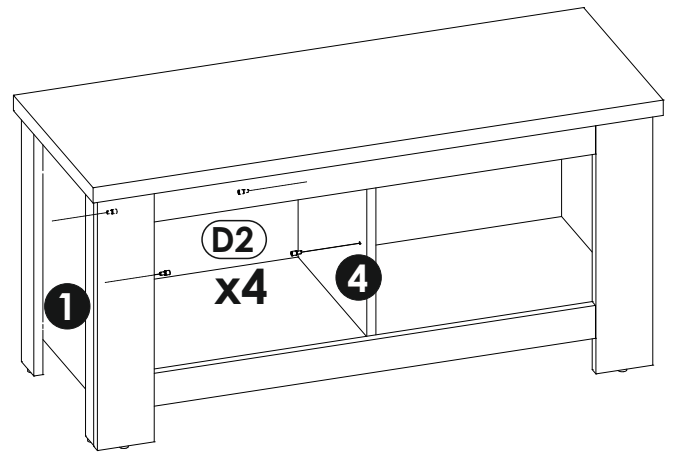
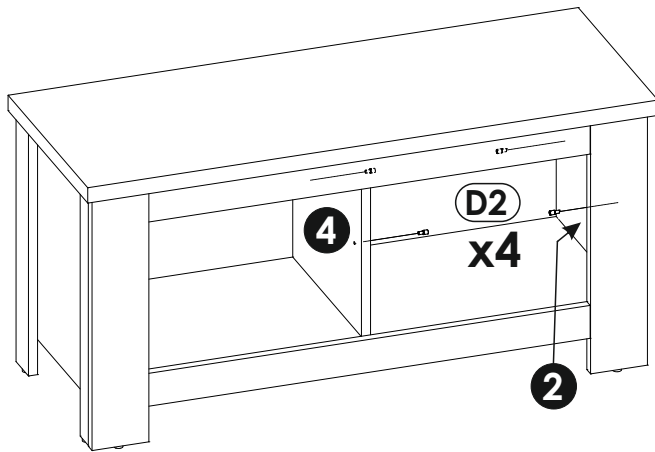
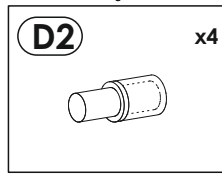
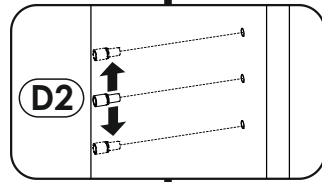
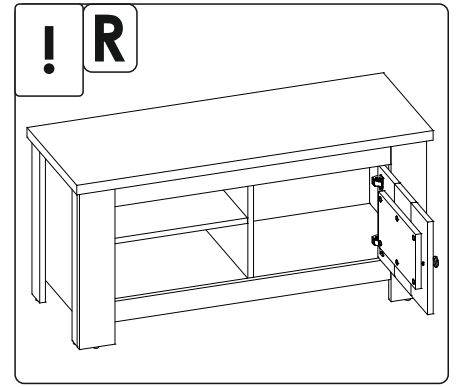
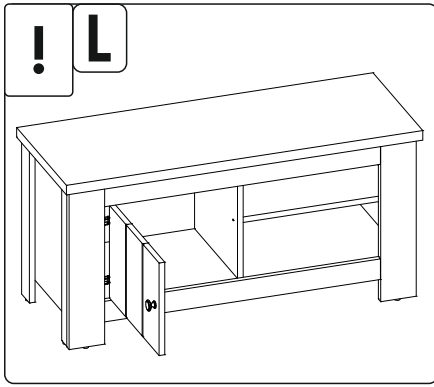




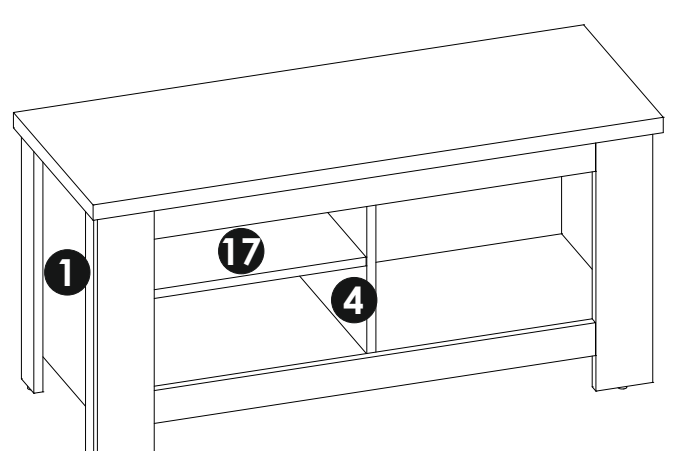
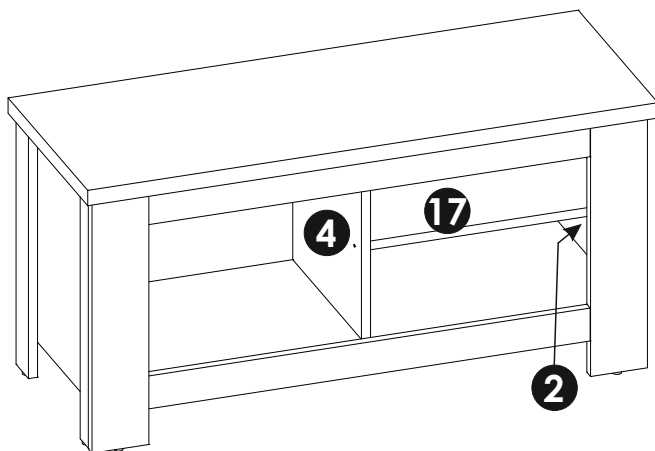
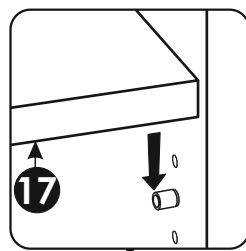
<p>I2 x2</p>  <p>4 x 16 mm</p>	<p>S13 x2</p>  <p>Ø8</p>	<p>Q9 x2</p> 	<p>Z x1</p> 
--	---	---	--



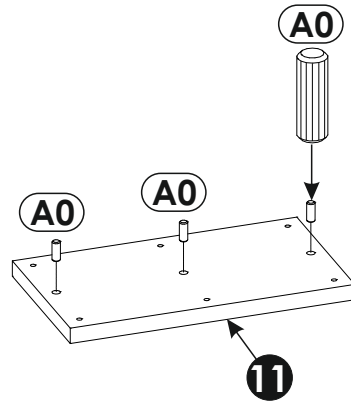
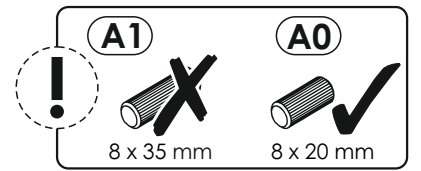
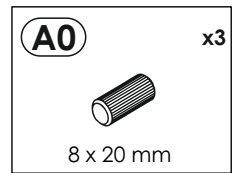
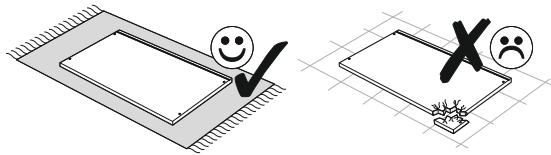
30 ▶



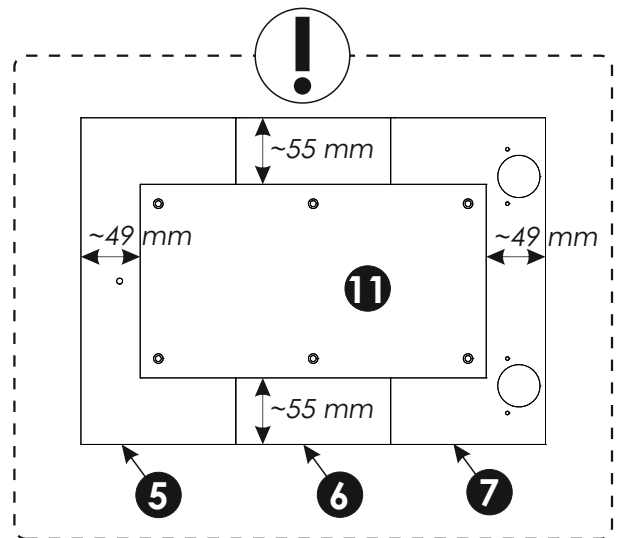
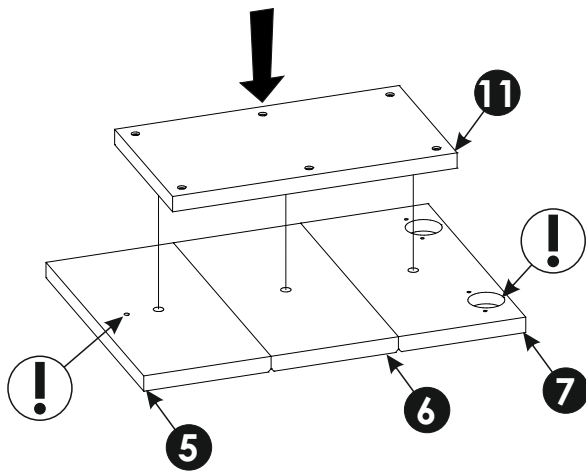
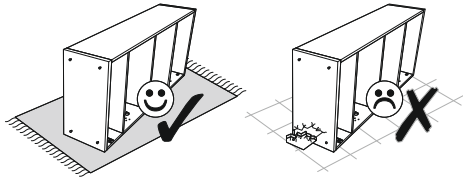
31 ▶



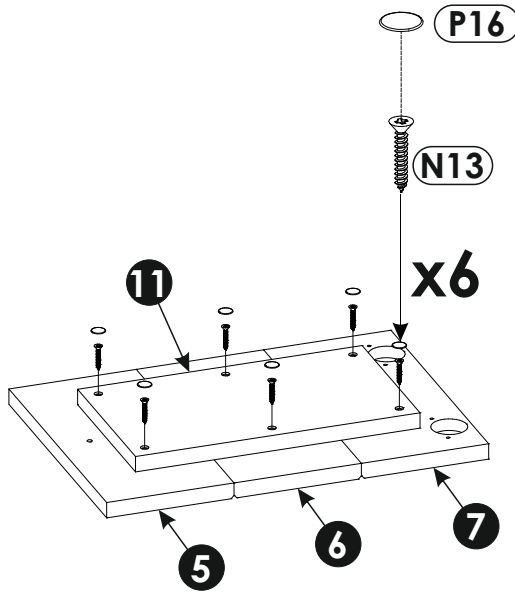
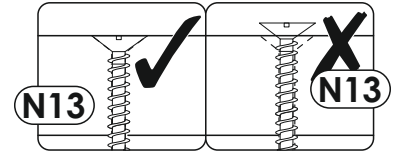
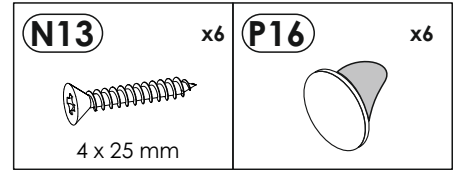
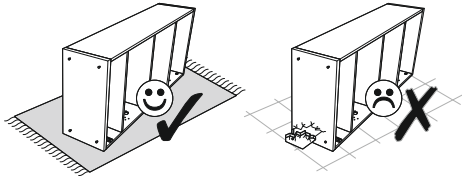
32 ▶



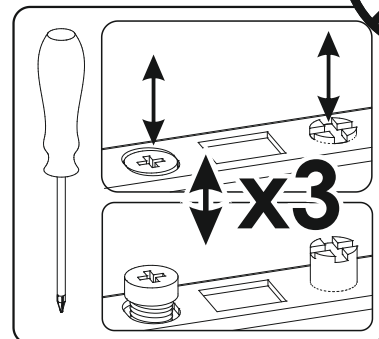
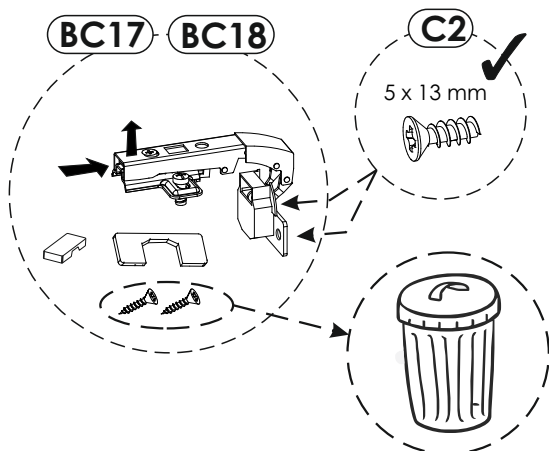
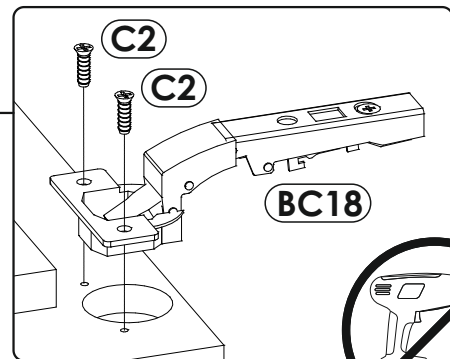
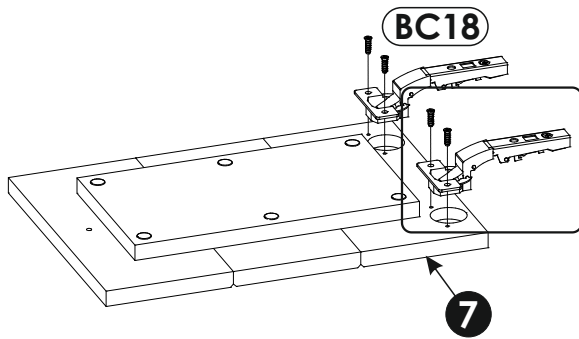
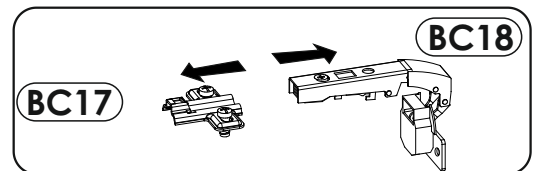
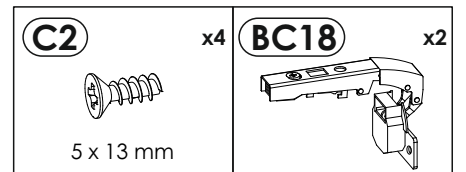
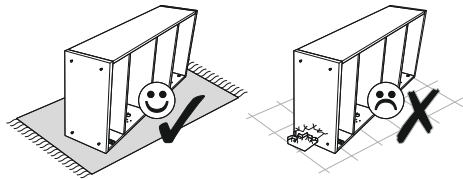
33 ▶

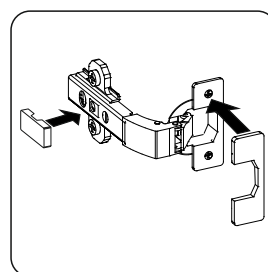
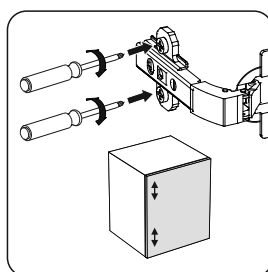
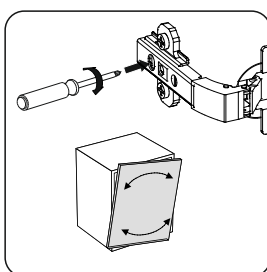
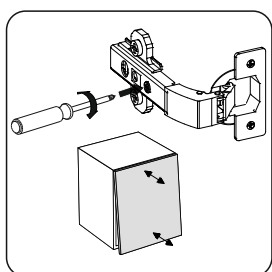
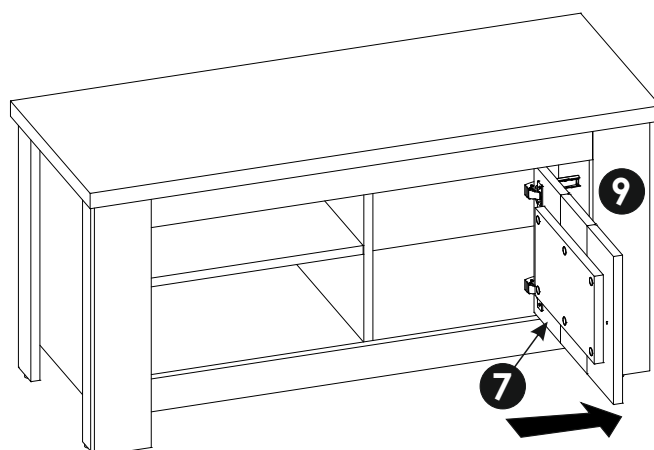
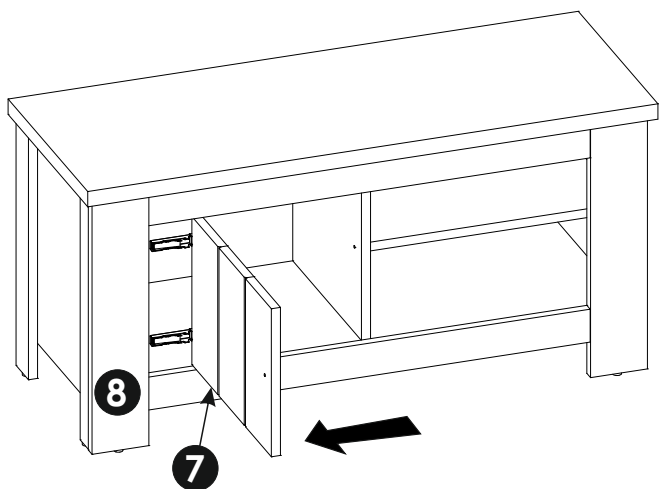
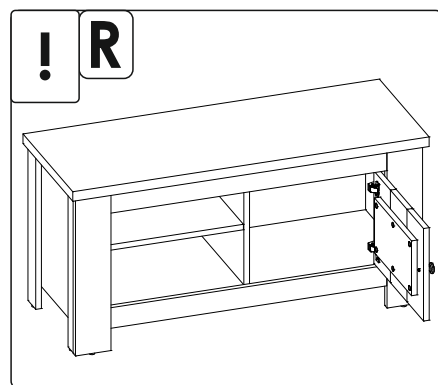
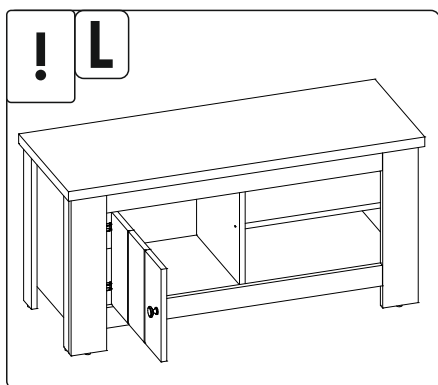


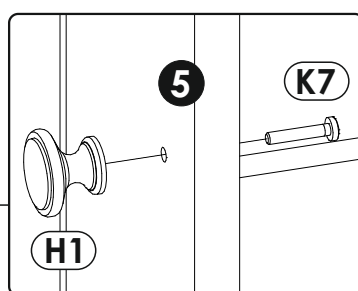
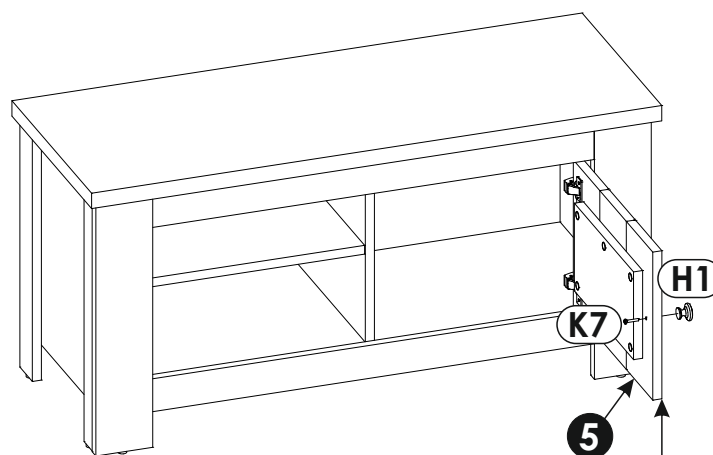
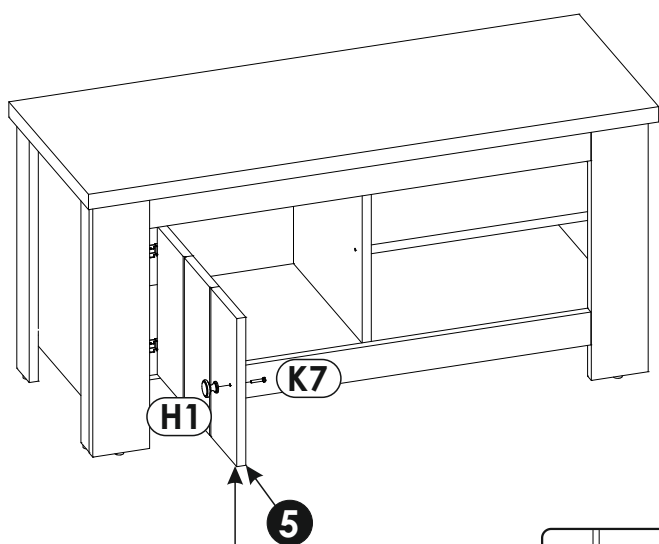
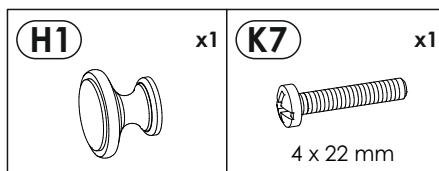
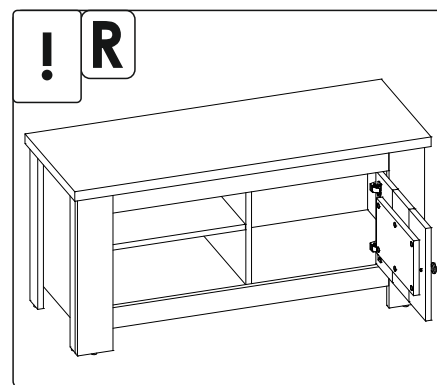
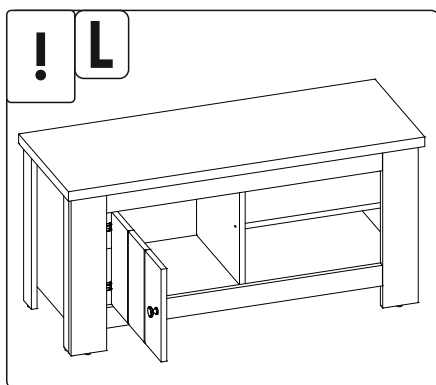
34 ▶



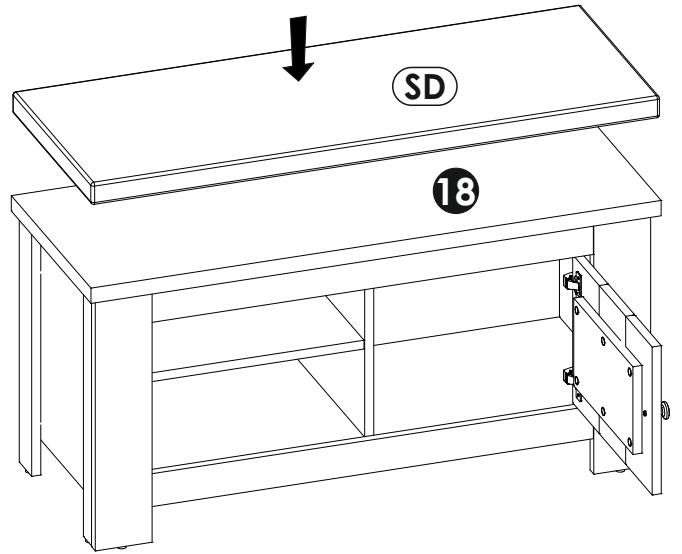
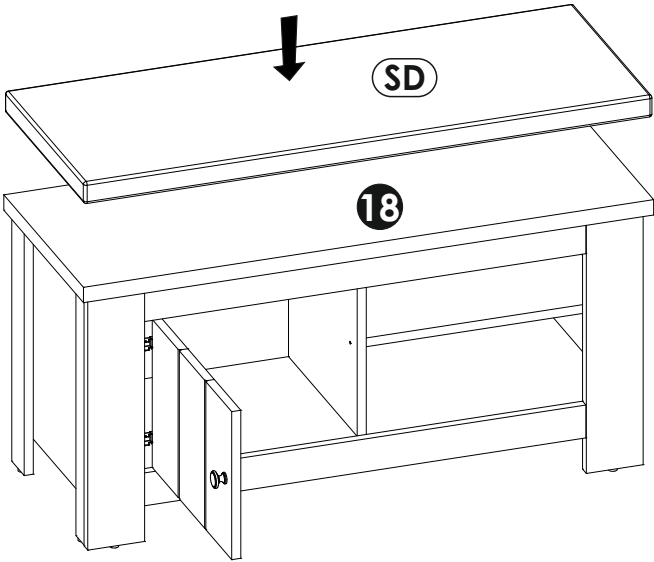
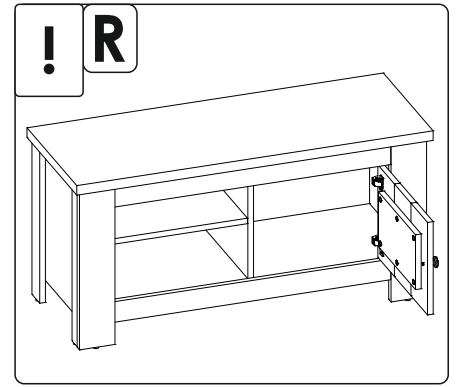
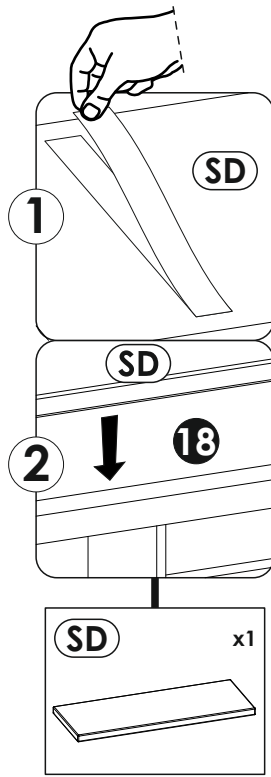
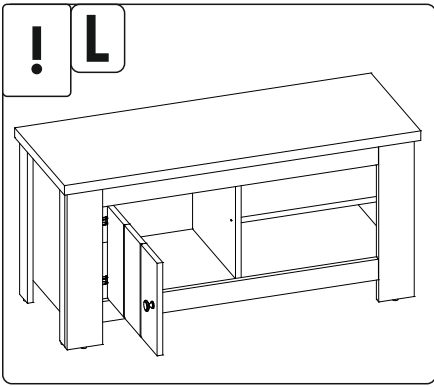
35 ▶







38 ▶



39 ▶

