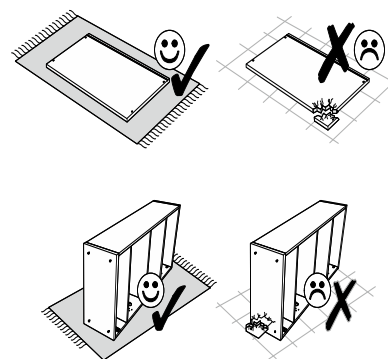
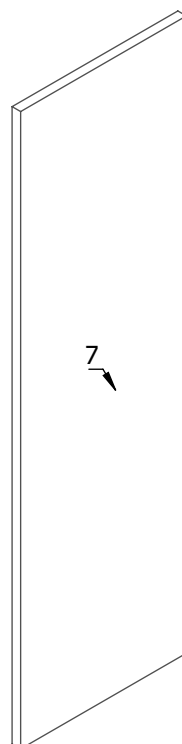
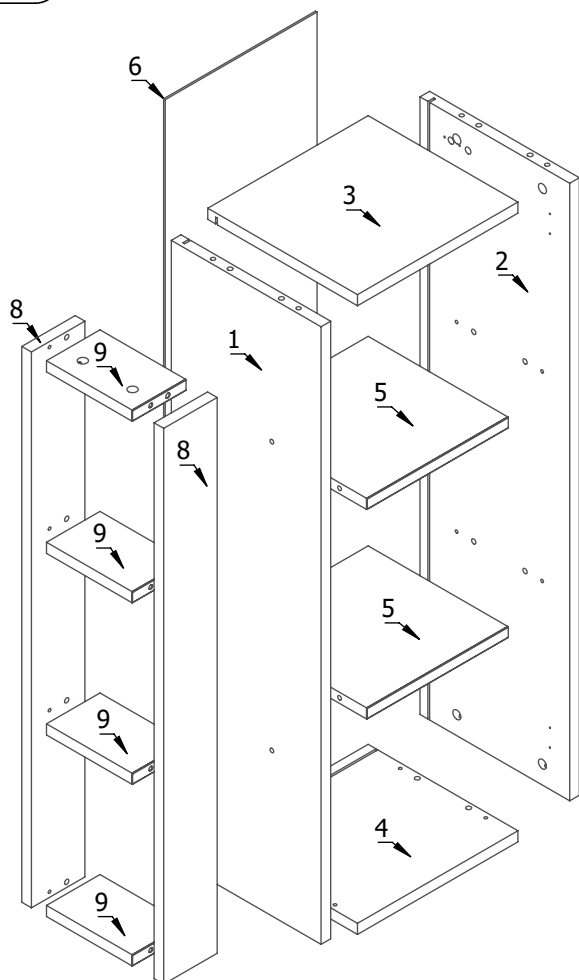
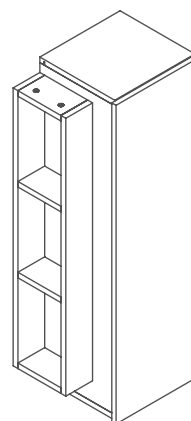
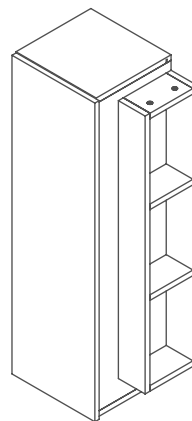



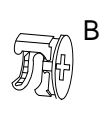
L

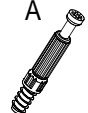
P

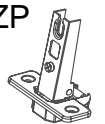



<p>10x80 KR 4</p>	<p>ZP 2</p>	<p>PZ 2</p>	<p>x 24</p>	<p>O 4</p>	<p>Q 1</p>	<p>I 6</p>
<p>8x30 D 24</p>	<p>A 24</p>	<p>B 24</p>	<p>CAM 2</p>	<p>ZA 2</p>	<p>W4x16 4</p>	<p>x1 4</p>

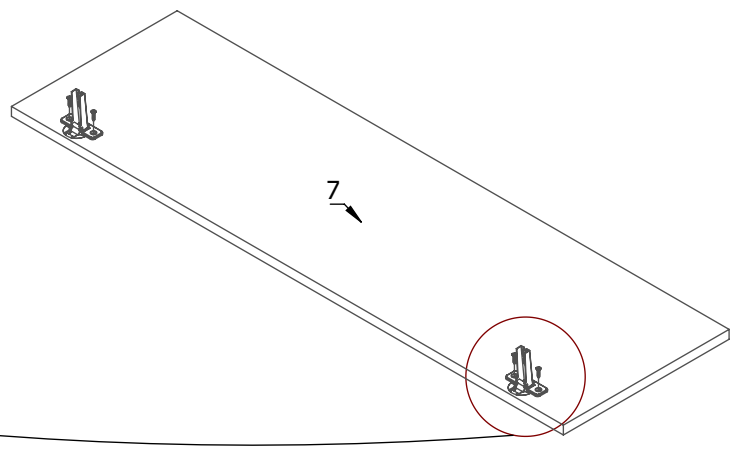
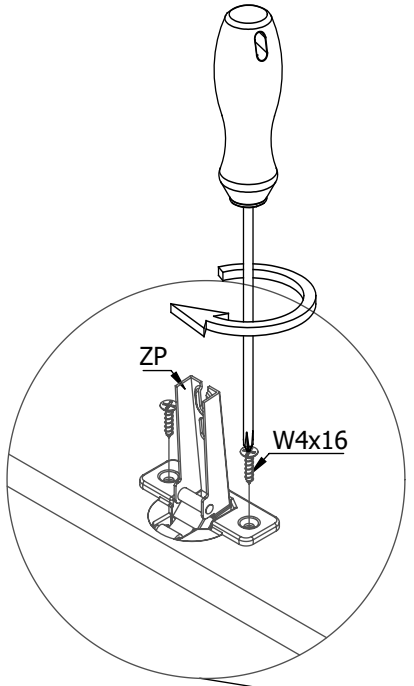
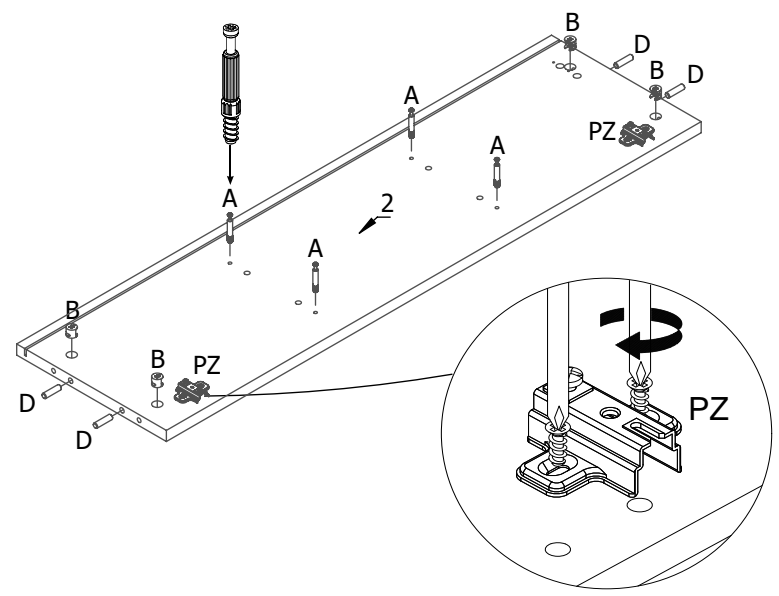
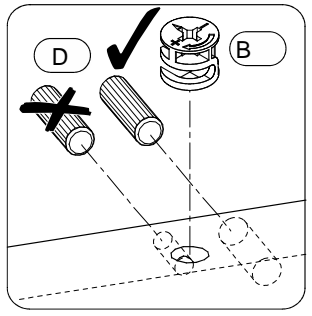
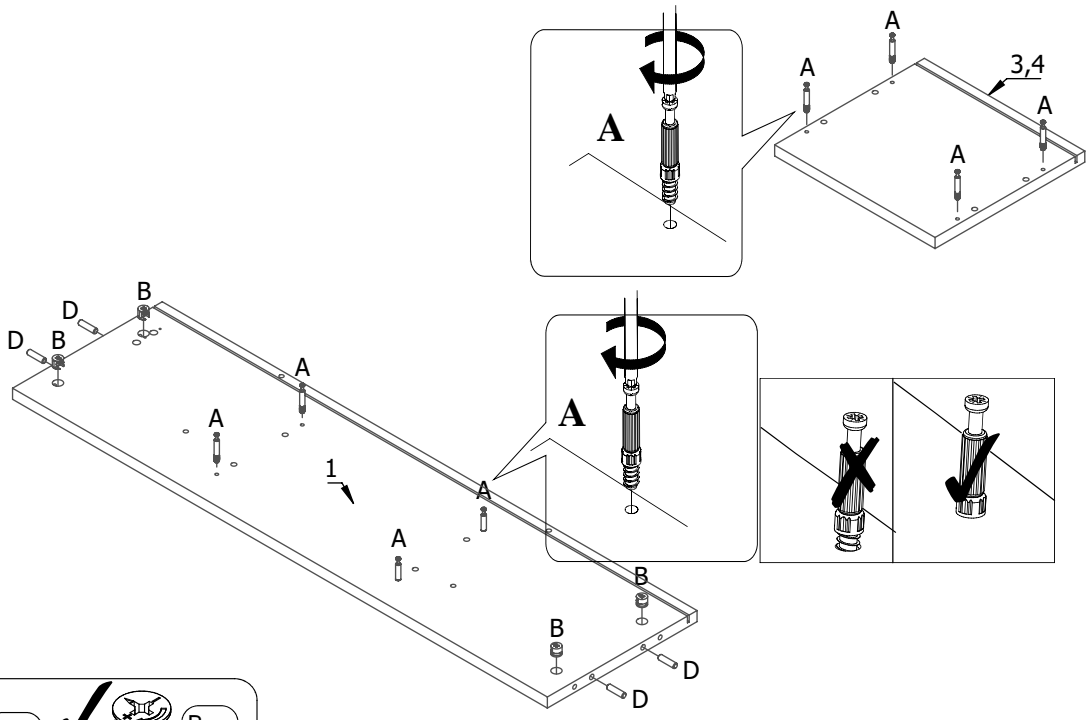
8x30 D	
8	

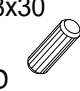
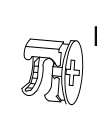

	B
8	

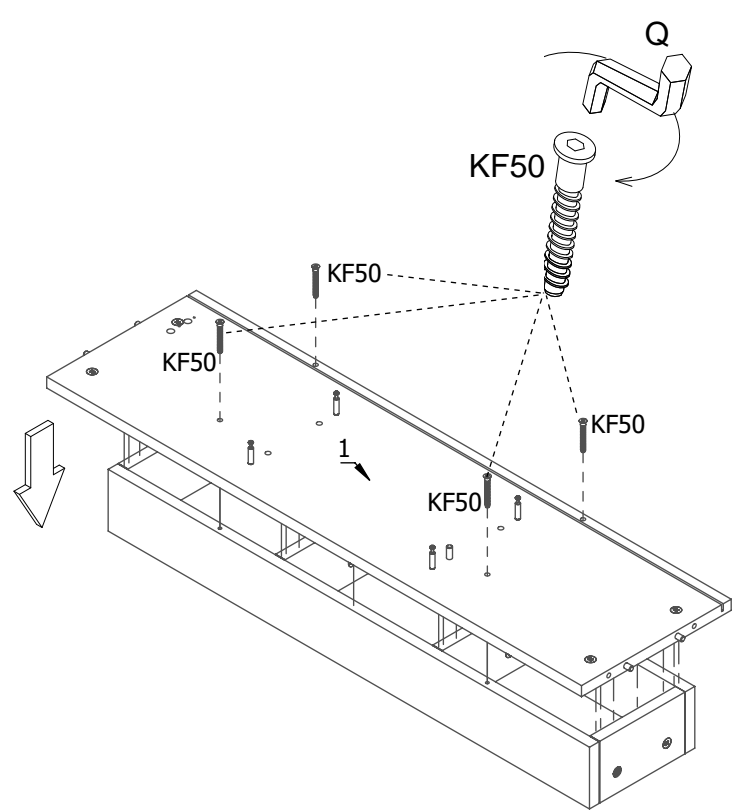
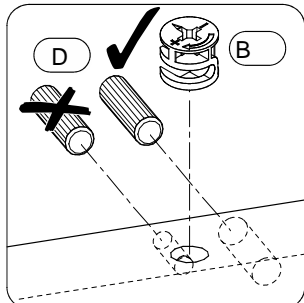
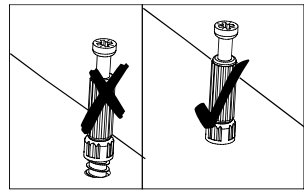
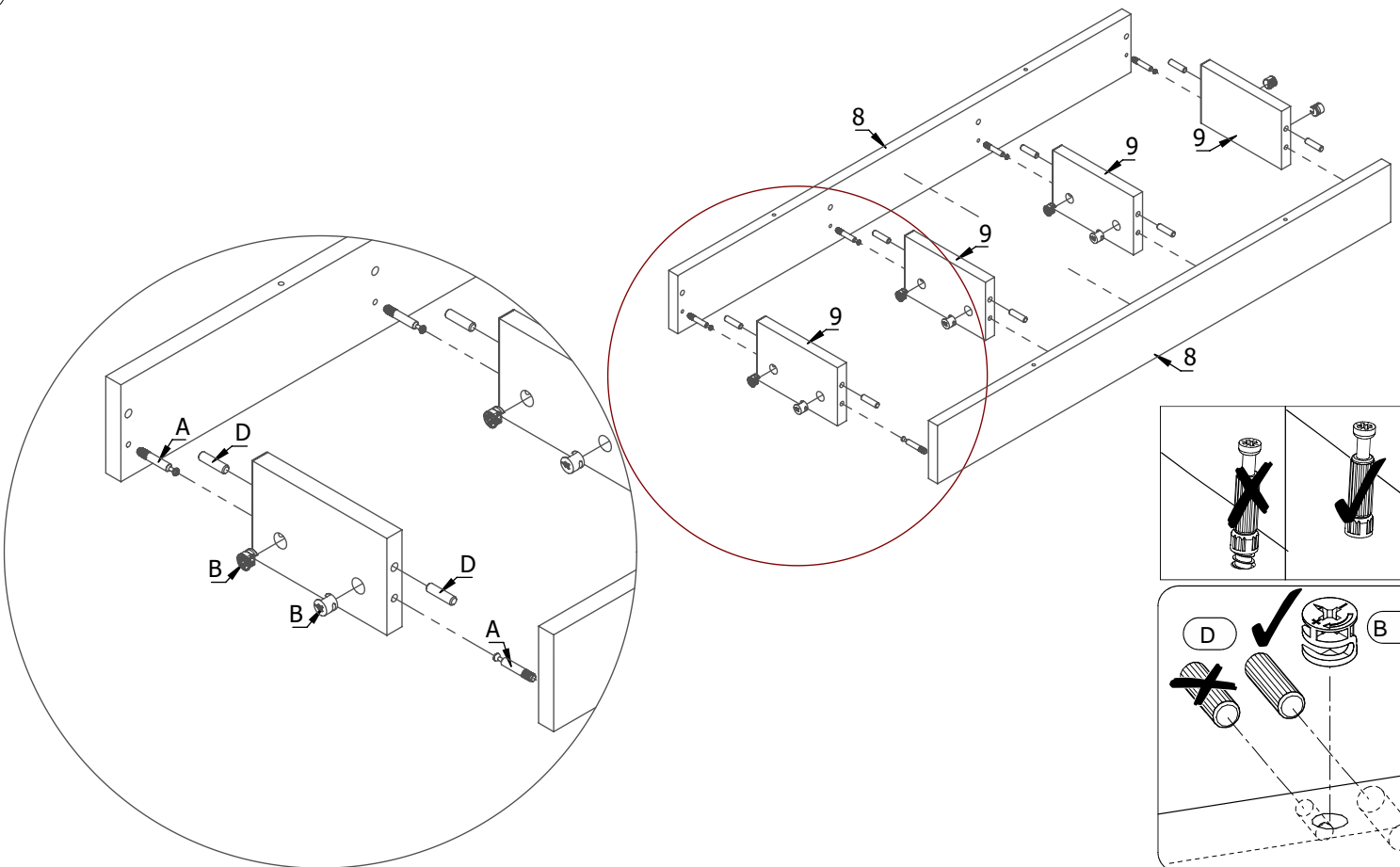
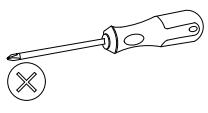
	A
16	

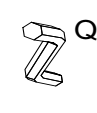

	ZP
2	

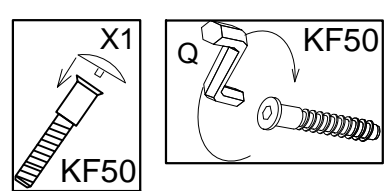
	W4x16
4	



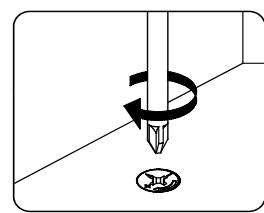
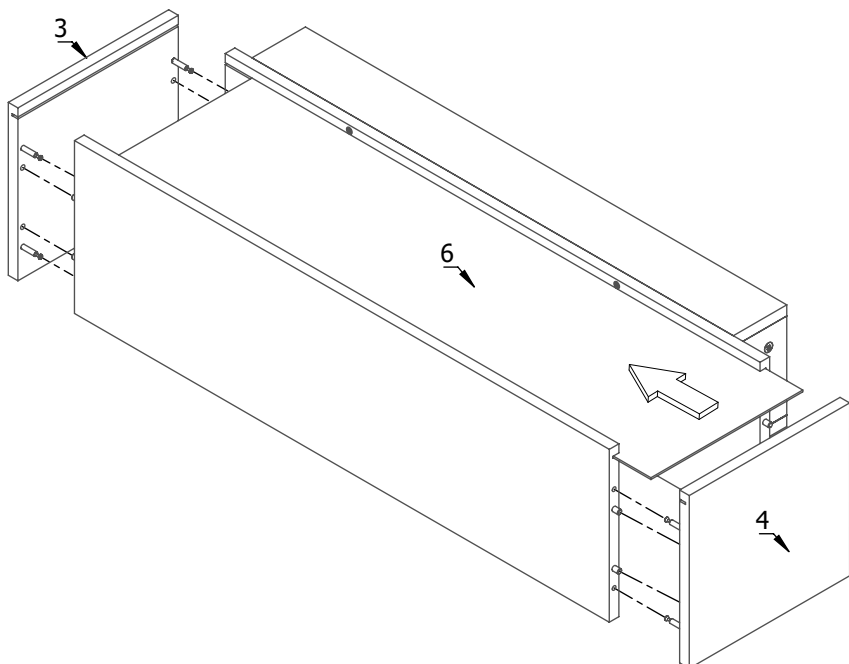
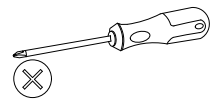
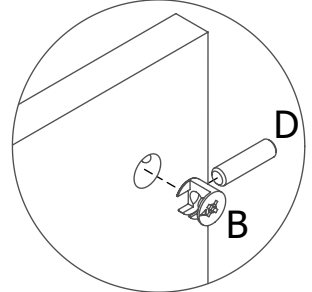
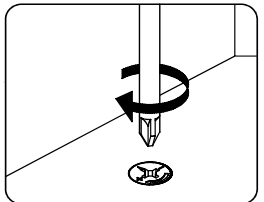
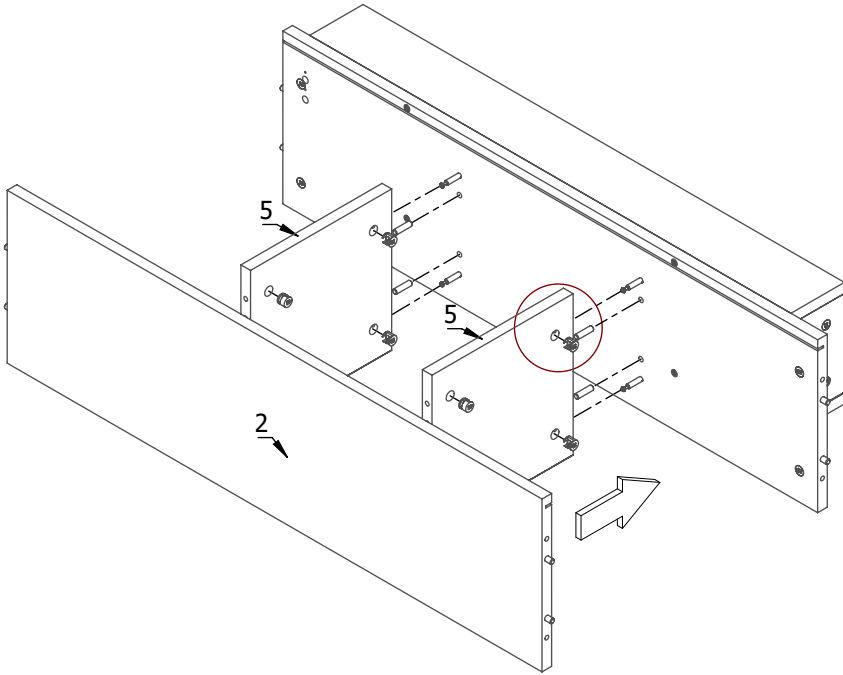
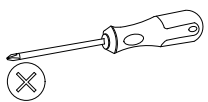
8x30 D	B	A
		
8	8	8

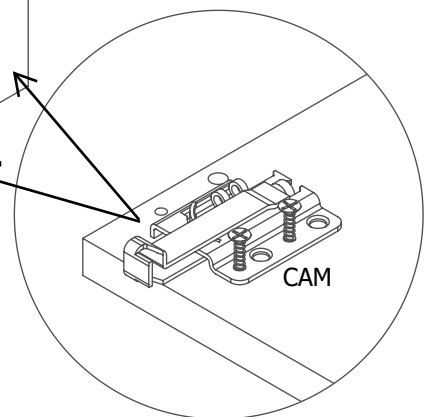
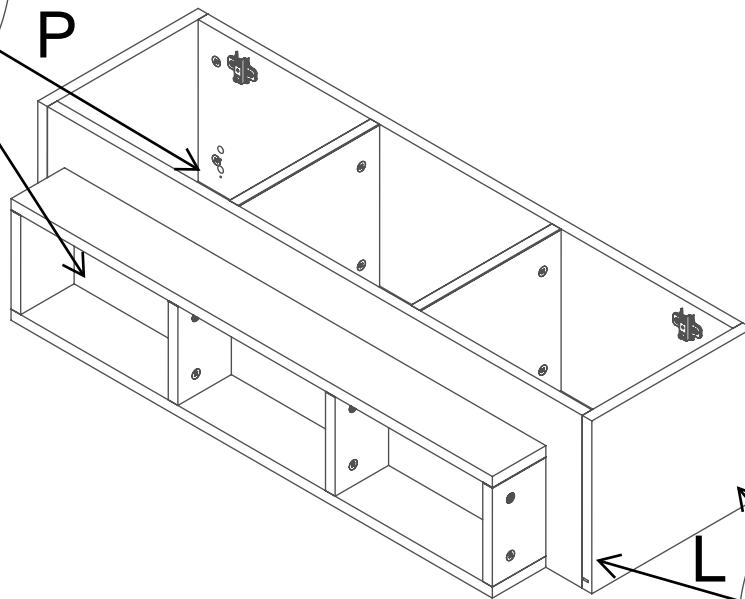
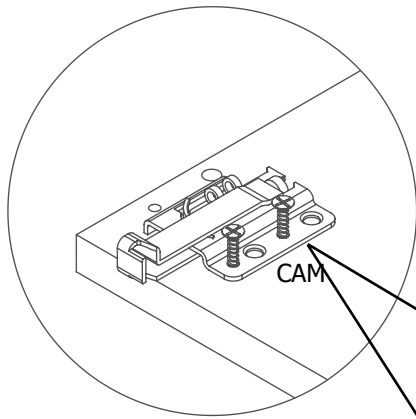
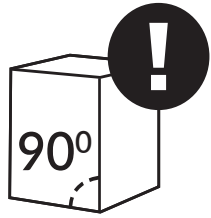
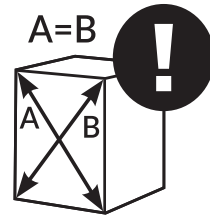
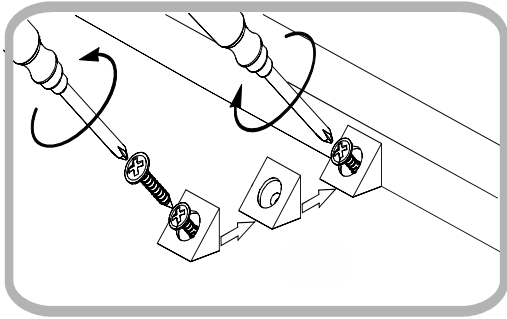
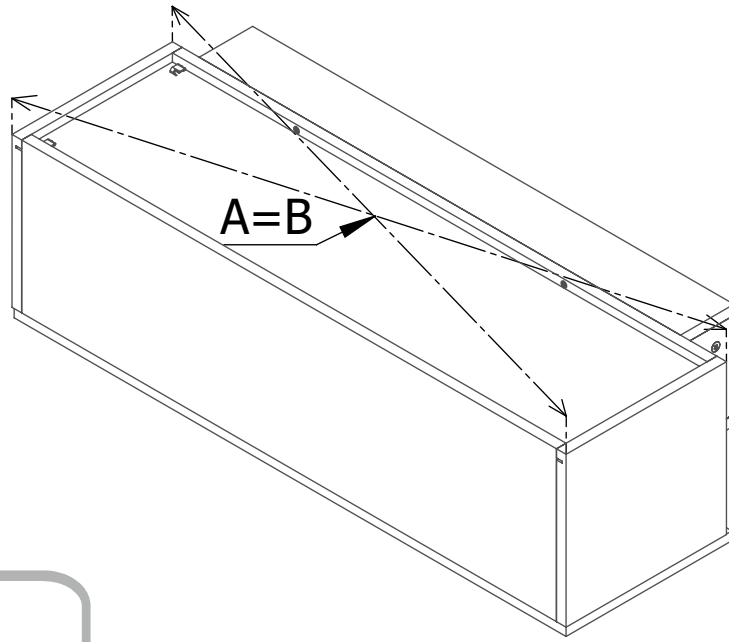


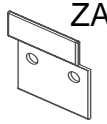

Q	KF50
	
1	4
x1 ⊗	
4	



8x30 D	B
8	8





	ZA		Ø10x80
2		4	KR

