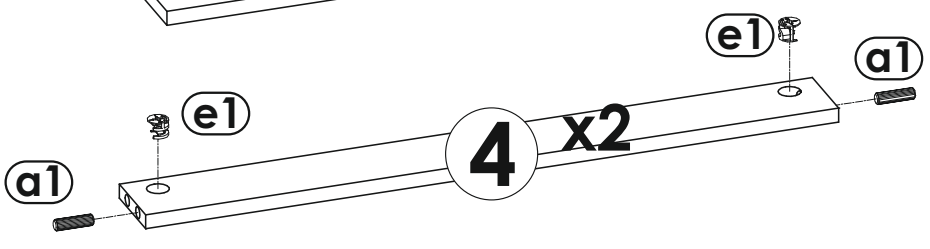
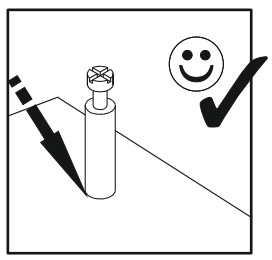
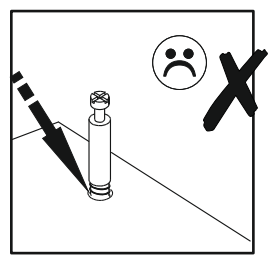
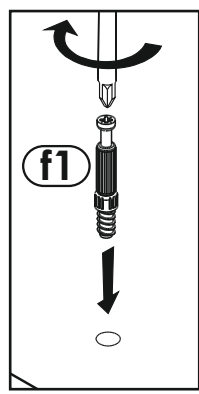
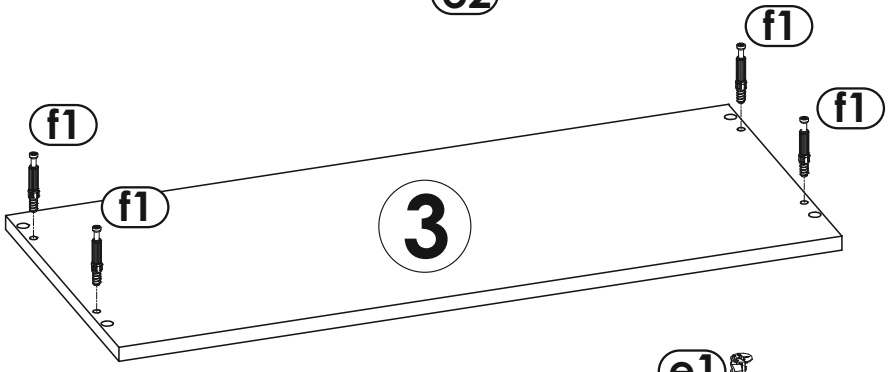
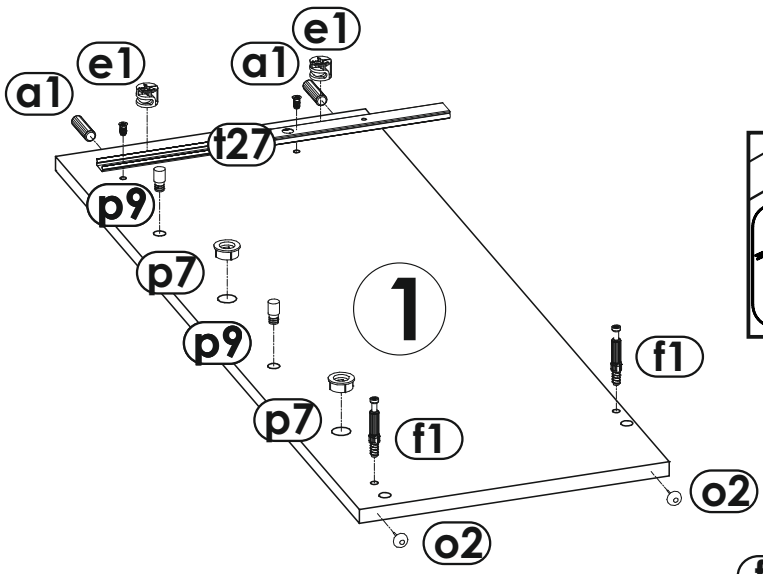
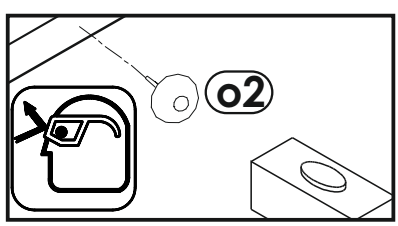
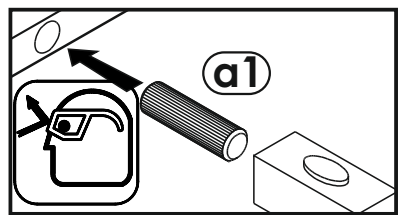
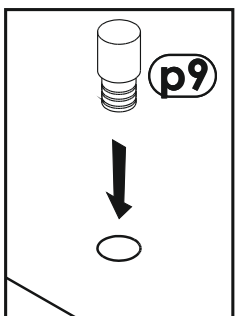
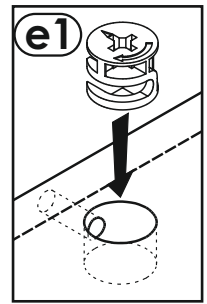
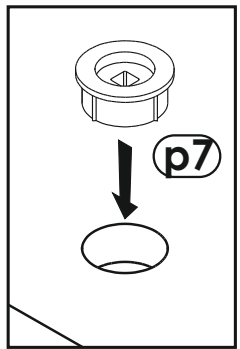
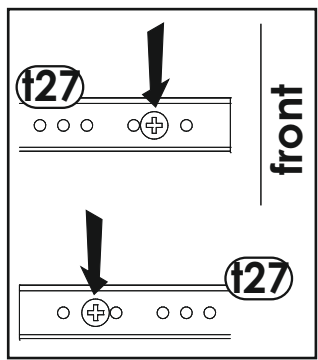
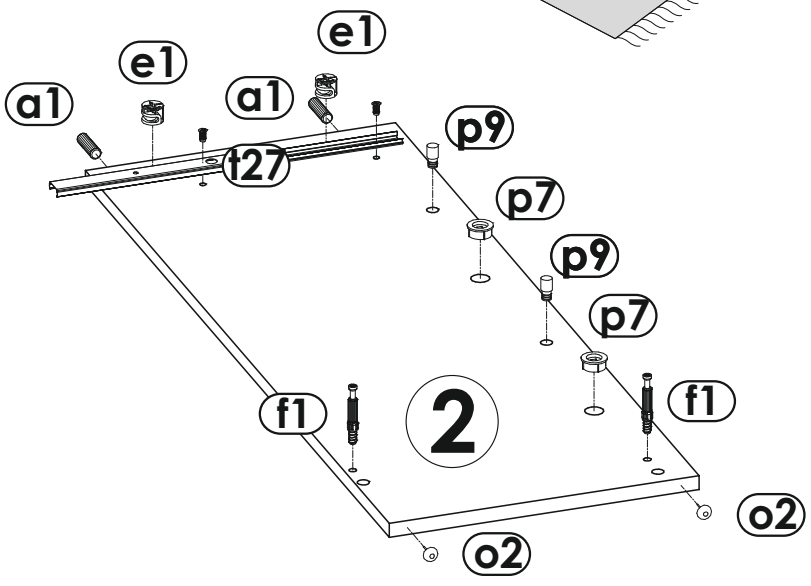
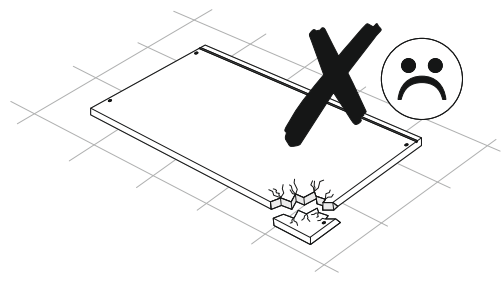
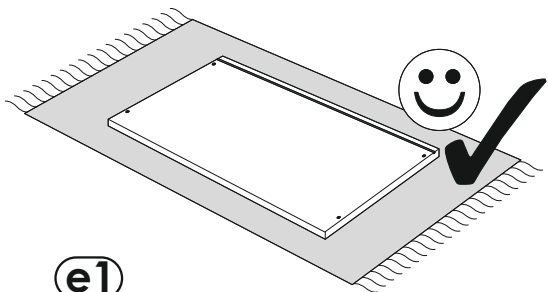
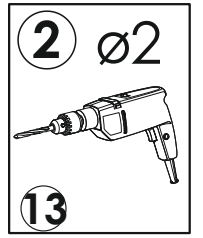
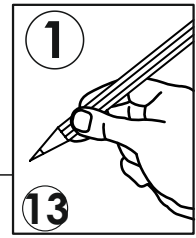
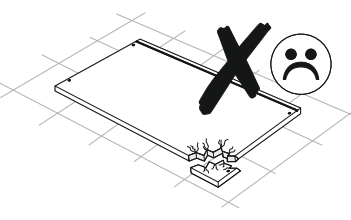
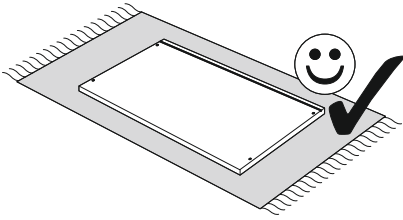


1

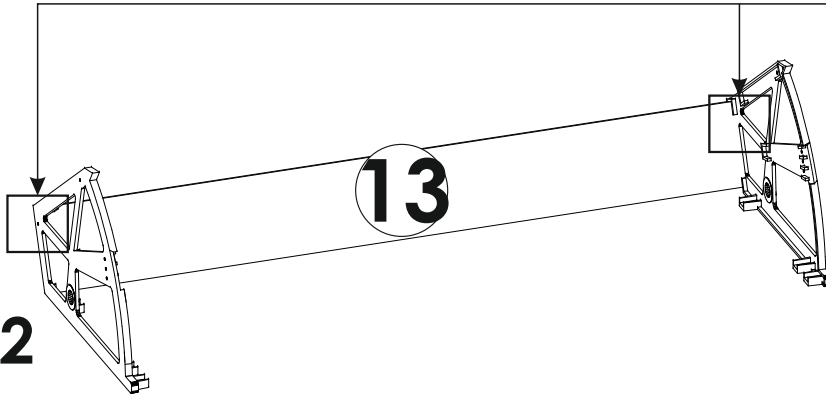


2
▼



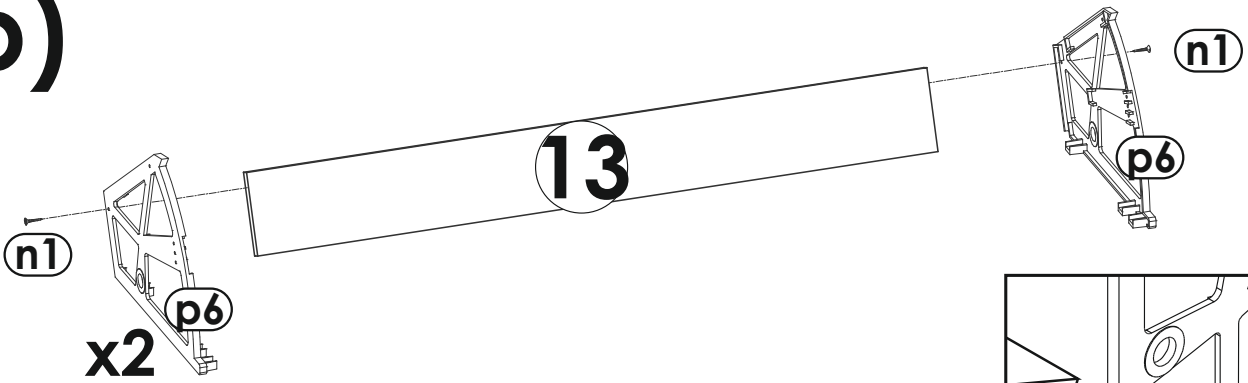
a)

x2

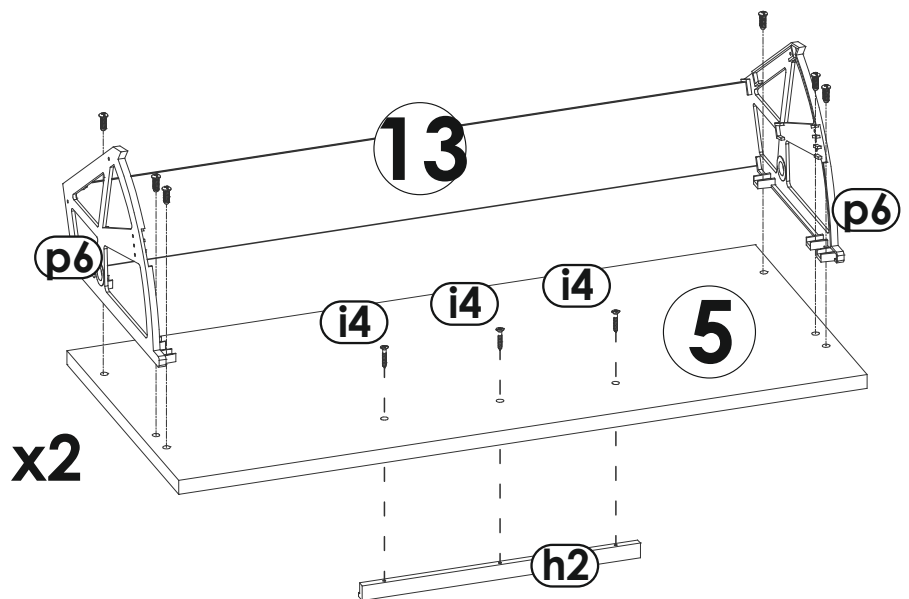
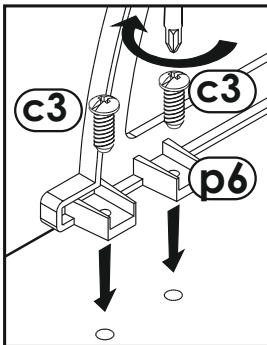


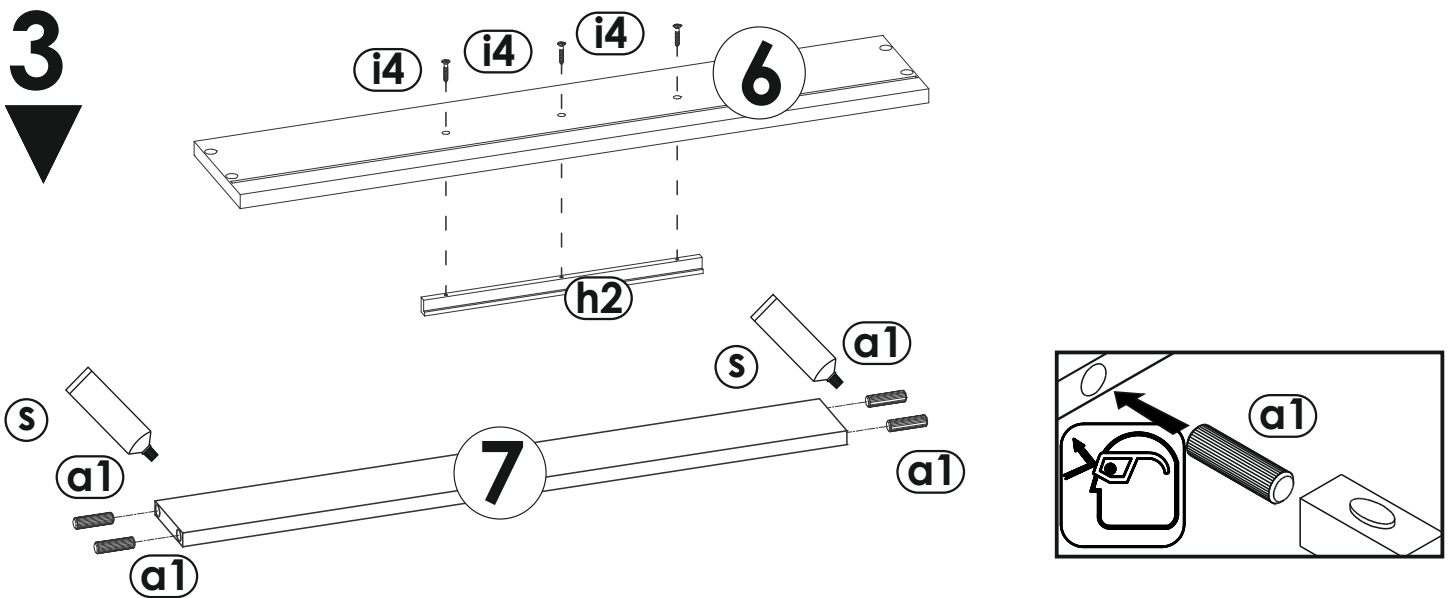
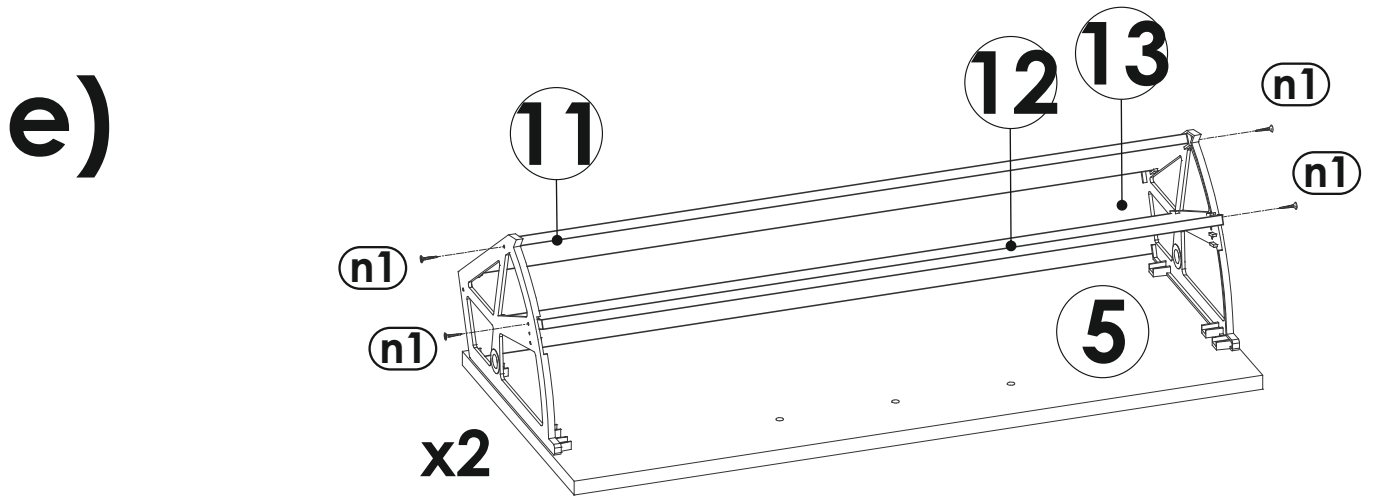
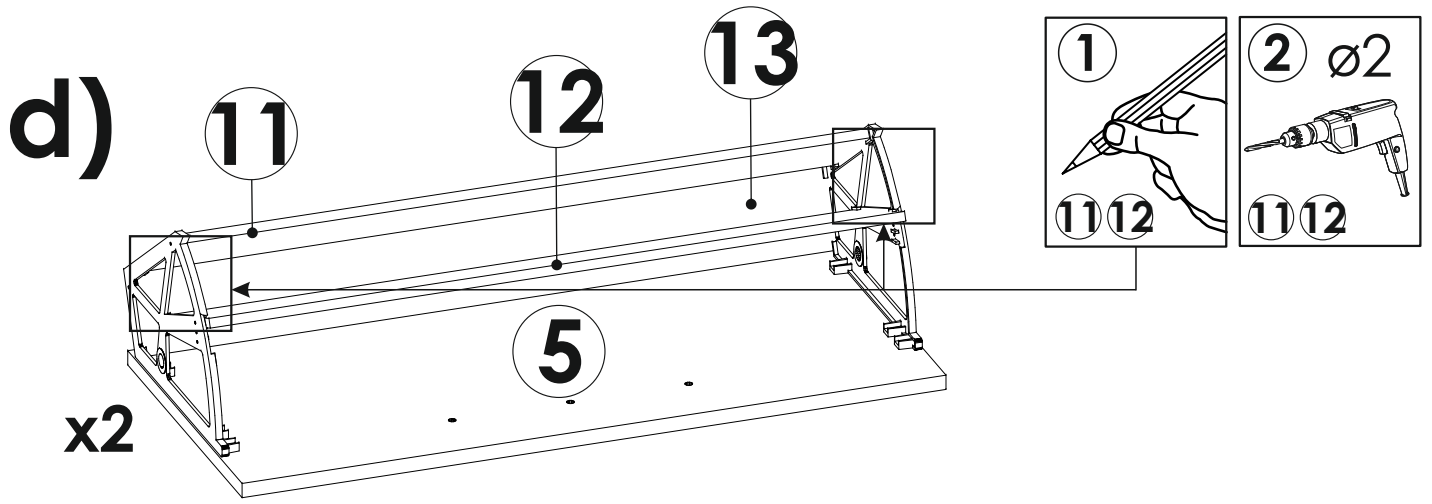
b)

x2

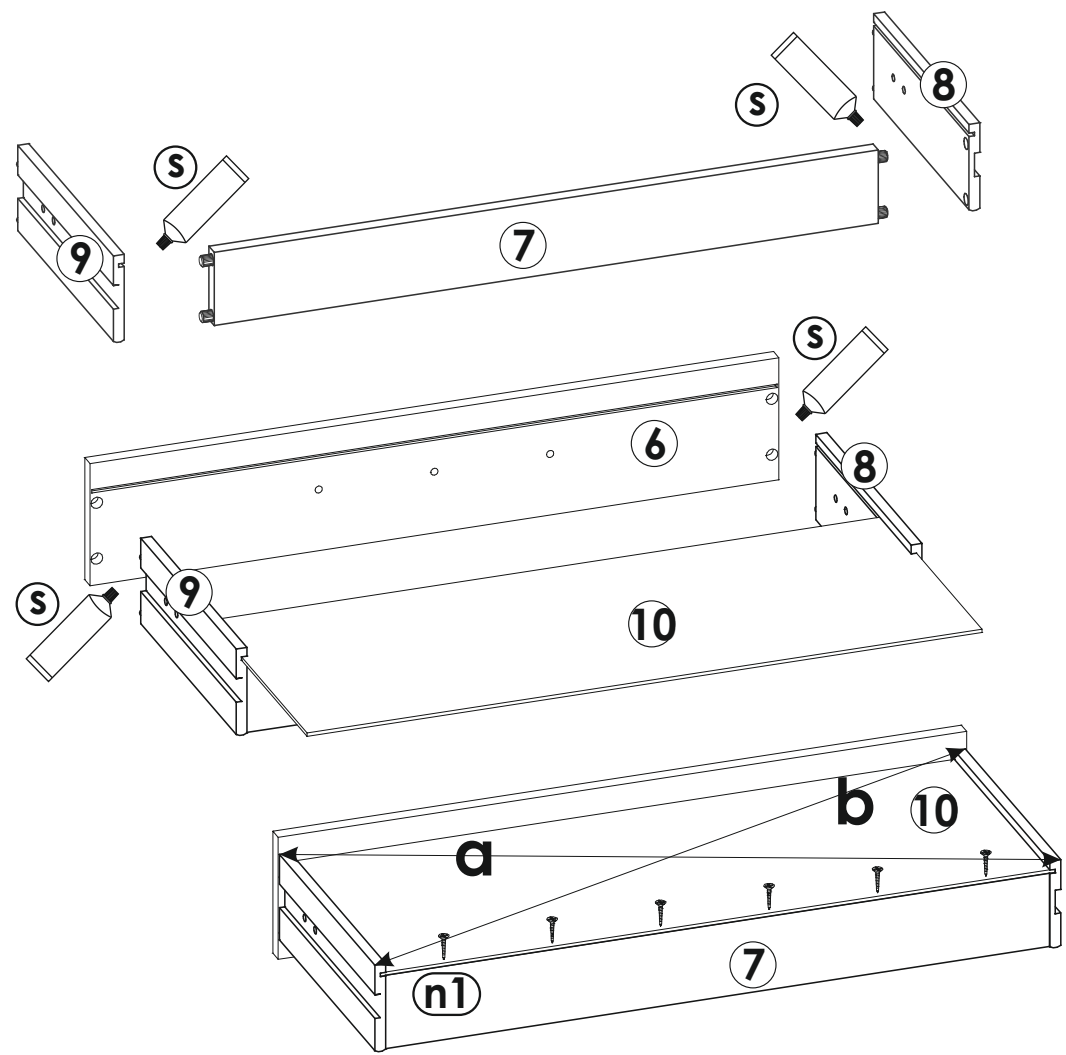
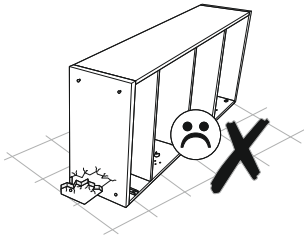
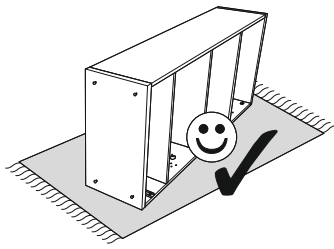


c)

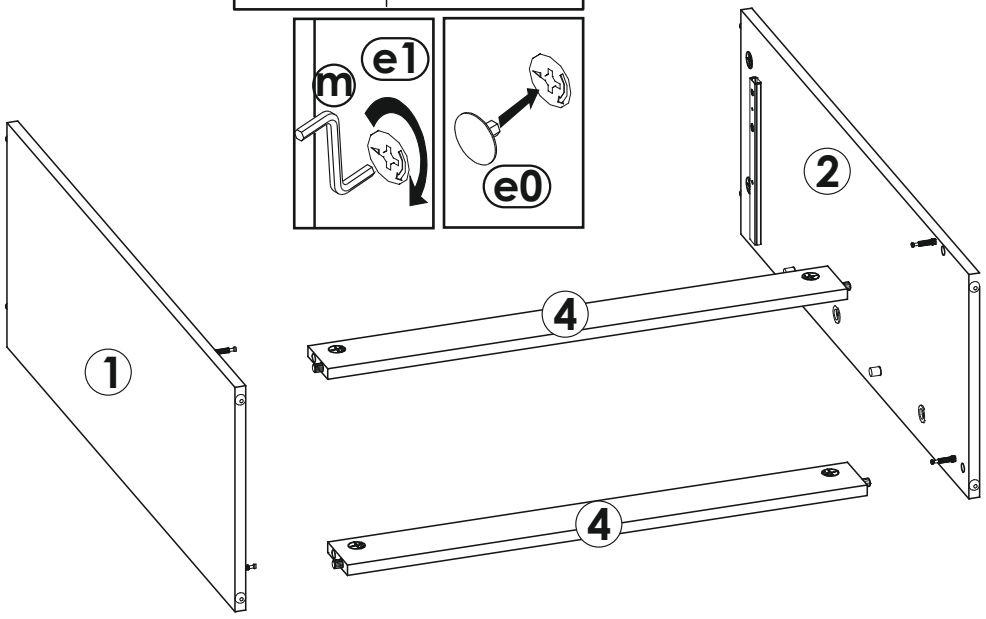
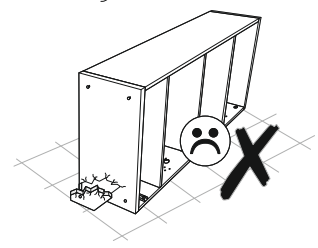
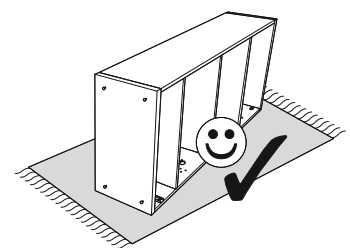
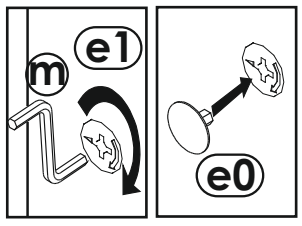
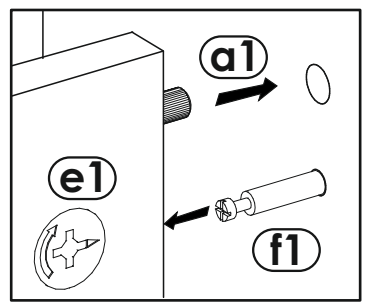




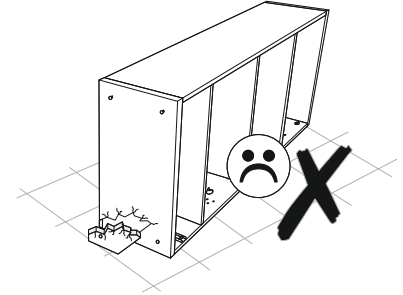
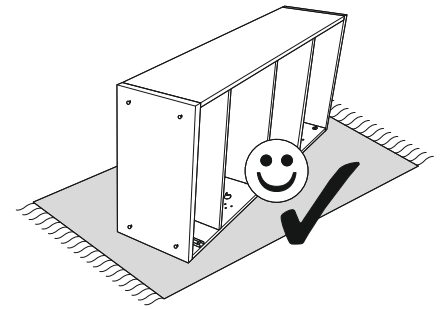
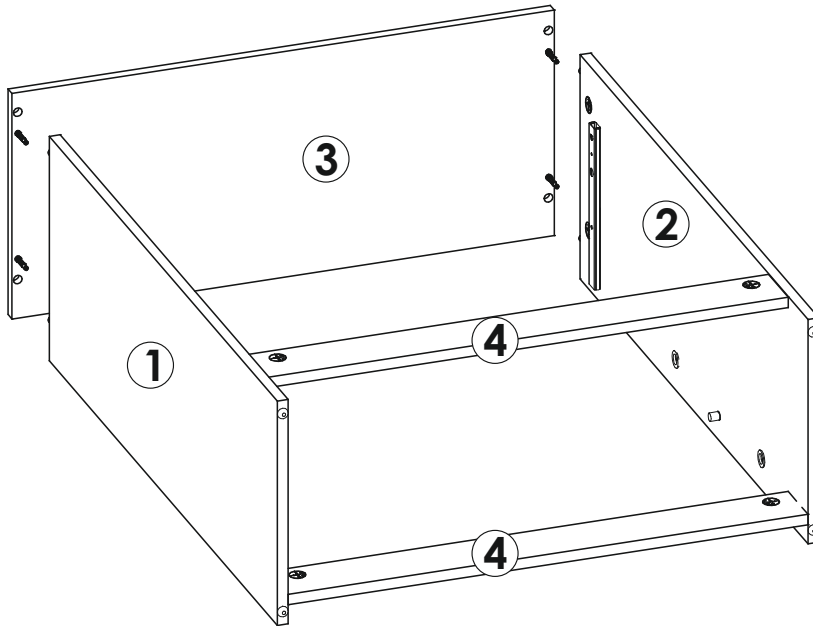
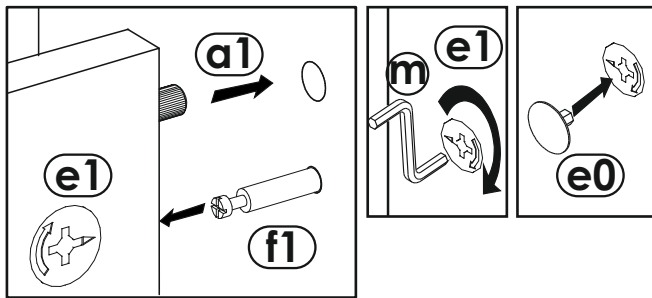
4



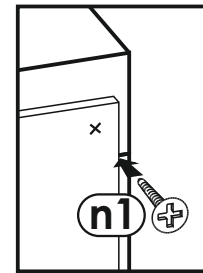
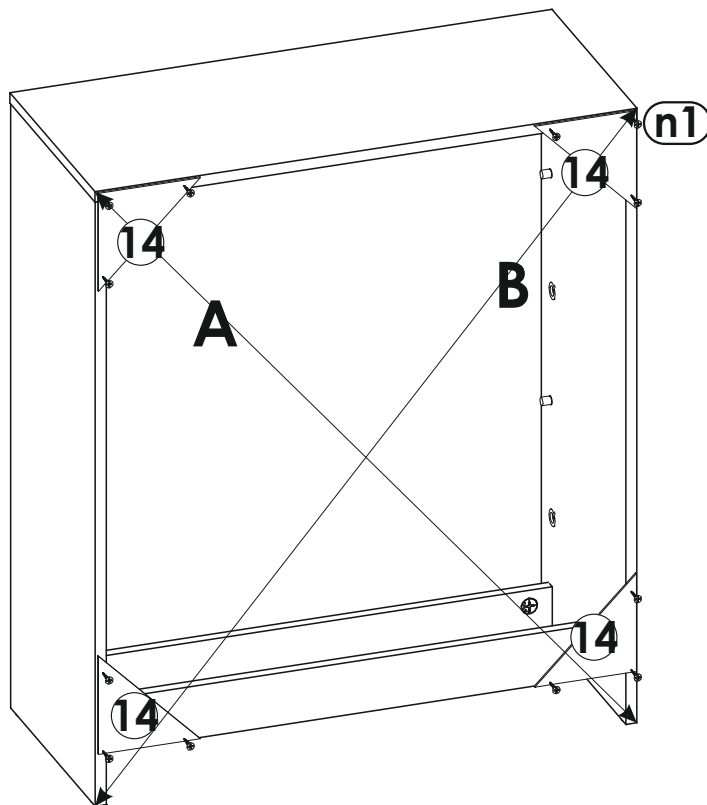
5



6



7



8
▼

