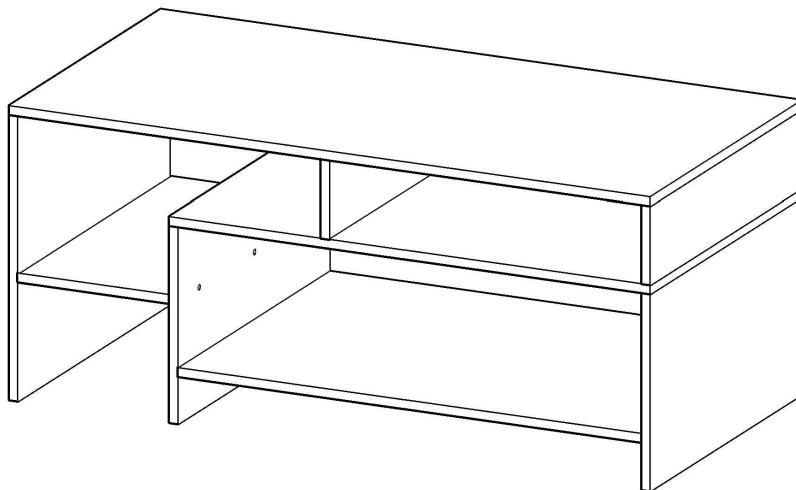




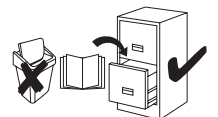
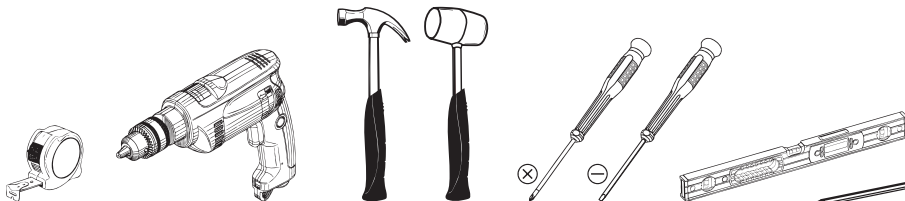
E

E - 1200 mm / 600 mm / 528 mm

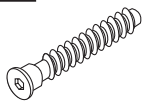
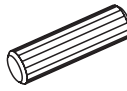
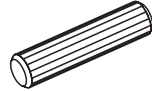
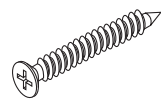
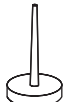
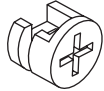
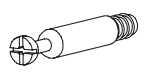
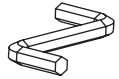



2019-01-24

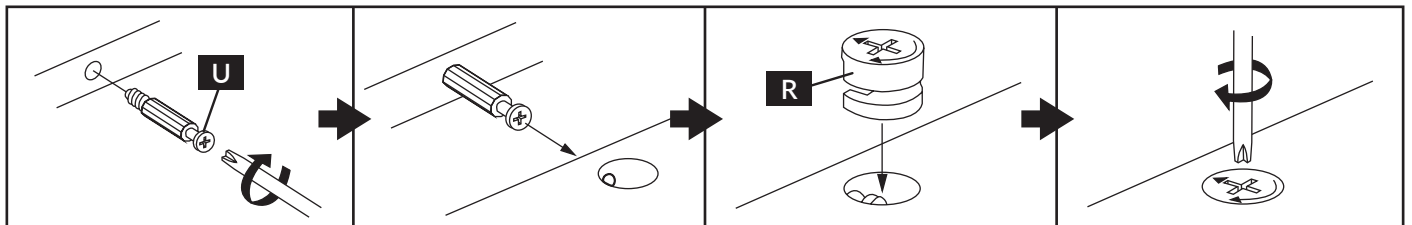
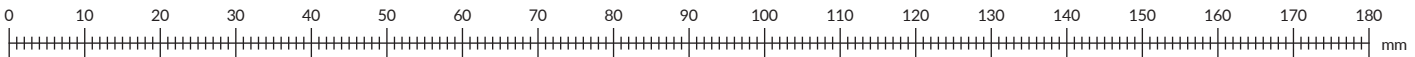
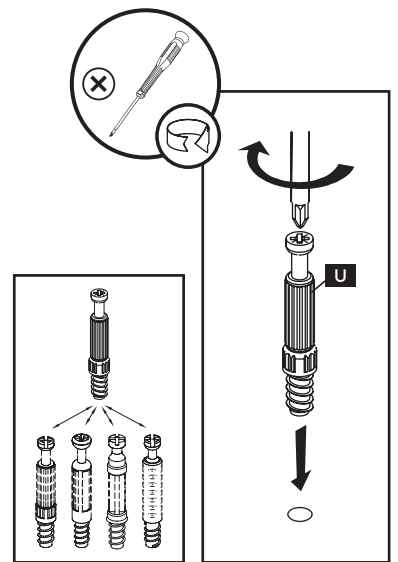


 120 min.



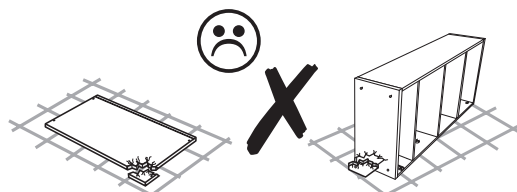
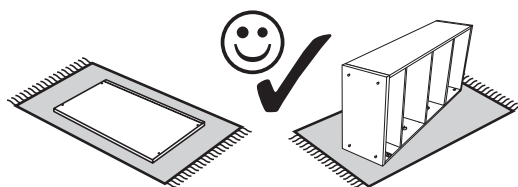
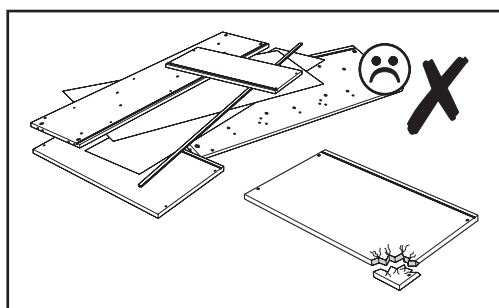
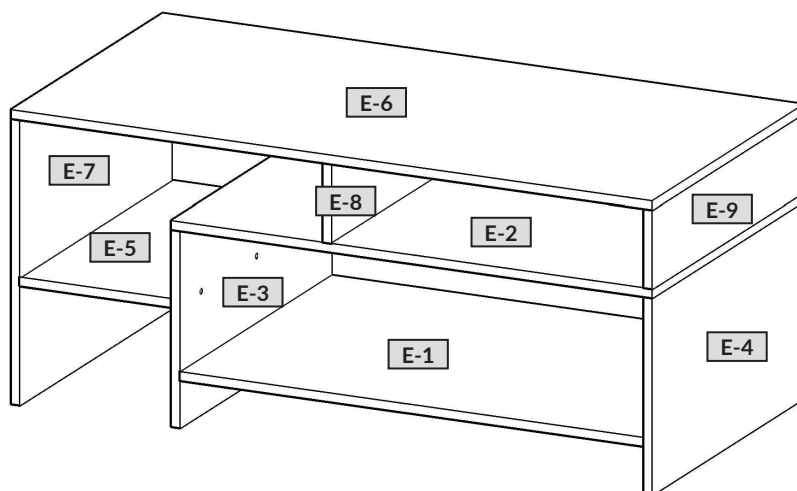
E:

<p>A</p>  <p>7 x 50 mm x 6</p>	<p>B</p>  <p>8 x 32 mm x 21</p>	<p>B3</p>  <p>8 x 50 mm x 3</p>	<p>E2</p>  <p>3 x 20 mm x 4</p>	<p>G2</p>  <p> x 6</p>	<p>R</p>  <p>H=11 mm x 14</p>
<p>U</p>  <p>L=24,3 mm x 14</p>	<p>XA</p>  <p> x 1</p>	<p>XG</p>  <p>GLUE x 1</p>	<p>ZA</p>  <p>Ø 4 x 6</p>	<p>ZR</p>  <p>Ø 15 x 14</p>	

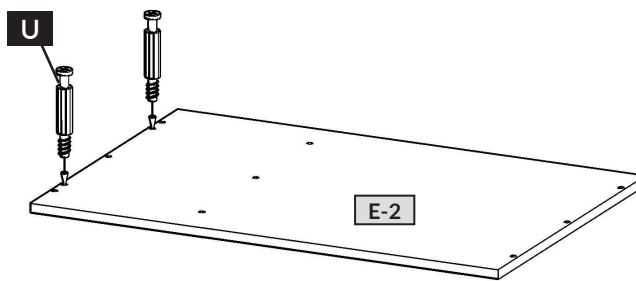
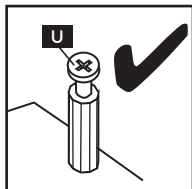
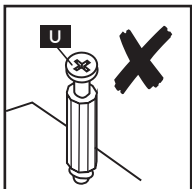
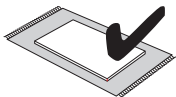
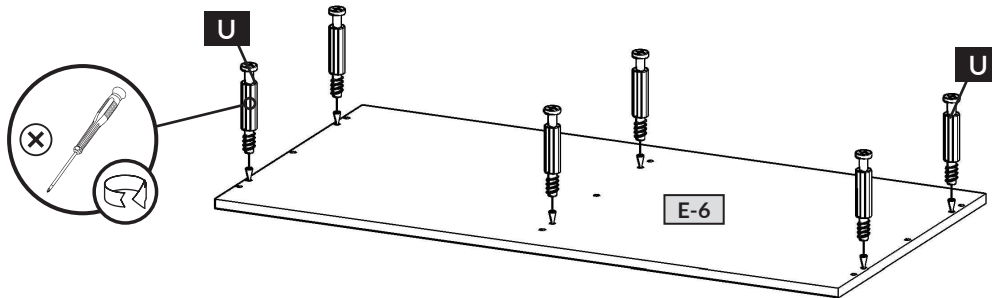


1	E-1	868 / 600 / 16 mm	x 1
2	E-2	900 / 600 / 16 mm	x 1
3	E-3	350 / 60 / 16 mm	x 1
4	E-4	350 / 60 / 16 mm	x 1
5	E-5	284 / 600 / 16 mm	x 1

6	E-6	1200 / 600 / 16 mm	x 1
7	E-7	506 / 600 / 16 mm	x 1
8	E-8	140 / 600 / 16 mm	x 1
9	E-9	140 / 600 / 16 mm	x 1

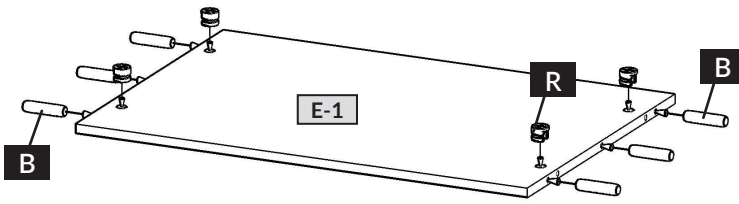
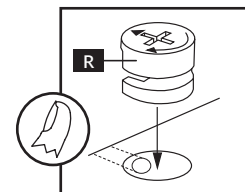
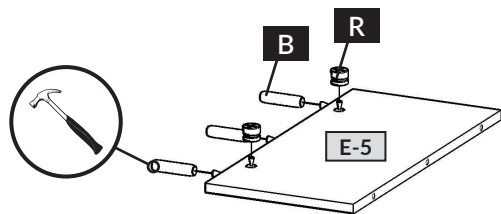


E / 1

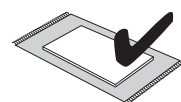


U	x 8
---	-----

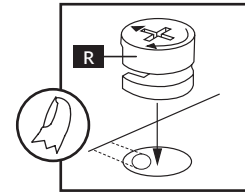
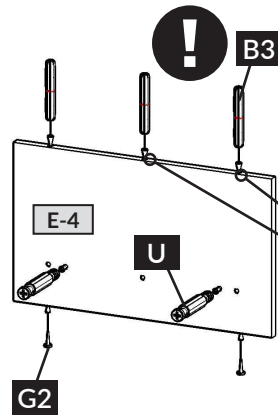
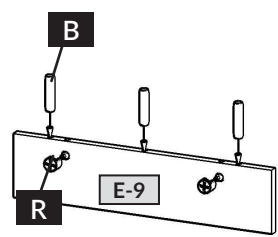
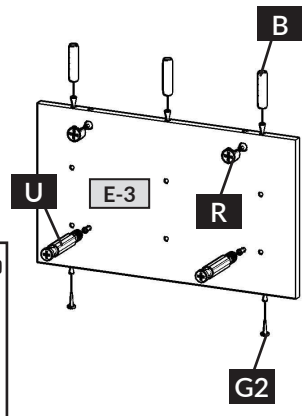
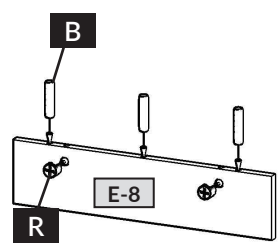
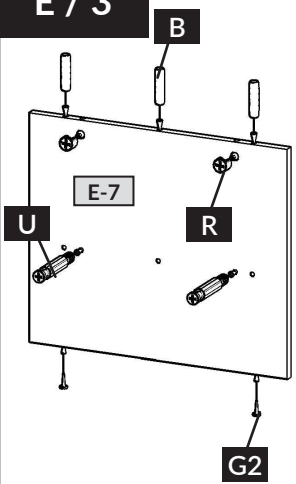
E / 2



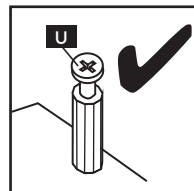
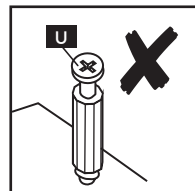
B	x 9
R	x 6



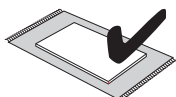
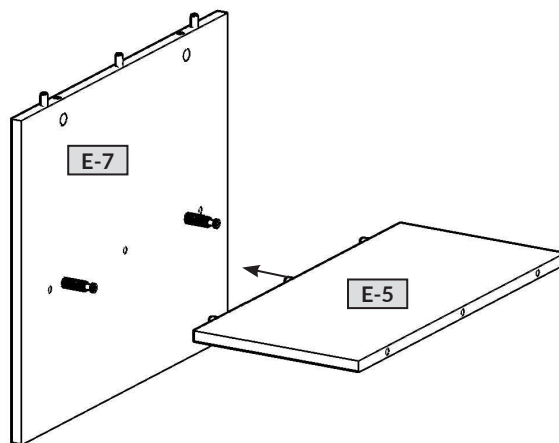
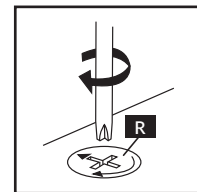
E / 3



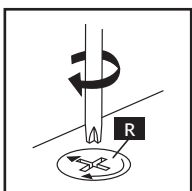
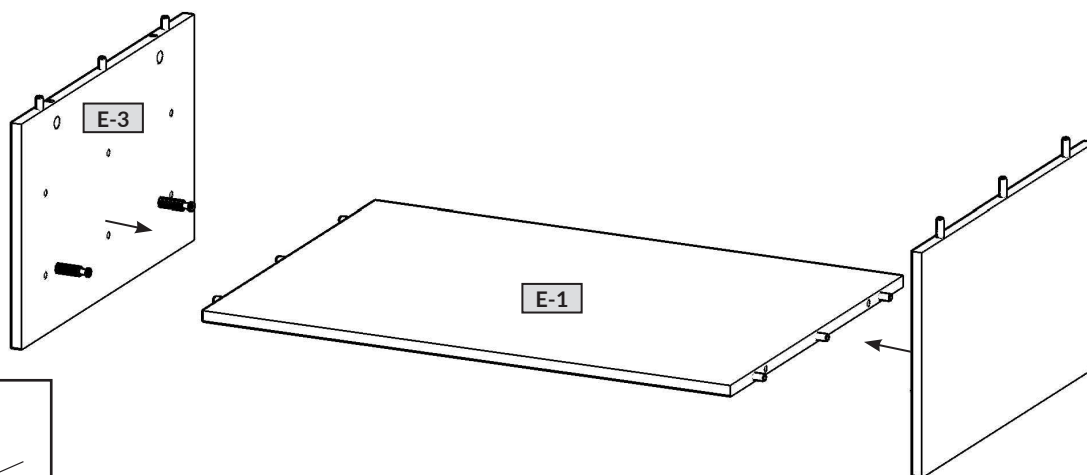
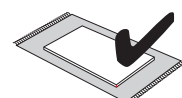
B	x 12
B3	x 3
G2	x 6
R	x 8
U	x 6
XG	x 1



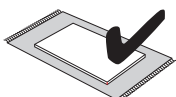
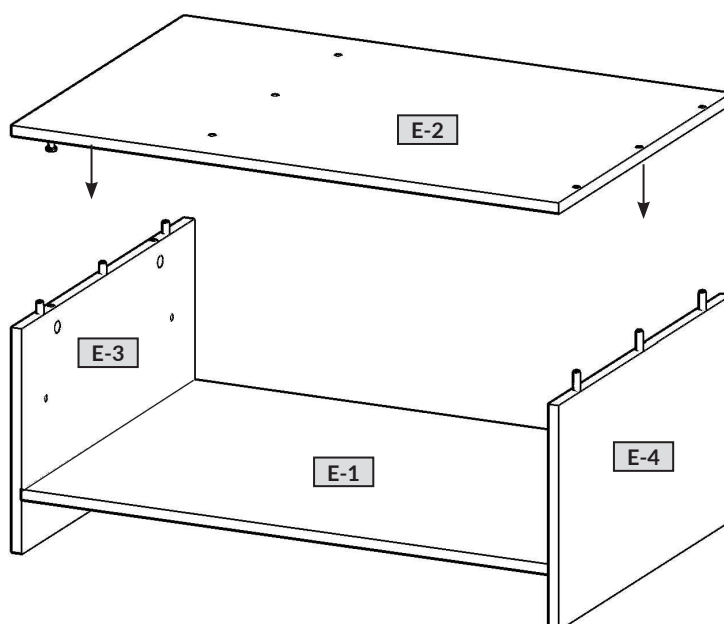
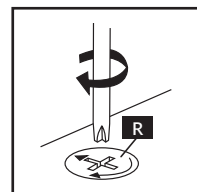
E / 4



E / 5

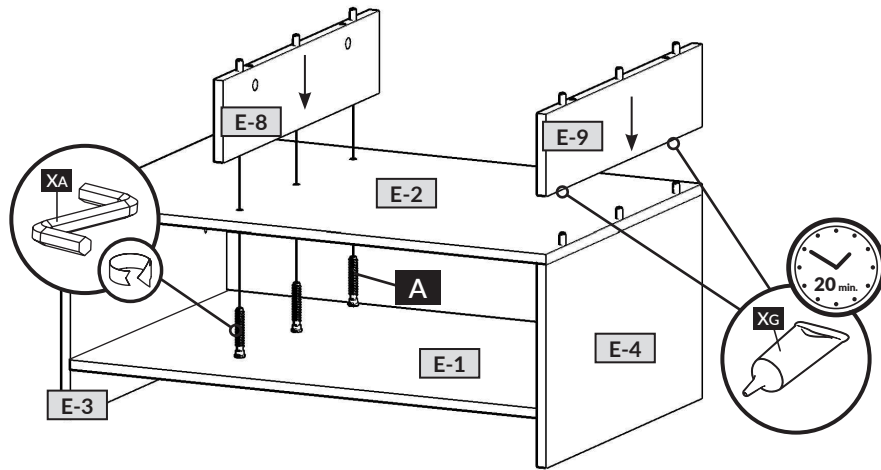


E / 6



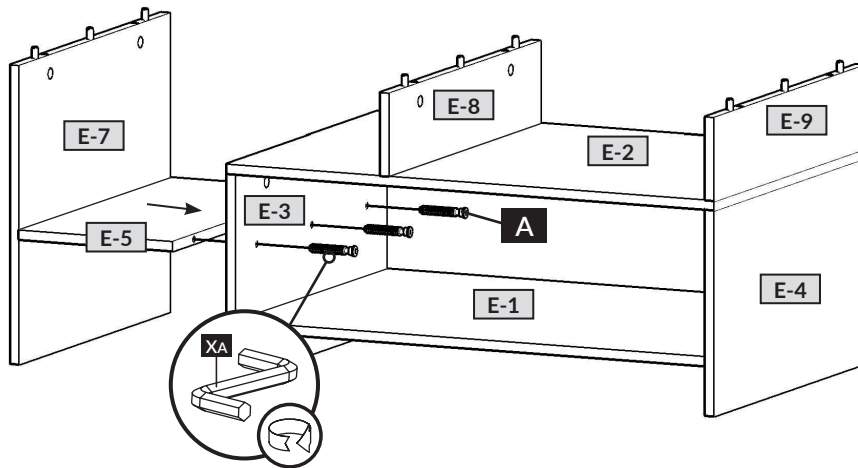
E / 7

A	x 3
XA	x 1
XG	x 1



E / 8

A	x 3
XA	x 1



E / 9

ZA	x 6
ZR	x 14

