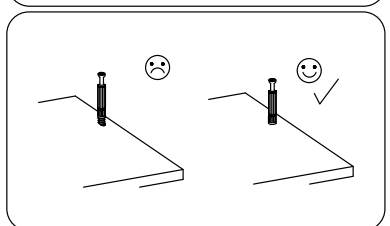
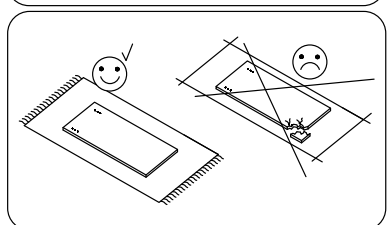
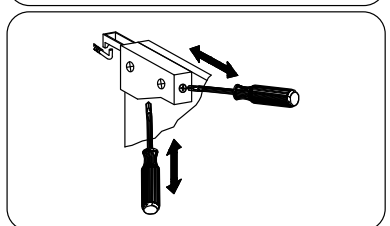
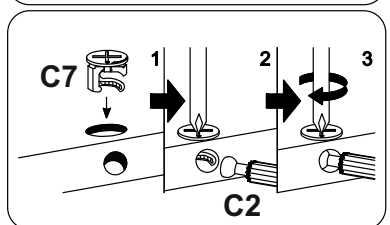
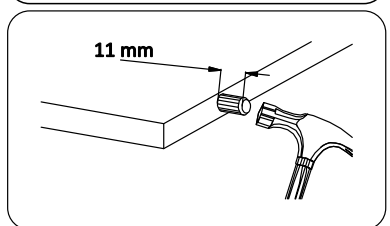
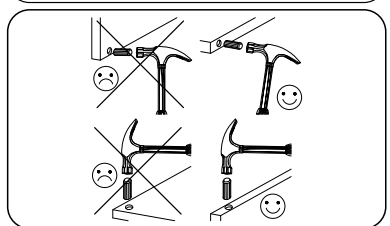
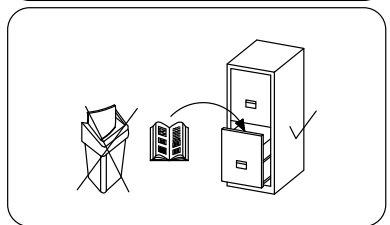
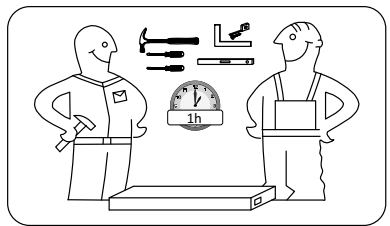
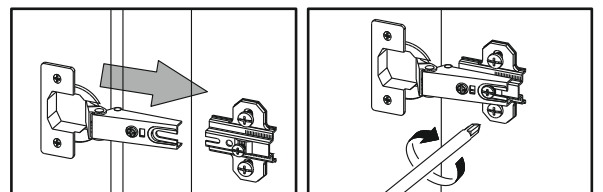
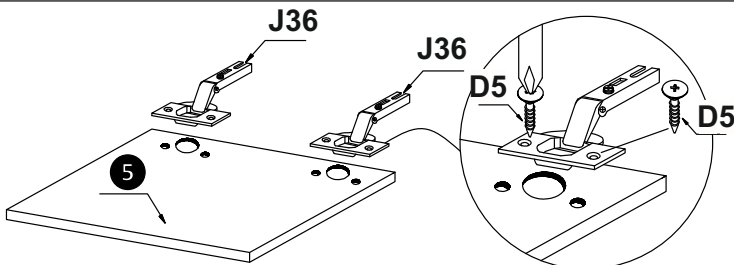
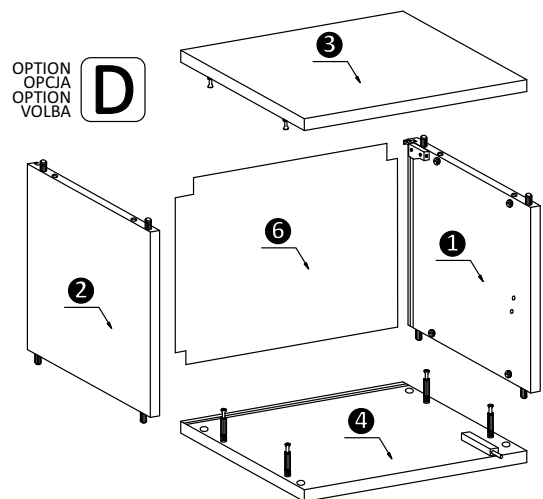
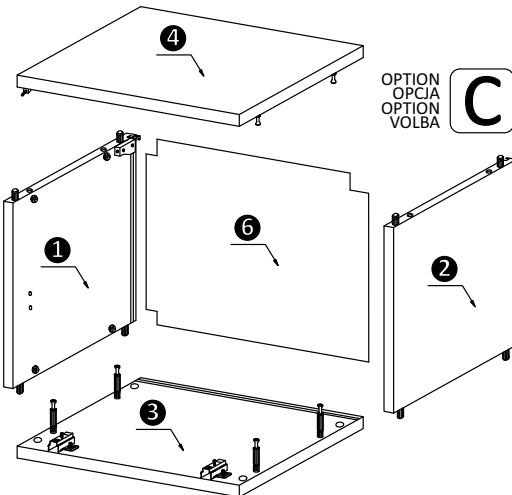
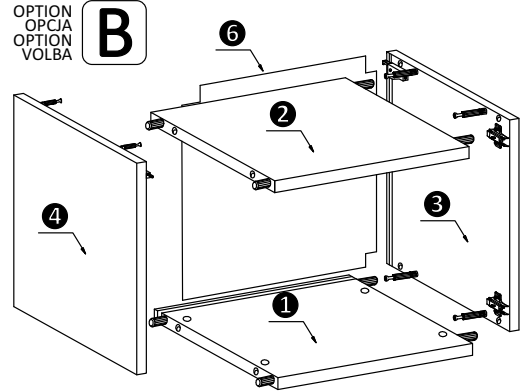
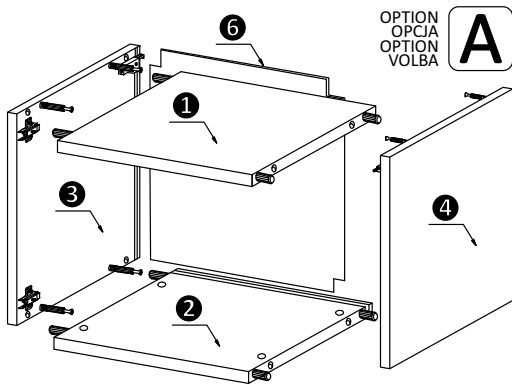
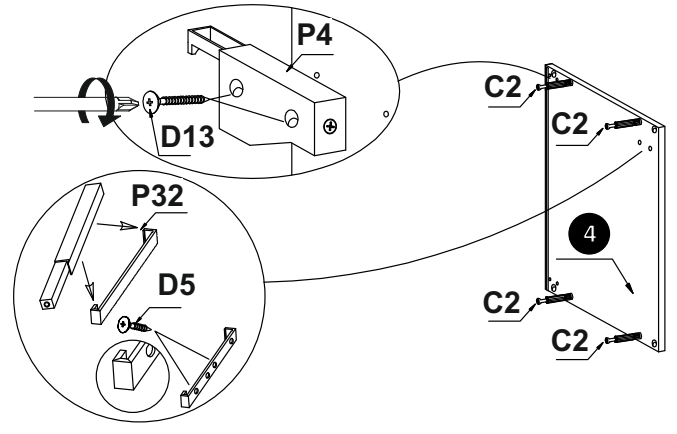
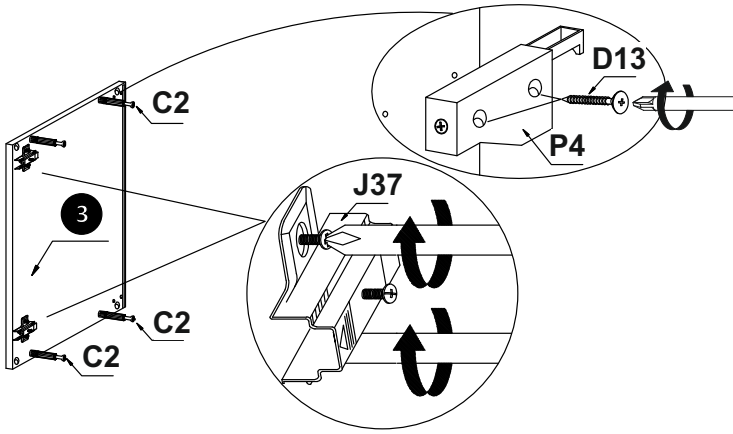
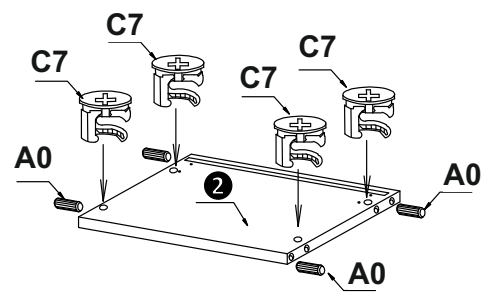
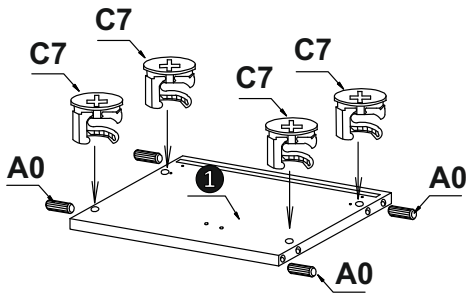
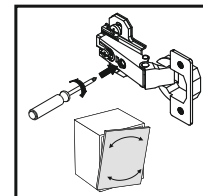
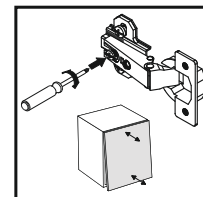
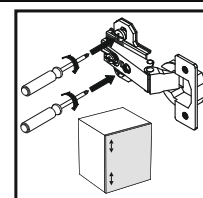
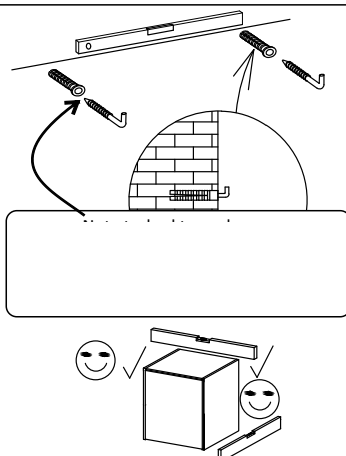
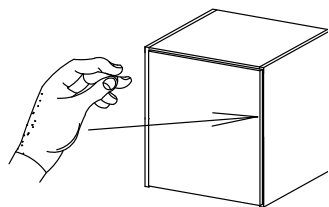
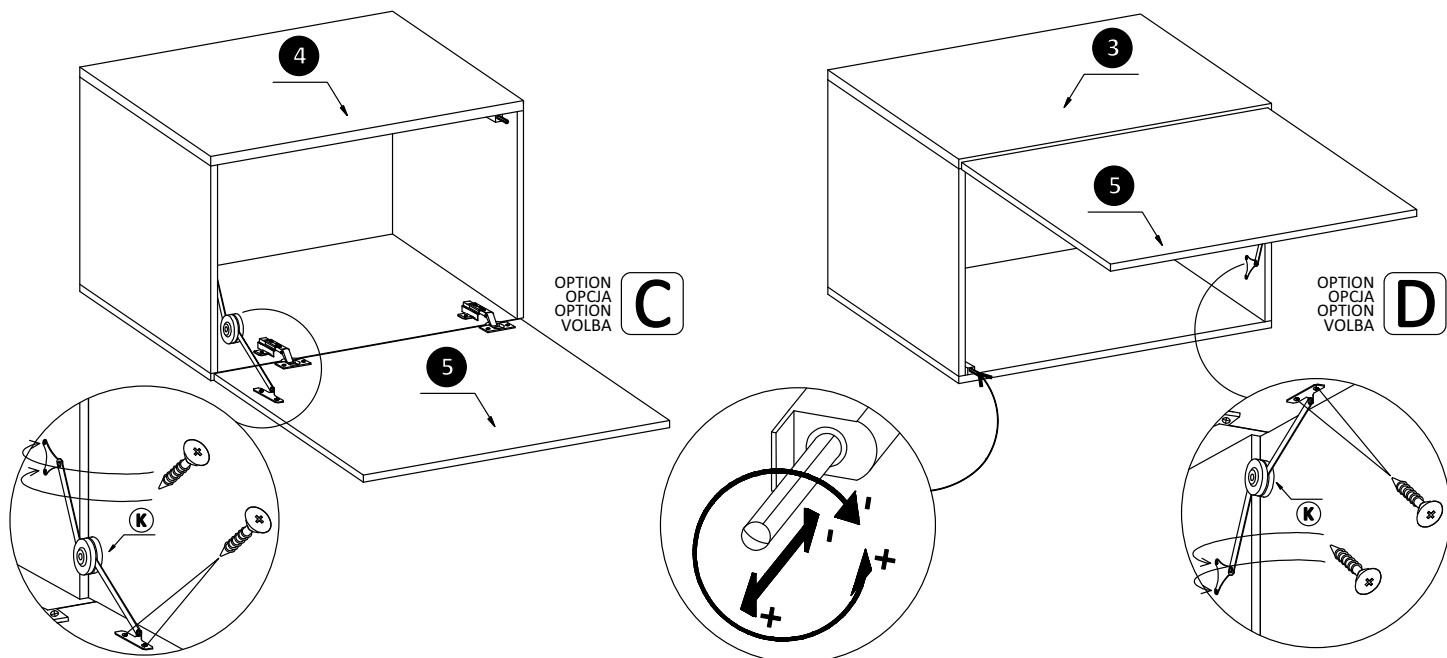
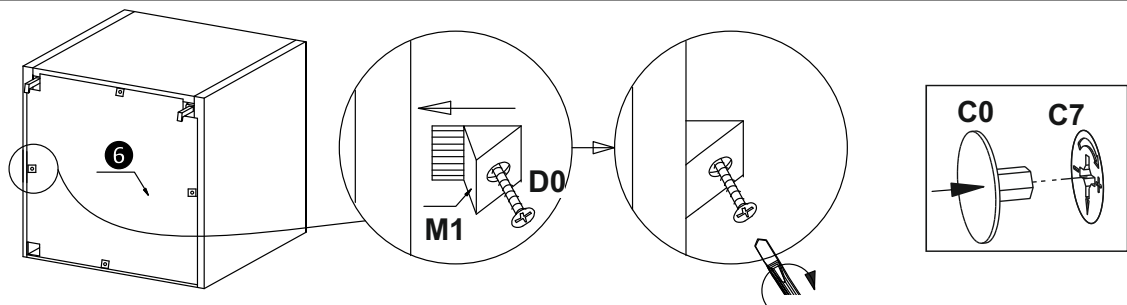


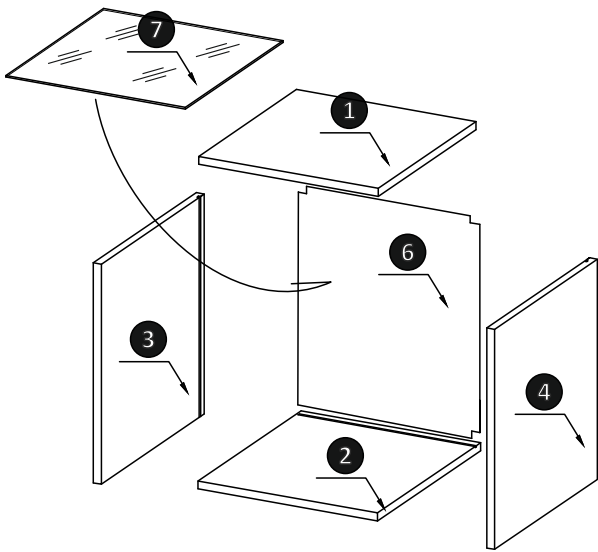
1	1	368	359	16
2	1	368	359	16
3	1	430	360	16
4	1	430	360	16
5	1	426	396	16
6	1	378	406	3



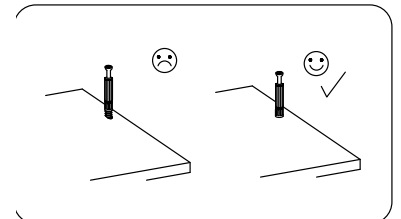
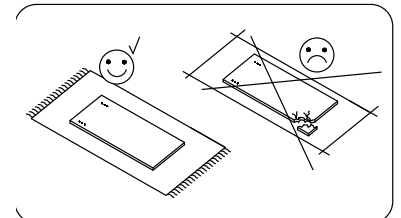
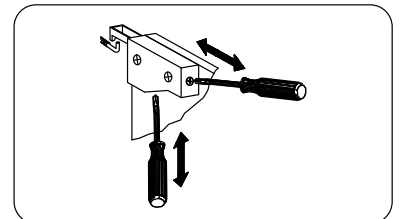
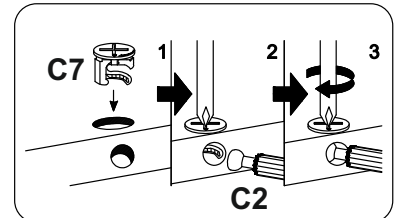
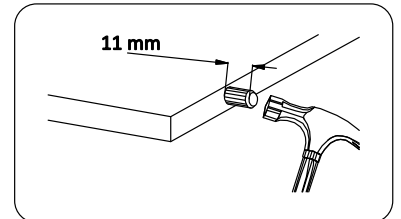
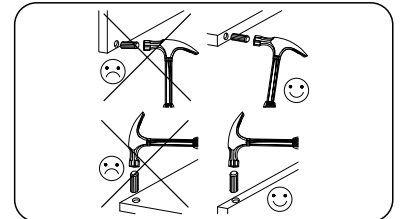
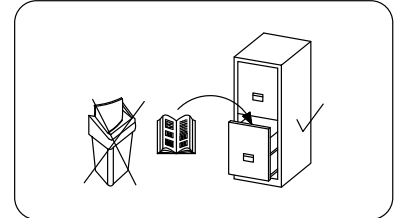
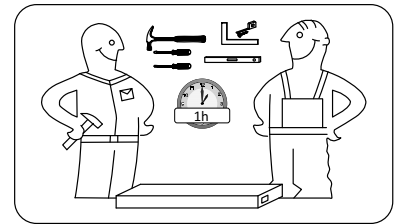
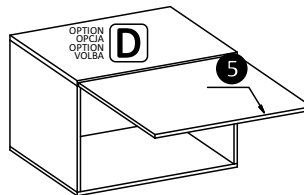
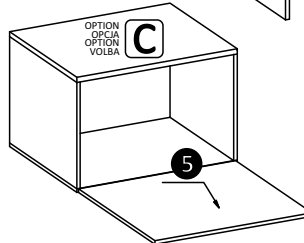
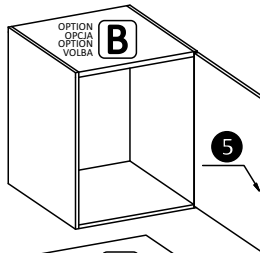
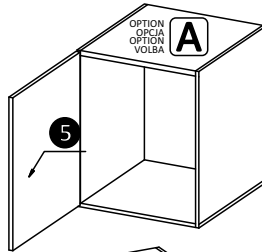
- |                            |                            |                    |                              |                    |                             |                          |                     |                    |  |
|----------------------------|----------------------------|--------------------|------------------------------|--------------------|-----------------------------|--------------------------|---------------------|--------------------|--|
| <b>A0</b><br><br>8x30<br>8 | <b>C2</b><br><br>8         | <b>C7</b><br><br>8 | <b>D5</b><br><br>3,5x16<br>6 | <b>P4</b><br><br>2 | <b>D13</b><br><br>4x30<br>4 | <b>J37</b><br><br>2      | <b>J36</b><br><br>2 | <b>M1</b><br><br>4 |  |
| <b>P32</b><br><br>1        | <b>D0</b><br><br>3x15<br>4 | <b>C0</b><br><br>8 |                              |                    |                             | <b>K</b><br><br>C D<br>1 |                     |                    |  |







1	1	368	359	16
2	1	368	359	16
3	1	860	360	16
4	1	860	360	16
5	1	856	396	16
6	1	378	836	3
7	1	330	364	4



<b>A0</b>  8x30 8	<b>C2</b>  8	<b>C7</b>  8	<b>D5</b>  3,5x16 6	<b>P4</b>  2	<b>D13</b>  4x30 4	<b>J37</b>  2	<b>J36</b>  2	<b>M1</b>  6
<b>P32</b>  1	<b>D0</b>  3x15 6	<b>C0</b>  8	<b>Q10</b>  A B 4	<b>K</b>  C D 1				

