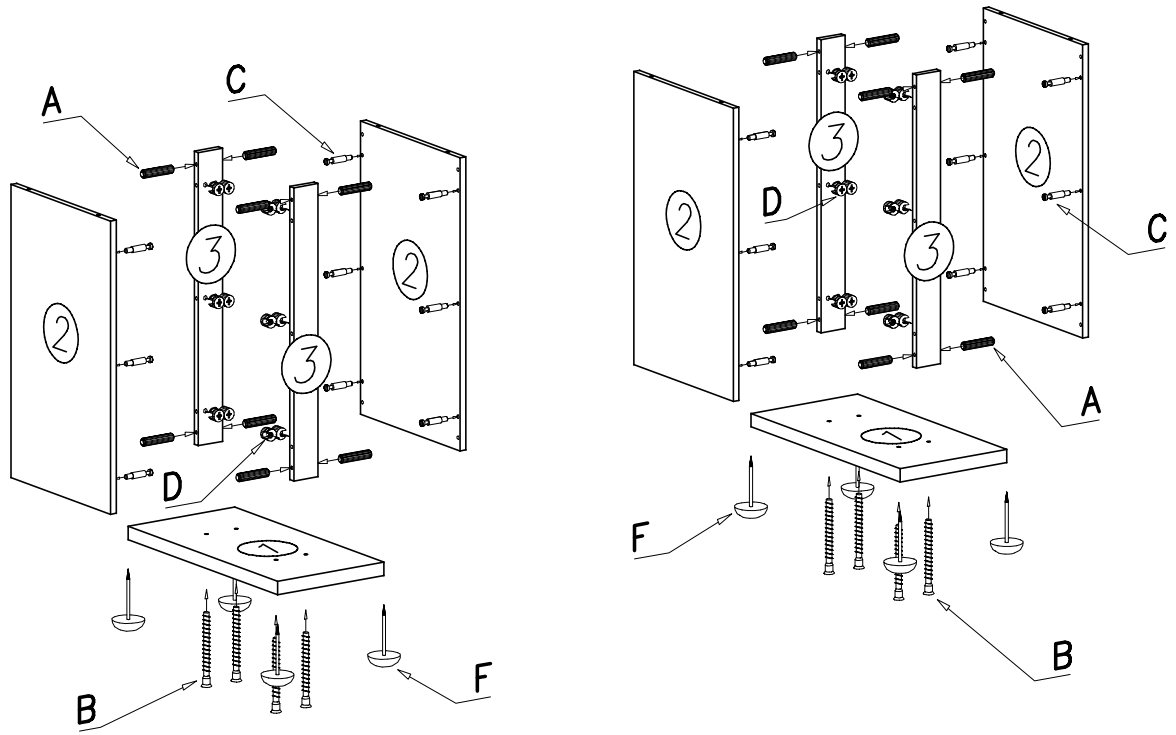
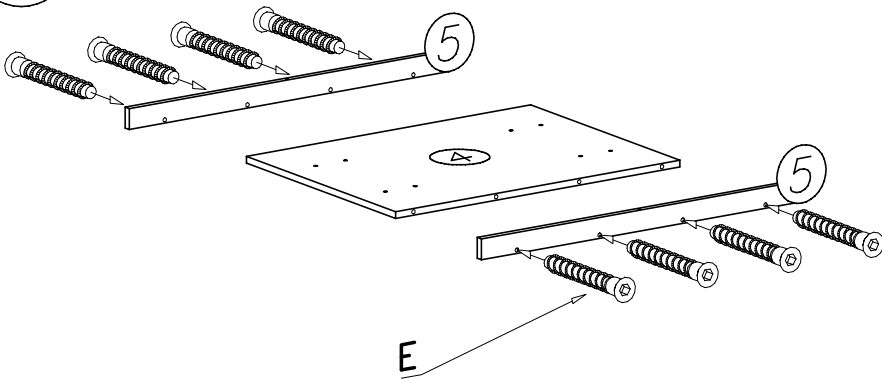


<b>H</b>  x10	<b>I</b>  x4				
<b>E</b>  6,3 x 50 x16	<b>C</b>  x24	<b>D</b>  x24	<b>F</b>  x8	<b>K</b>  x1	
<b>W</b>  x1	<b>B</b>  6,3 x 70 x8	<b>A</b>  8 x 30 x16	<b>Z</b>  x1	<b>J</b>  4 x 15 x8	<b>G</b>  6,3 x 13 x30

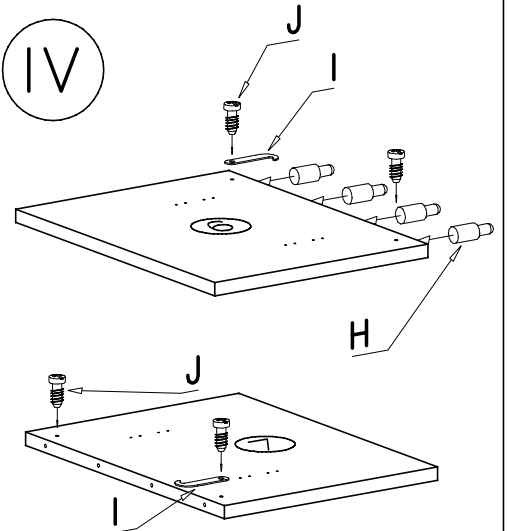
I



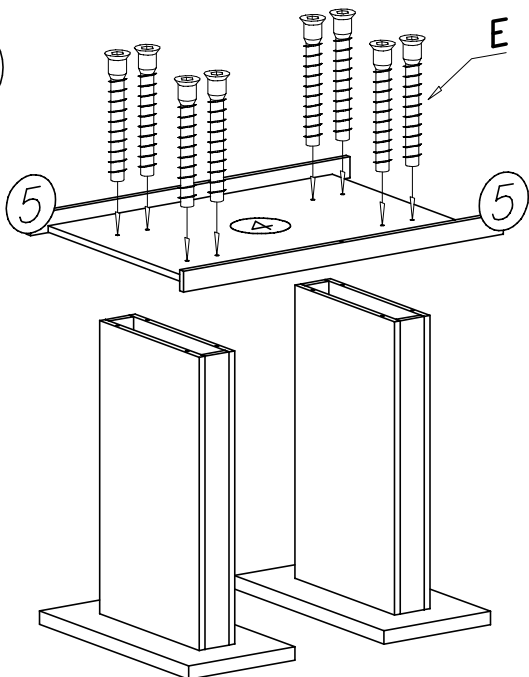
II



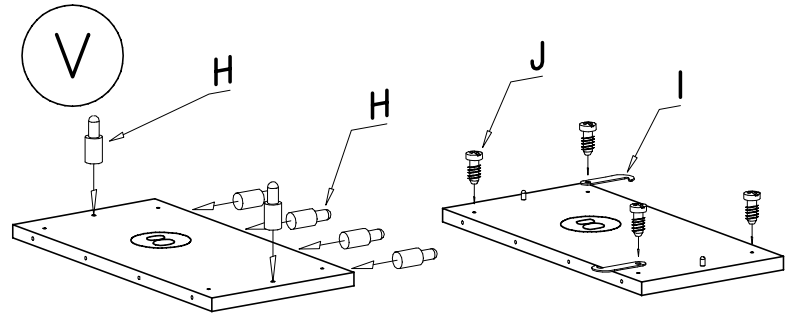
IV



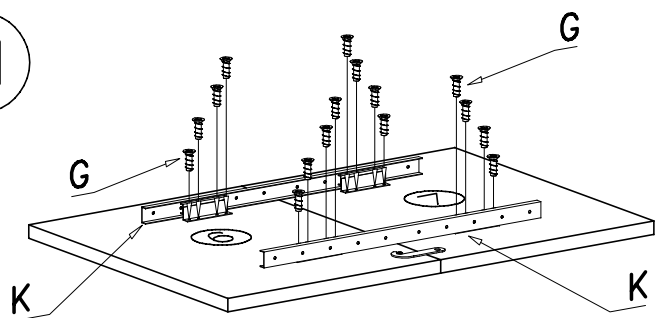
III



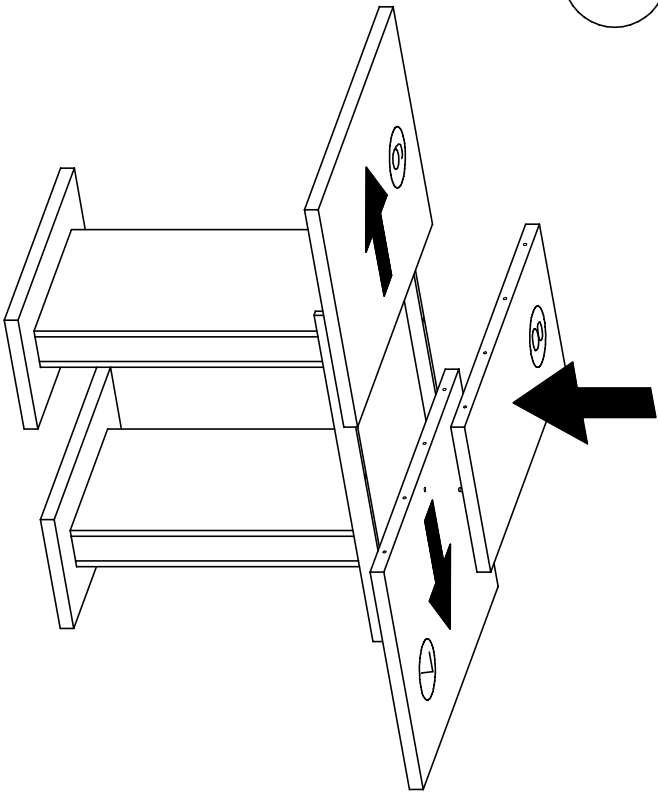
V



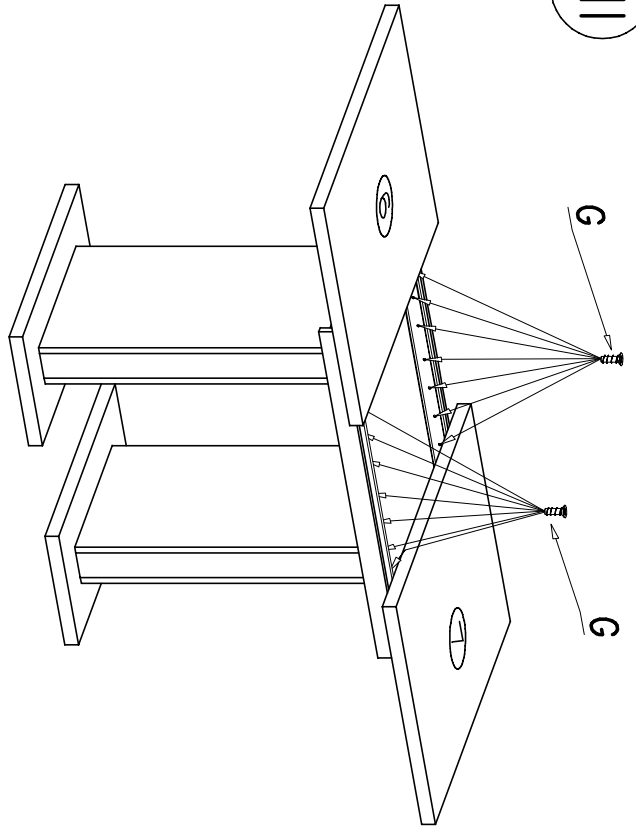
VI



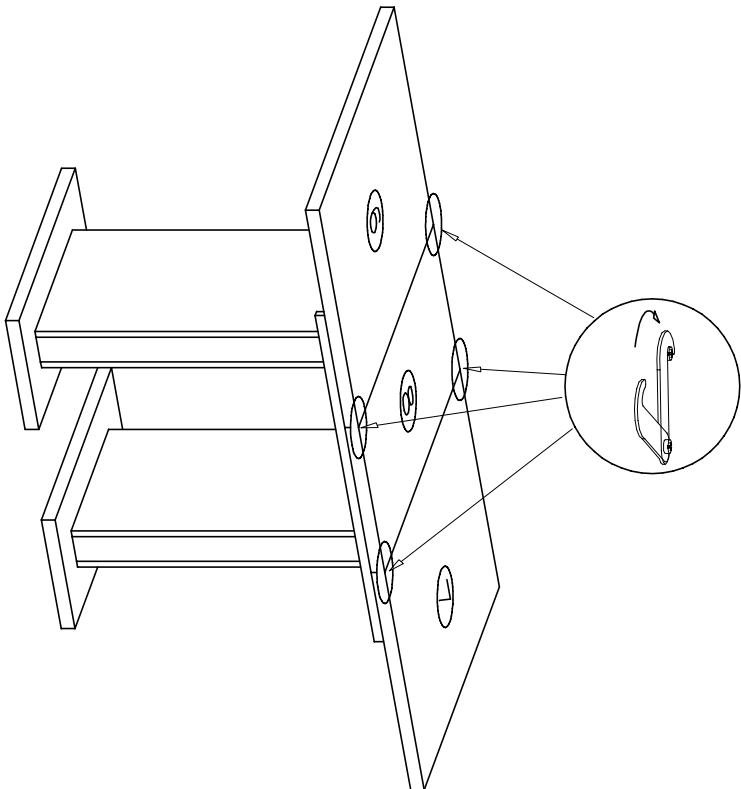
IX



VII



X



VIII

