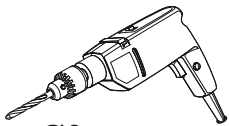
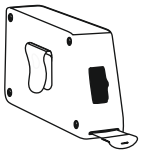
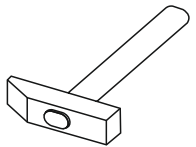
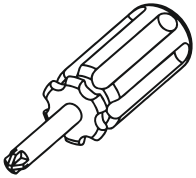
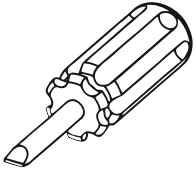
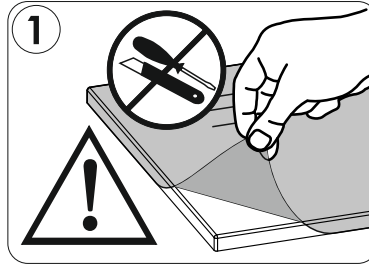
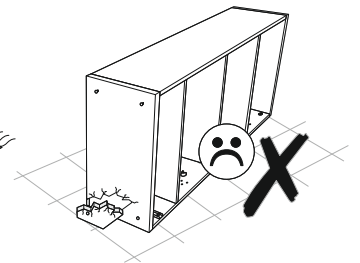
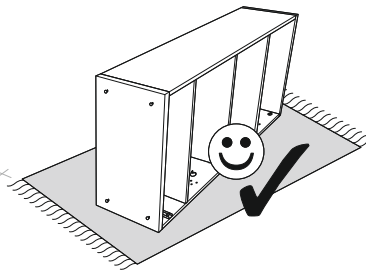
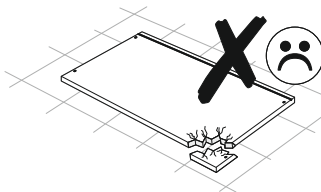
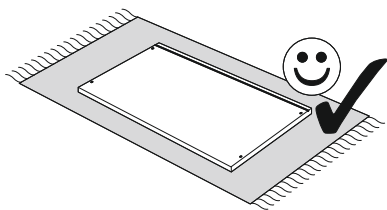
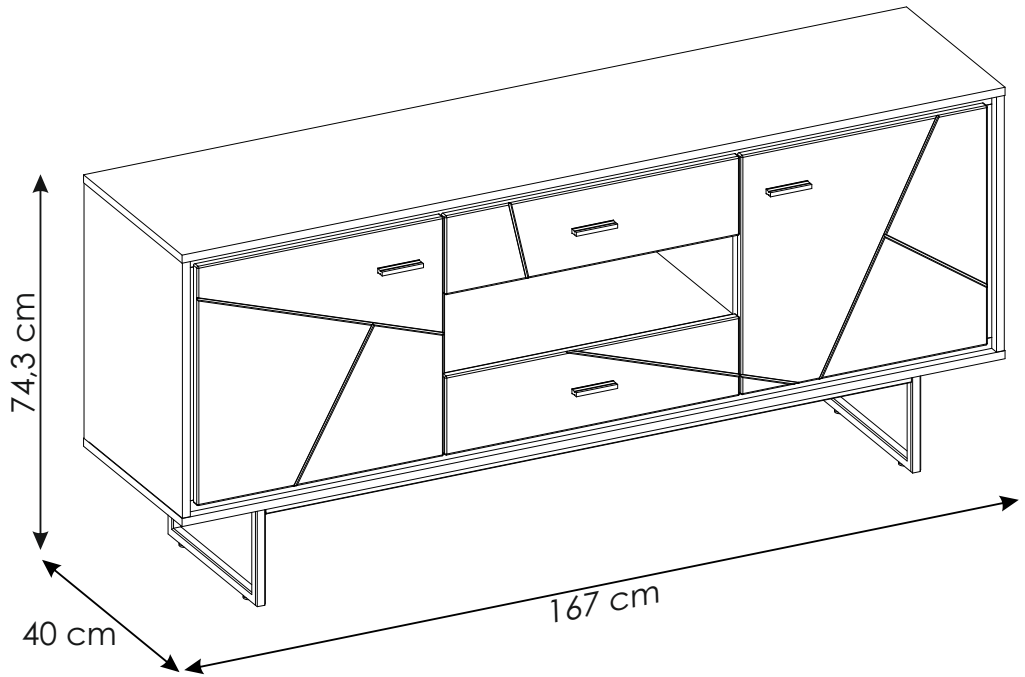
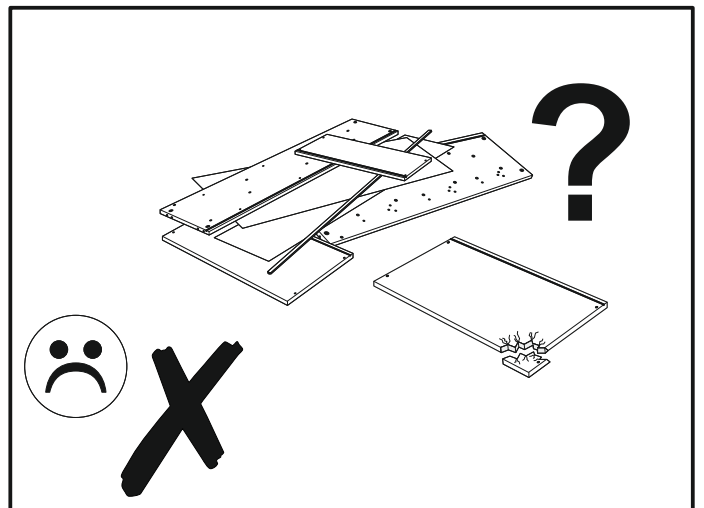
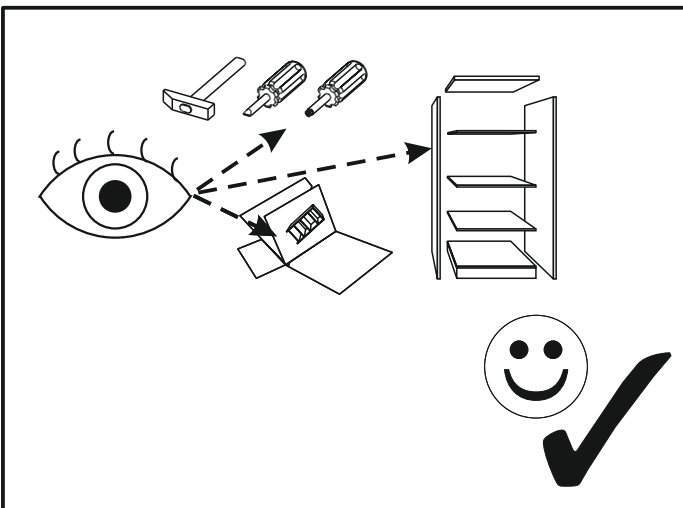
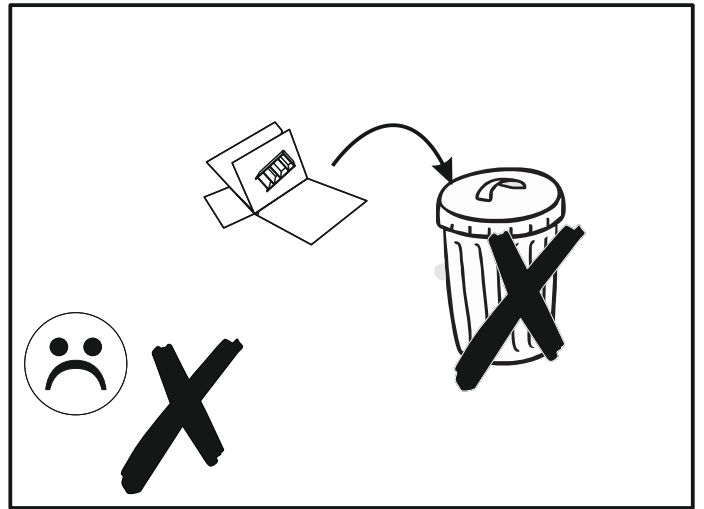
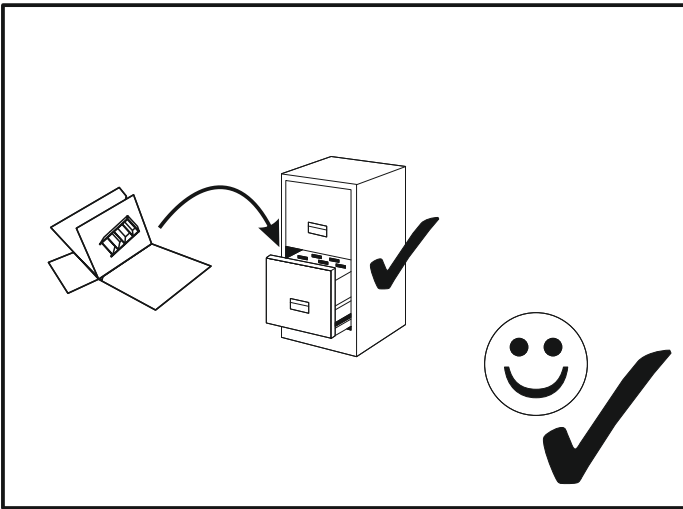
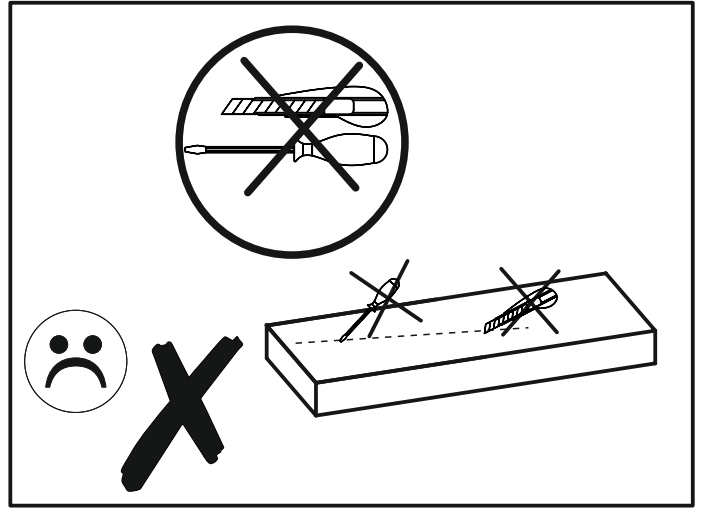
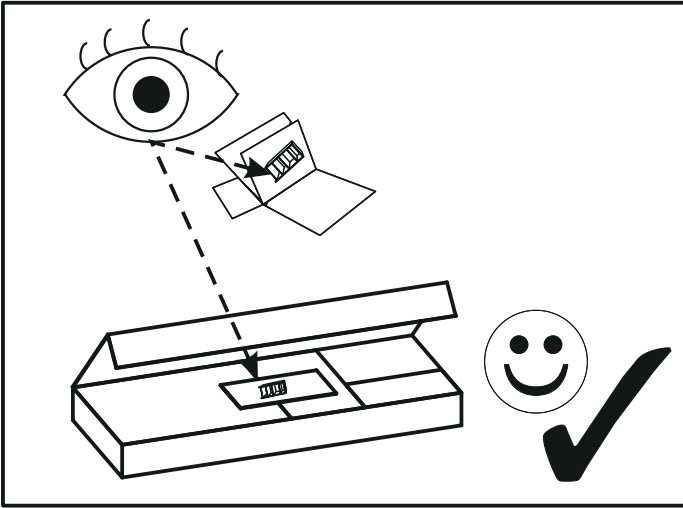


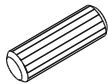




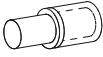




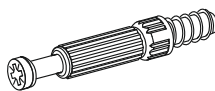
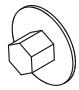



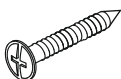

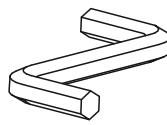
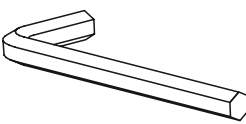
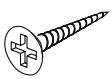
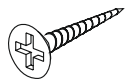
90 MIN

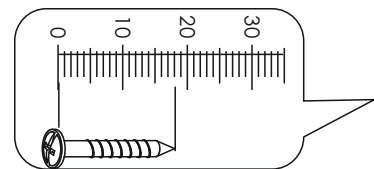
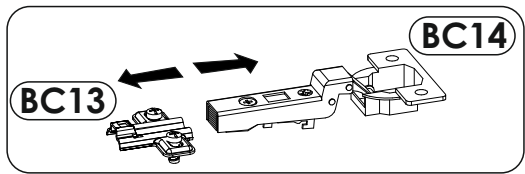
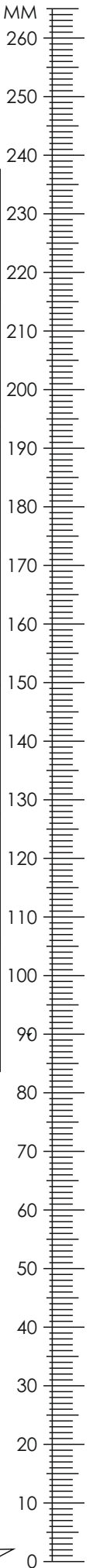


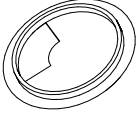
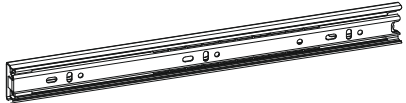
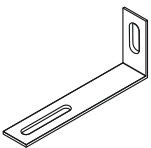
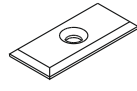
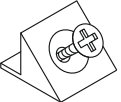


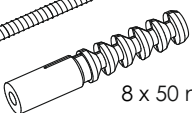
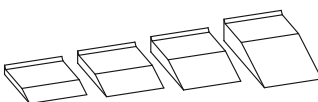
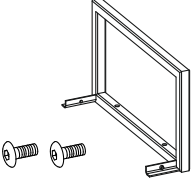
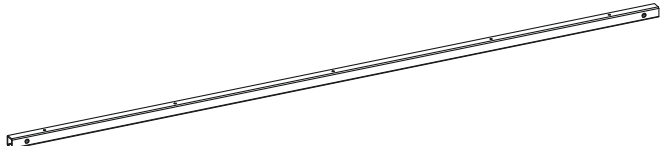
Ø8

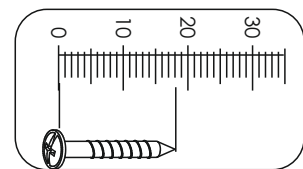
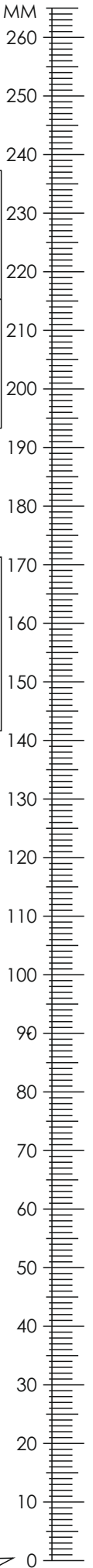


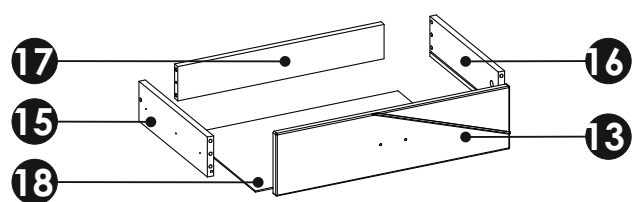
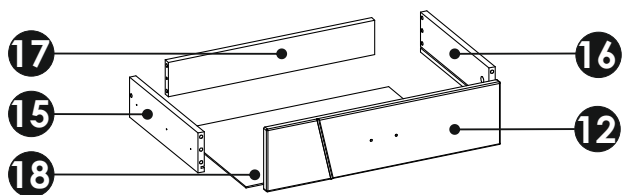
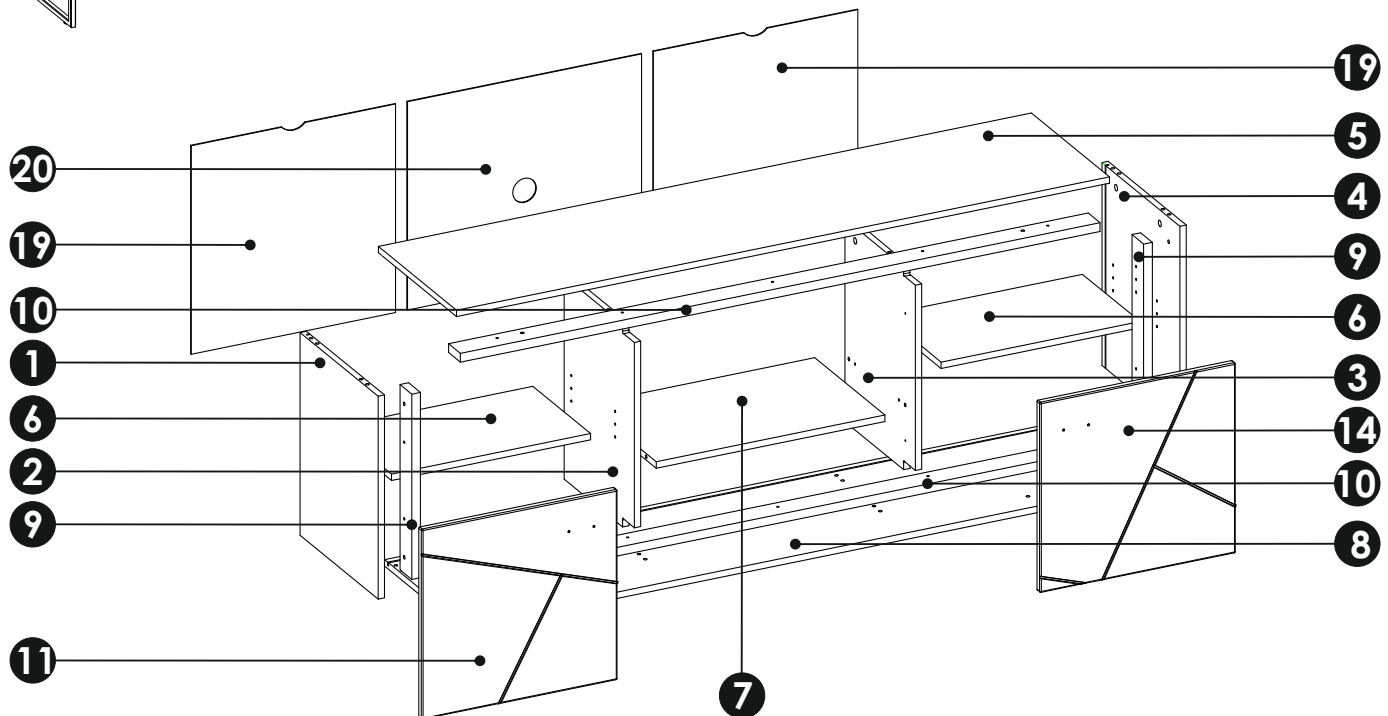
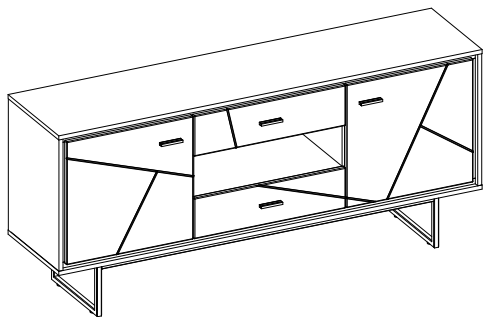


<b>A0</b> 8 x 24 mm x8 	<b>A1</b> 8 x 35 mm x36 	<b>BC13 + BC14</b> x4 
<b>C1</b> 4 x 13 mm x8 	<b>C2</b> 5 x 13 mm x8 	<b>D2</b> x8 
<b>E1</b> 15 x 12 mm x16 	<b>E5a</b> 20 mm x4 	<b>E5b</b> 20 mm x12 
<b>E6</b> 14 mm x18 	<b>F1</b> 6 x 34 mm x16 	<b>G0</b> x8 
<b>G1</b> 7 x 50 mm x12 	<b>H1</b> L - 84 x4 	<b>I2</b> 4 x 16 mm x2 
<b>I5</b> 3,5 x 27 mm x8 	<b>I7</b> 4 x 35mm x14 	<b>M</b> x1 
<b>M1</b> x1 	<b>N1</b> 3 X 16 mm x20 	<b>N2</b> 3,5 X 16 mm x26 



<b>P24</b>  x1	<b>PW</b> L - 350  x4	<b>Q9</b>  x2
<b>R1</b>  x6	<b>R4</b>  x12	<b>R11</b> 20 mm  x4
<b>S13</b> 5 x 50 mm  x2 8 x 50 mm 	<b>Z</b>  x1	
<b>V1</b>  x2	<b>V2</b>  x2	

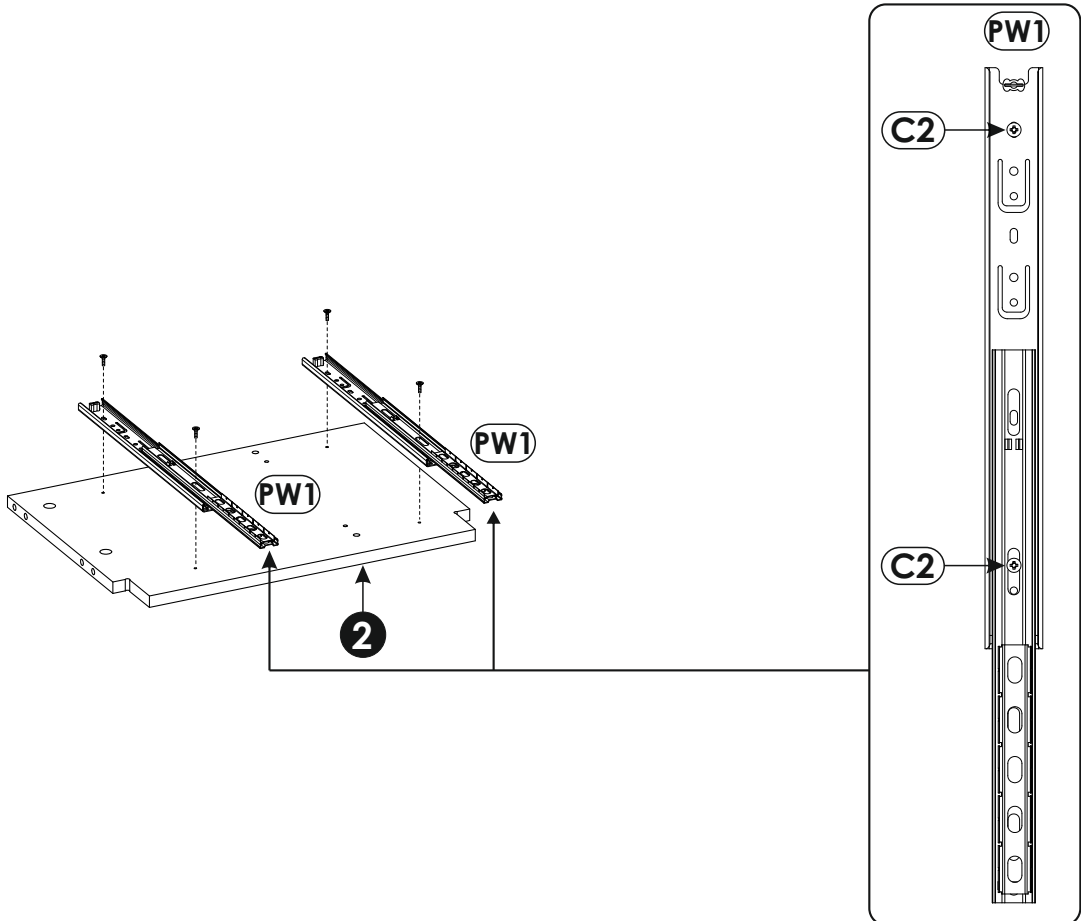
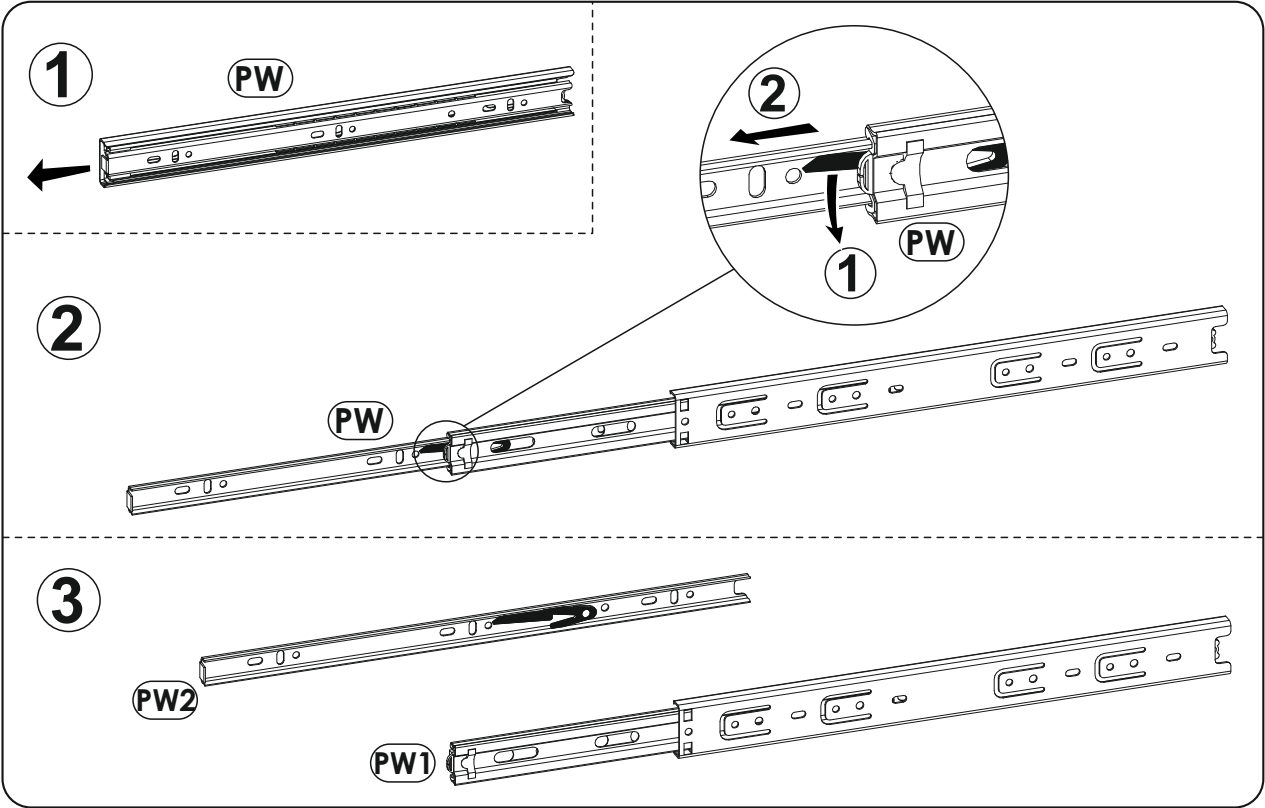
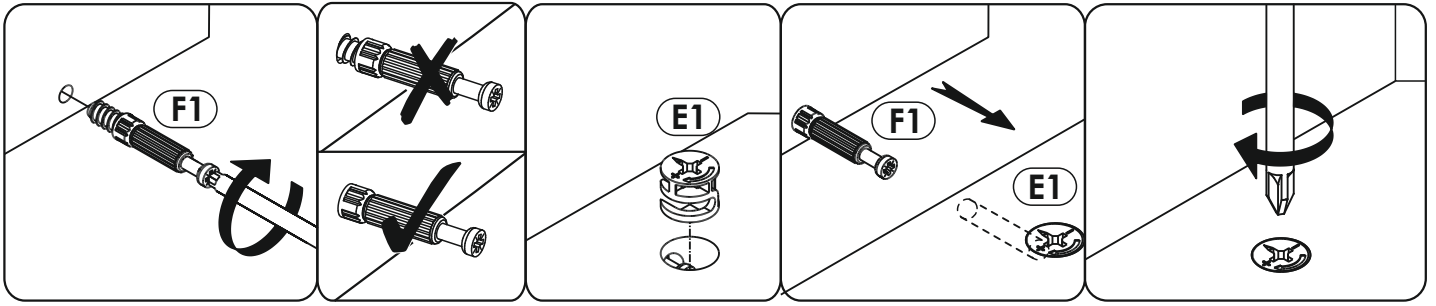




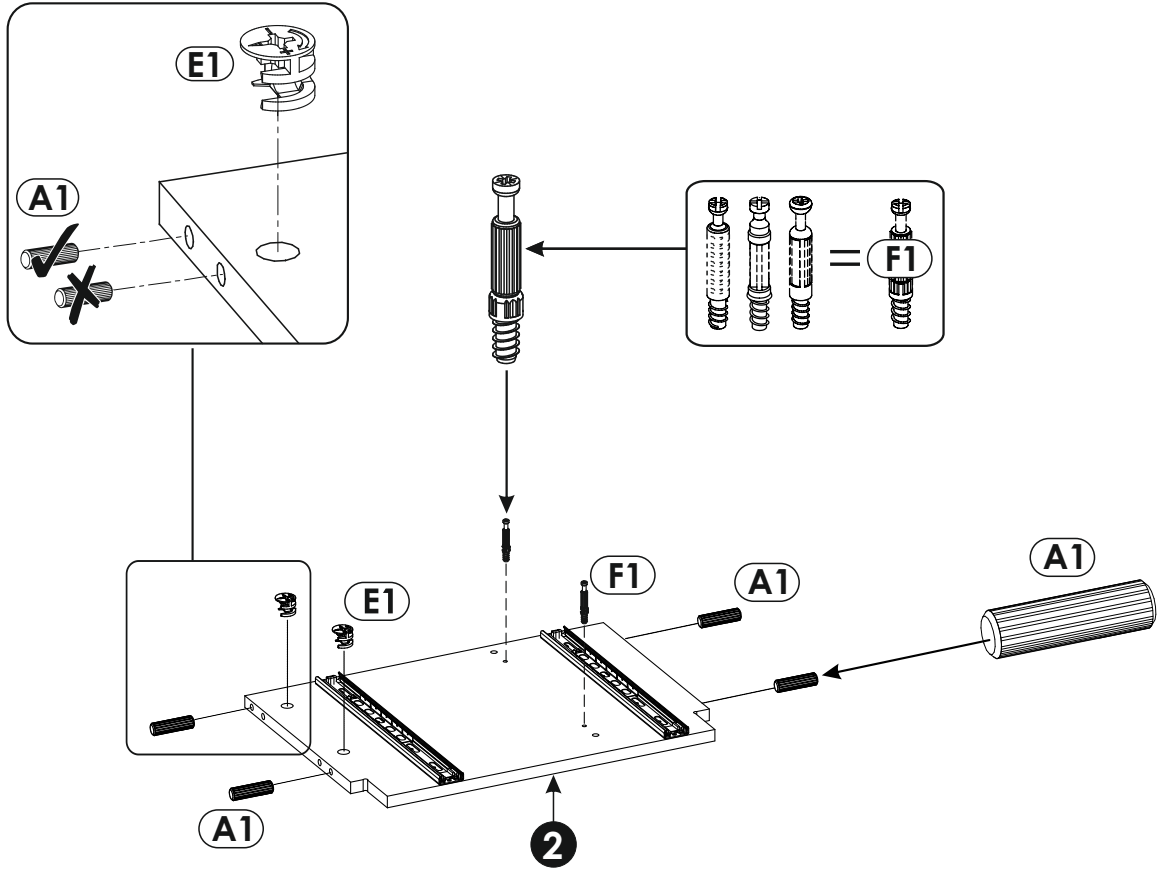
<b>1</b>	508	399	16 x1	1/2
<b>2</b>	508	360	16 x1	1/2
<b>3</b>	508	360	16 x1	1/2
<b>4</b>	508	399	16 x1	1/2
<b>5</b>	1670	400	16 x1	2/2
<b>6</b>	509	295	16 x2	2/2
<b>7</b>	585	359	16 x1	2/2

<b>8</b>	1670	400	16 x1	2/2
<b>9</b>	464	60	22 x2	2/2
<b>10</b>	1636	60	22 x2	2/2
<b>11</b>	476	500	16 x1	1/2
<b>12</b>	598	157	16 x1	2/2
<b>13</b>	598	157	16 x1	2/2
<b>14</b>	476	500	16 x1	1/2

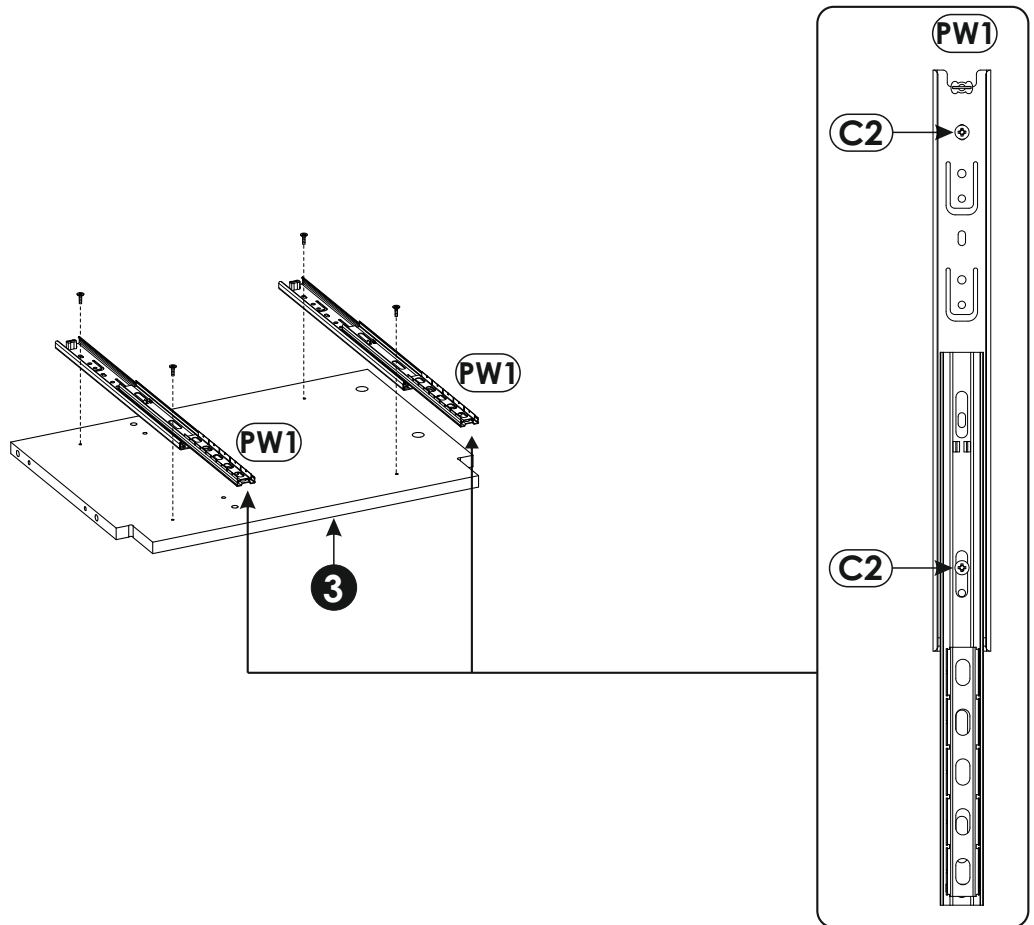
<b>15</b>	350	100	16 x2	1/2
<b>16</b>	350	100	16 x2	1/2
<b>17</b>	528	86	16 x2	2/2
<b>18</b>	542	355	3 x2	1/2
<b>19</b>	522	525	3 x2	1/2
<b>20</b>	522	600	3 x1	1/2



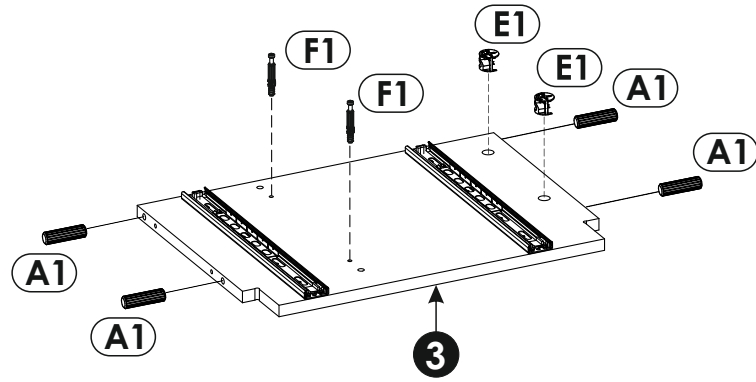
2 ▶



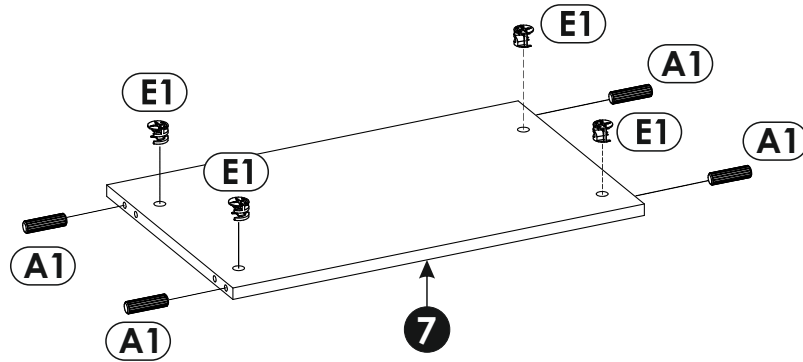
3 ▶



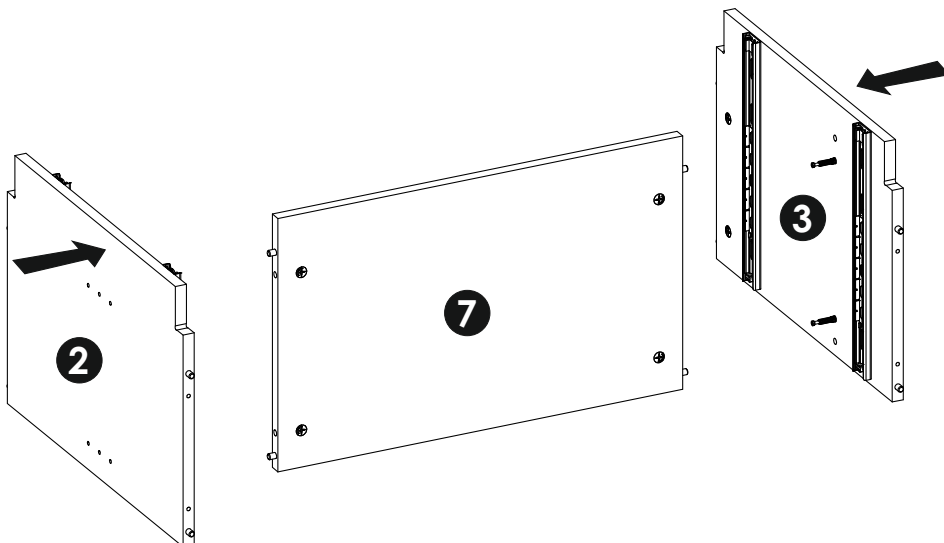
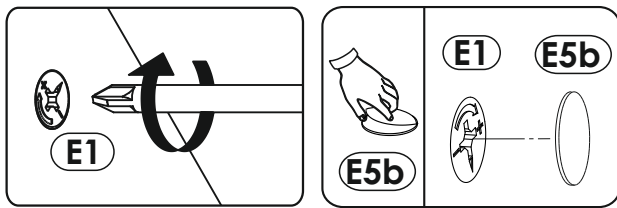
4 ▶



5 ▶

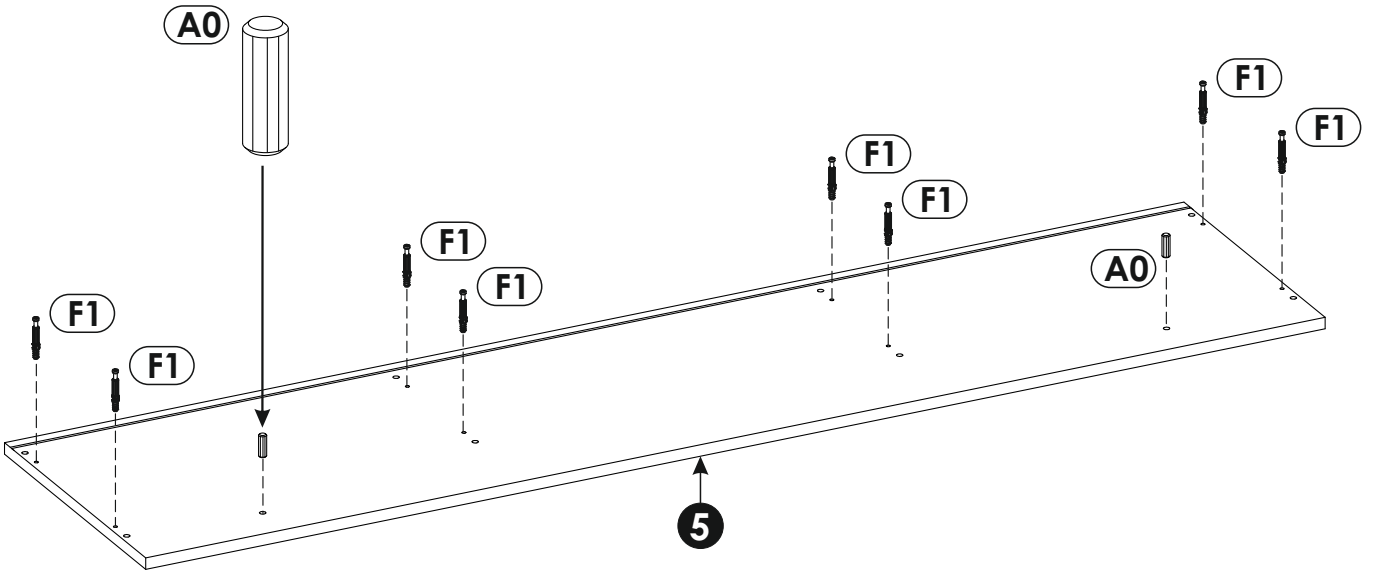


6 ▶

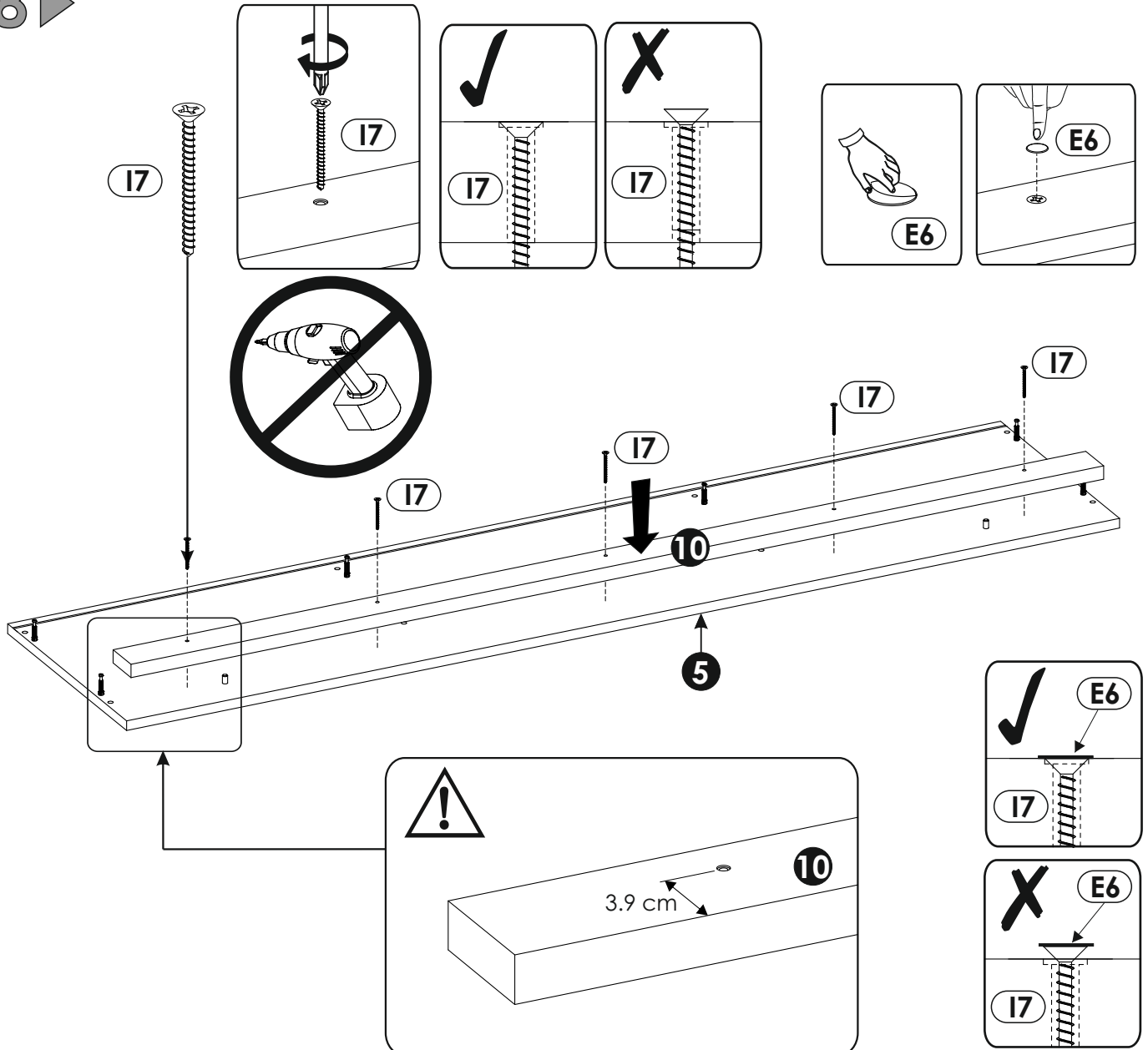




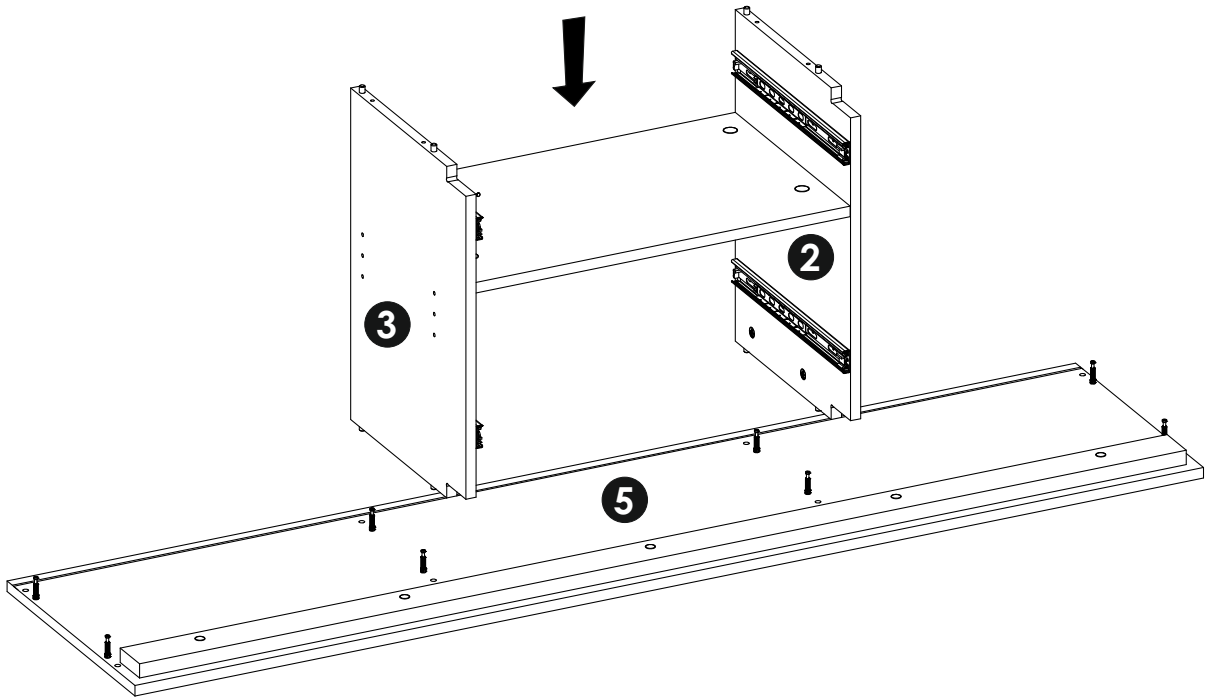
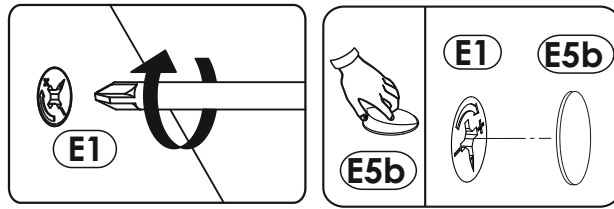
7 ▶



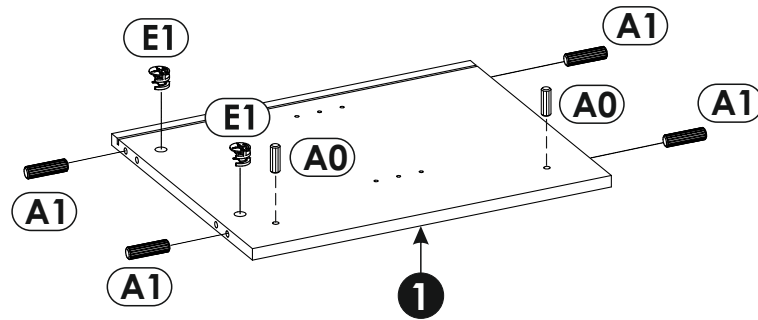
8 ▶



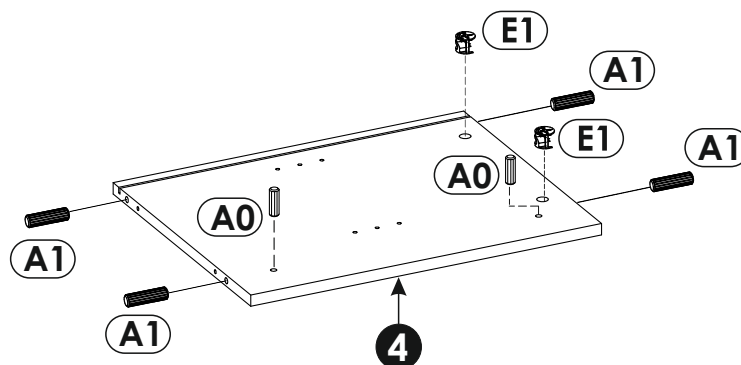
9 ▶



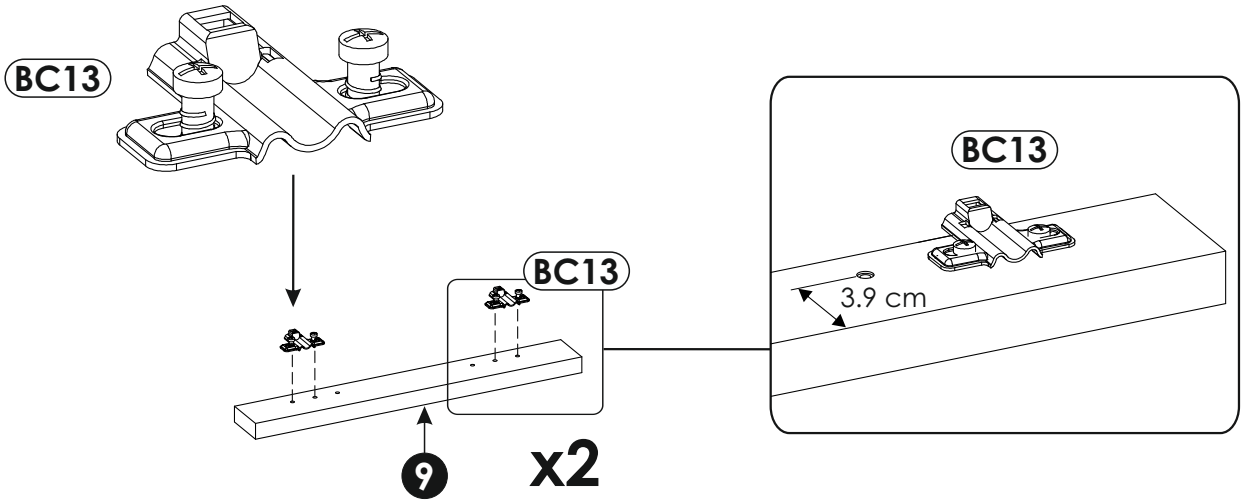
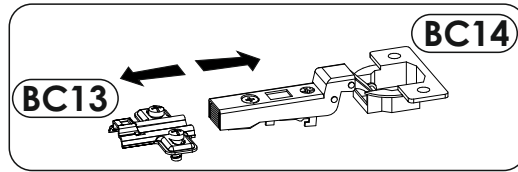
10 ▶



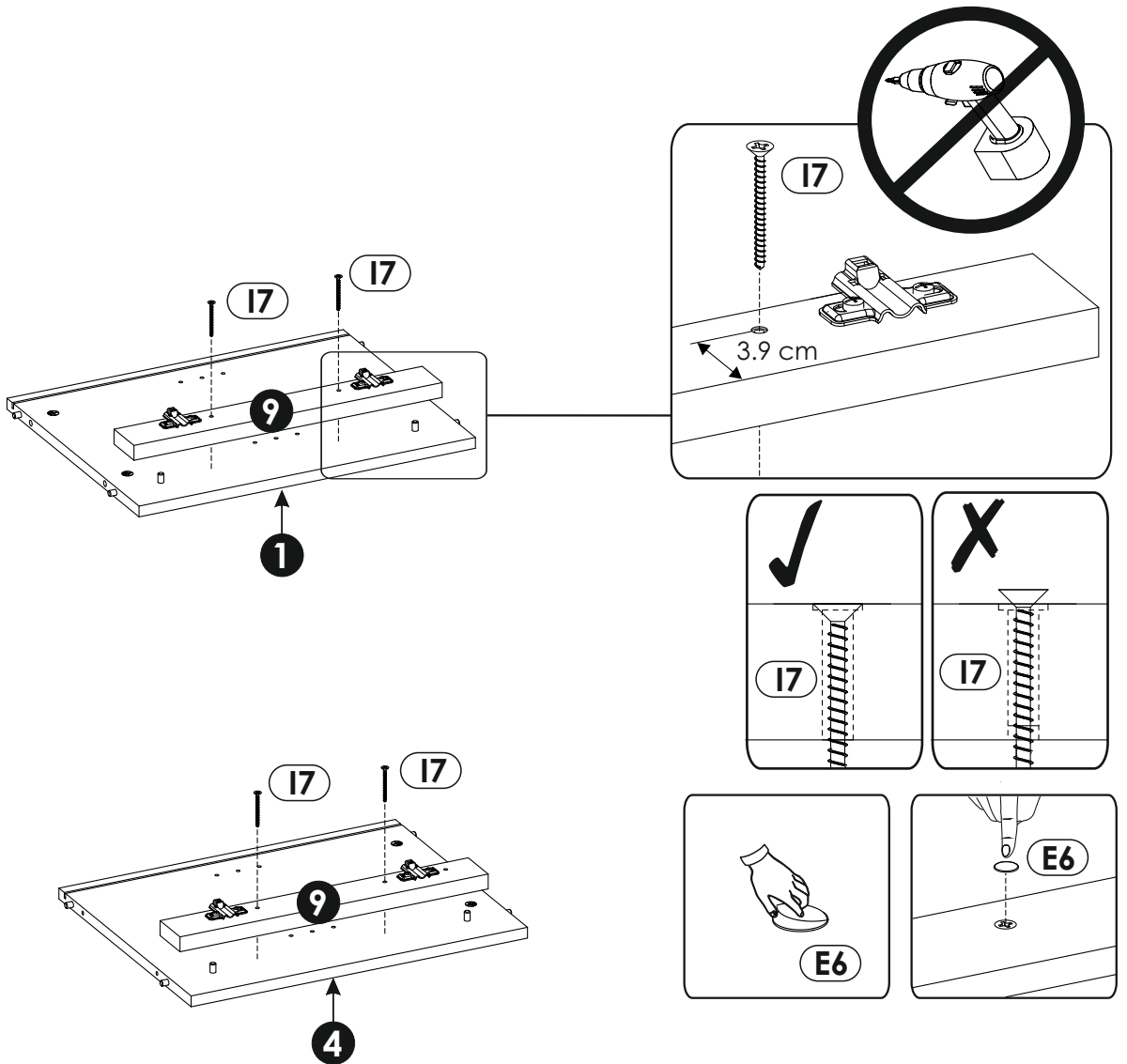
11 ▶



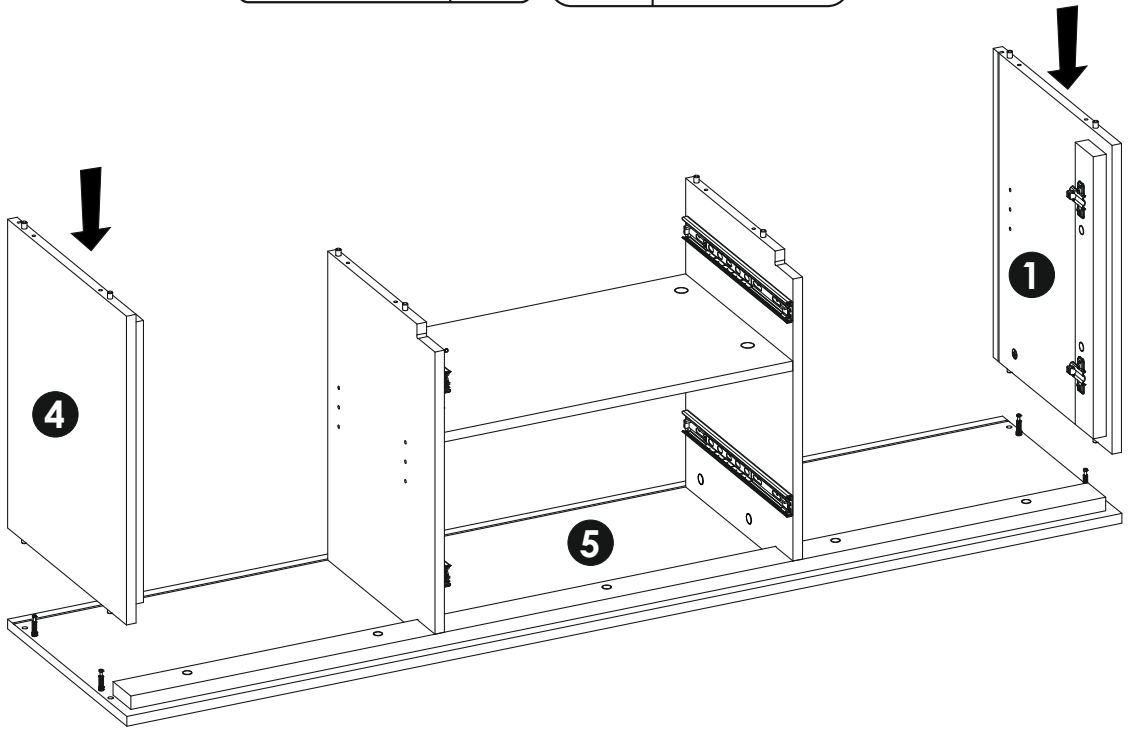
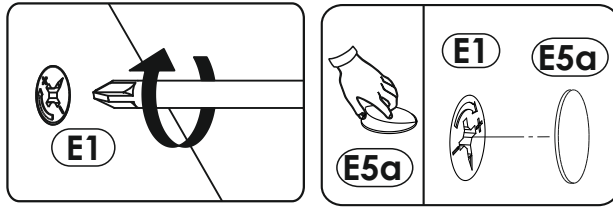
12 ▶



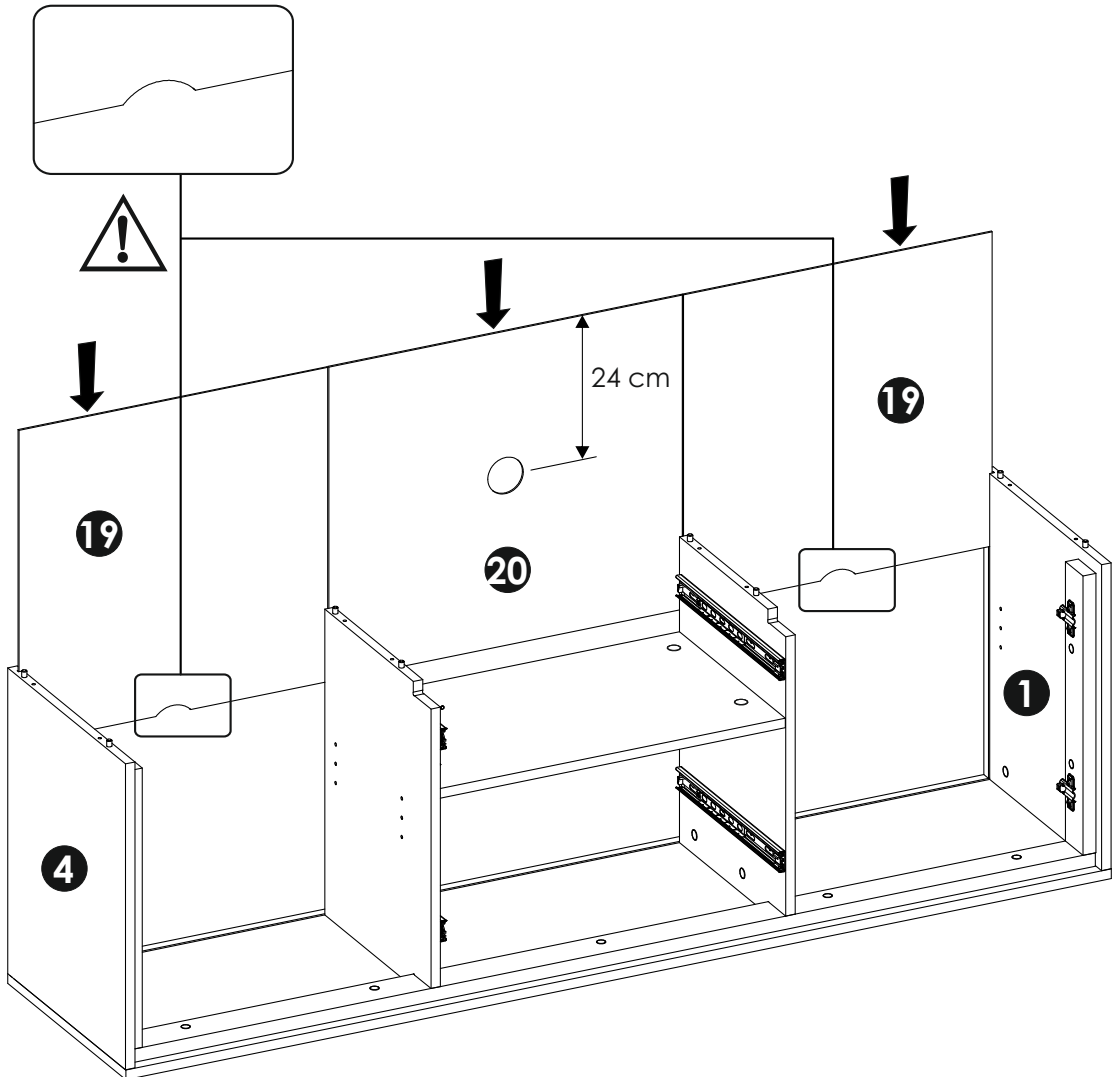
13 ▶



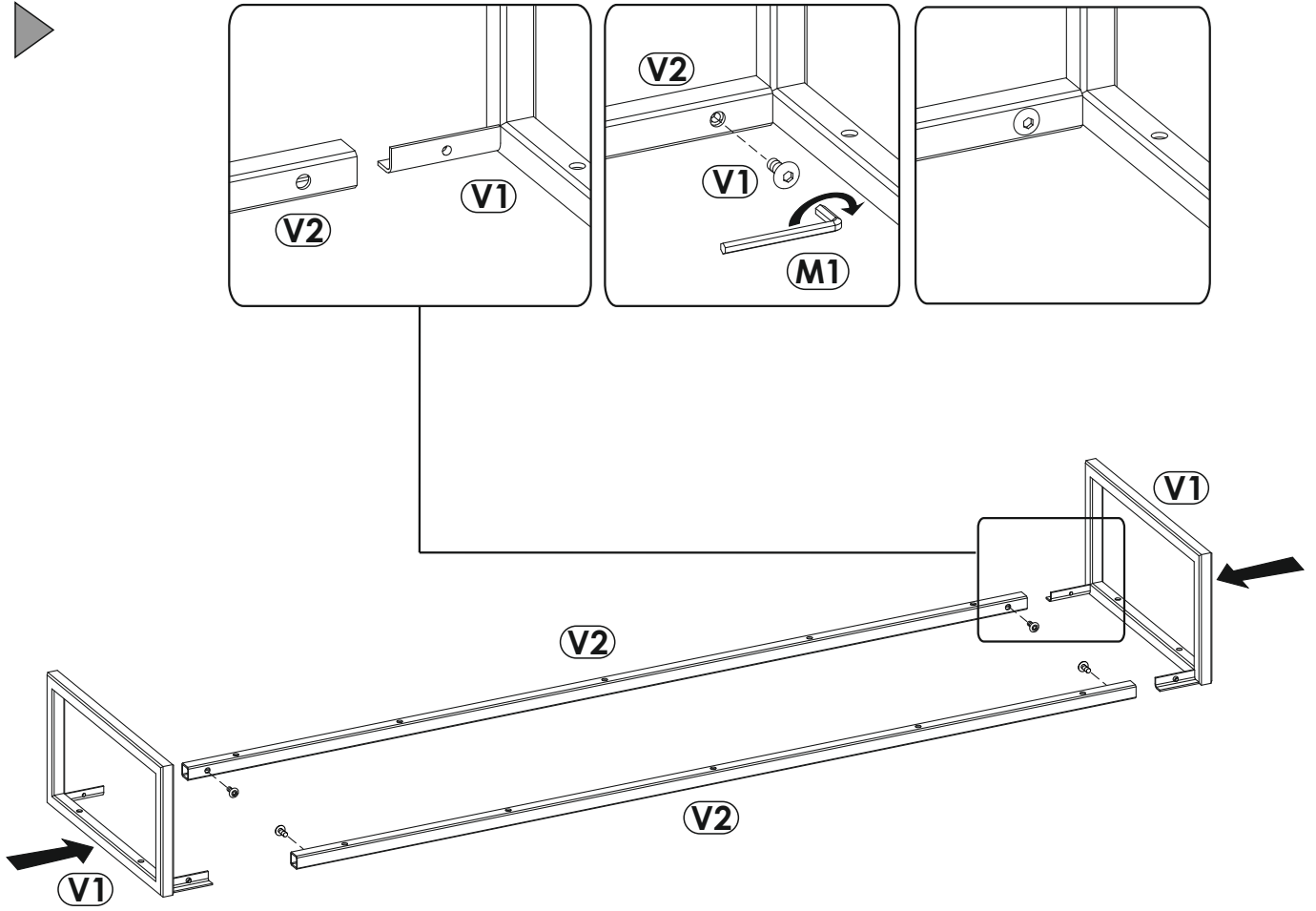
14 ▶



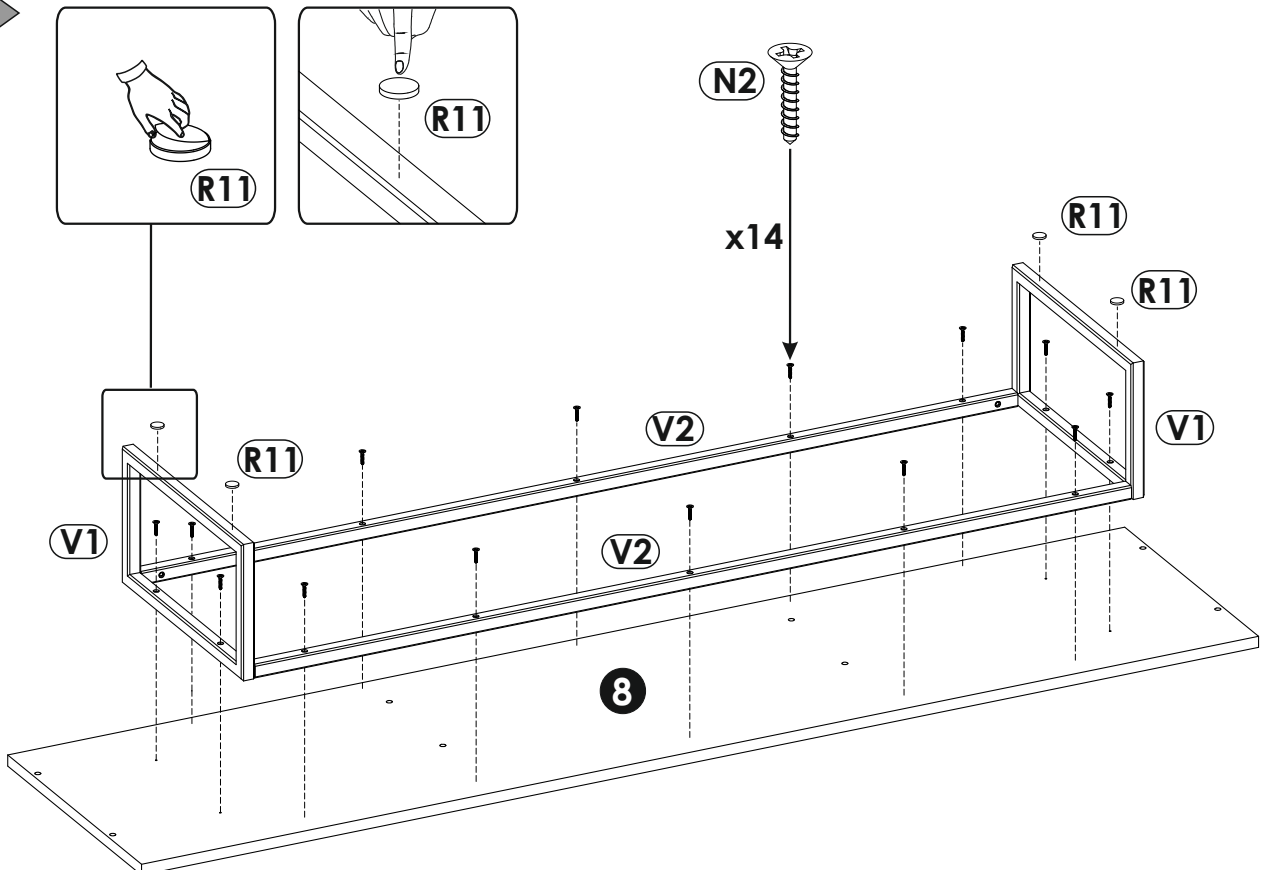
15 ▶



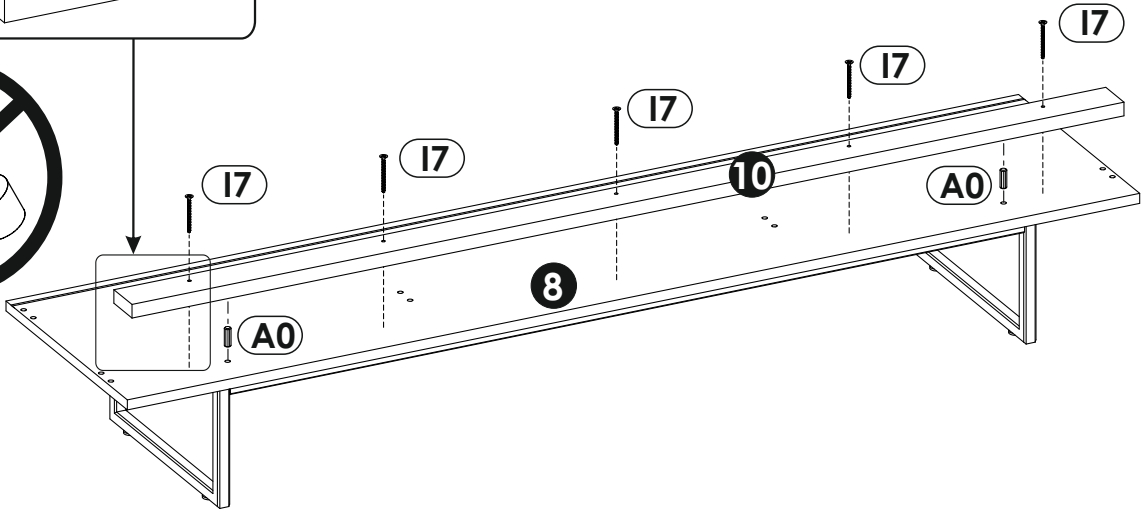
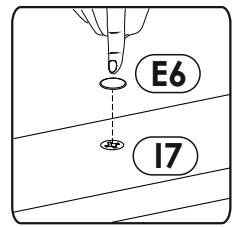
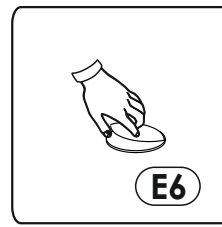
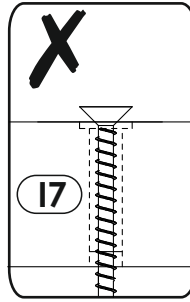
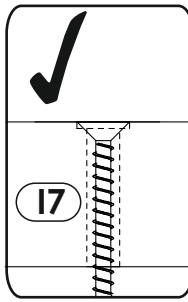
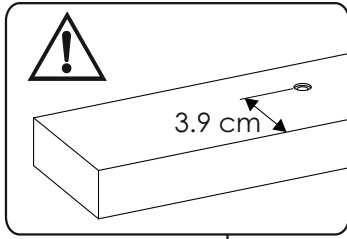
16 ▶



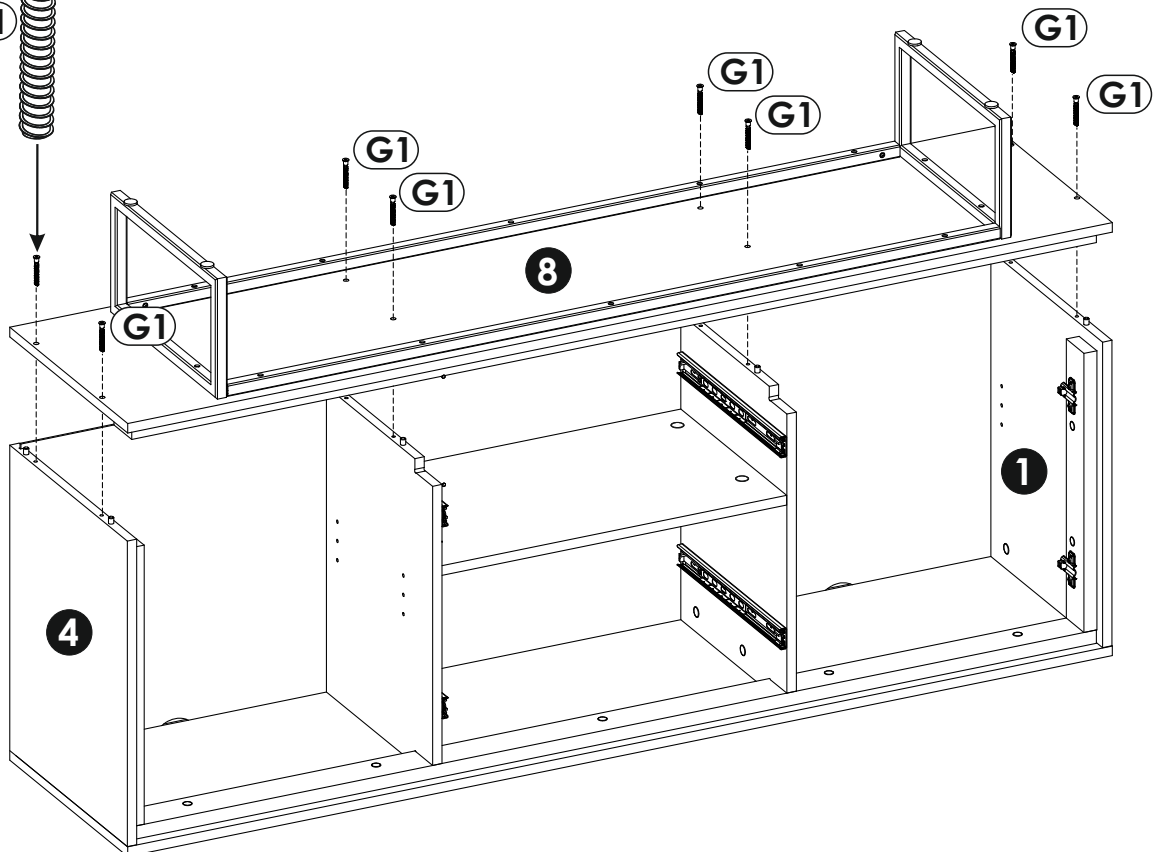
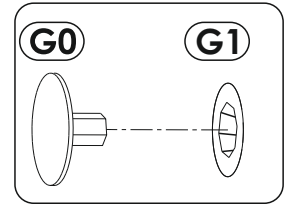
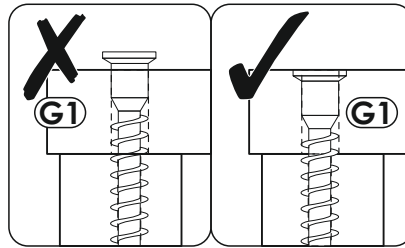
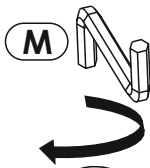
17 ▶



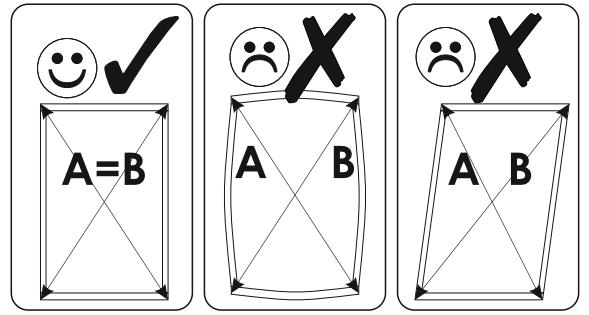
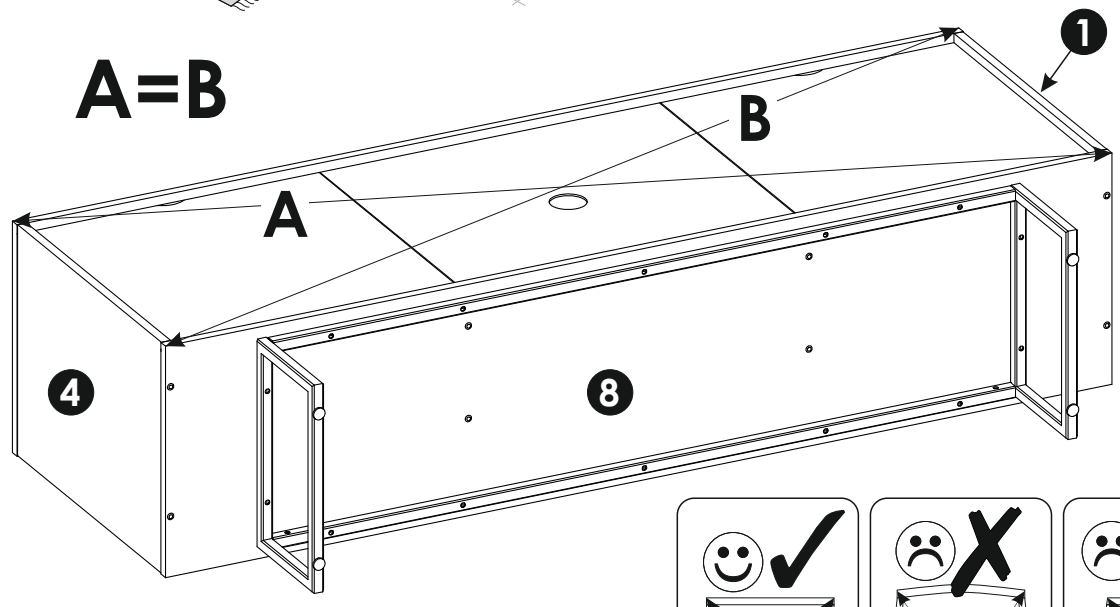
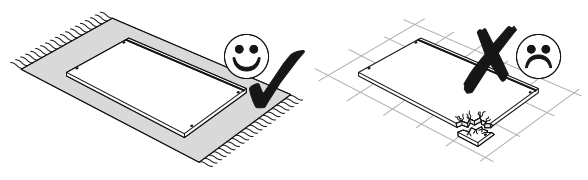
18 ▶



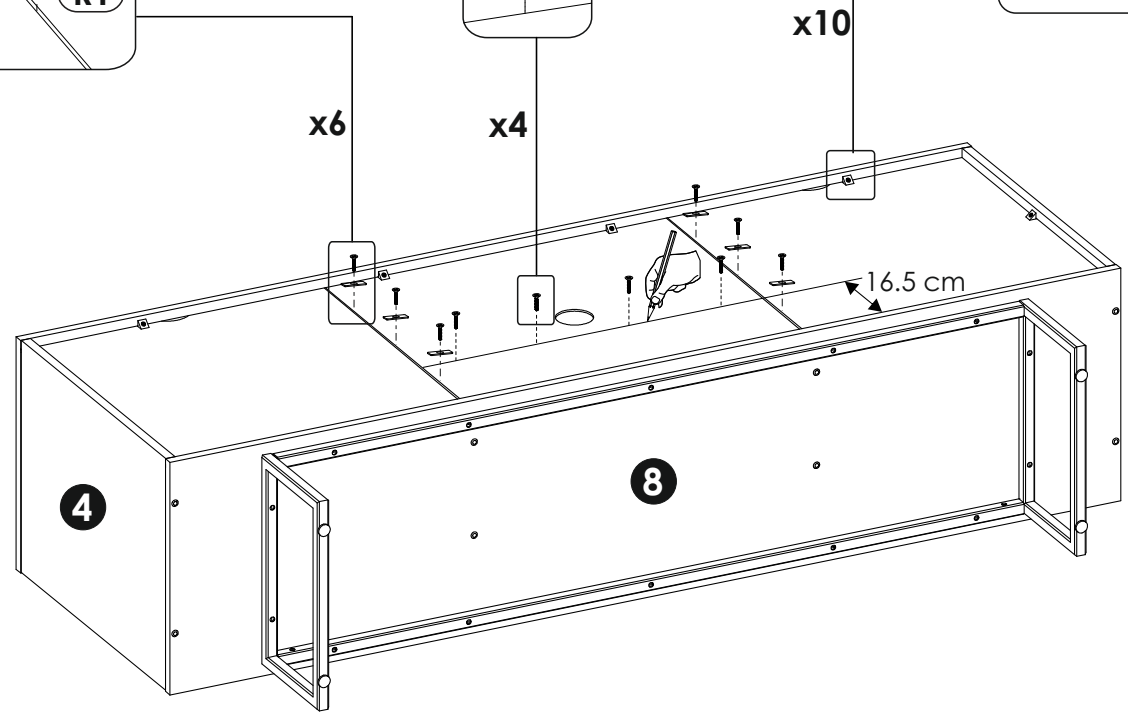
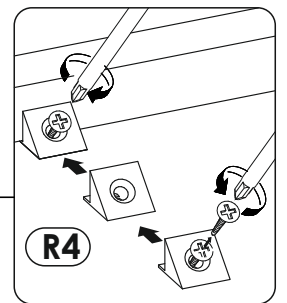
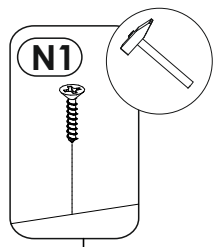
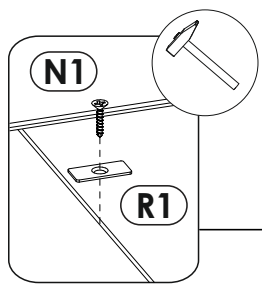
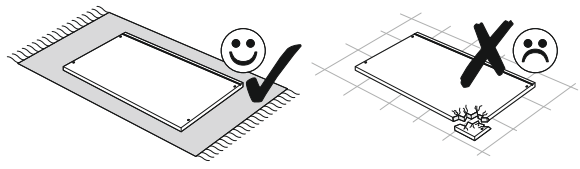
19 ▶



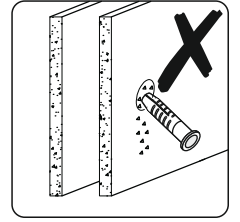
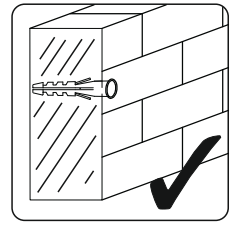
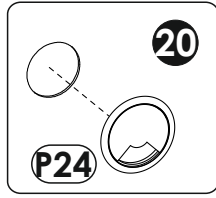
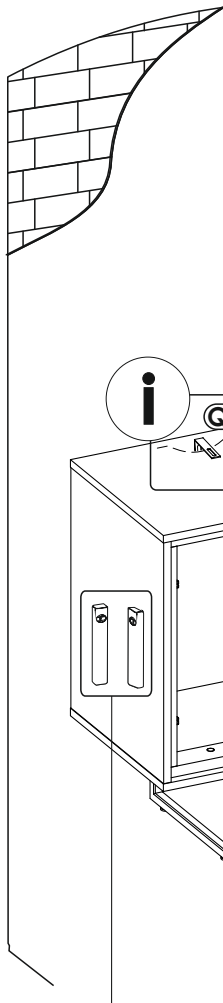
20 ▶



21 ▶



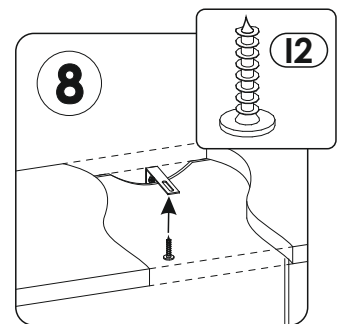
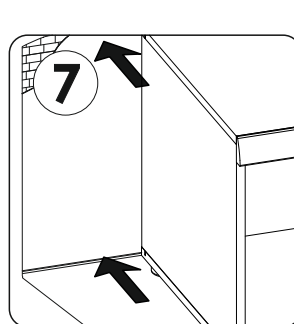
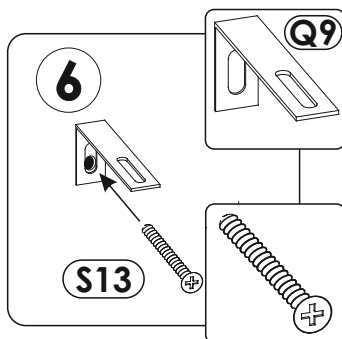
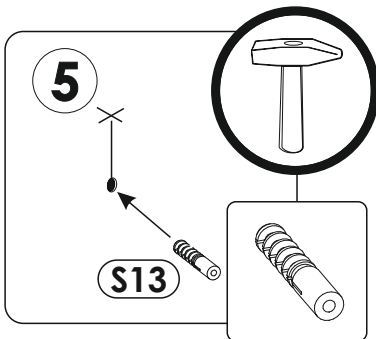
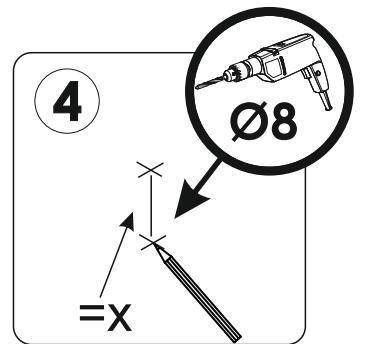
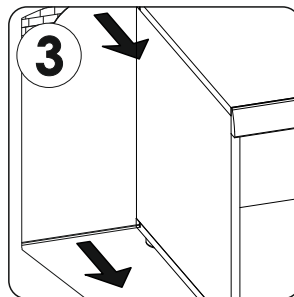
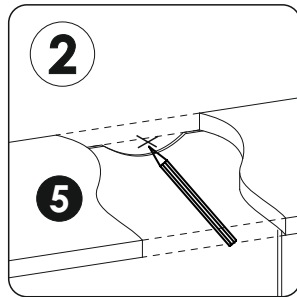
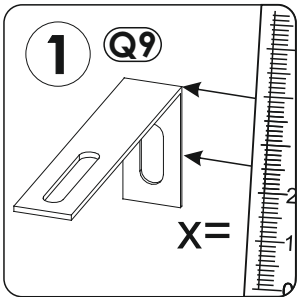
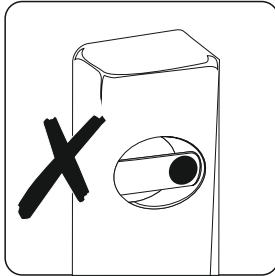
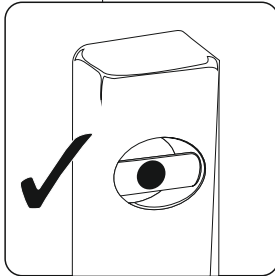
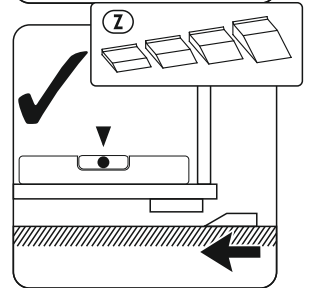
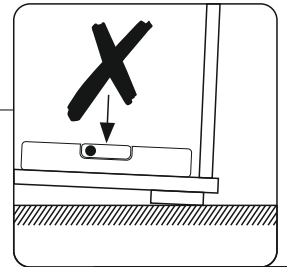
22 ▶



5

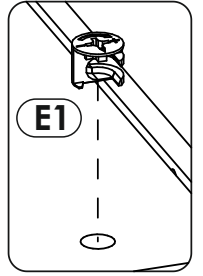
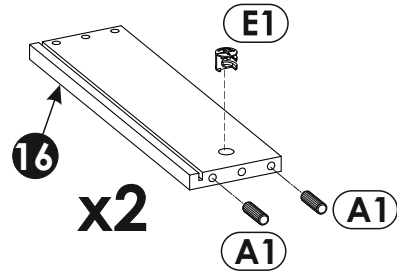
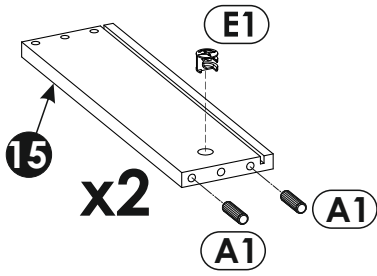
20

P24

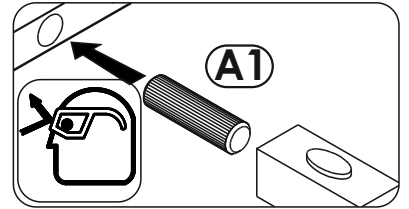
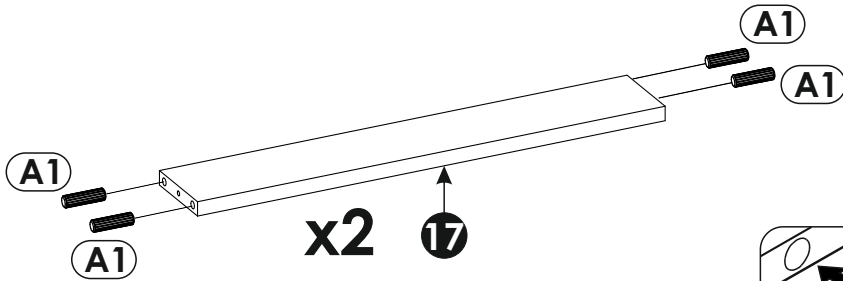




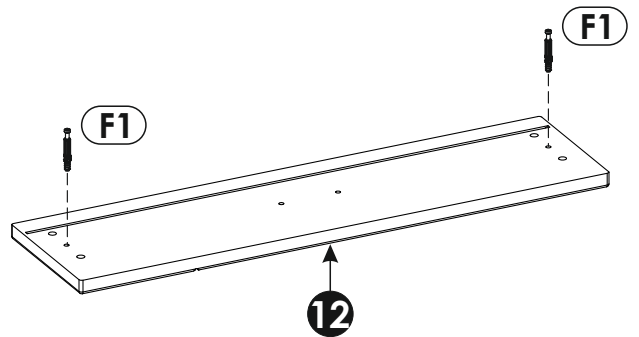
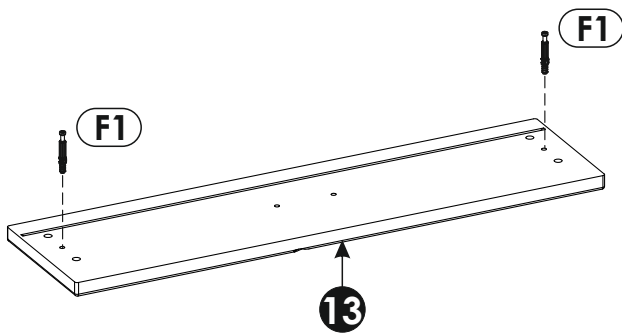
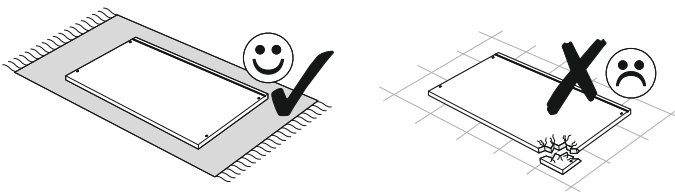
23▶



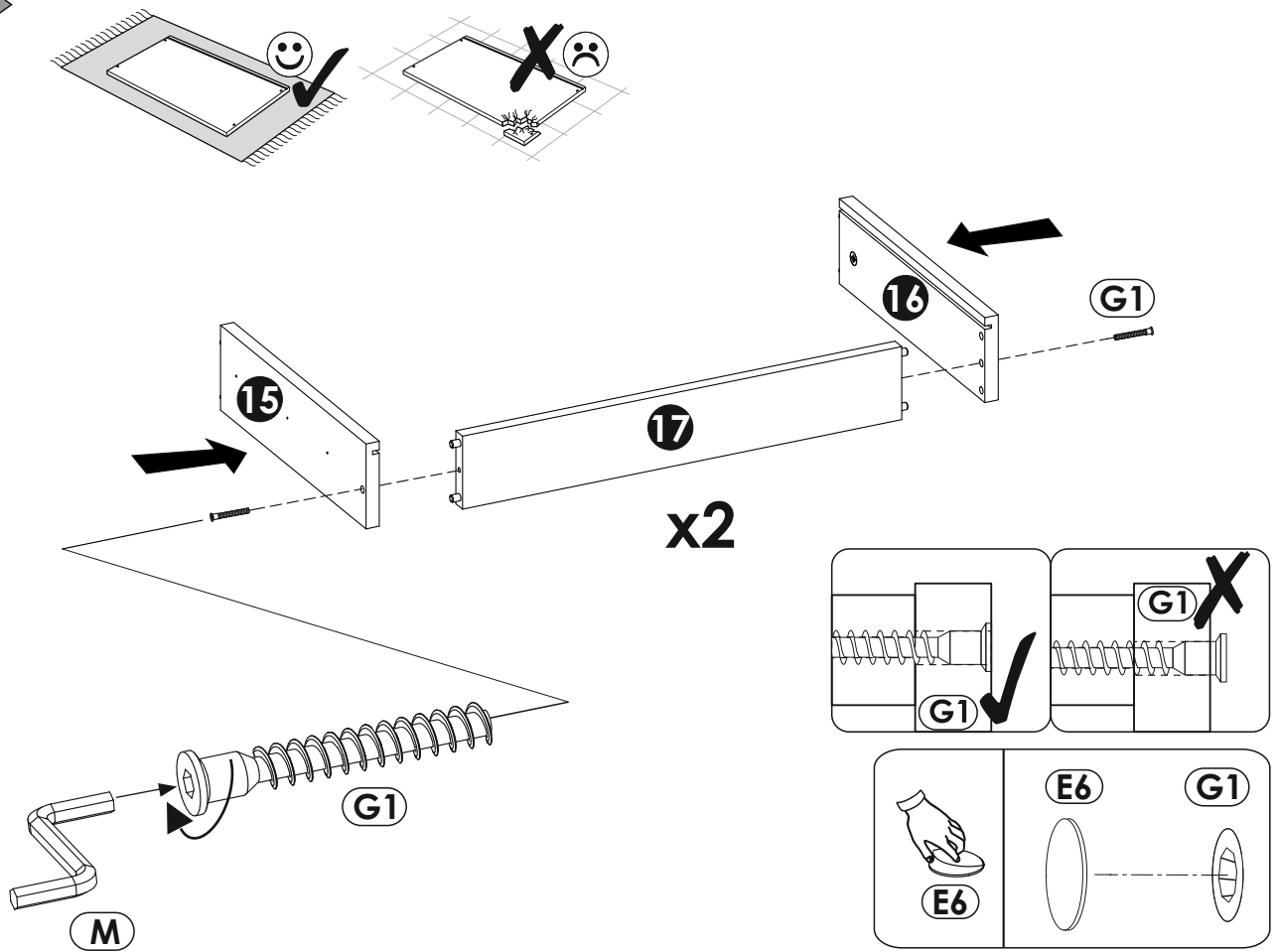
24▶



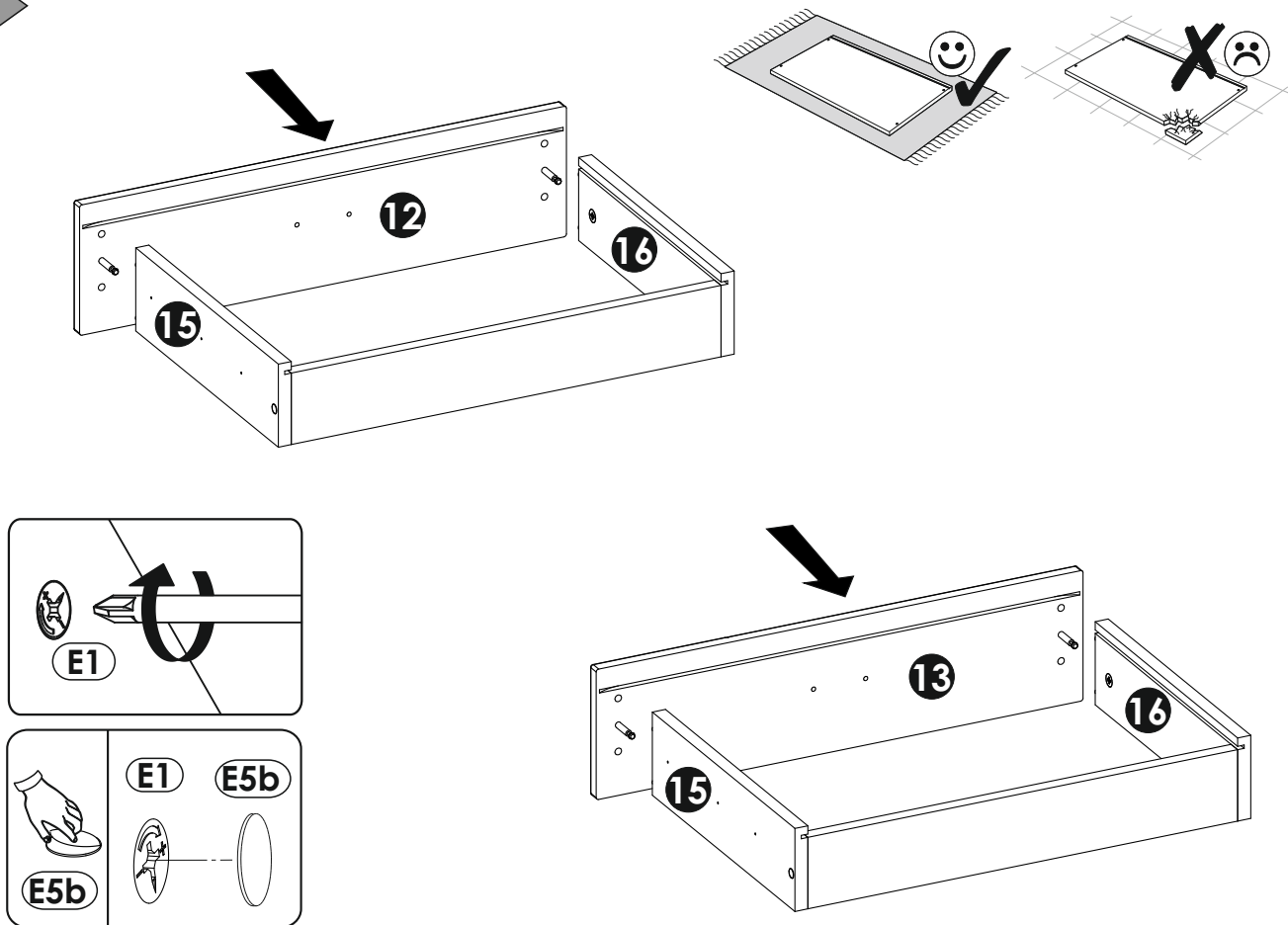
25▶



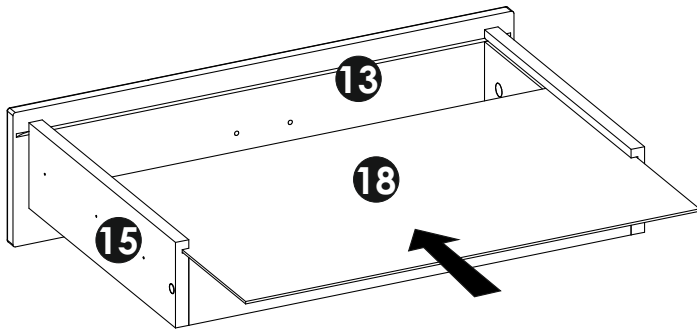
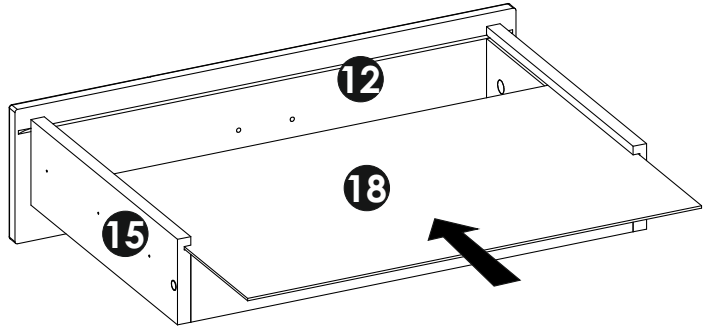
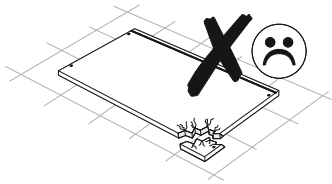
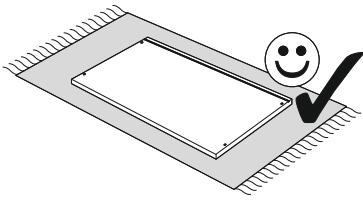
26 ▶



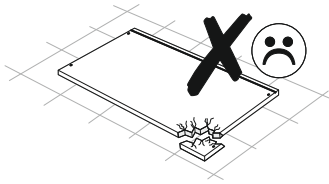
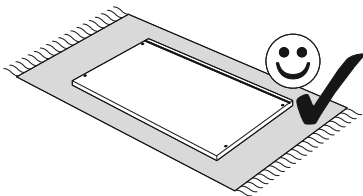
27 ▶



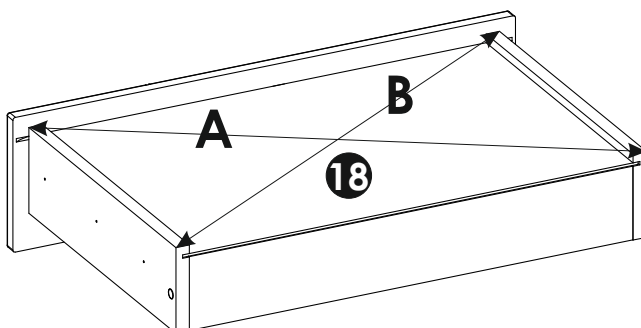
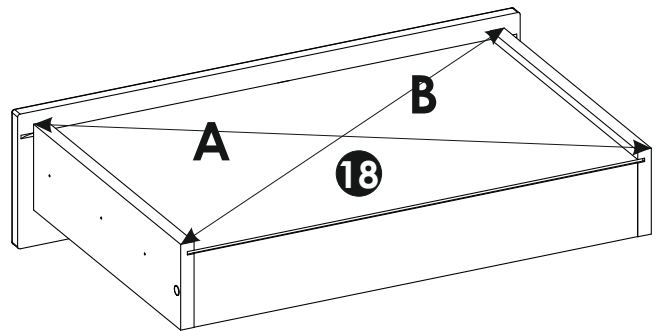
28▶



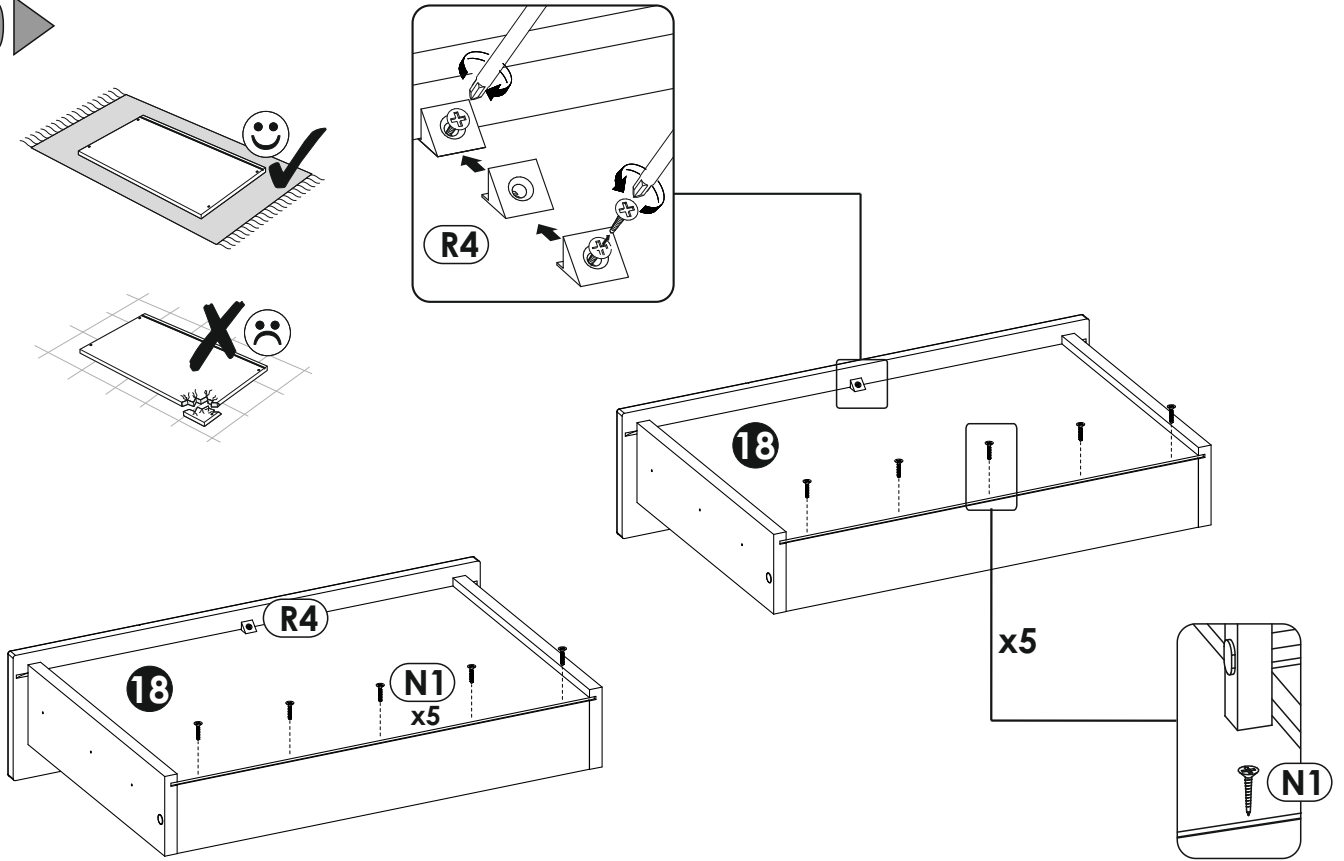
29▶



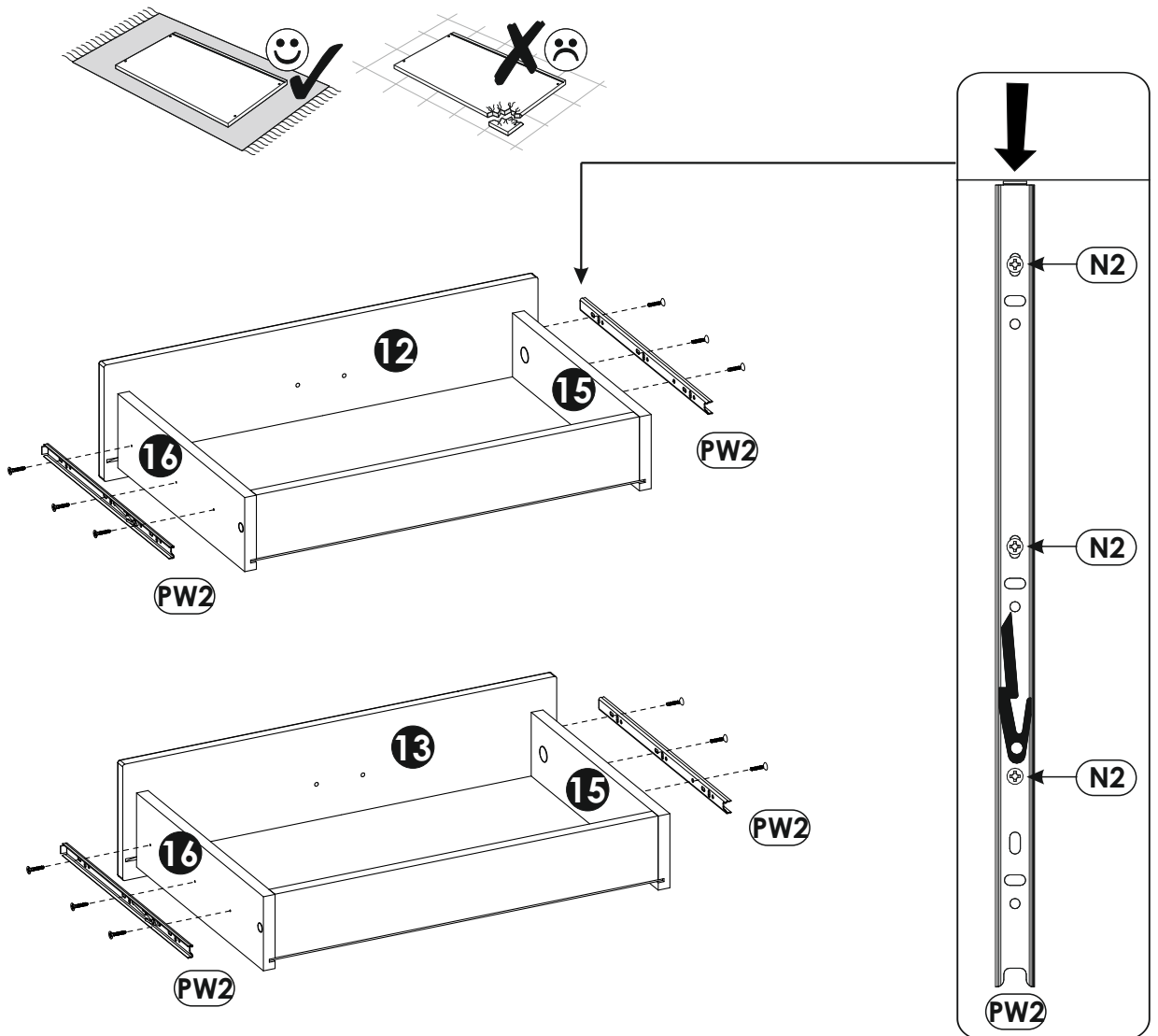
$A=B$



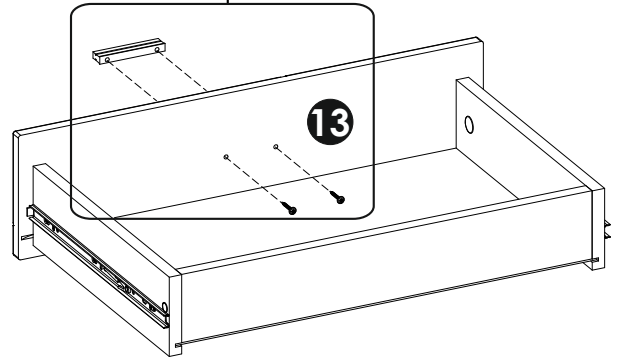
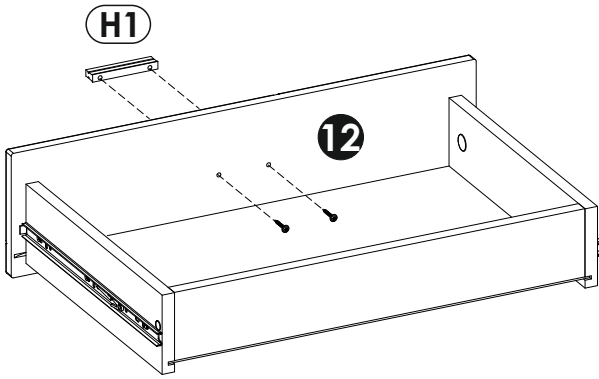
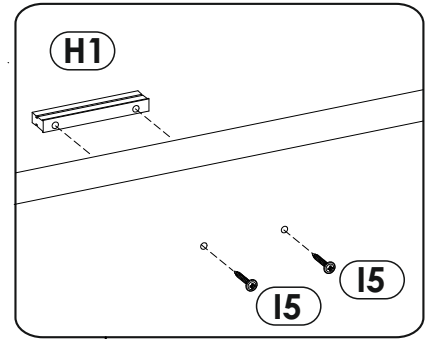
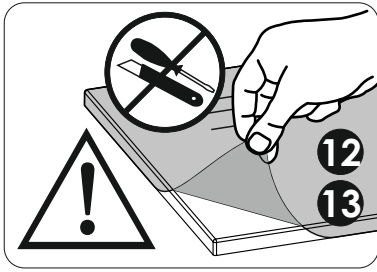
30 ▶



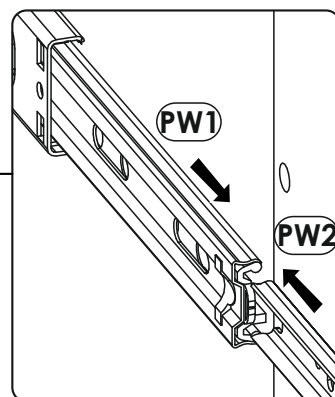
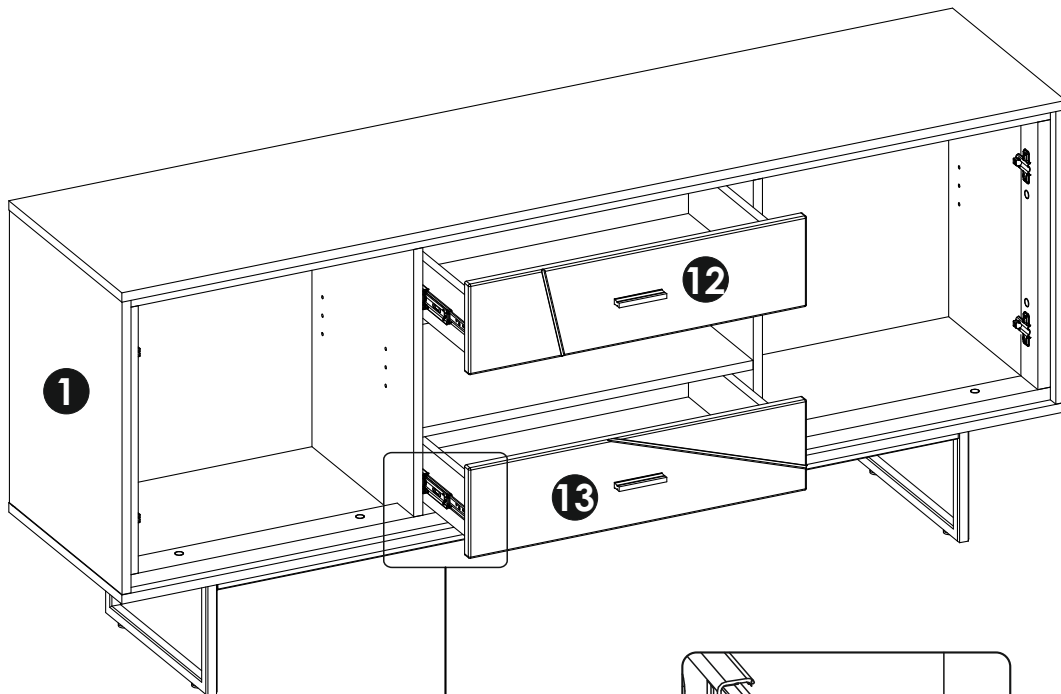
31 ▶



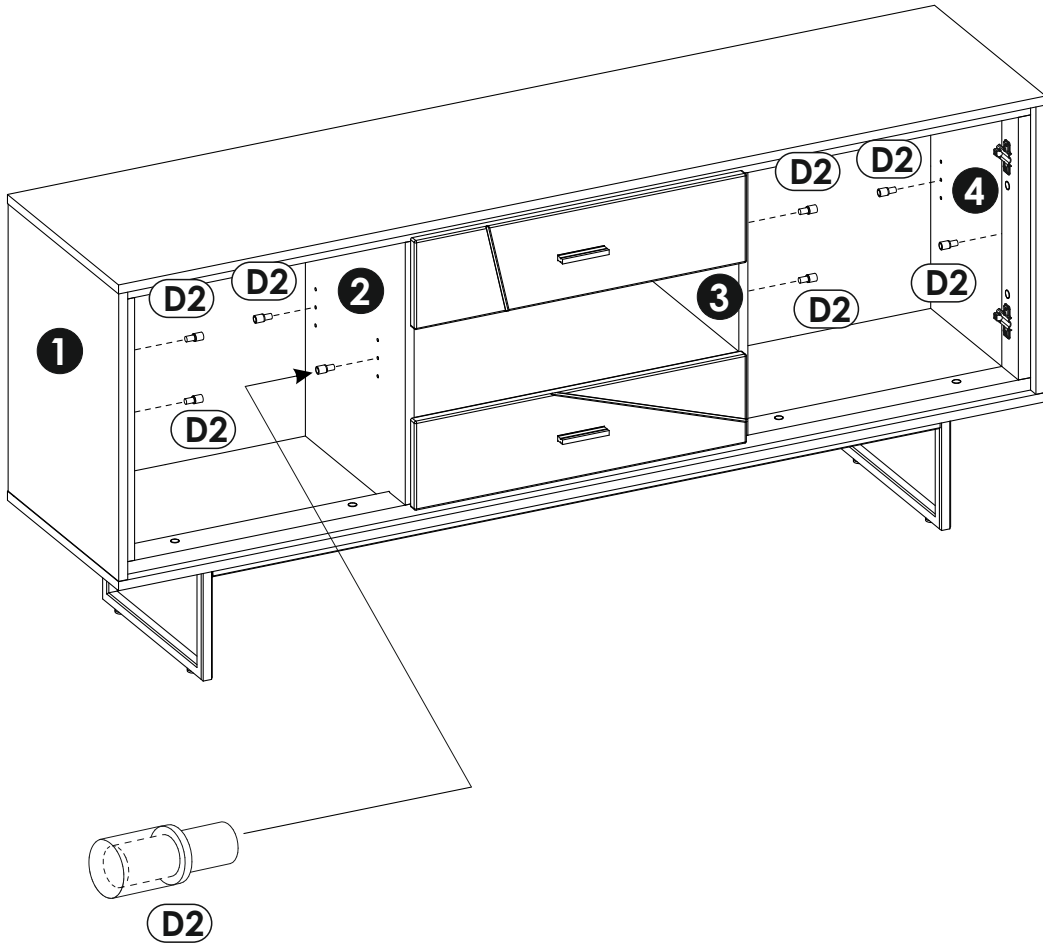
32 ▶



33 ▶



34▶



35▶

