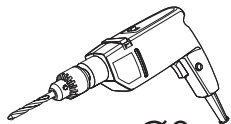
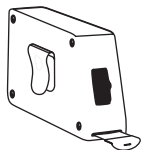
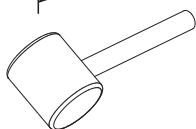
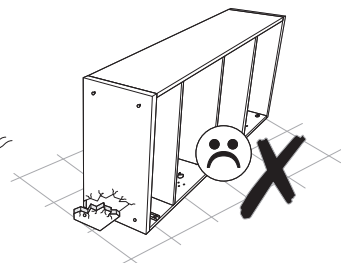
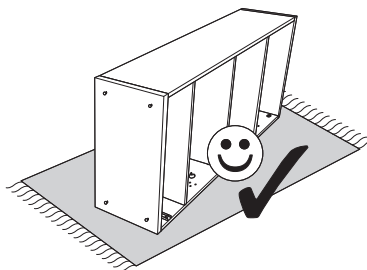
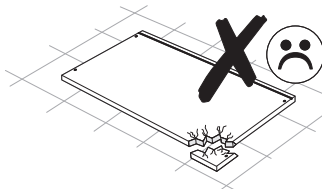
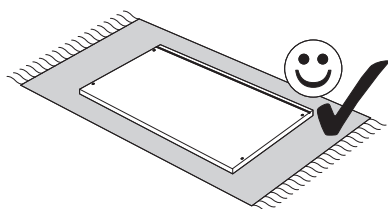
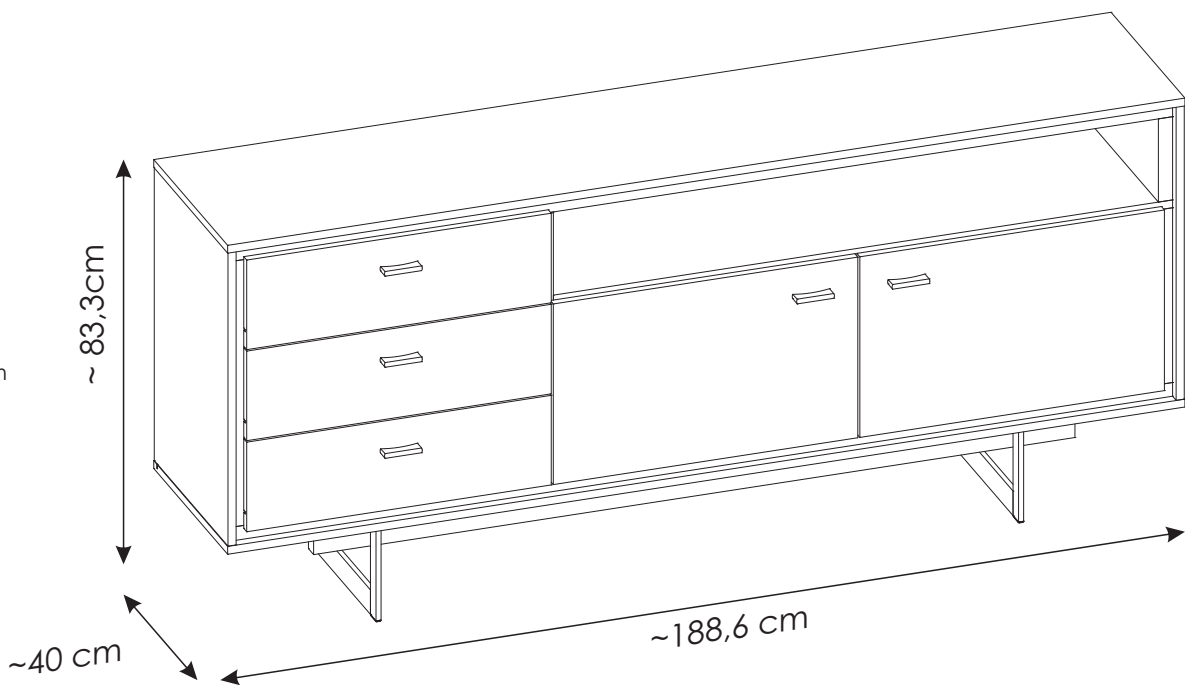
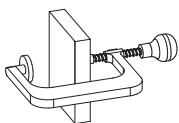


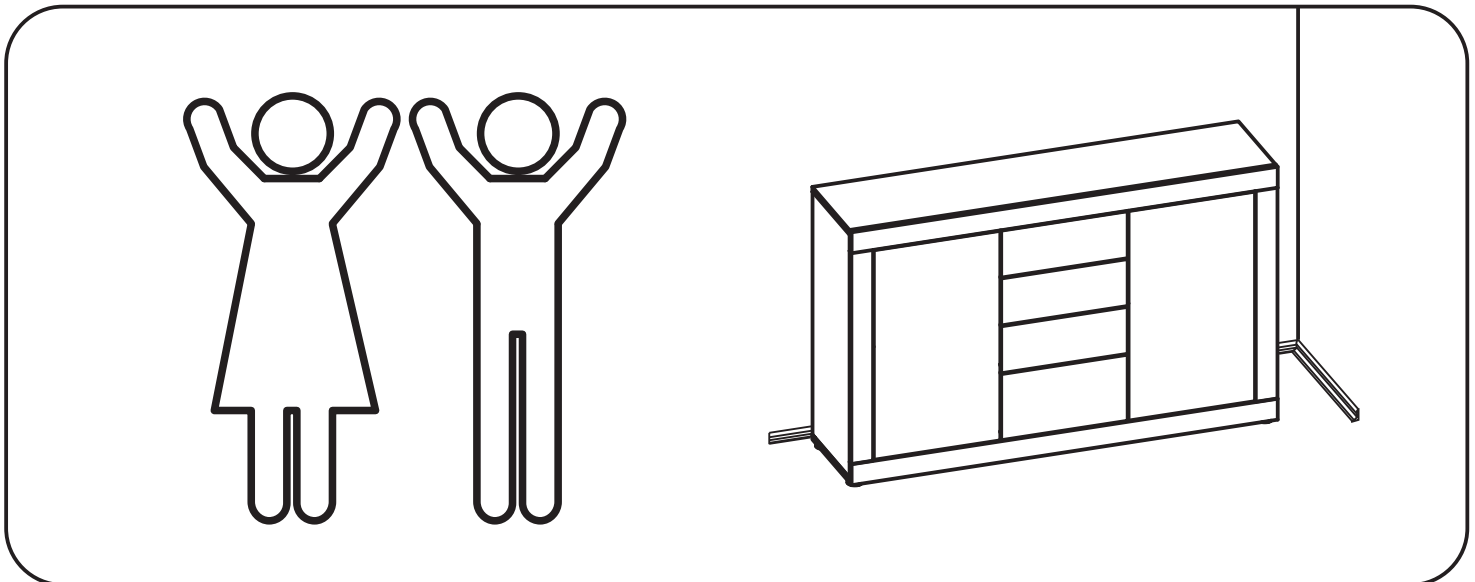
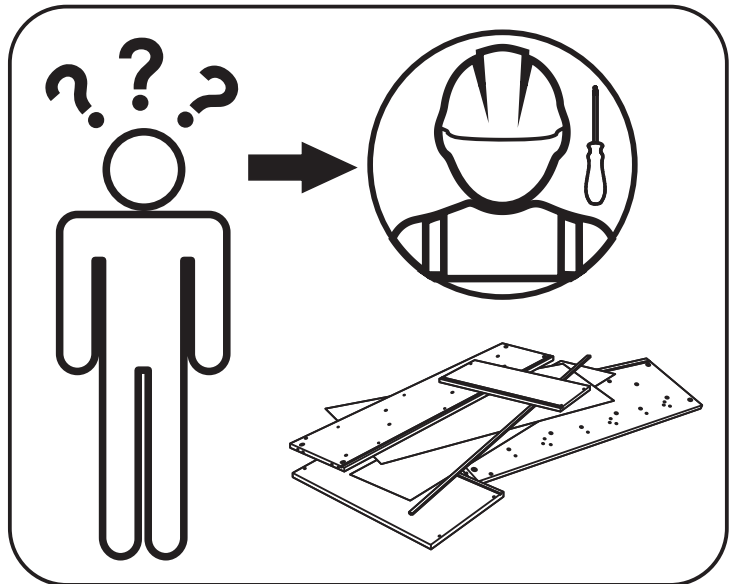
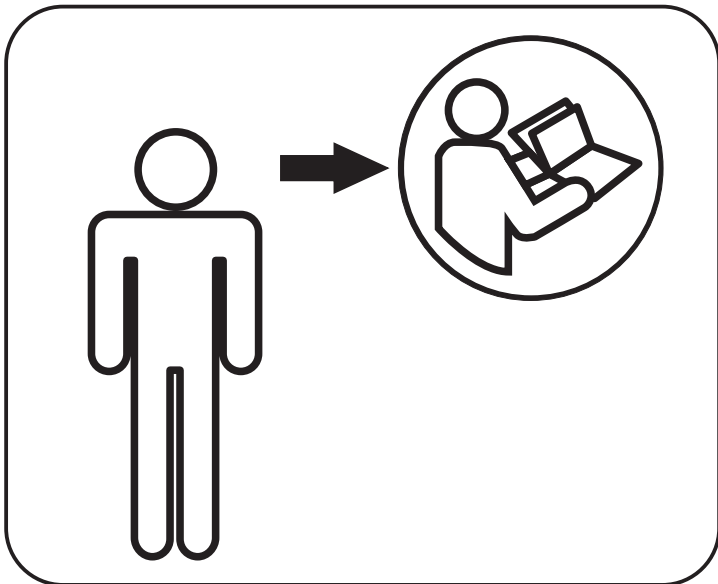
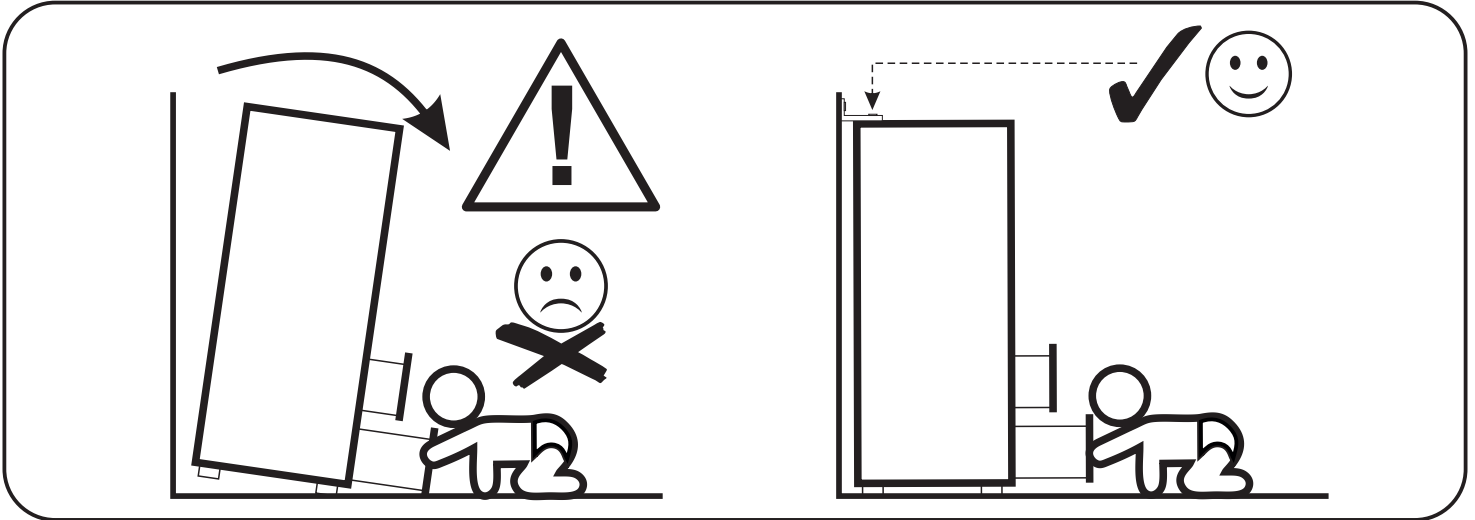
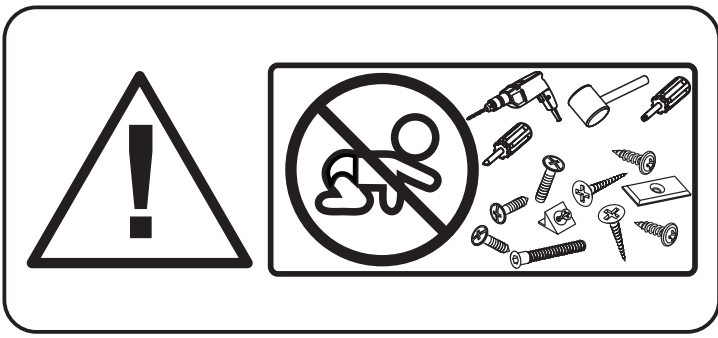
12 cm

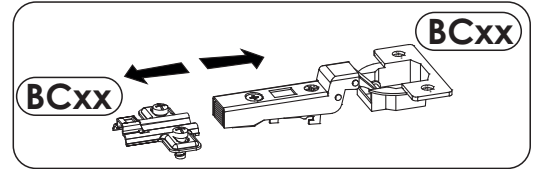
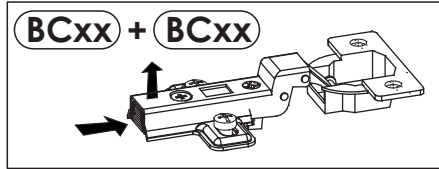
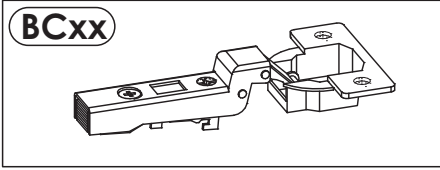
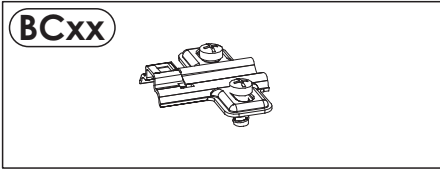


Ø8  
Ø5









MM

260

250

240

230

220

210

200

190

180

170

160

150

140

130

120

110

100

90

80

70

60

50



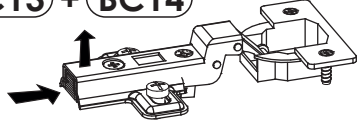
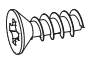
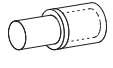
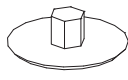

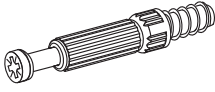
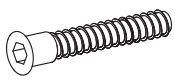
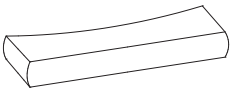
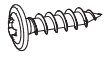
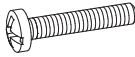
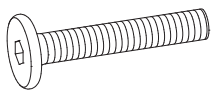
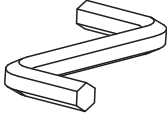


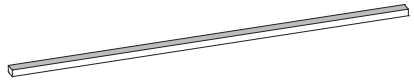
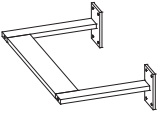
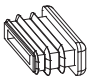
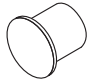

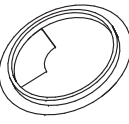
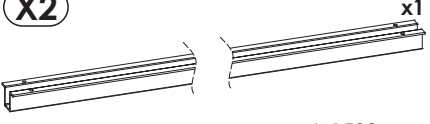
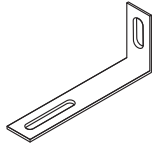
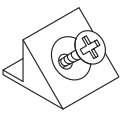
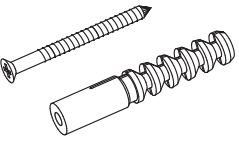
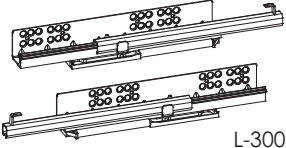
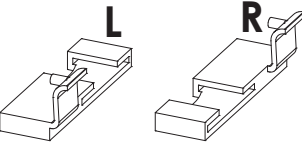
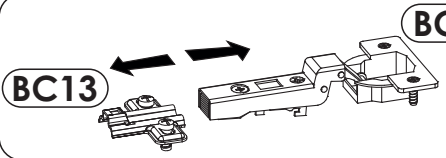
40

30

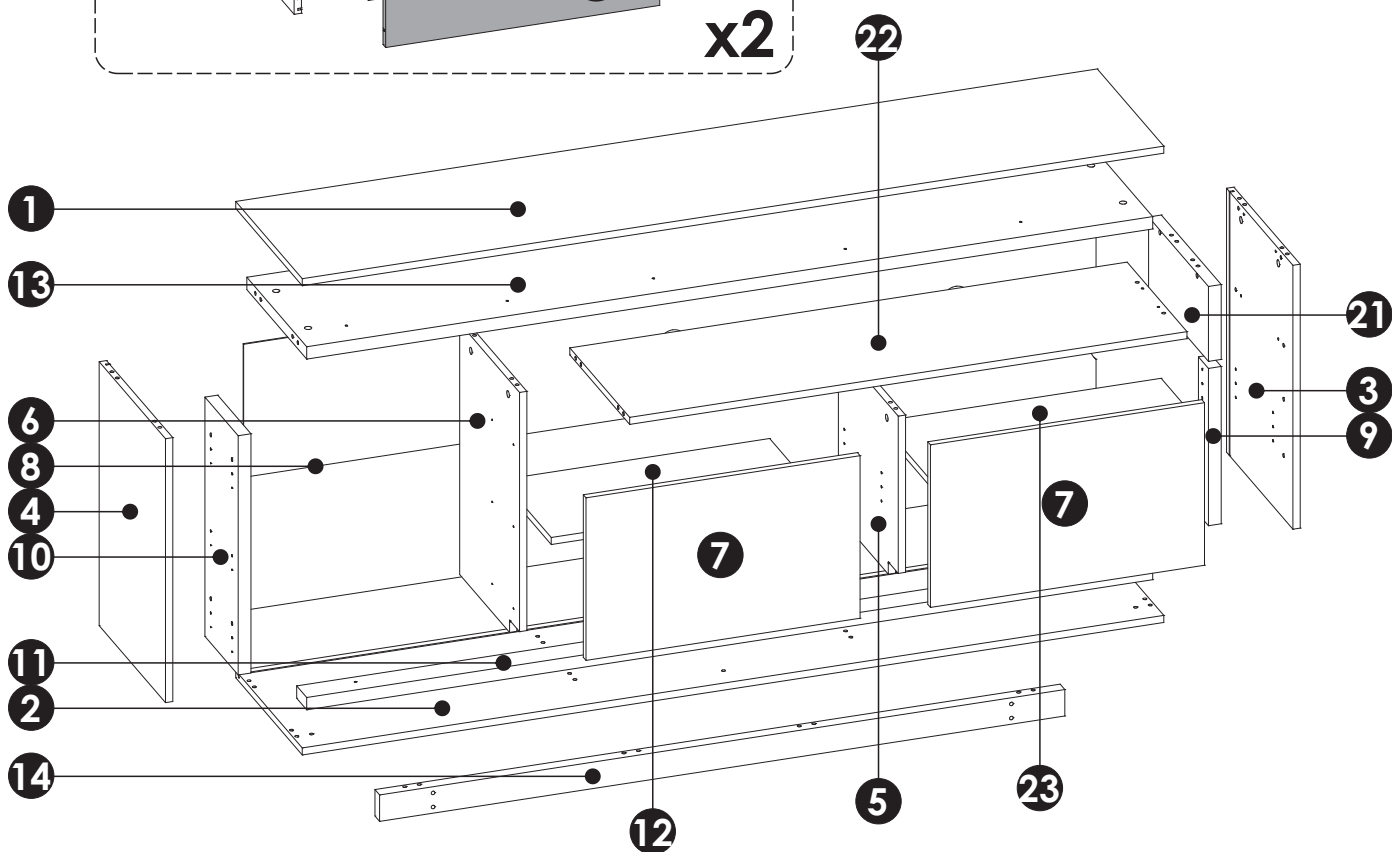
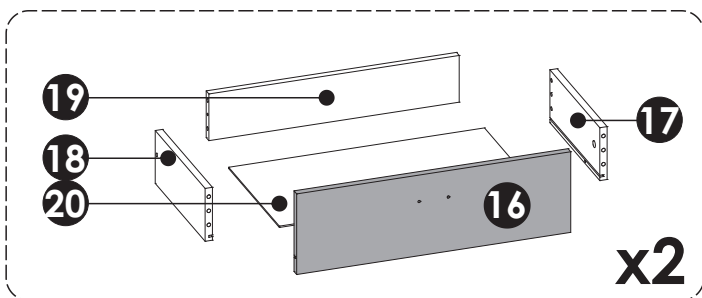
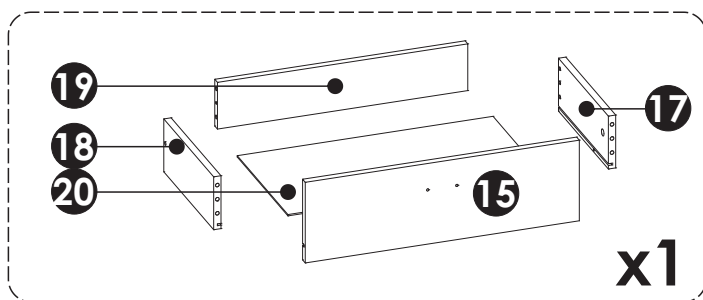
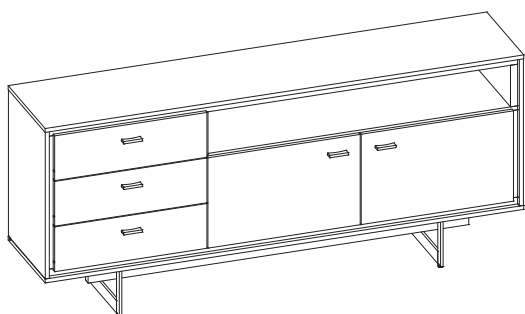
20

10

0

<p><b>A1</b> 8 x 35 mm x56</p> 	<p><b>A6</b> 8 x 24 mm x9</p> 	<p><b>BC13 + BC14</b> x2</p> 
<p><b>C2</b> 5 x 13 mm x20</p> 	<p><b>D2</b> x8</p> 	<p><b>E0</b> Ø16 x12</p> 
<p><b>E1</b> 15 x 12 mm x30</p> 	<p><b>F1</b> 6 x 34 mm x30</p> 	<p><b>G1</b> 7 x 50 mm x14</p> 
<p><b>H1</b> x5 L-75 mm</p> 	<p><b>I2</b> 4 x 16 mm x32</p> 	<p><b>K7</b> 4 x 22 mm x10</p> 
<p><b>K18</b> 6 x 35 mm x4</p> 	<p><b>M</b> x1</p> 	<p><b>N1</b> 3 x 16 mm x35</p> 
<p><b>N16</b> 4 x 40 mm x24</p> 	<p><b>O2C</b> 290 x 8 x 5 mm x1</p> 	<p><b>O3</b> x2</p> 
<p><b>O3a</b> x4</p> 	<p><b>P0</b> x4</p> 	<p><b>P16</b> x14</p> 
<p><b>P24</b> x2</p> 	<p><b>X2</b> x1 L-1500 mm</p> 	<p><b>Q9</b> x2</p> 
<p><b>R4</b> x11</p> 	<p><b>S13</b> x2 Ø8</p> 	<p><b>T13</b> x3 L-300 mm</p> 
<p><b>TZ</b> L R x3</p> 	<p><b>BC13</b> <b>BC14</b></p> 	

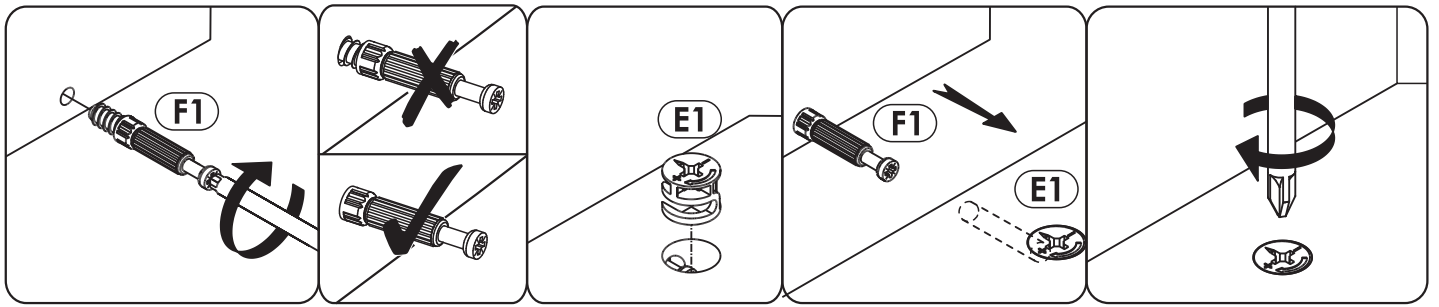




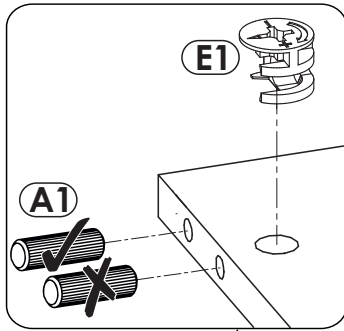
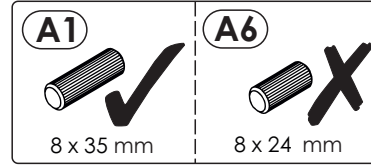
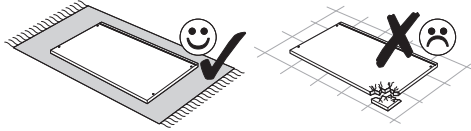
<b>1</b>	1886	400	16	x1	3/3
<b>2</b>	1886	400	16	x1	3/3
<b>3</b>	599	399	16	x1	1/3
<b>4</b>	599	399	16	x1	1/3
<b>5</b>	385	360	16	x1	1/3
<b>6</b>	571	360	16	x1	2/3
<b>7</b>	369	600	16	x2	3/3
<b>8</b>	1866	604	3	x1	3/3

<b>9</b>	356	60	28	x1	1/3
<b>10</b>	542	200	28	x1	1/3
<b>11</b>	1852	60	28	x1	2/3
<b>12</b>	587	299	16	x1	1/3
<b>13</b>	1852	360	28	x1	2/3
<b>14</b>	1500	60	28	x1	2/3
<b>15</b>	600	183	16	x1	1/3
<b>16</b>	600	183	16	x2	1/3

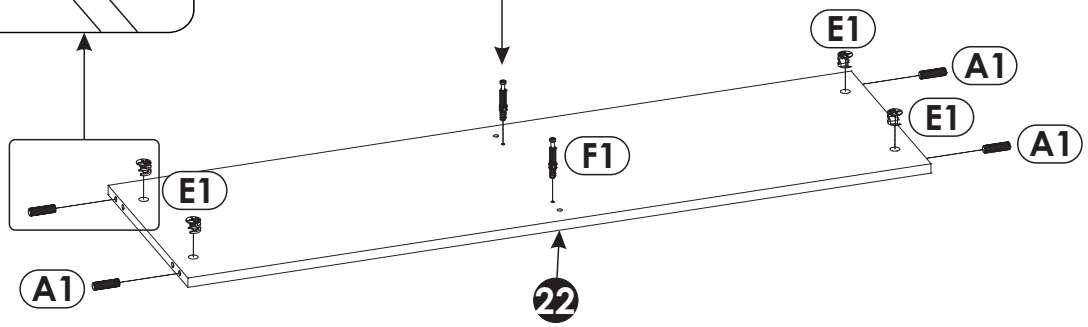
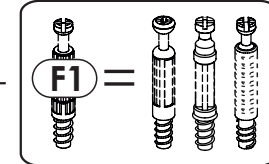
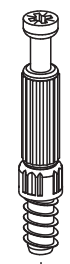
<b>17</b>	300	120	16	x3	1/3
<b>18</b>	300	120	16	x3	1/3
<b>19</b>	548	106	16	x3	1/3
<b>20</b>	560	305	3	x3	1/3
<b>21</b>	169	360	28	x1	1/3
<b>22</b>	1220	360	16	x1	2/3
<b>23</b>	615	299	16	x1	3/3



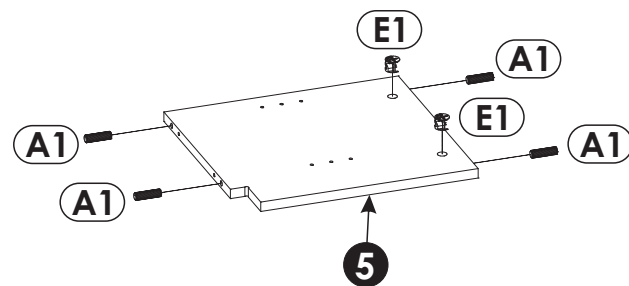
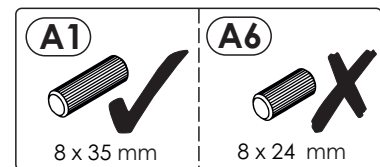
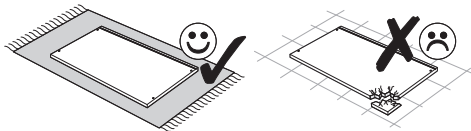
1 ▶

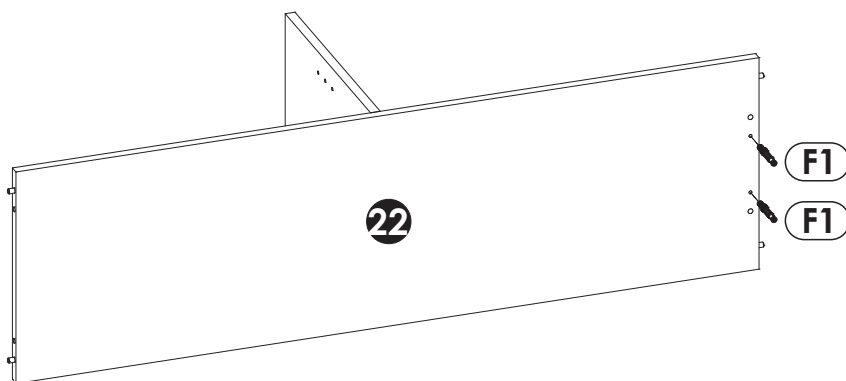
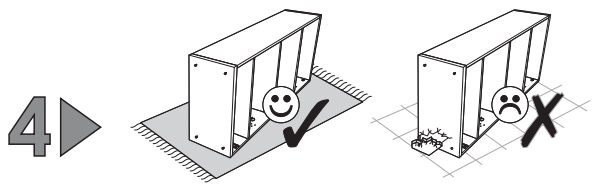
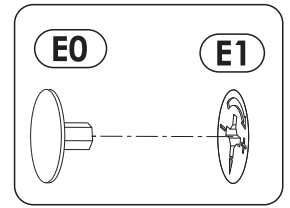
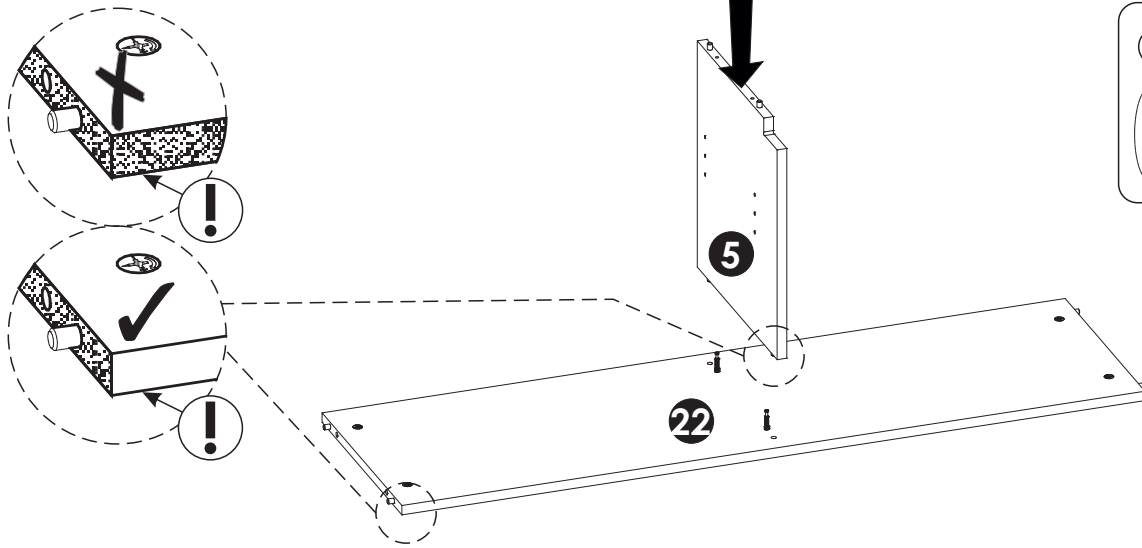
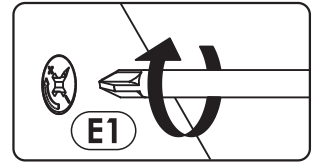
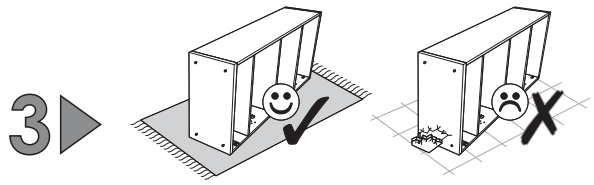


**F1**



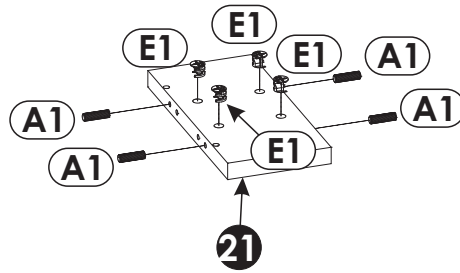
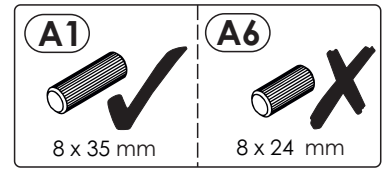
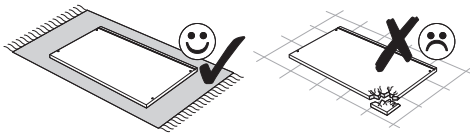
2 ▶



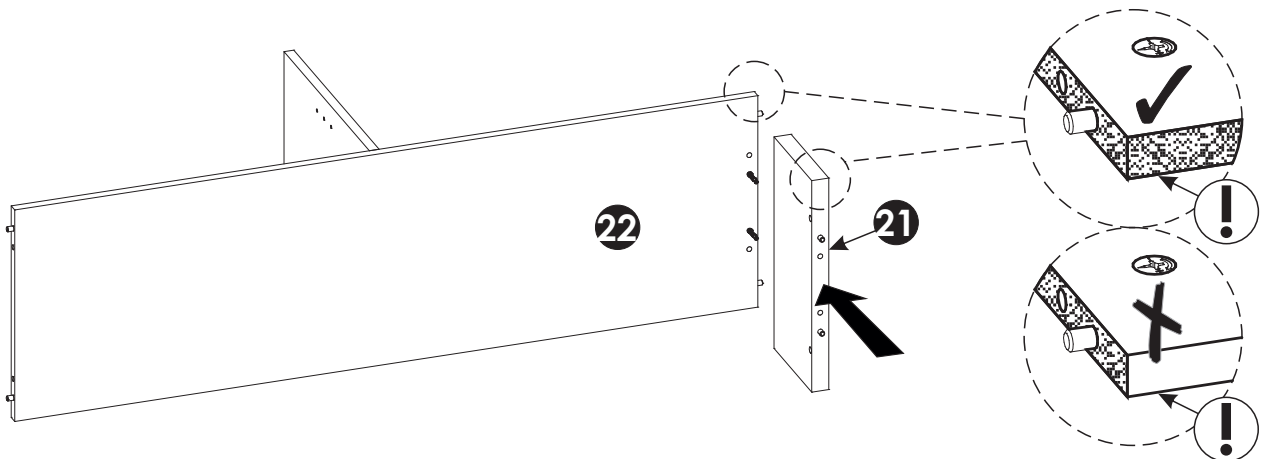
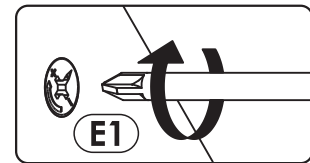
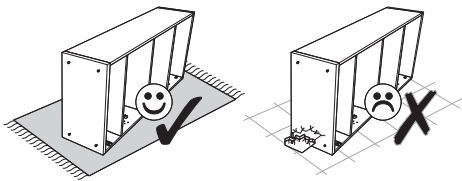




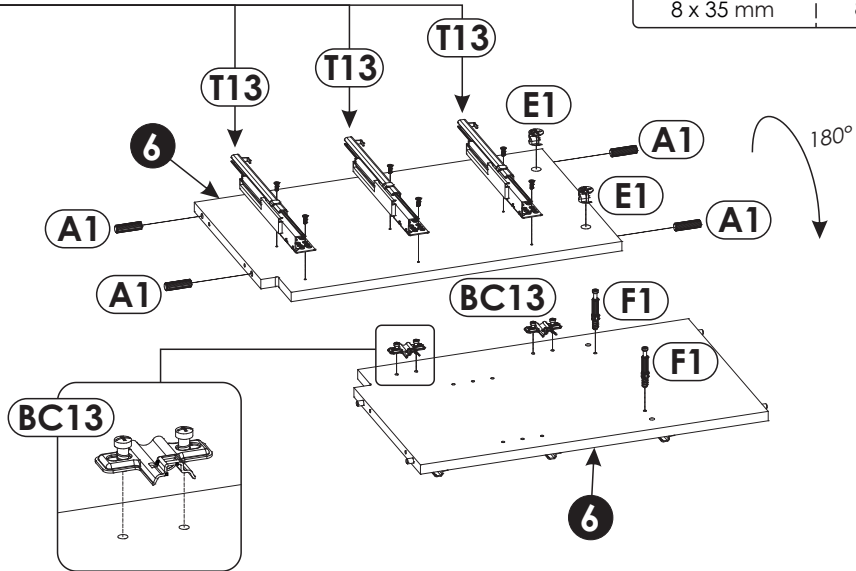
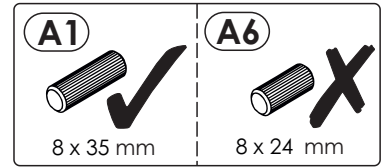
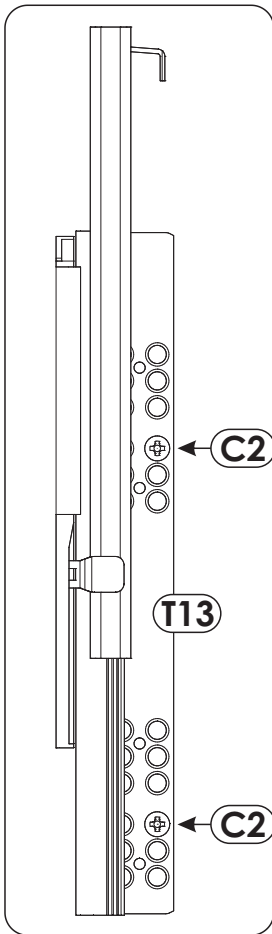
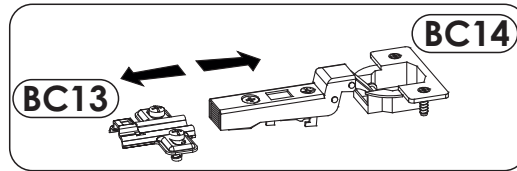
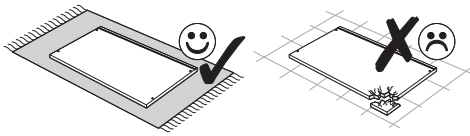
5 ▶



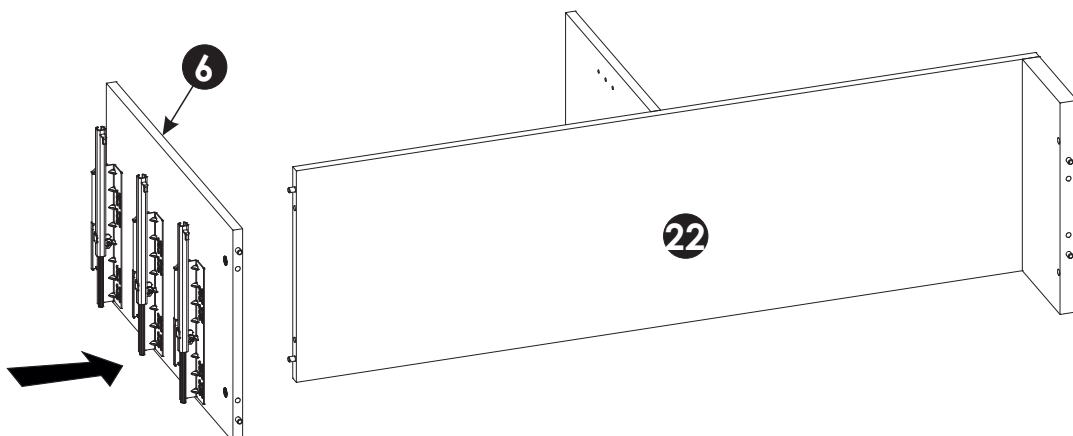
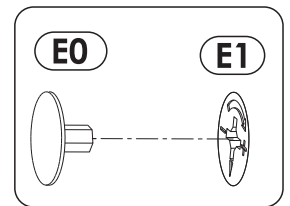
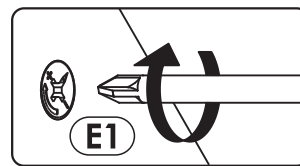
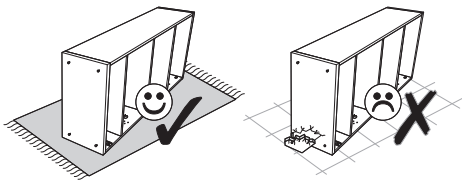
6 ▶



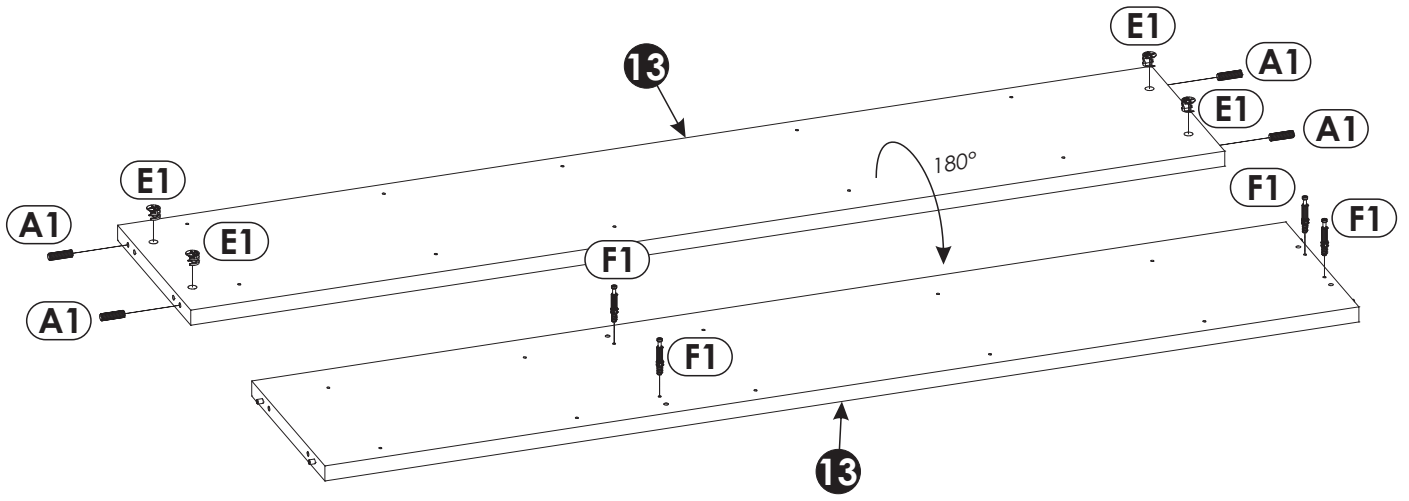
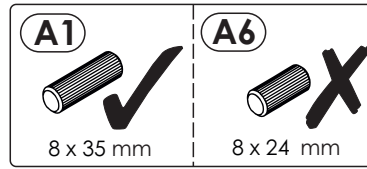
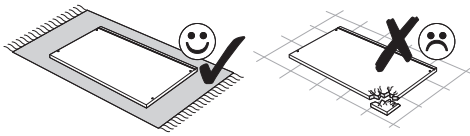
7 ▶



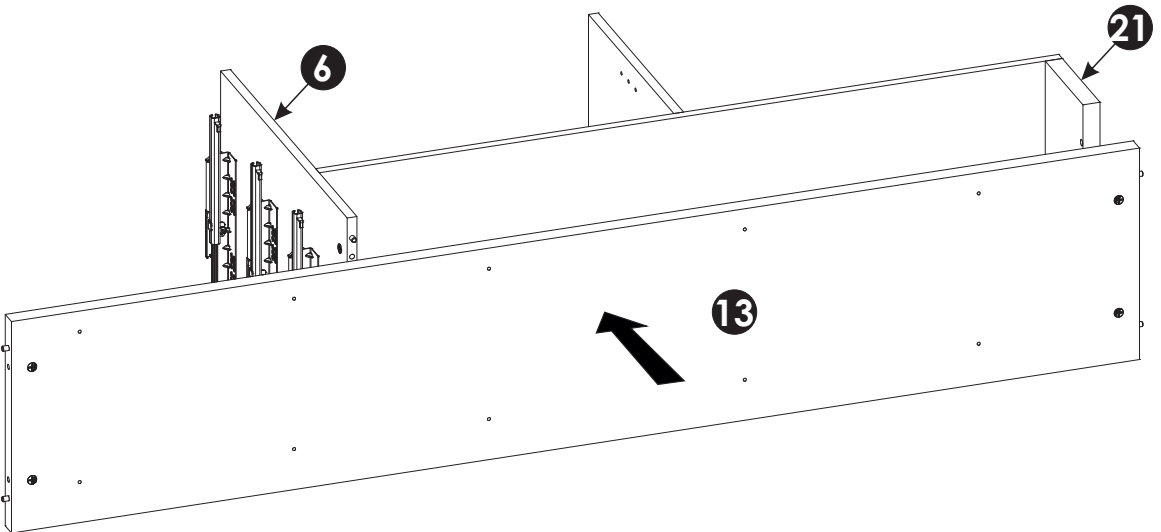
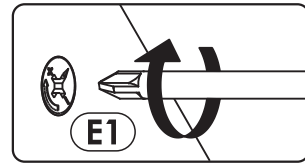
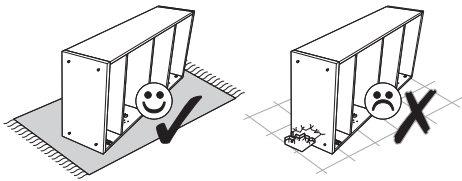
8 ▶



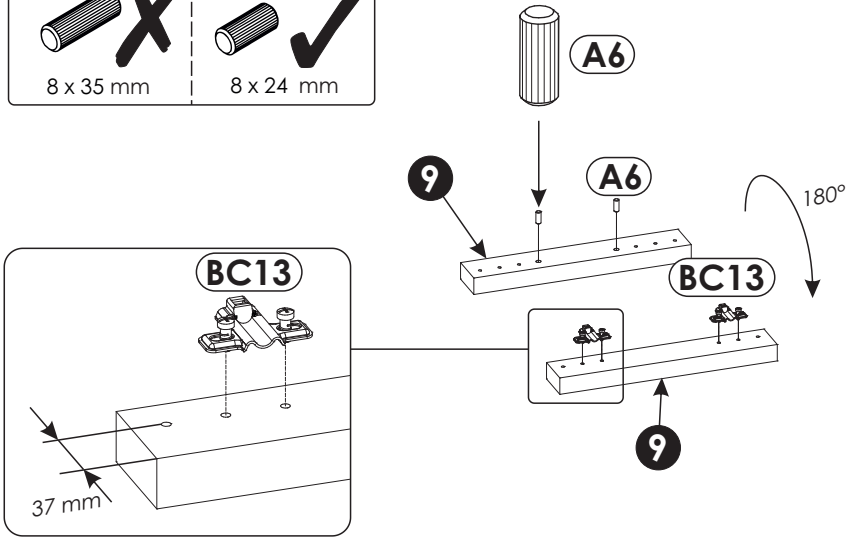
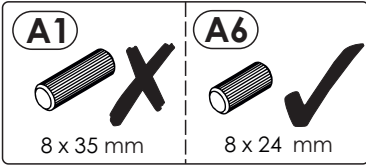
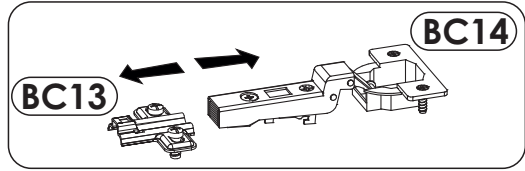
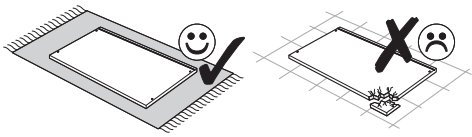
9 ▶



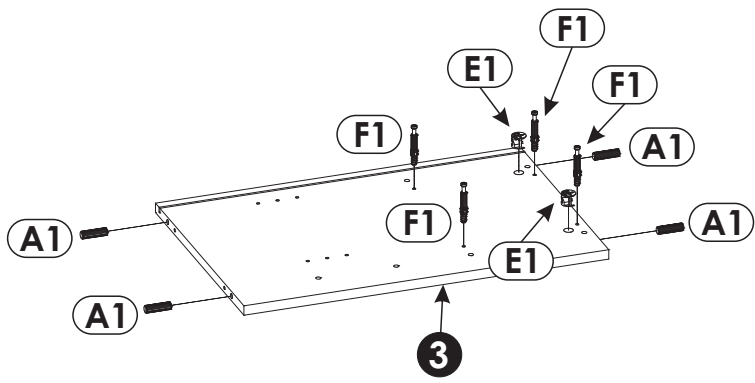
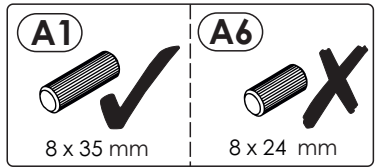
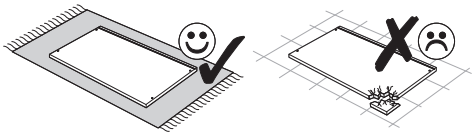
10 ▶

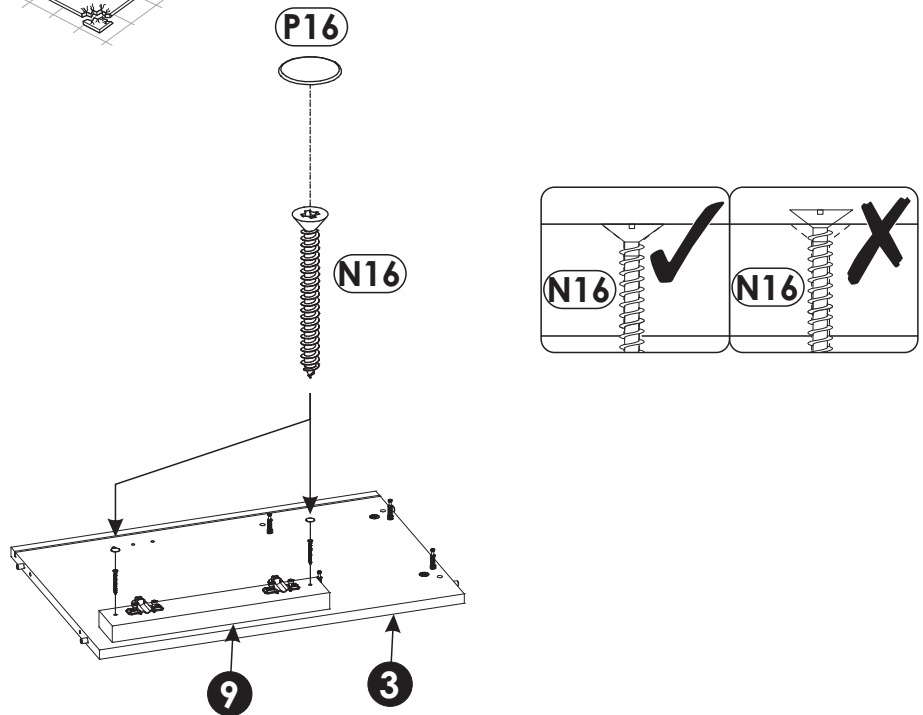
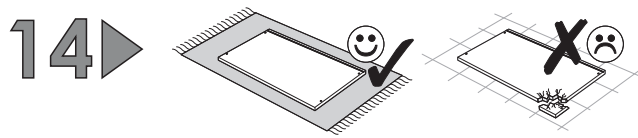
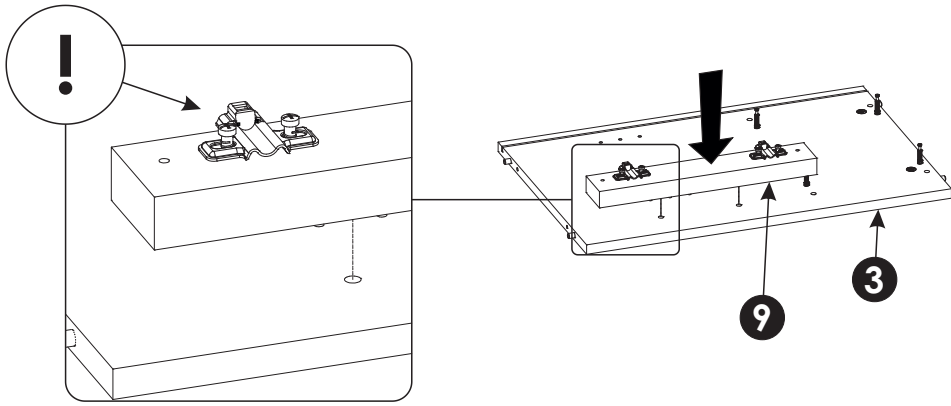
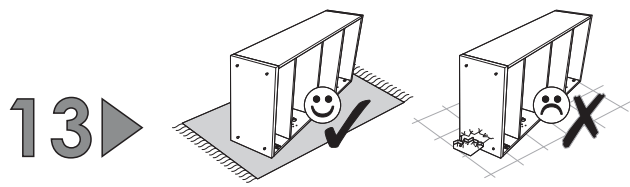


11 ▶

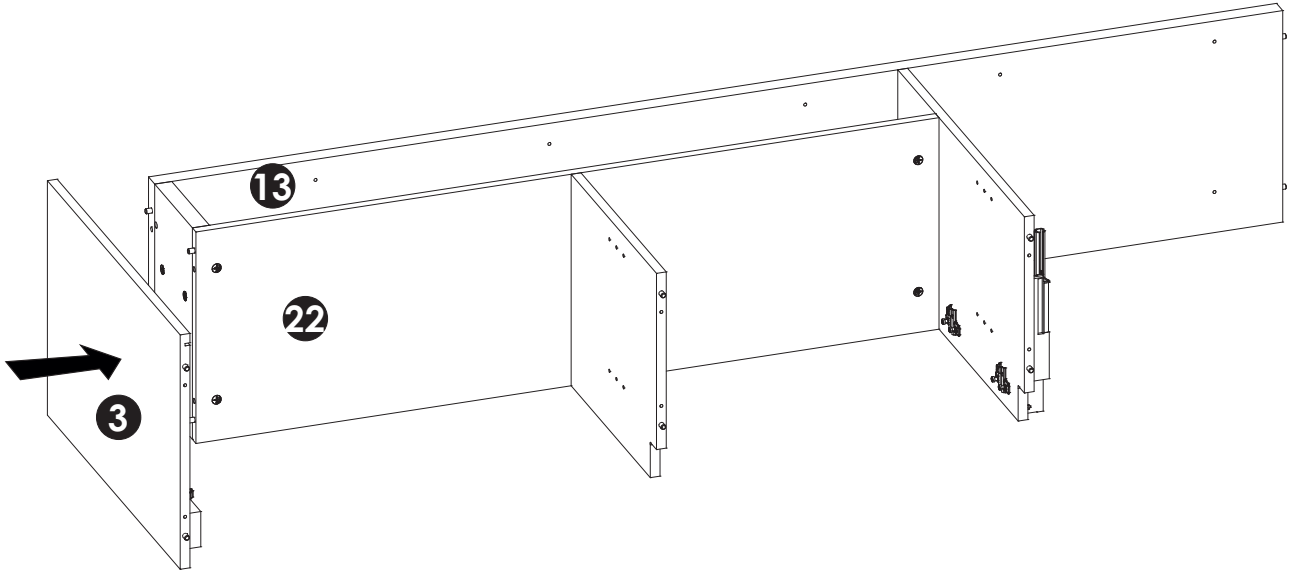
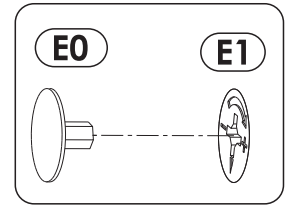
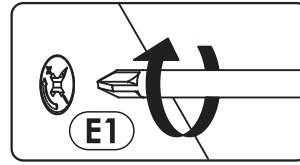
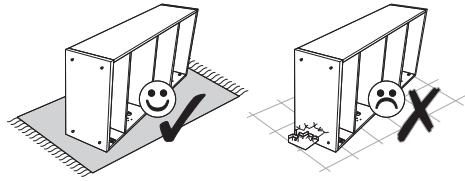


12 ▶

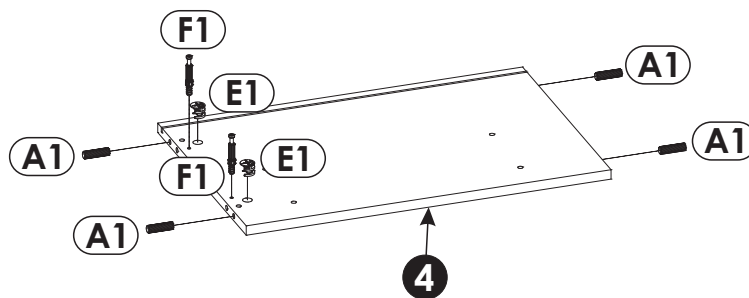
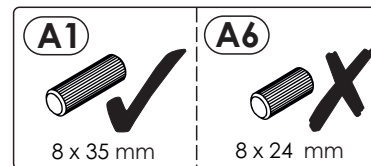
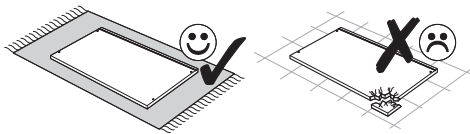




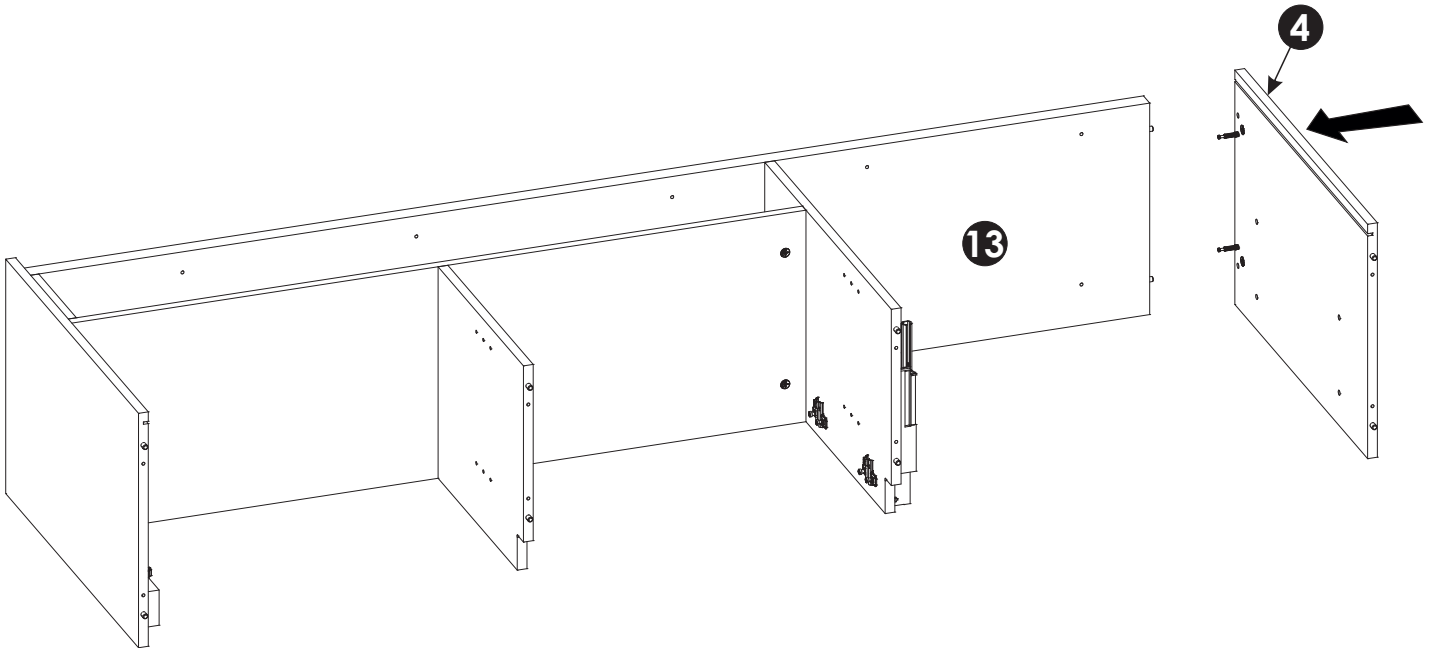
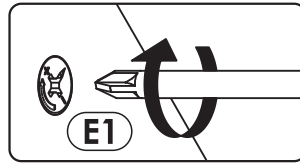
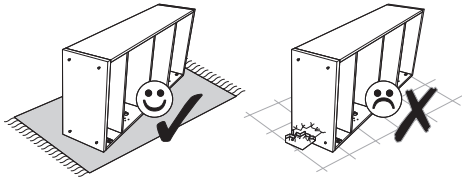
15 ▶



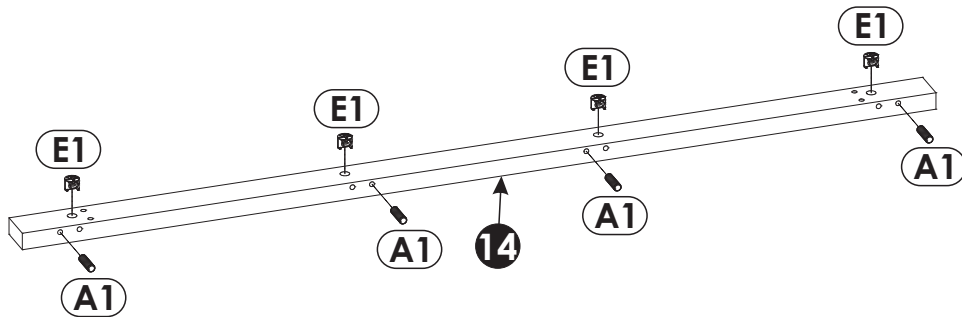
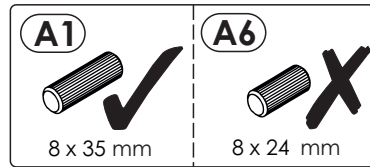
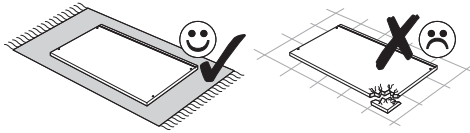
16 ▶



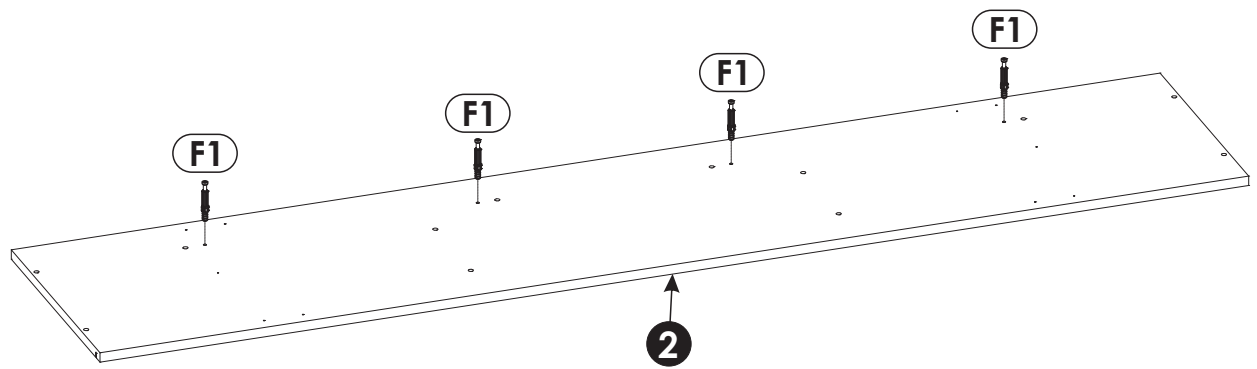
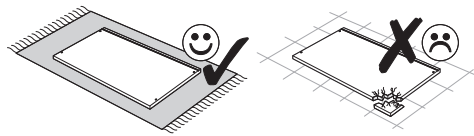
17▶



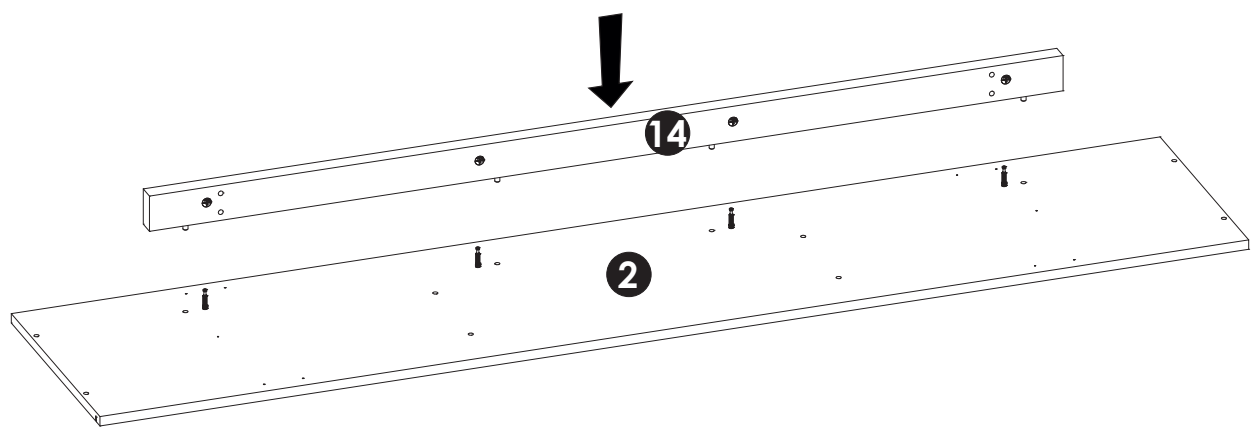
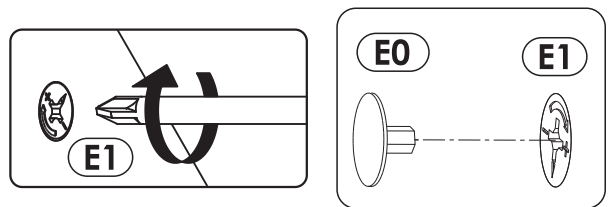
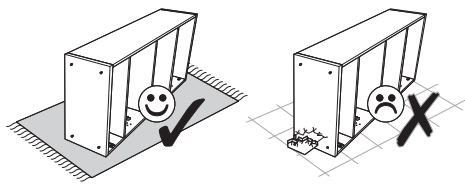
18▶



19 ▶

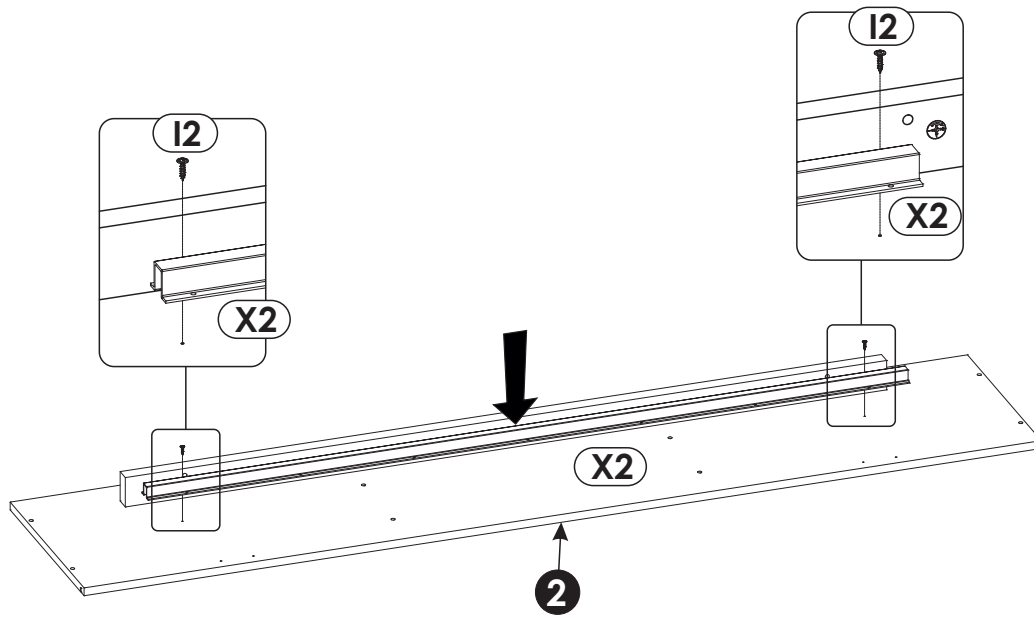
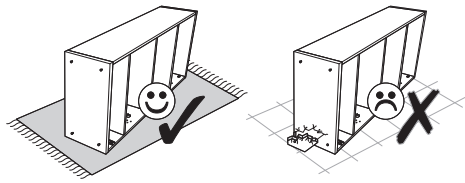


20 ▶

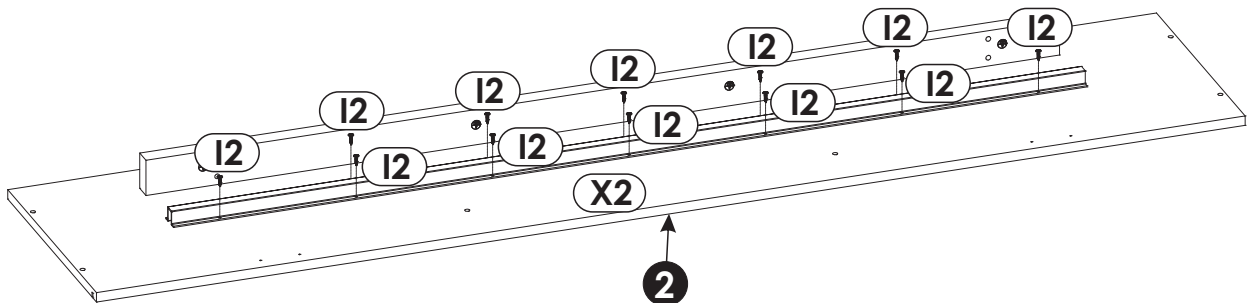
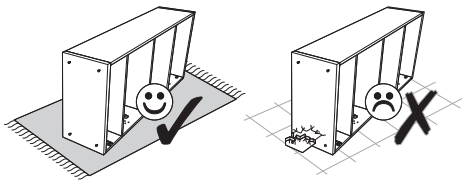




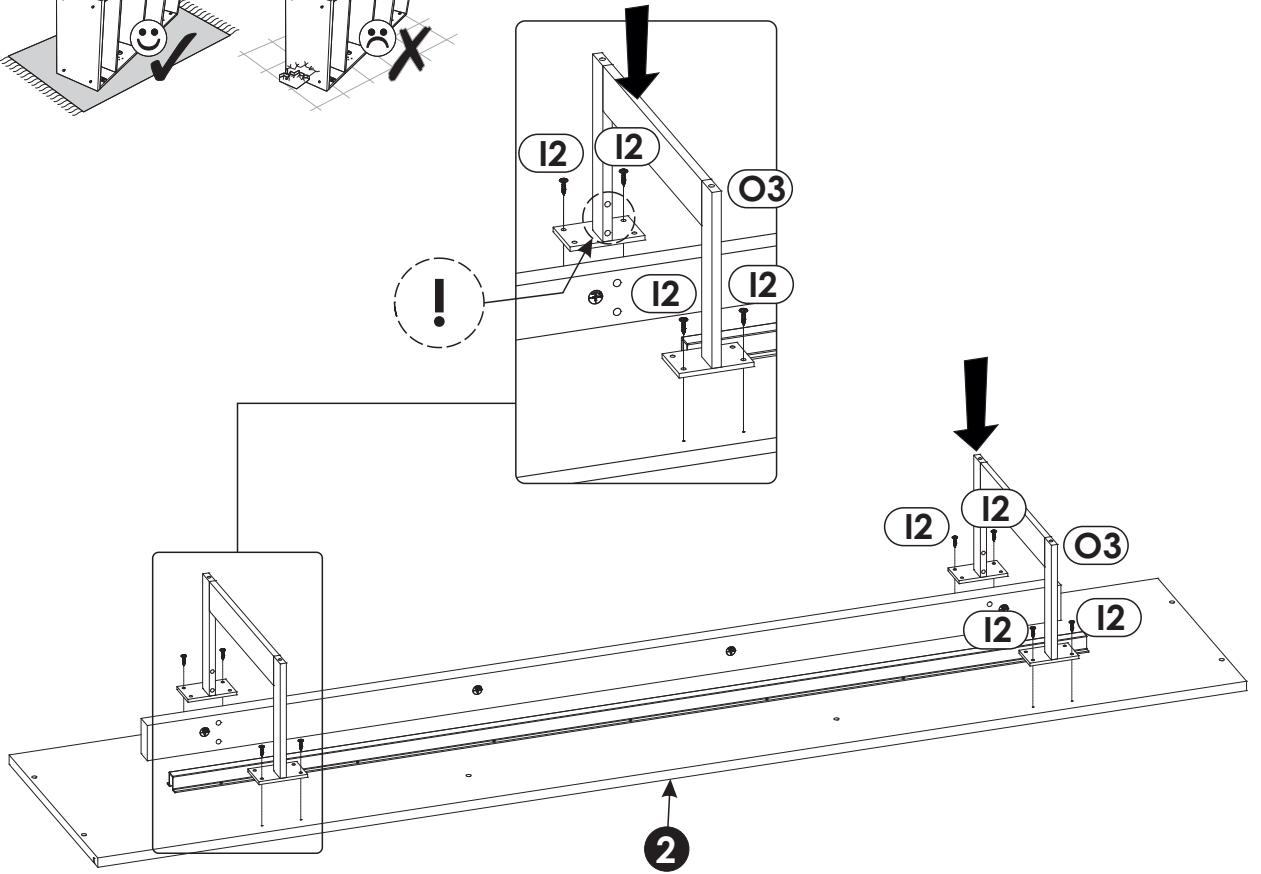
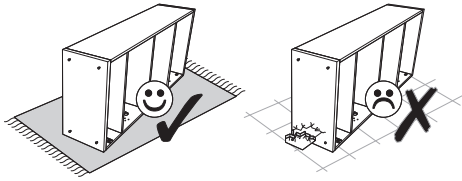
21 ▶



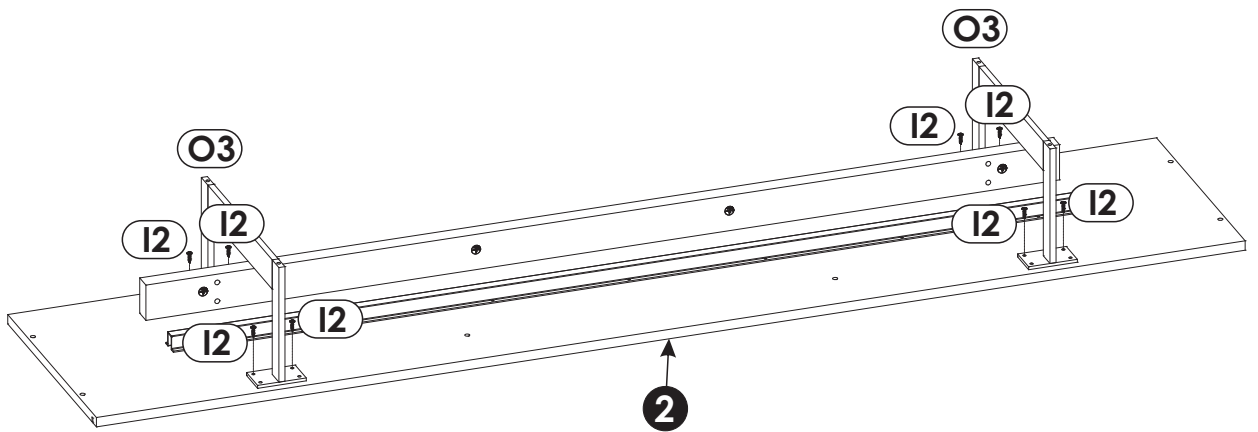
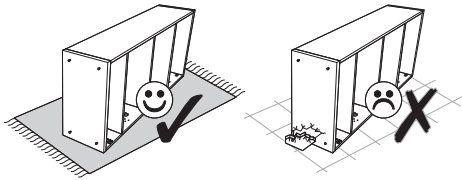
22 ▶



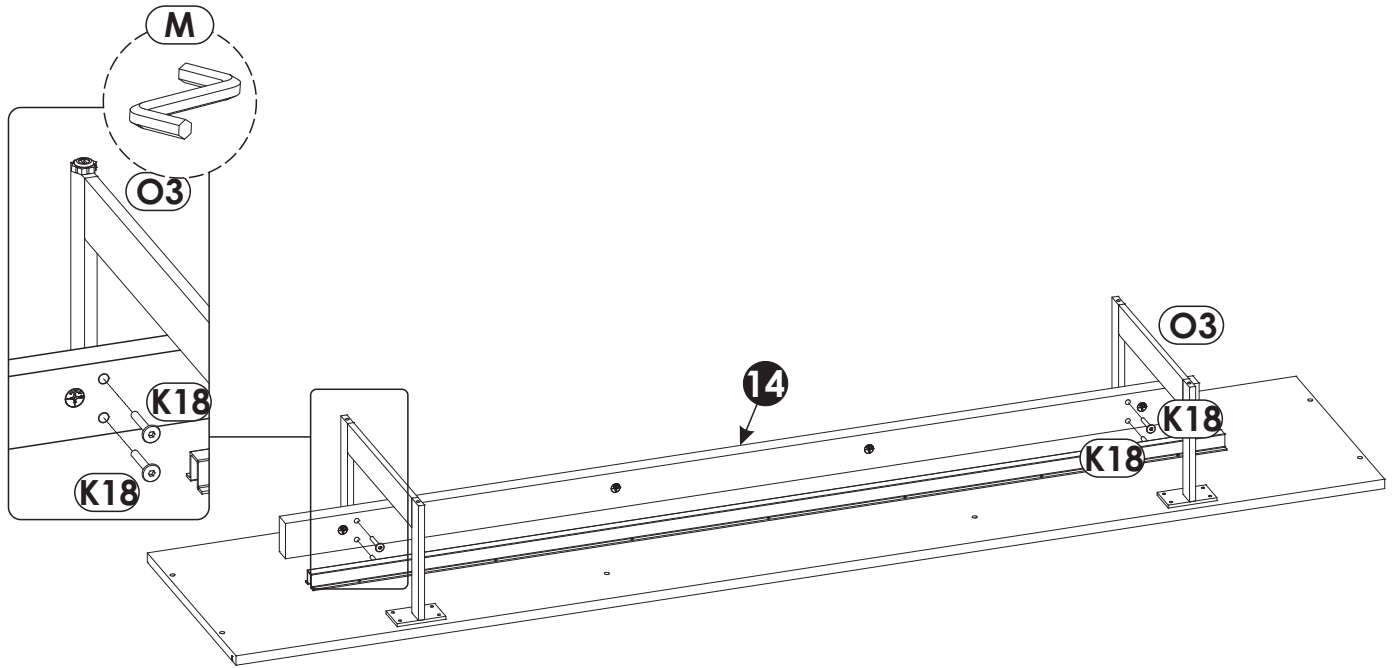
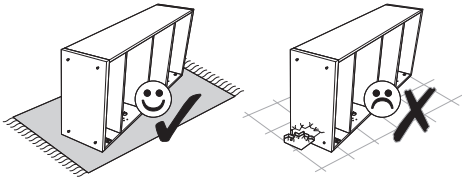
23 ▶



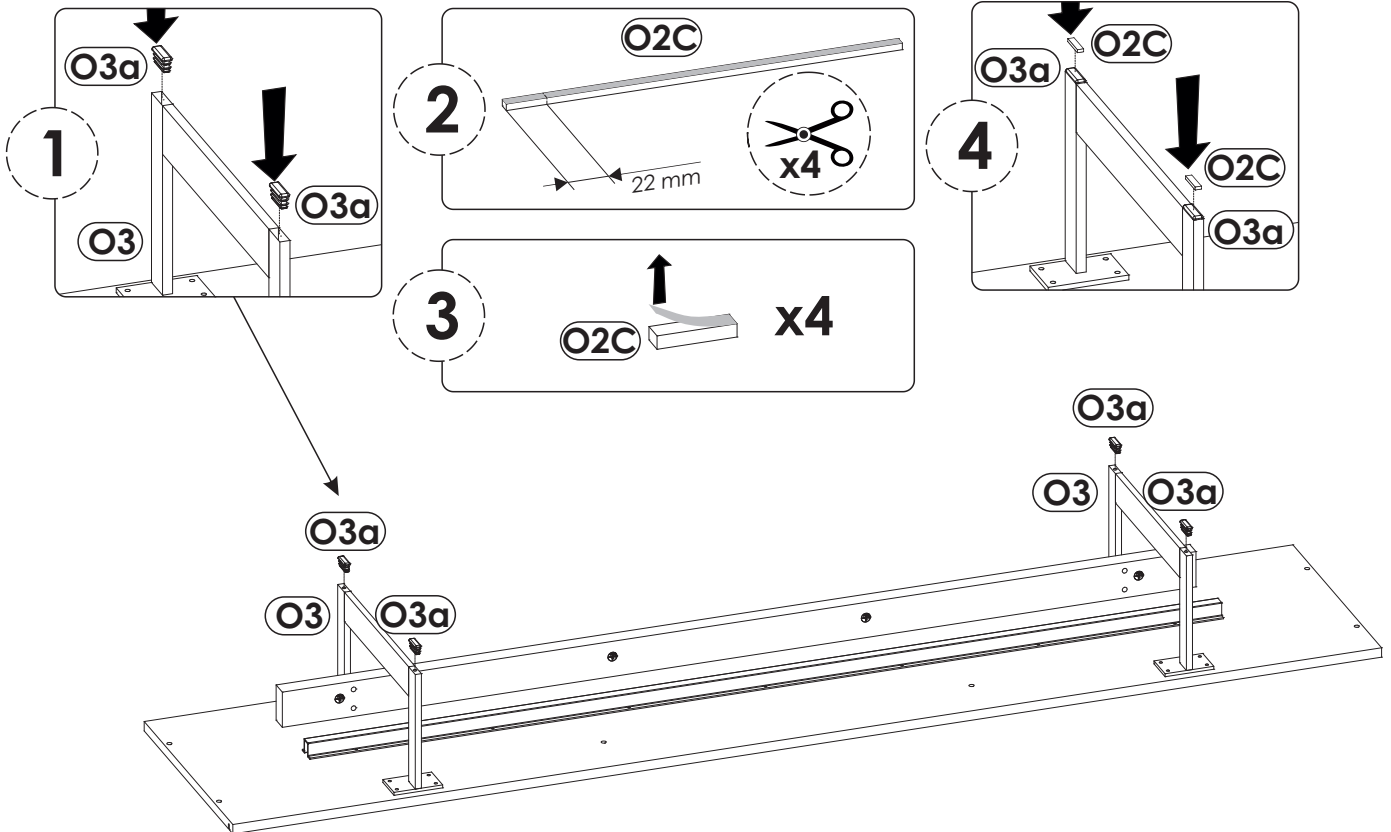
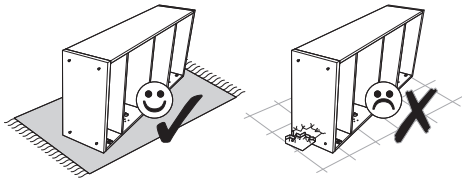
24 ▶



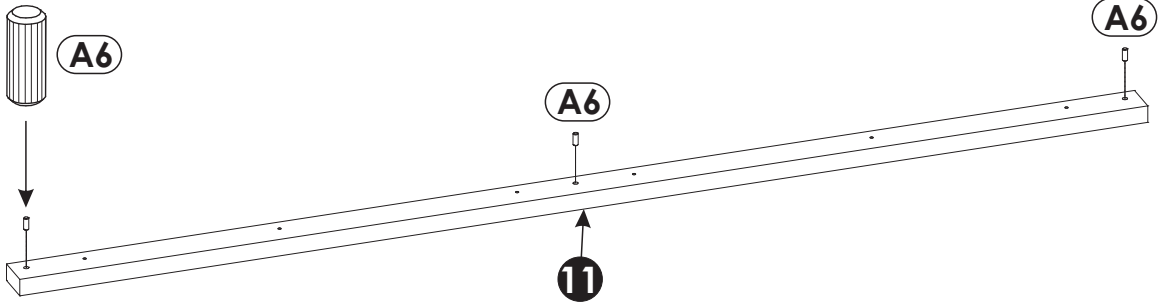
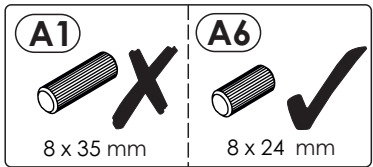
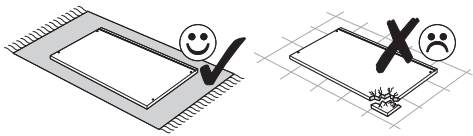
25 ▶



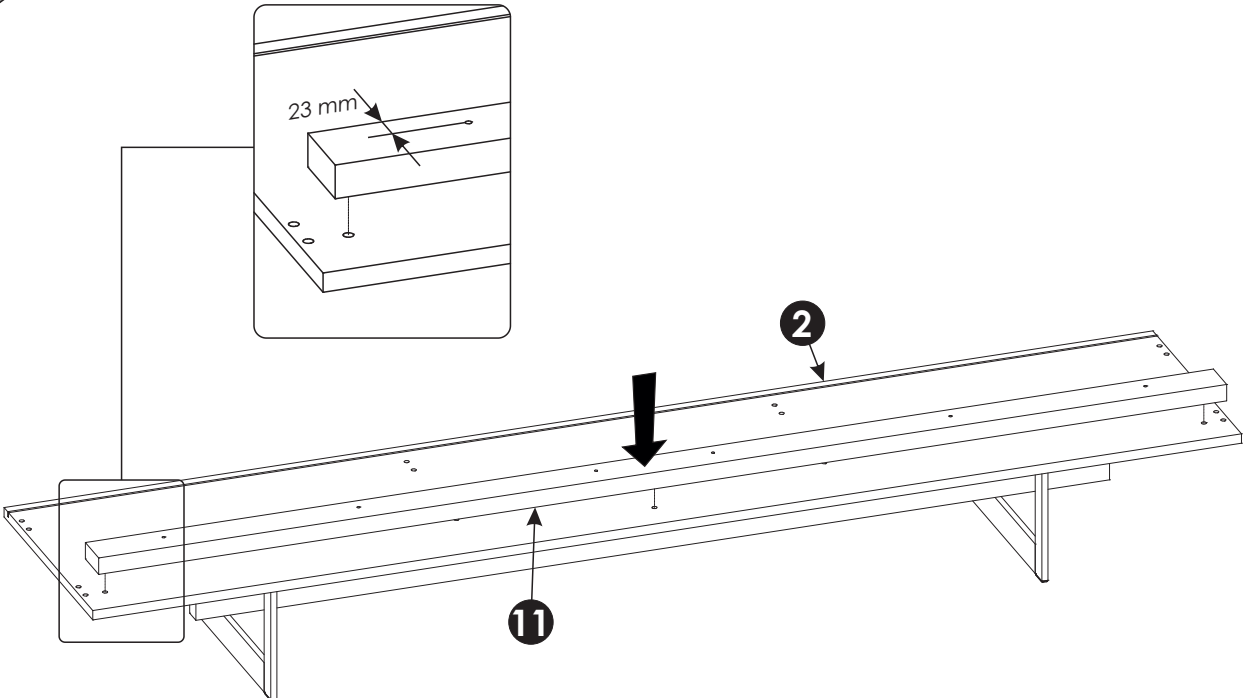
26 ▶



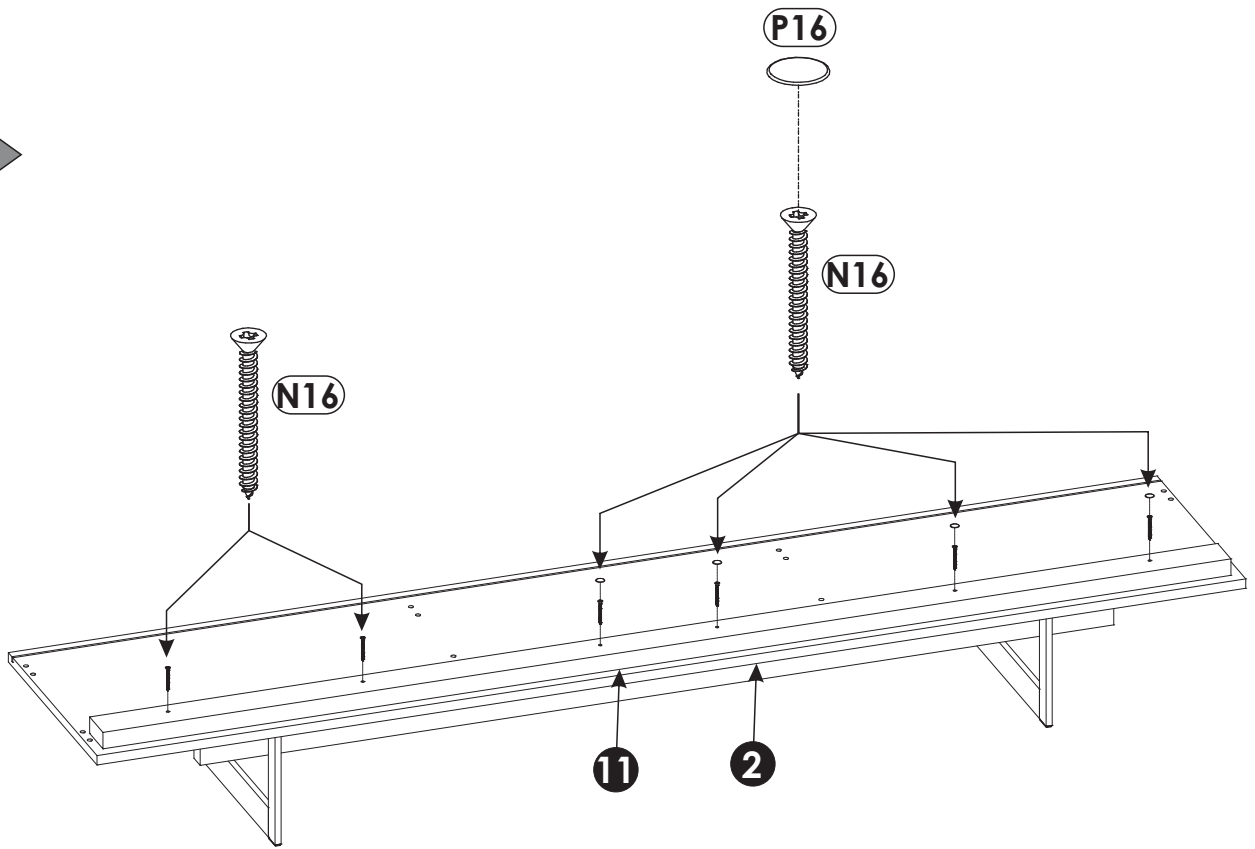
27▶



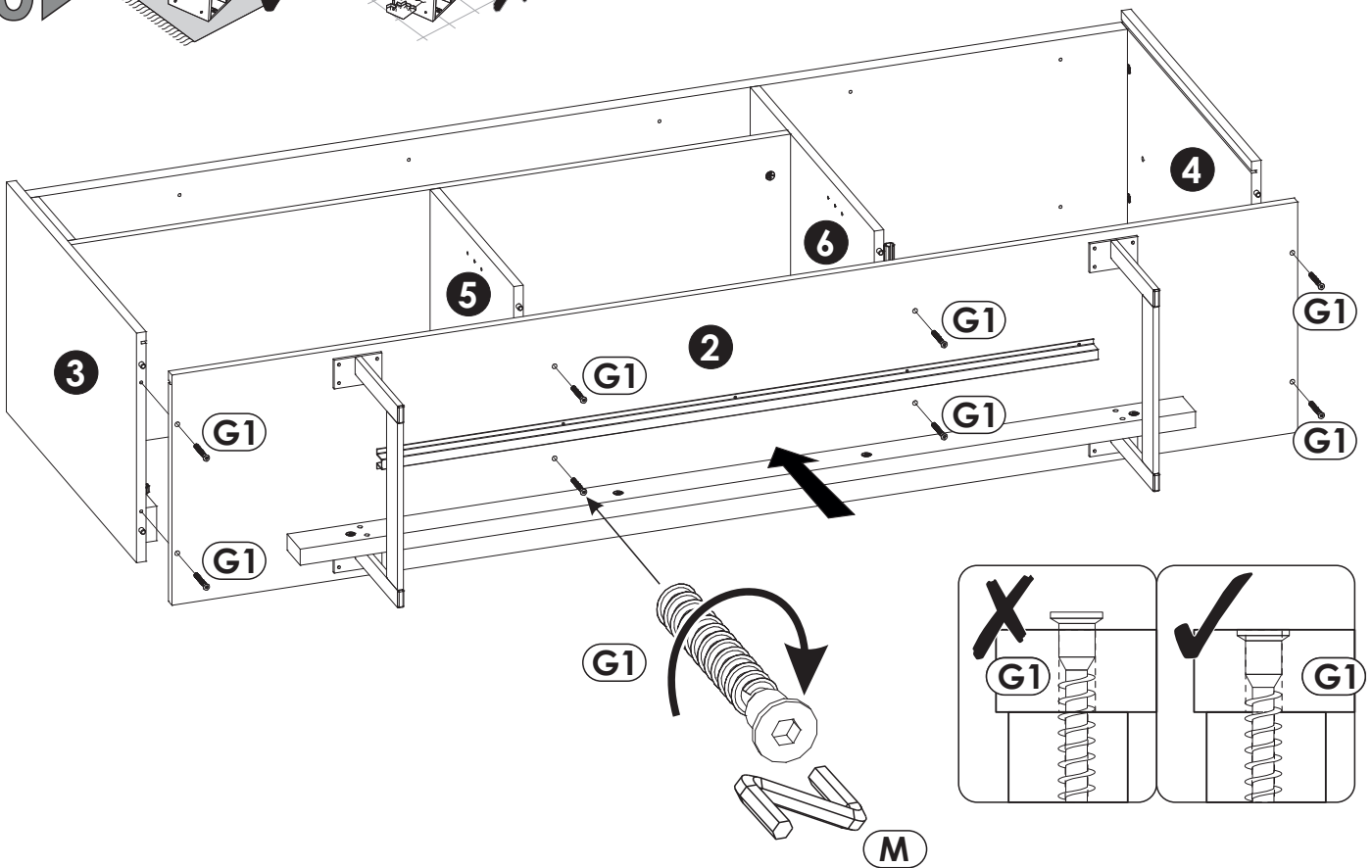
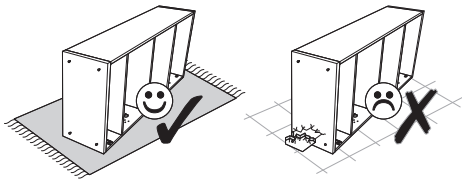
28▶



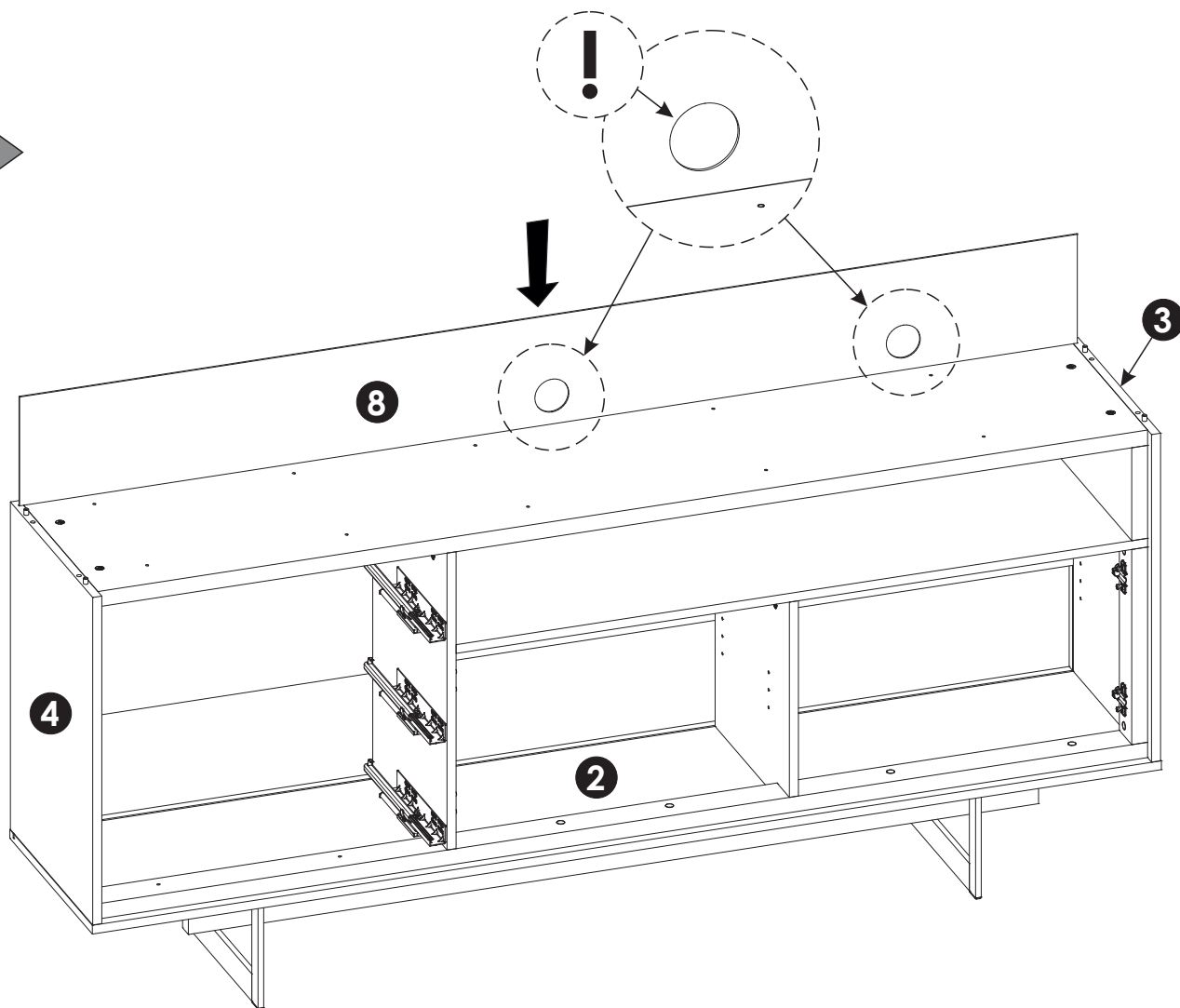
29 ▶



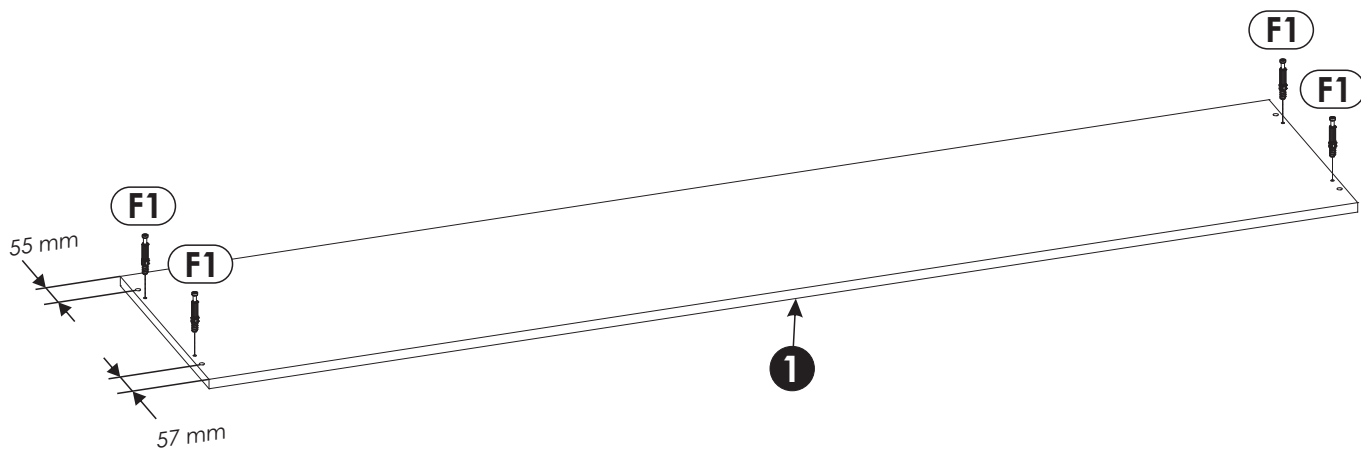
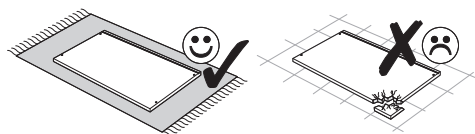
30 ▶



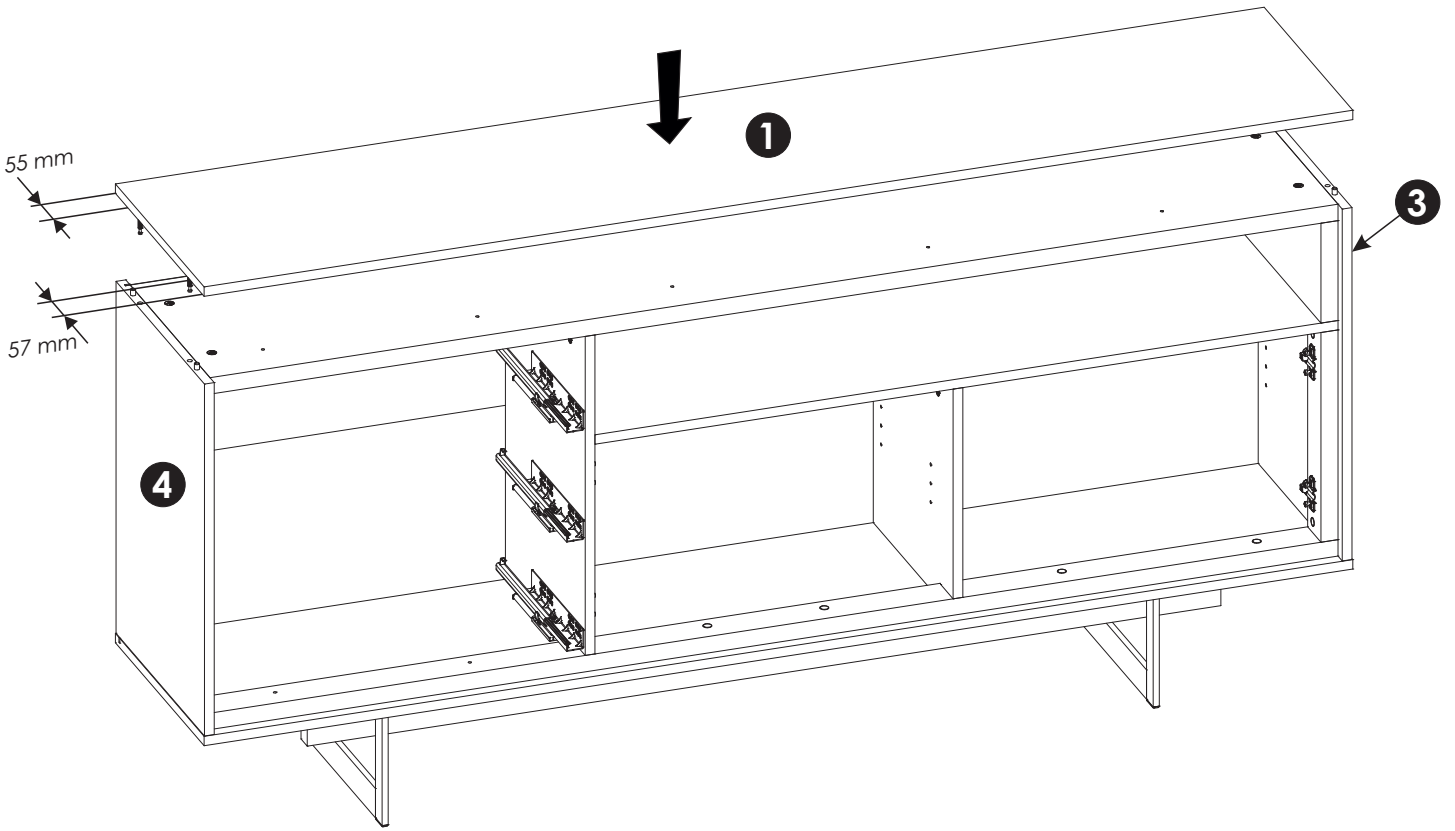
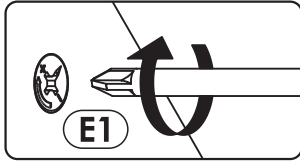
31 ▶



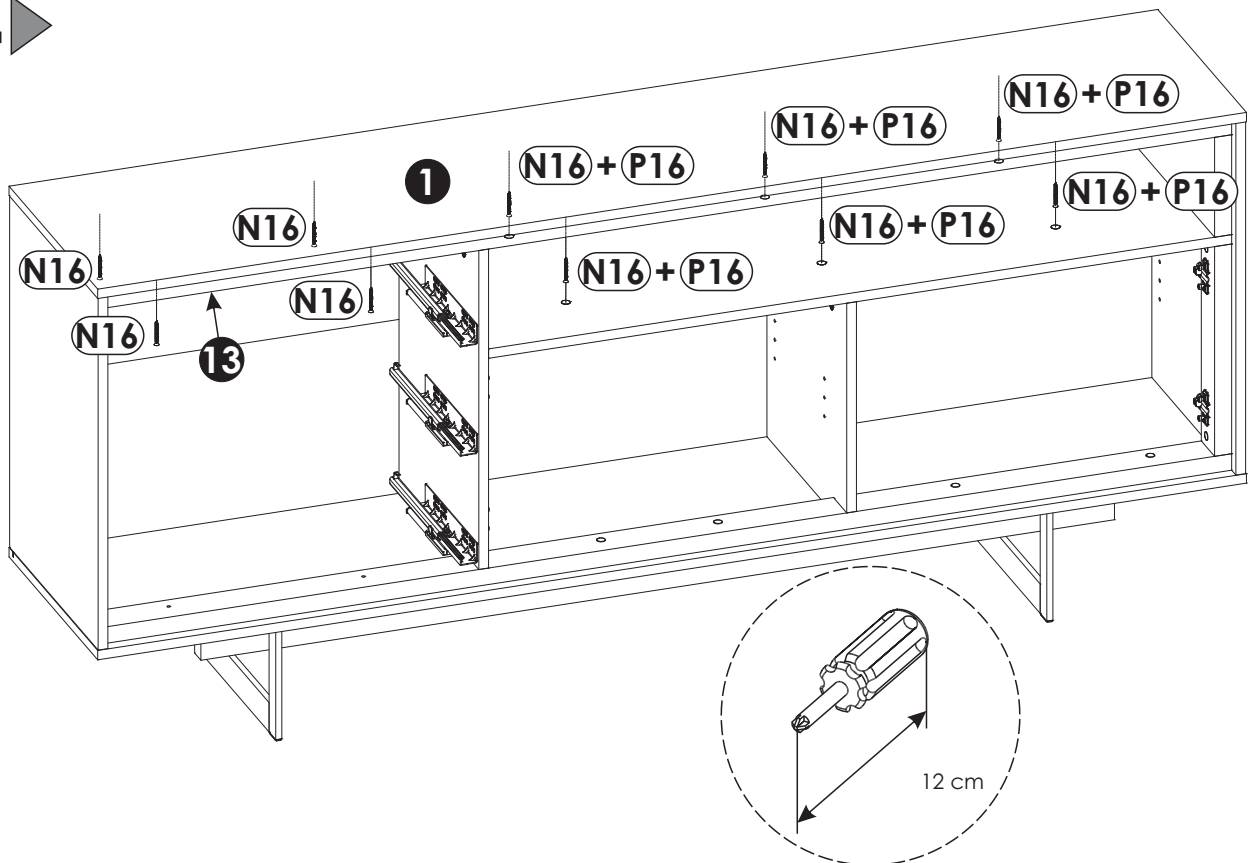
32 ▶



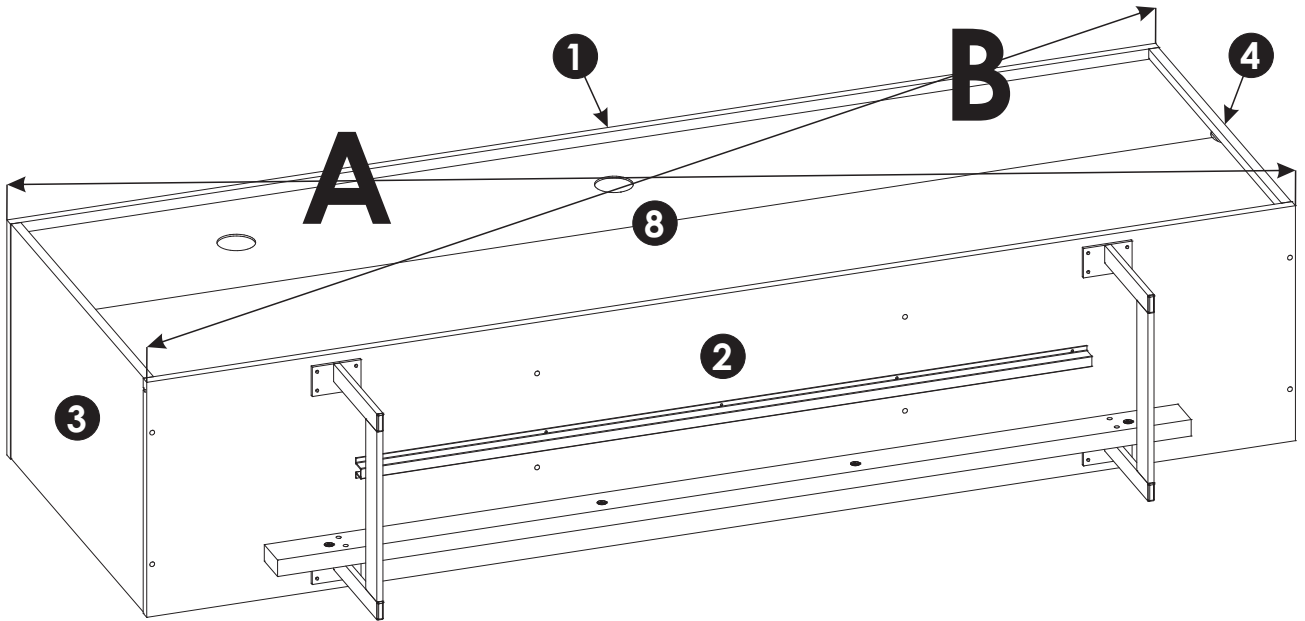
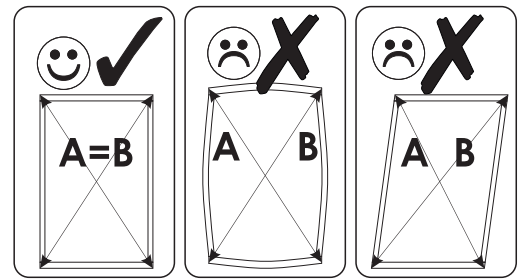
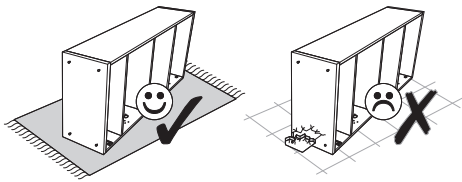
33 ▶



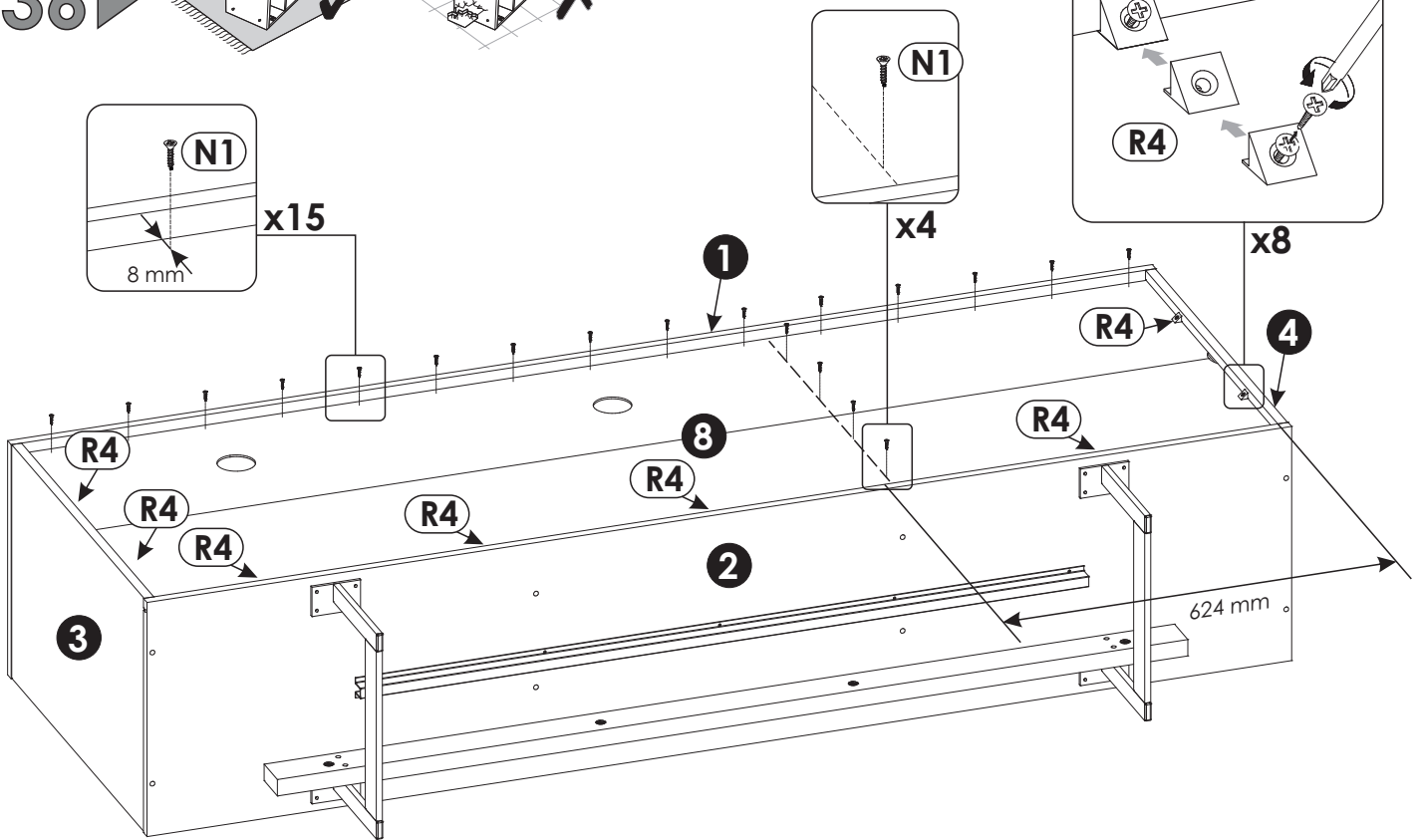
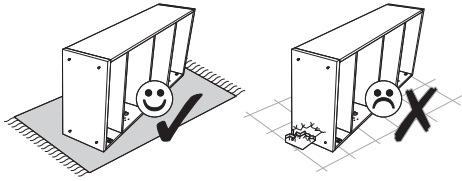
34 ▶



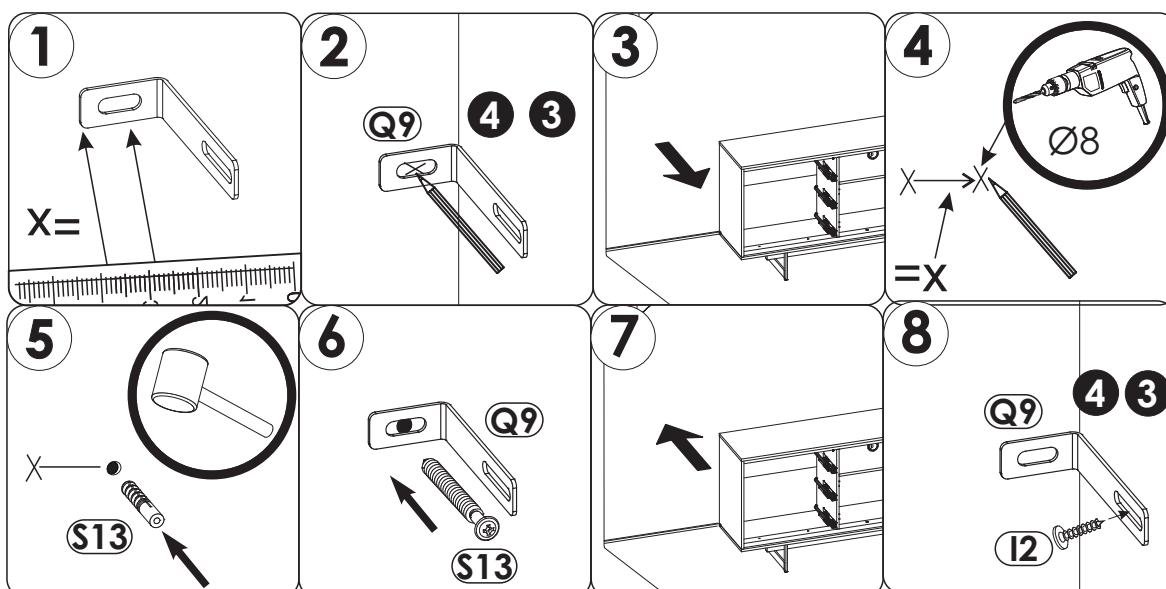
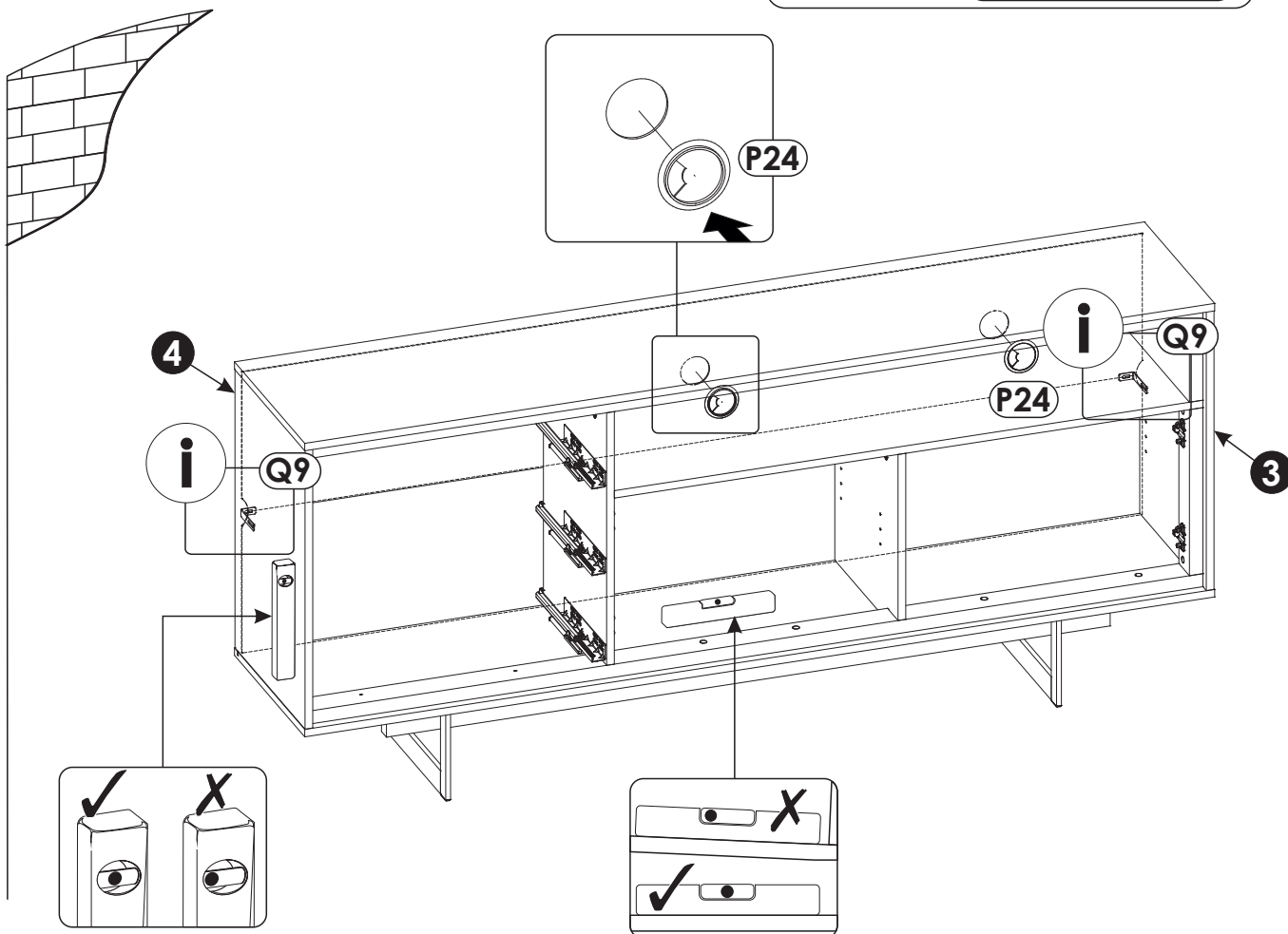
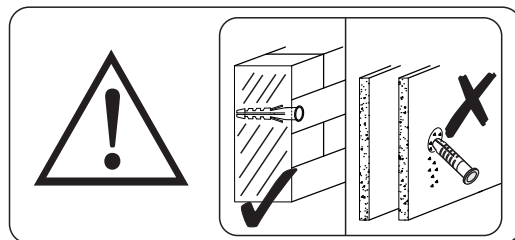
35 ▶



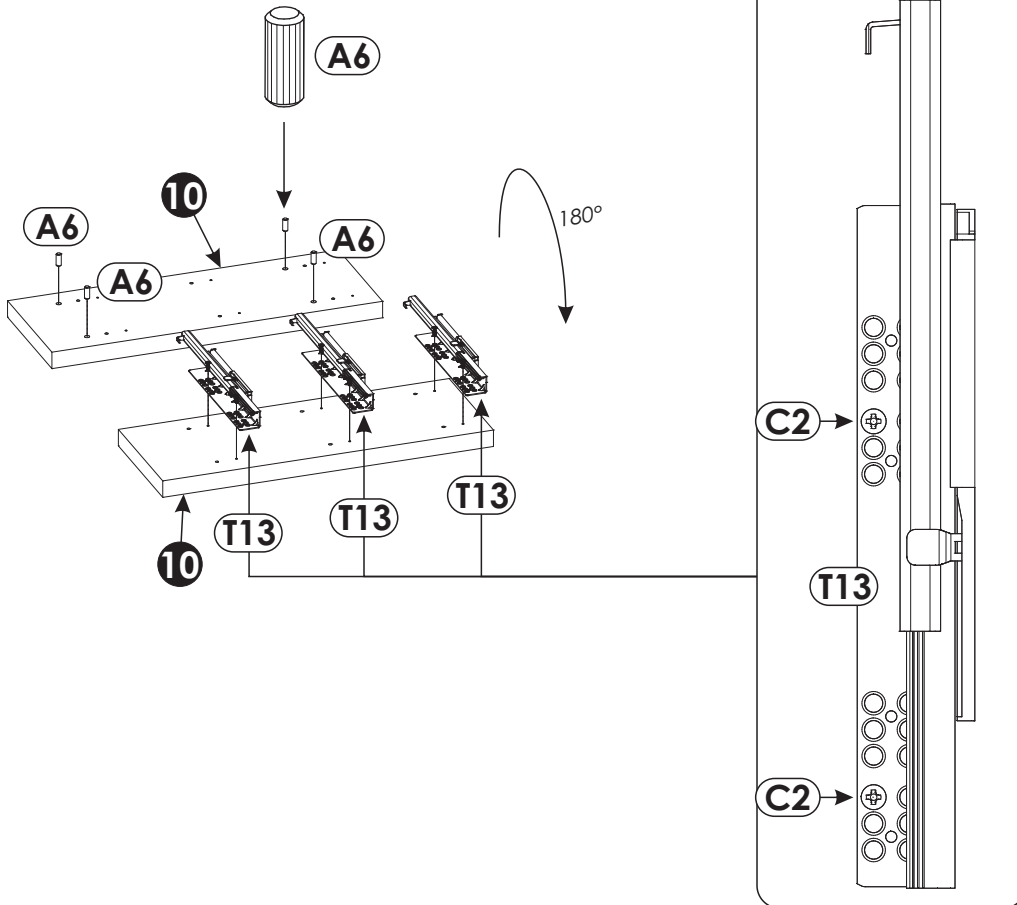
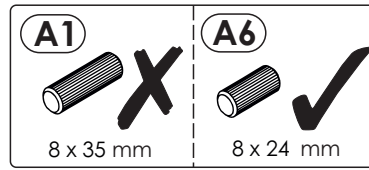
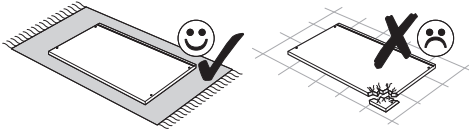
36 ▶



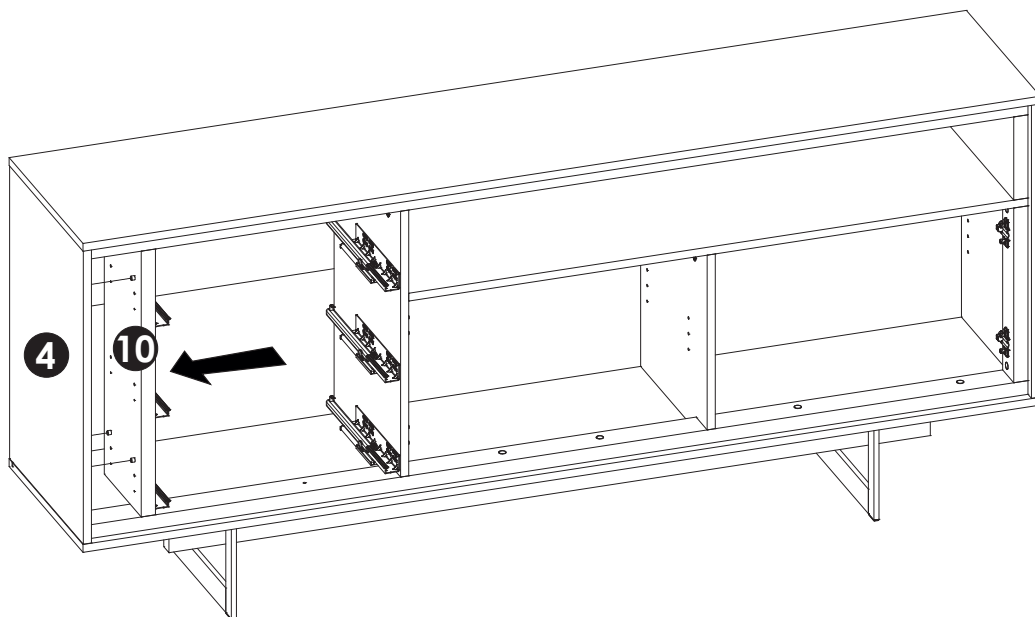




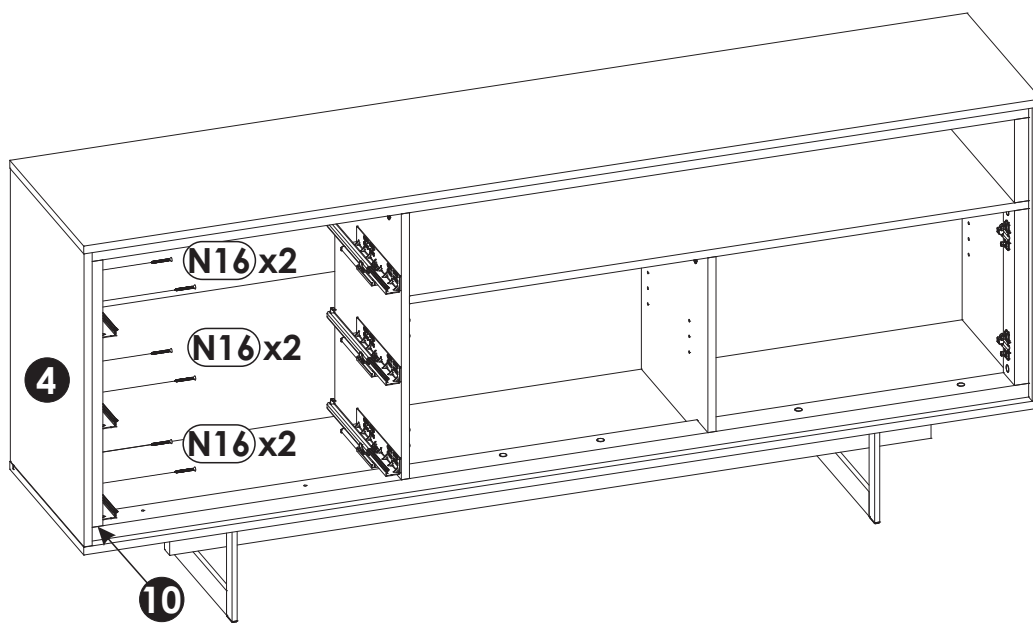
38 ▶



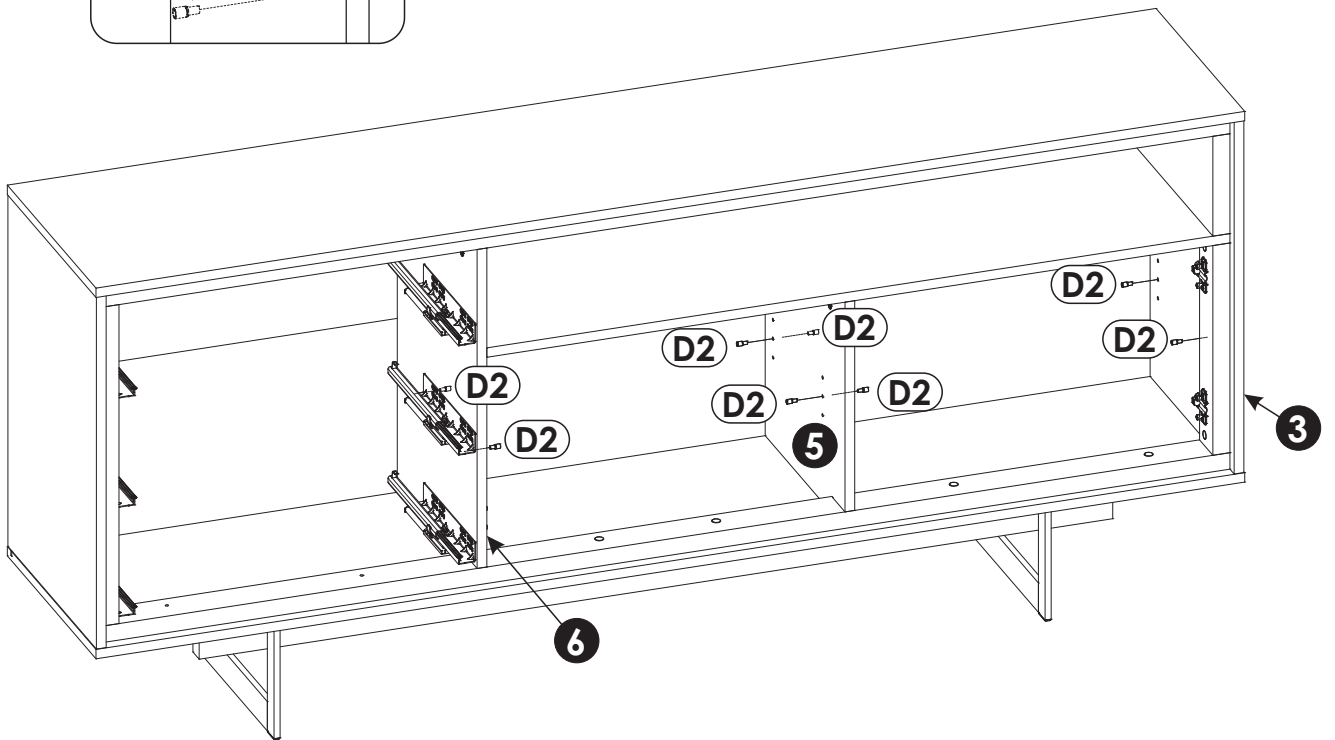
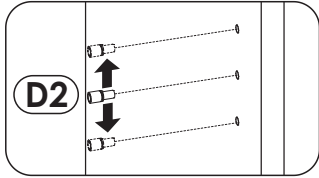
39 ▶



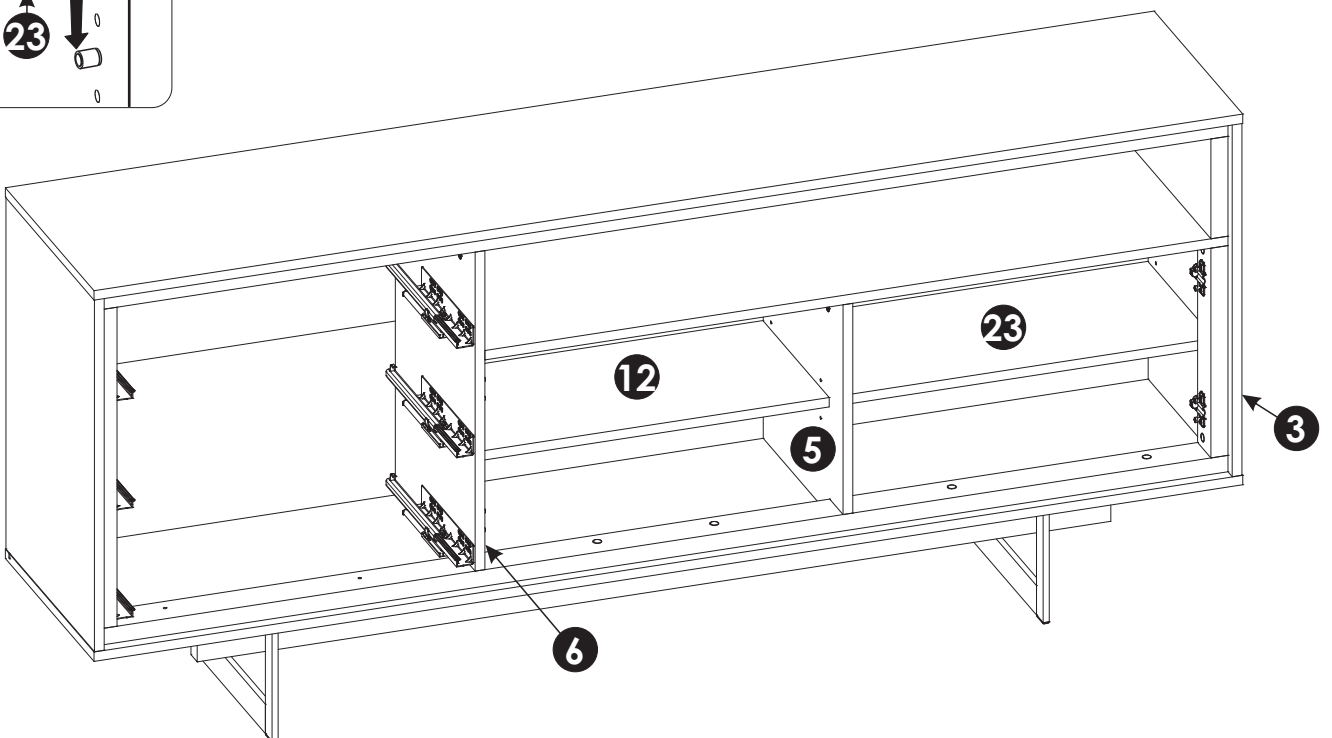
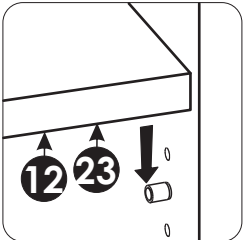
40 ▶



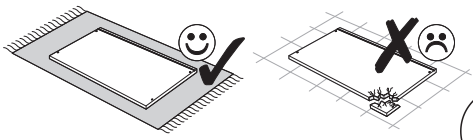
41 ▶



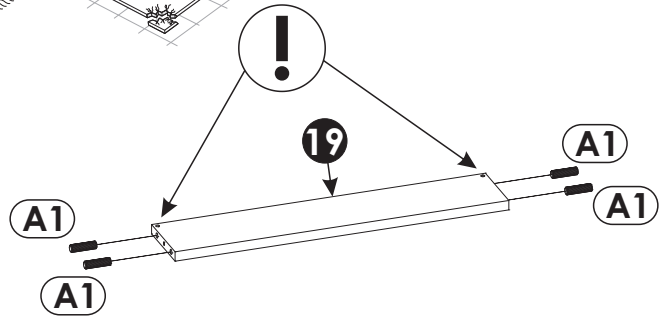
42 ▶



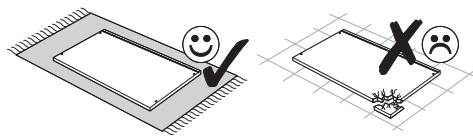
43▶



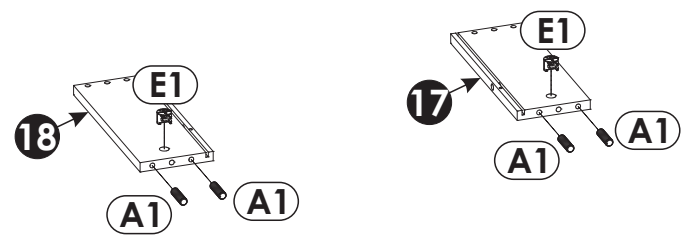
x3



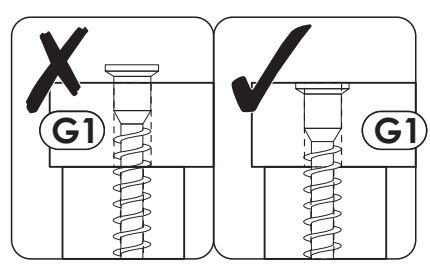
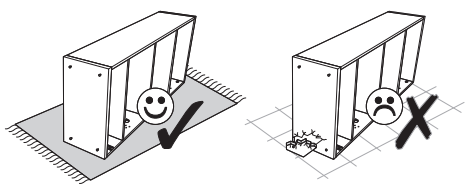
44▶



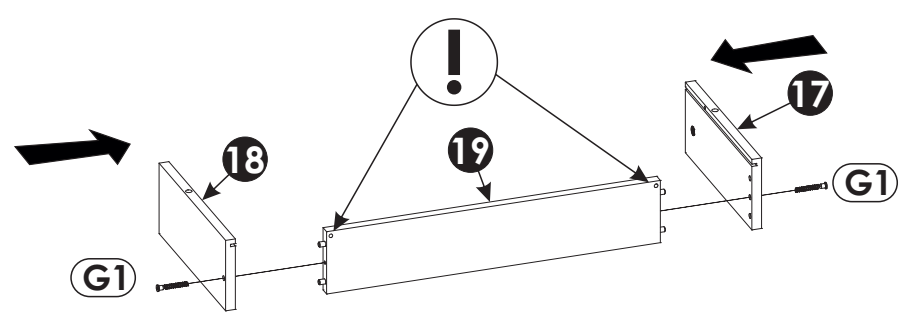
x3

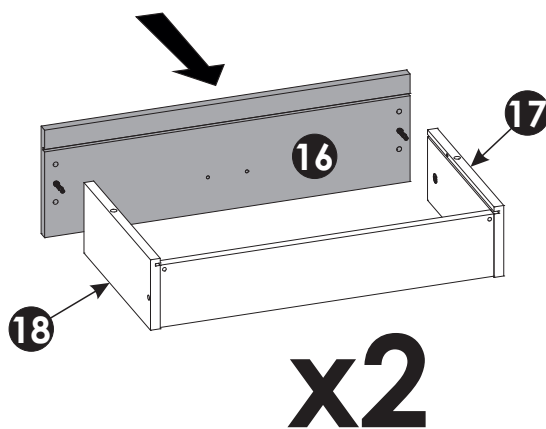
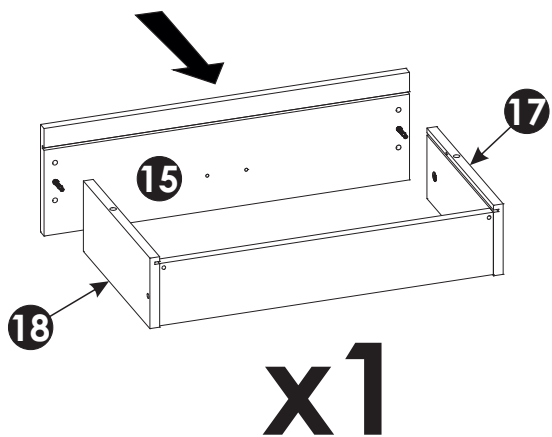
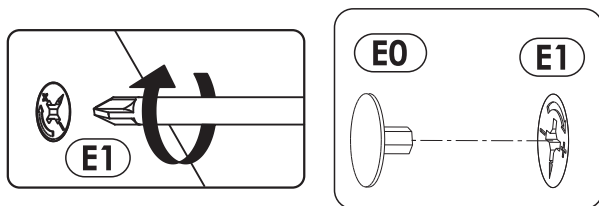
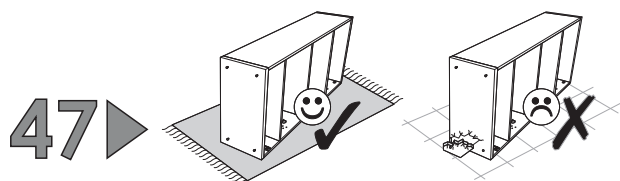
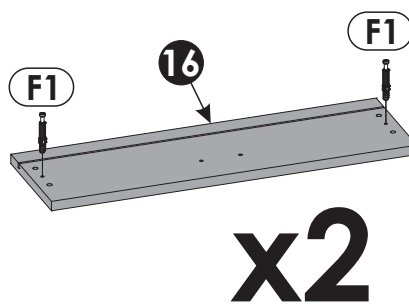
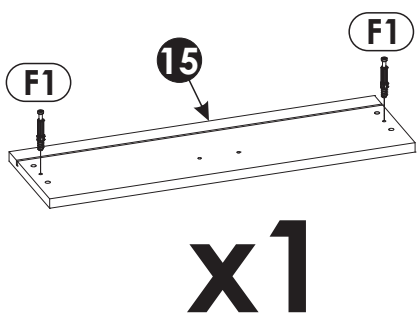
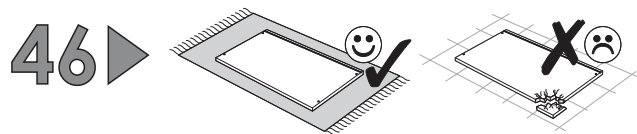


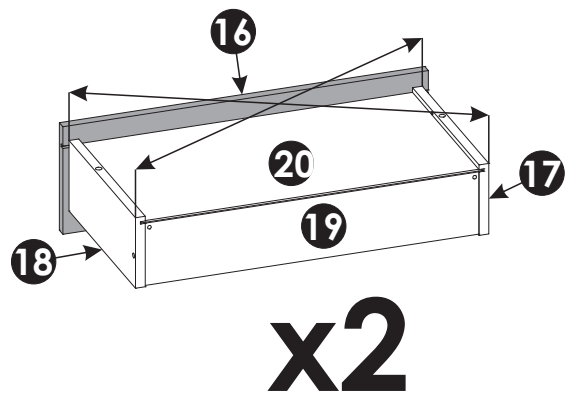
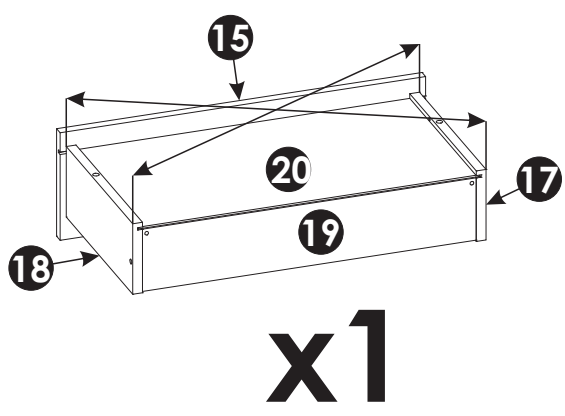
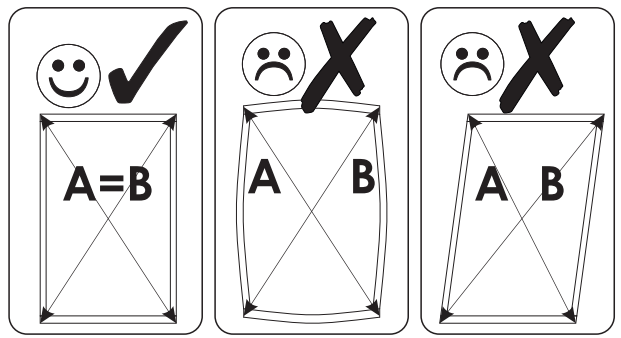
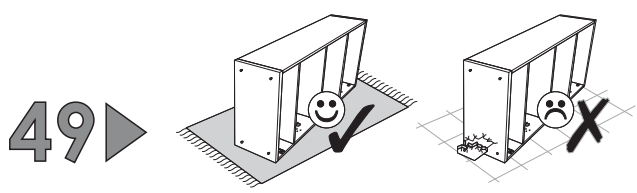
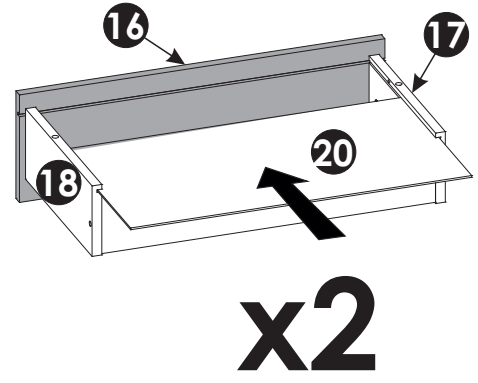
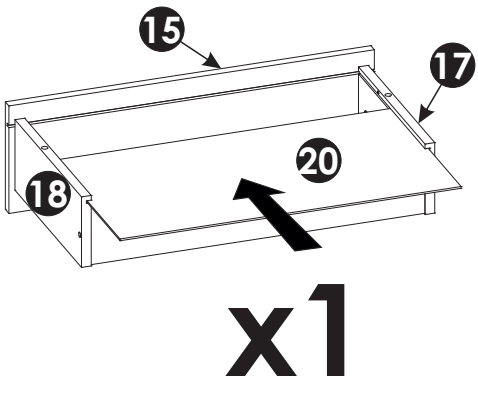
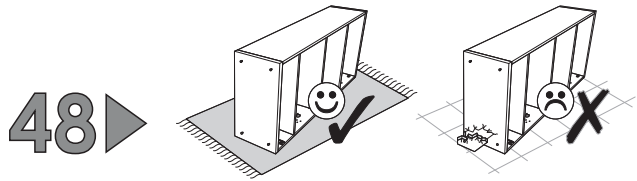
45▶



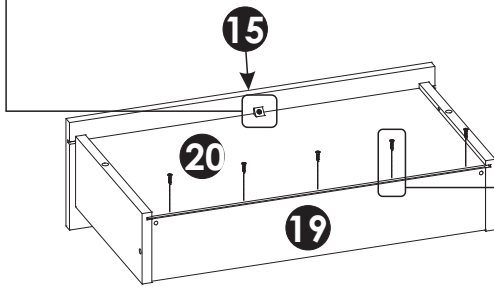
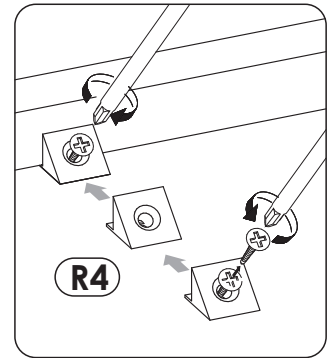
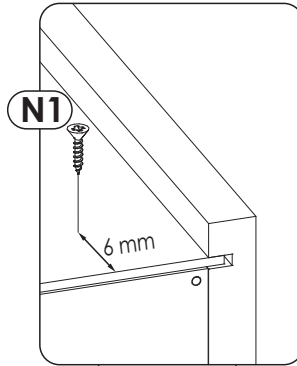
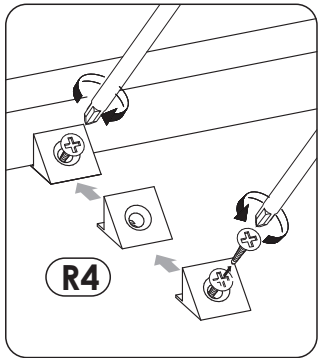
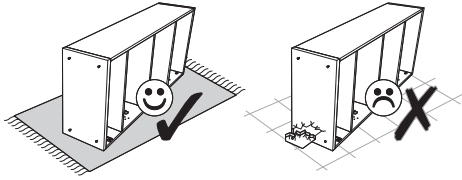
x3





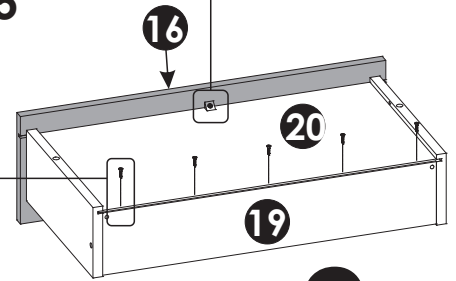


50 ▶



x5

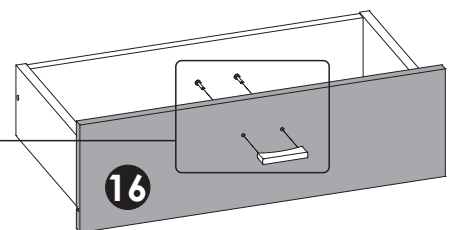
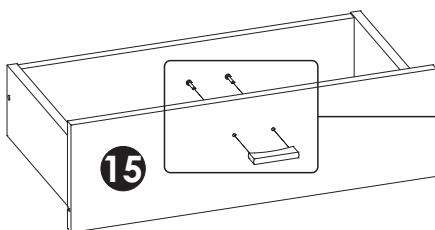
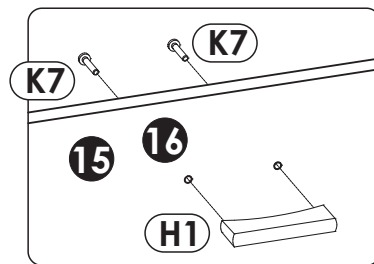
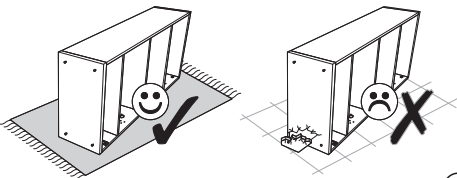
x5



x1

x2

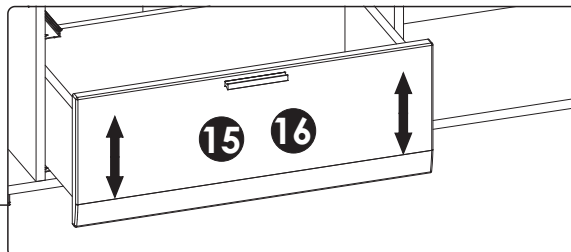
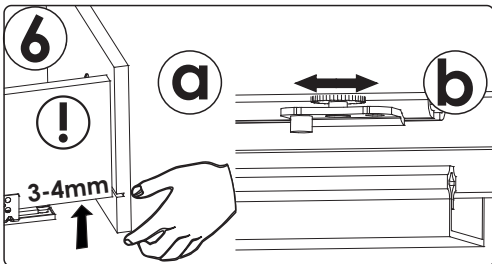
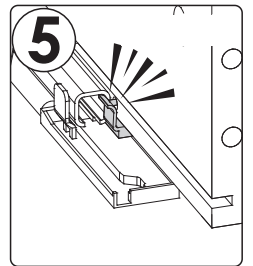
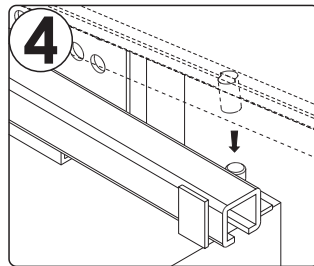
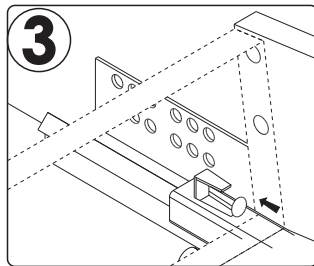
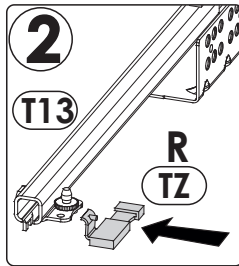
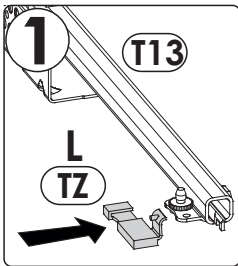
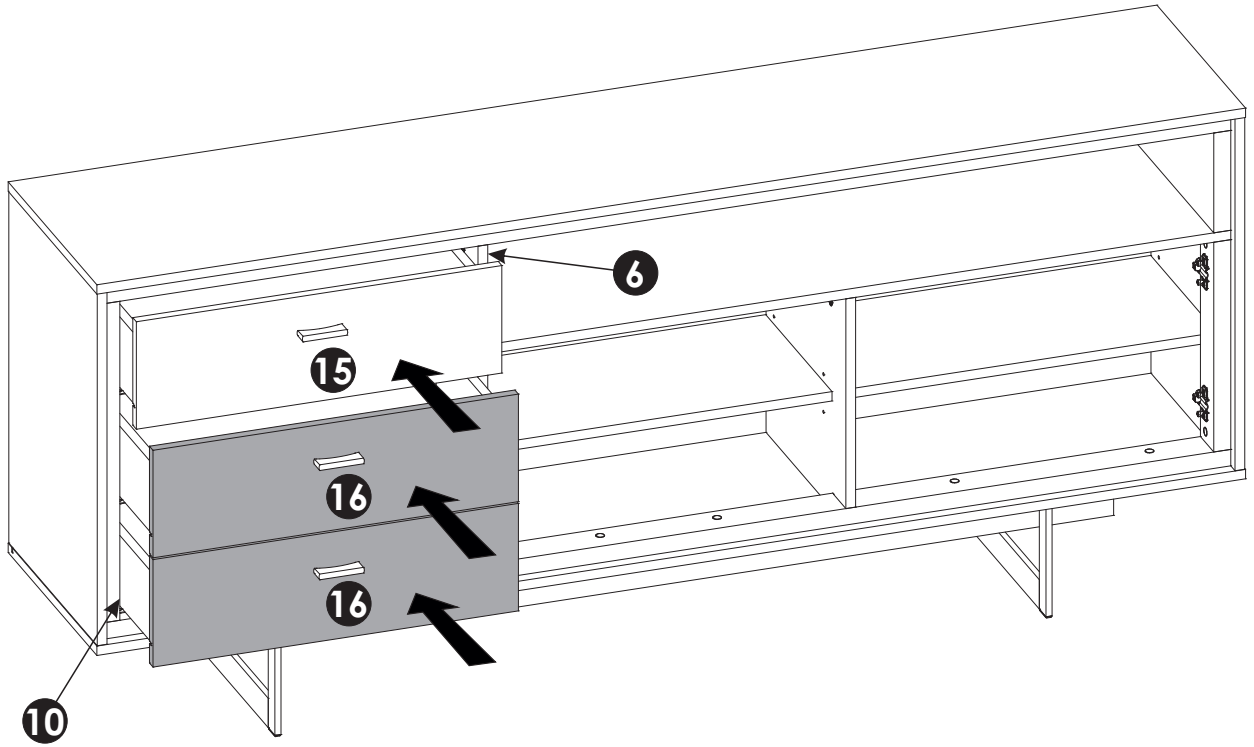
51 ▶



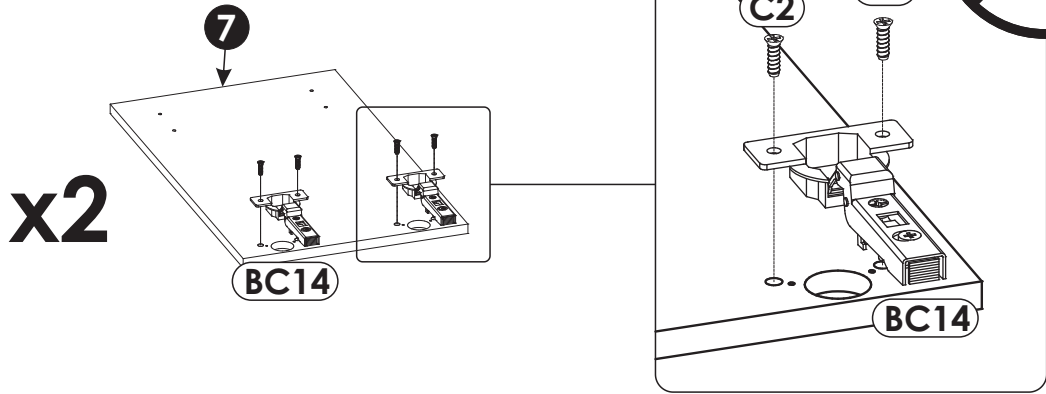
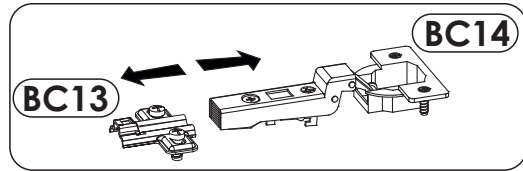
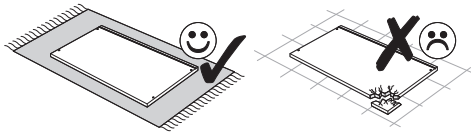
x1

x2





53 ▶



54 ▶

