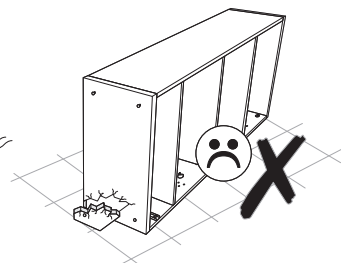
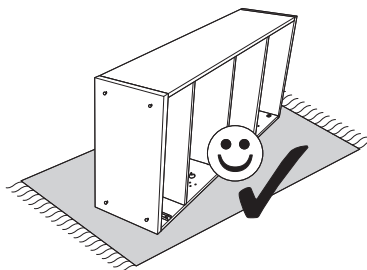
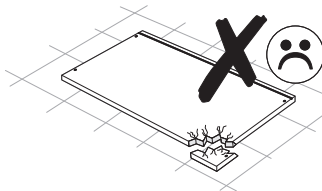
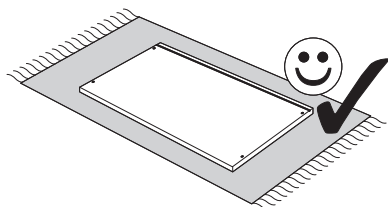
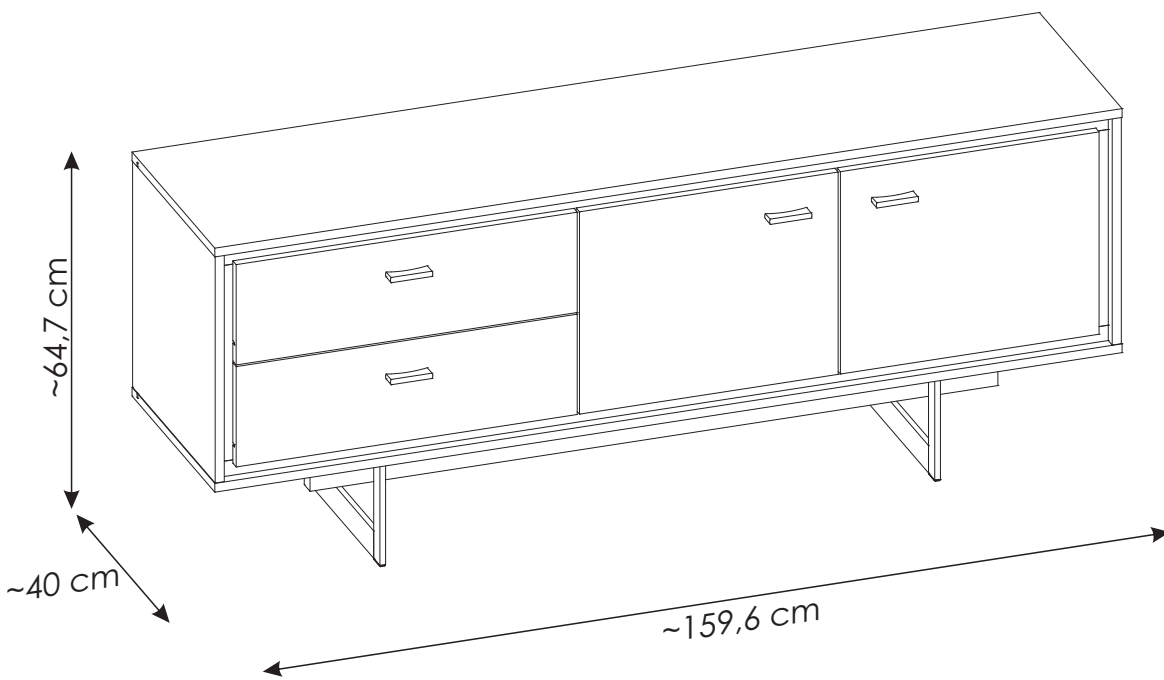
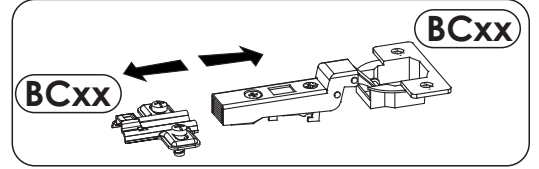
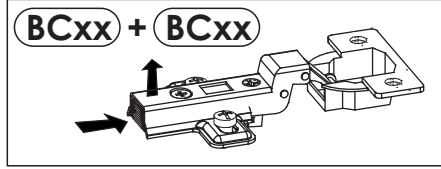
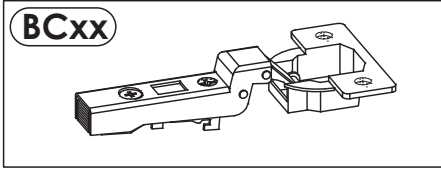
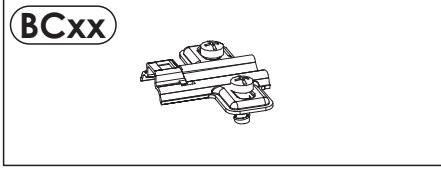


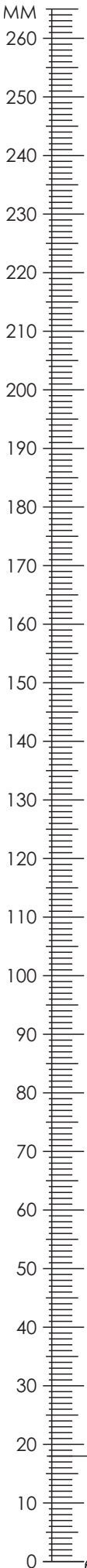
Ø5



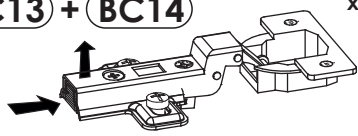
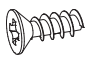
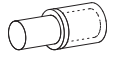
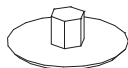

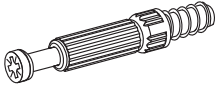
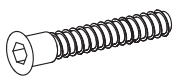
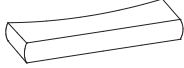
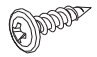
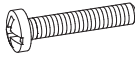
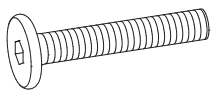
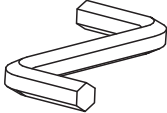



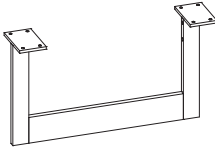
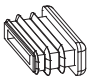

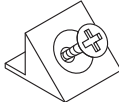

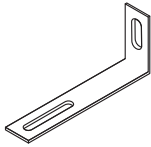
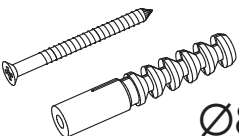
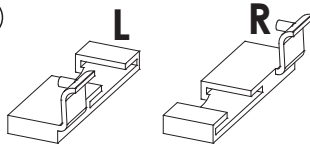
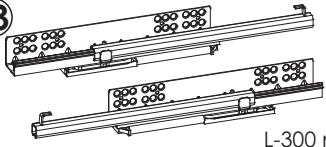

Ø8

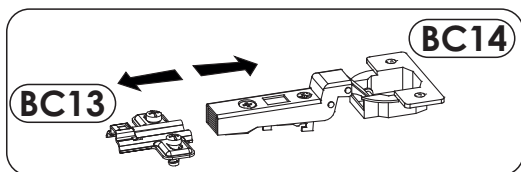


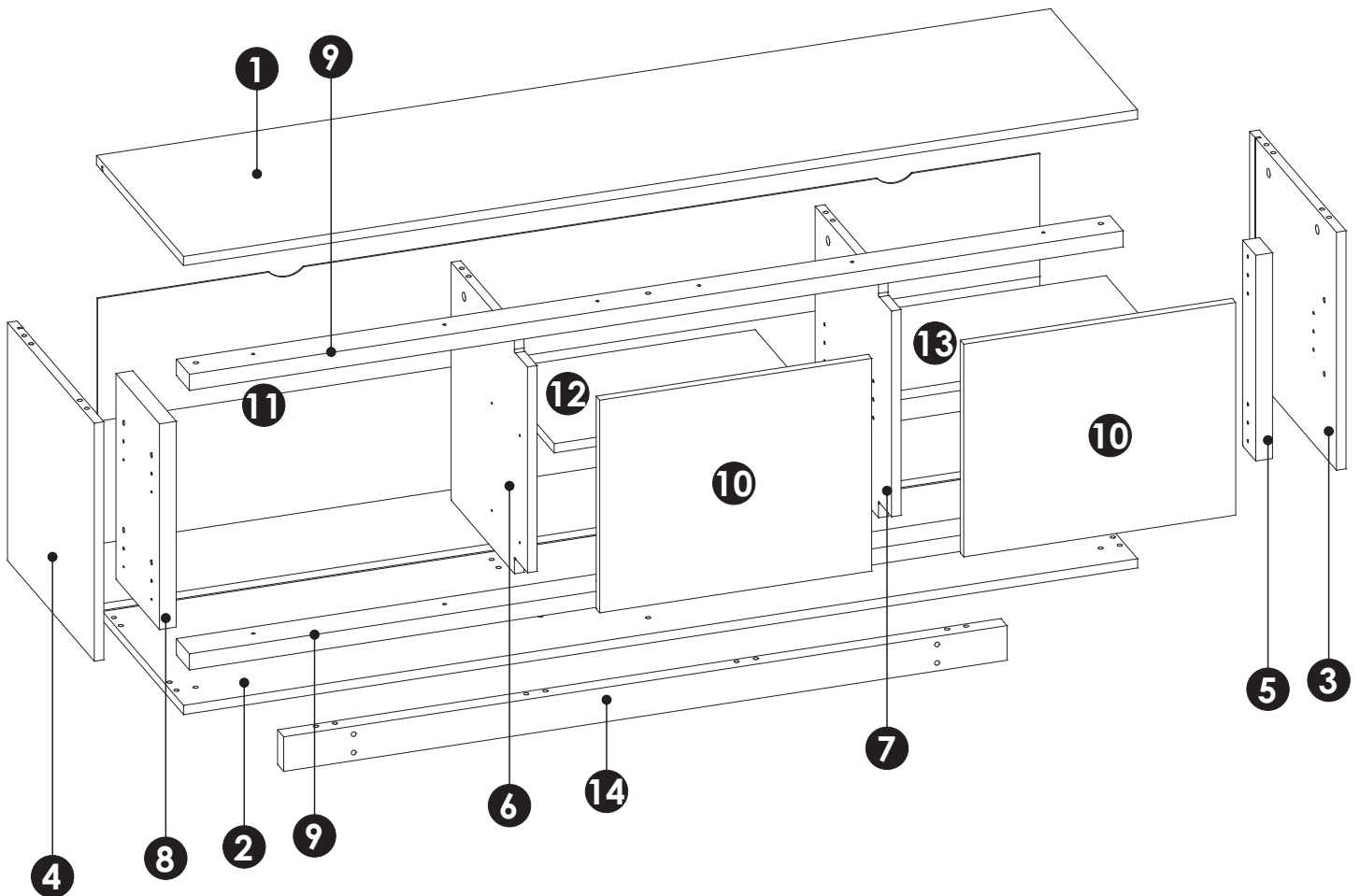
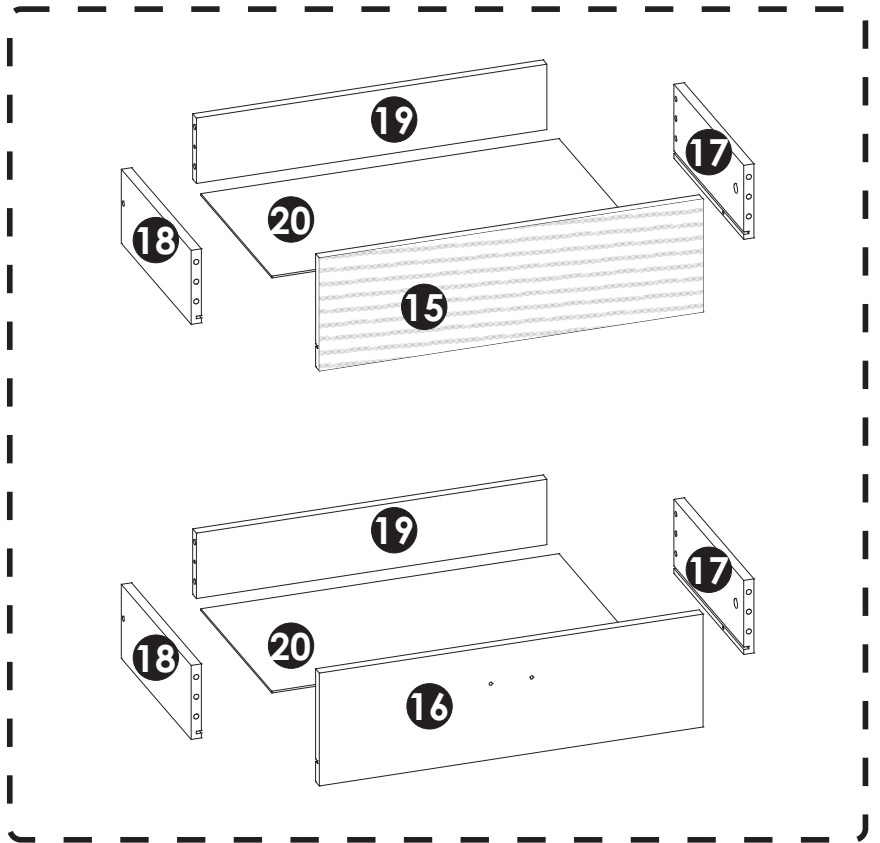
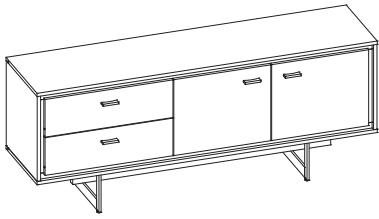




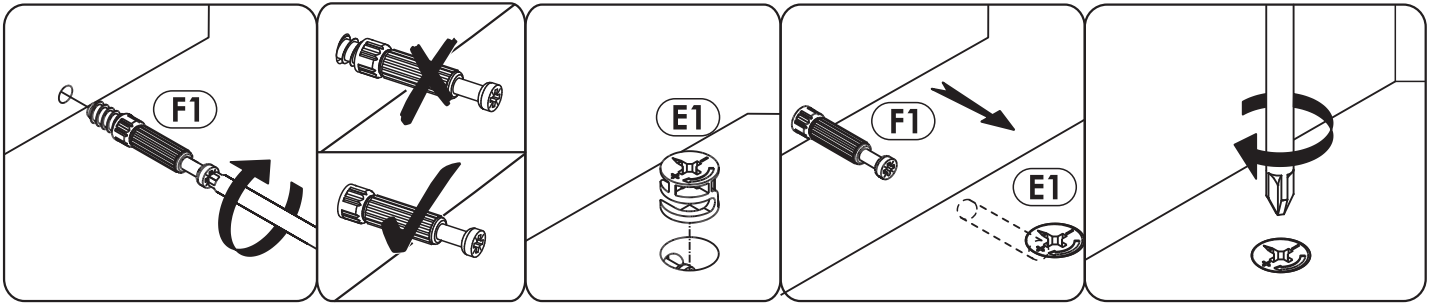


| | | |
|---|---|--|
| A1 8 x 35 mm x36  | A6 8 x 24 mm x12  | BC13 + BC14 x4  |
| C2 5 x 13 mm x16  | D2 x8  | E0 Ø16 x8  |
| E1 15 x 12 mm x16  | F1 6 x 34 mm x16  | G1 7 x 50 mm x12  |
| H1 x4 L - 75 mm  | I2 4 x 16 mm x30  | K7 4 x 22 mm x8  |
| K18 6 x 35 mm x4  | M x1  | N1 3 x 16 mm x20  |
| N16 4 x 40 mm x18  | O2C 290x8x5 mm x1  | O3 x2  |
| O3a x4  | P0 x4 Ø5  | R4 x14  |
| P16 x8  | Q9 x2  | S13 x2 Ø8  |
| TZ L R x2  | T13 x2 L-300 mm  | X2 x1 L - 1200 mm  |

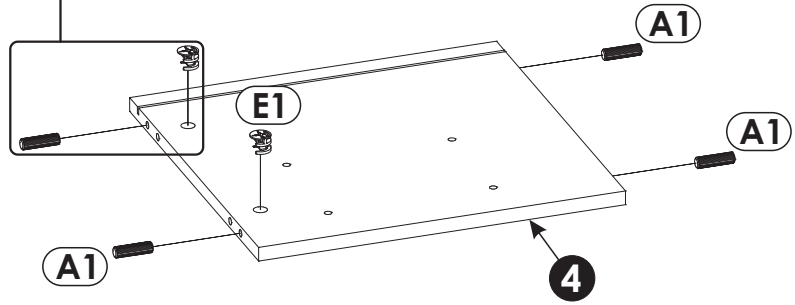
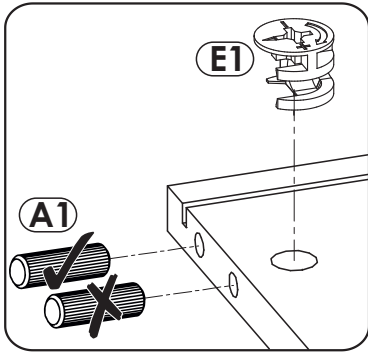
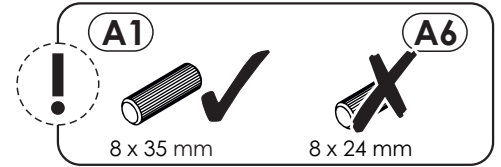
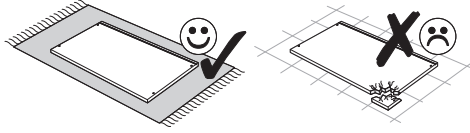




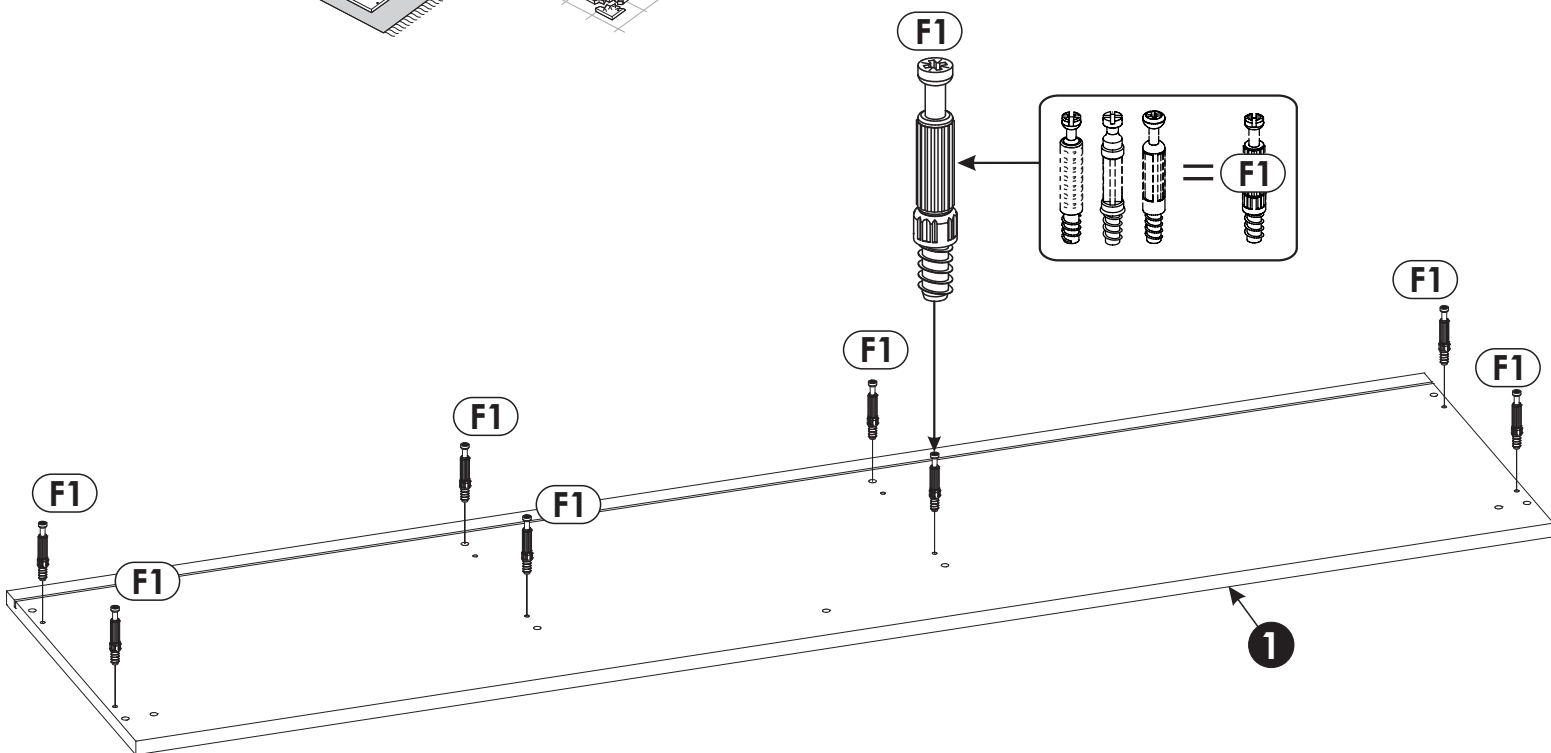
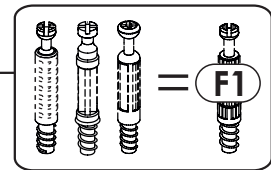
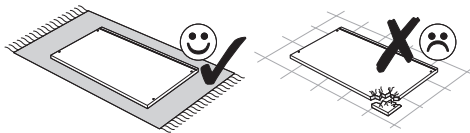
| | | | | | |
|-----------|------|-----|----|----|-----|
| 1 | 1596 | 400 | 16 | x1 | 2/2 |
| 2 | 1596 | 400 | 16 | x1 | 2/2 |
| 3 | 413 | 399 | 16 | x1 | 1/2 |
| 4 | 413 | 399 | 16 | x1 | 1/2 |
| 5 | 356 | 60 | 28 | x1 | 1/2 |
| 6 | 413 | 351 | 16 | x1 | 1/2 |
| 7 | 413 | 351 | 16 | x1 | 1/2 |
| 8 | 356 | 200 | 28 | x1 | 1/2 |
| 9 | 1562 | 60 | 28 | x2 | 2/2 |
| 10 | 369 | 455 | 16 | x2 | 1/2 |
| 11 | 1576 | 426 | 3 | x1 | 2/2 |
| 12 | 442 | 291 | 16 | x1 | 1/2 |
| 13 | 470 | 291 | 16 | x1 | 1/2 |
| 14 | 1210 | 60 | 28 | x1 | 2/2 |
| 15 | 600 | 183 | 16 | x1 | 1/2 |
| 16 | 600 | 183 | 16 | x1 | 1/2 |
| 17 | 300 | 120 | 16 | x2 | 2/2 |
| 18 | 300 | 120 | 16 | x2 | 2/2 |
| 19 | 548 | 106 | 16 | x2 | 2/2 |
| 20 | 560 | 305 | 3 | x2 | 1/2 |

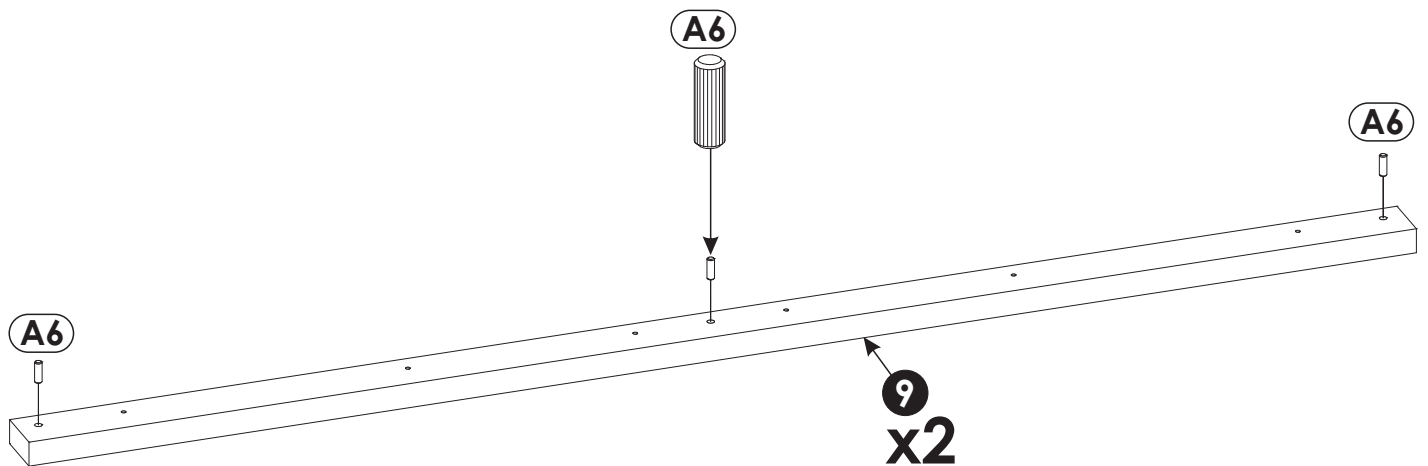
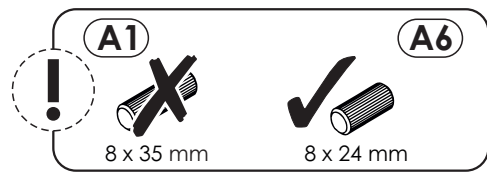
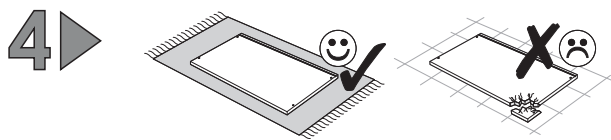
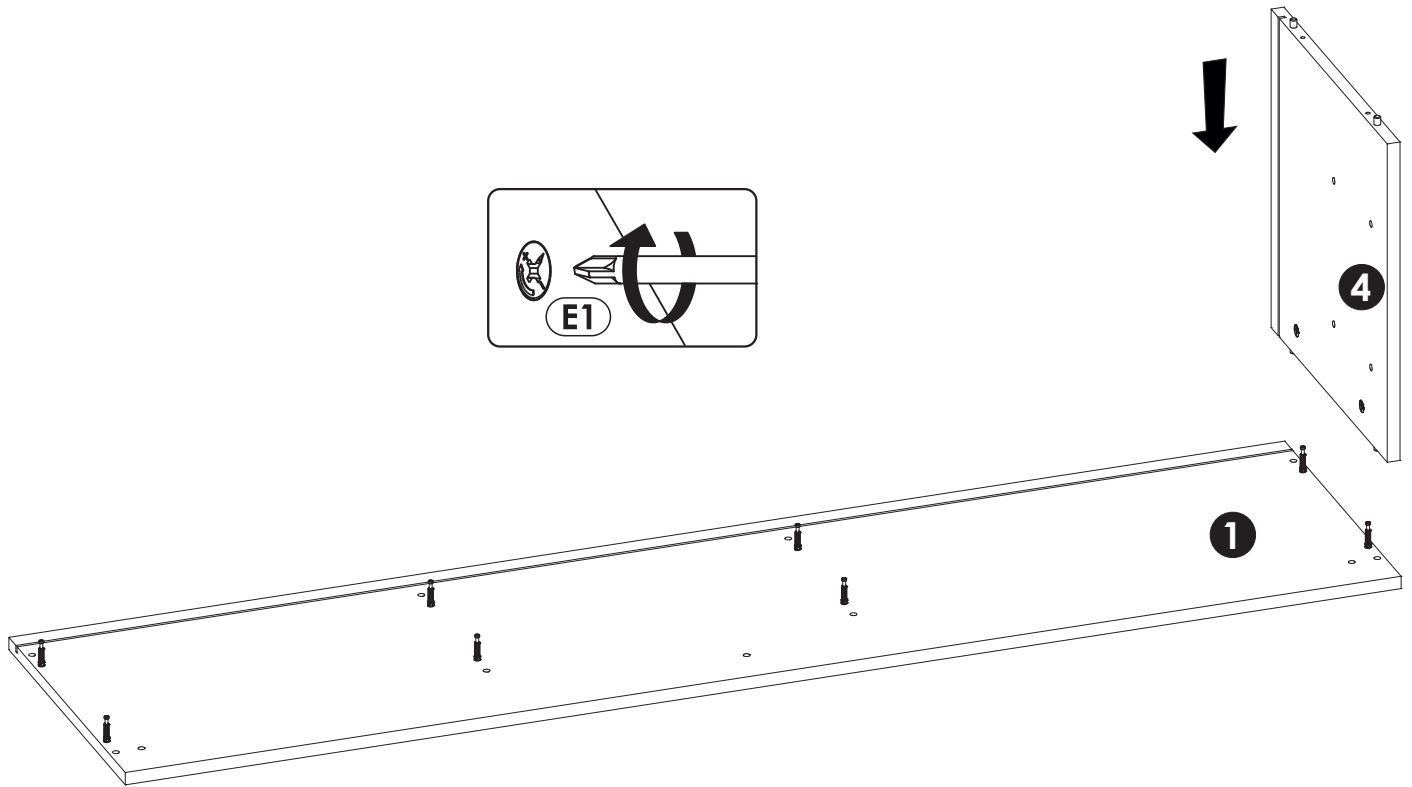
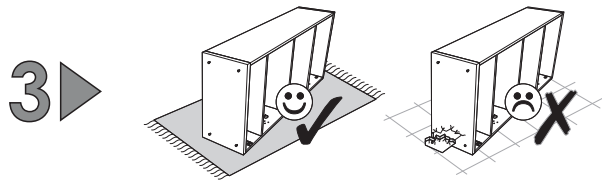


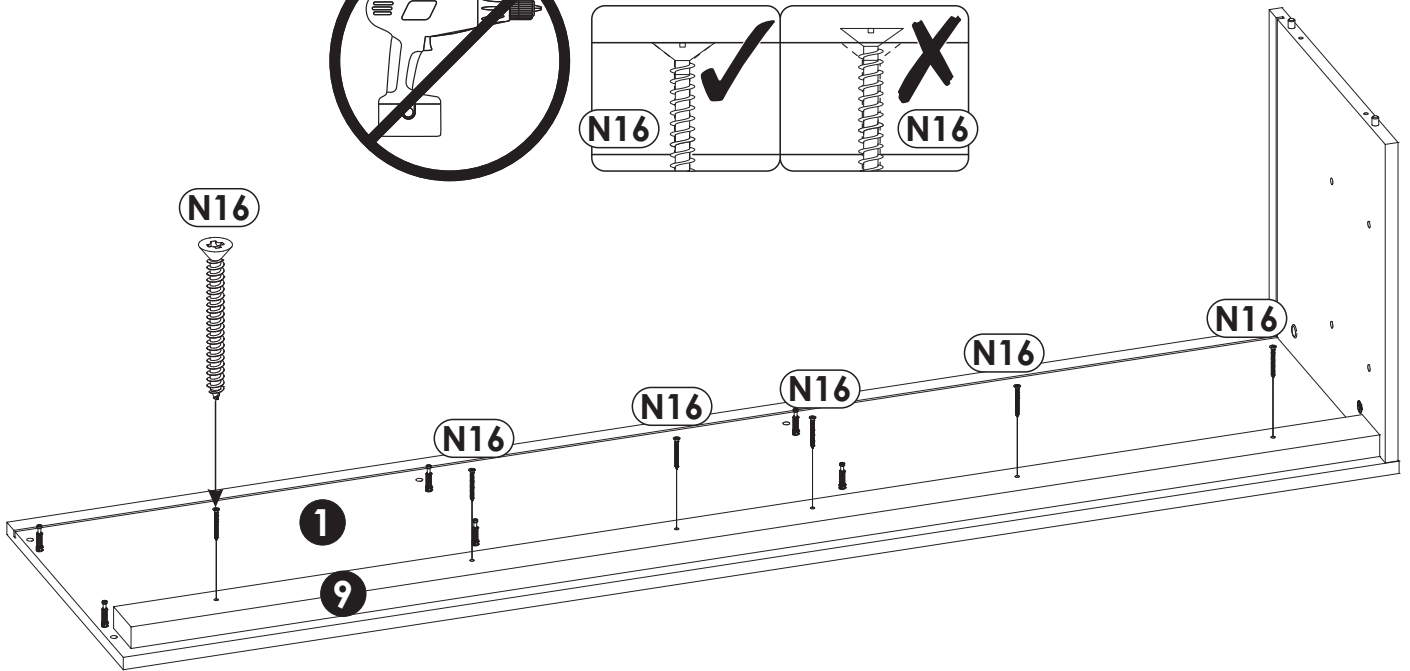
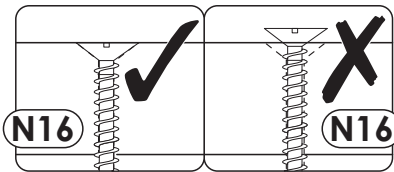
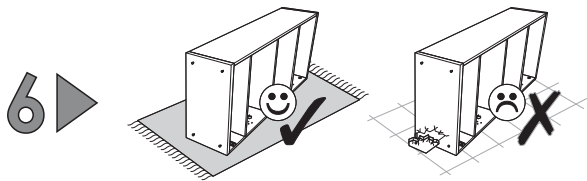
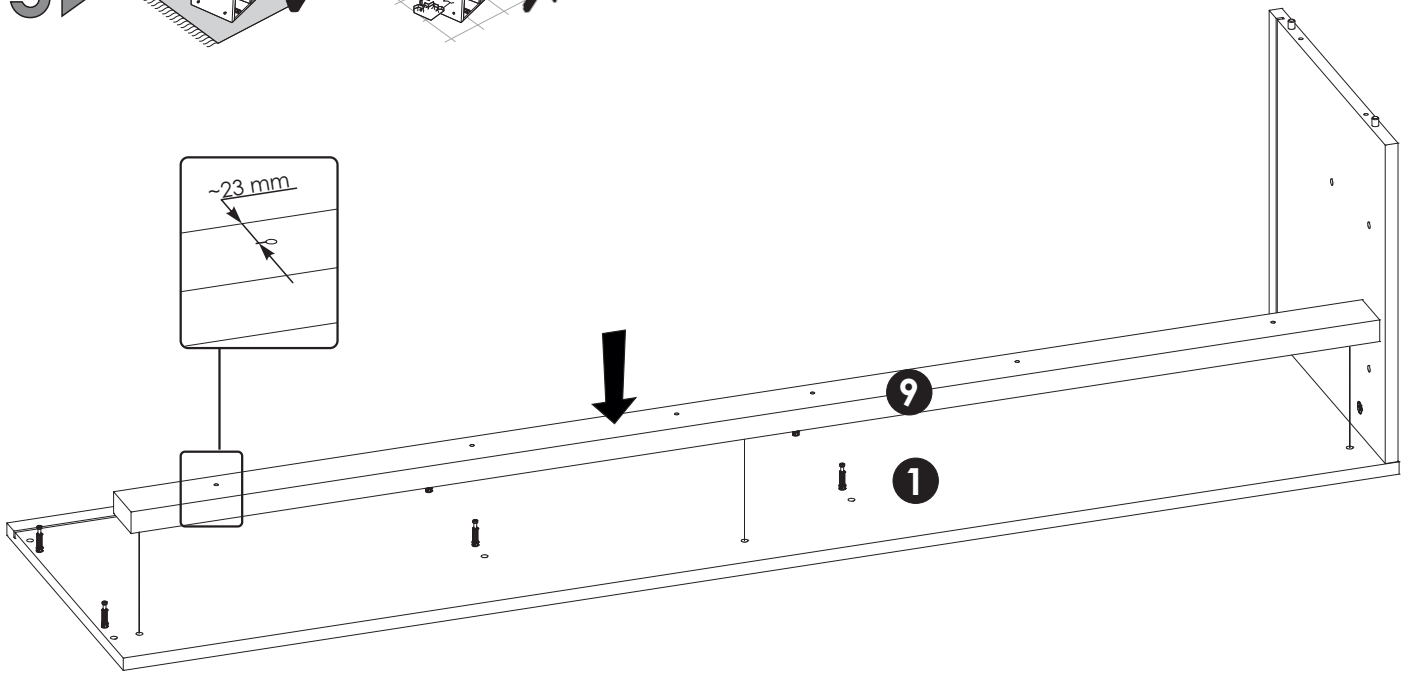
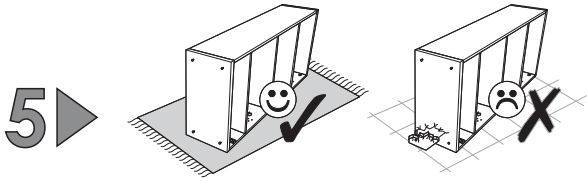
1 ▶



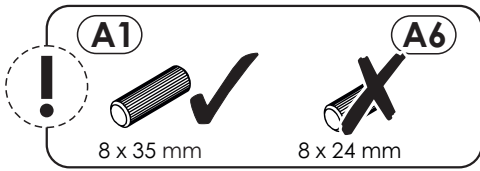
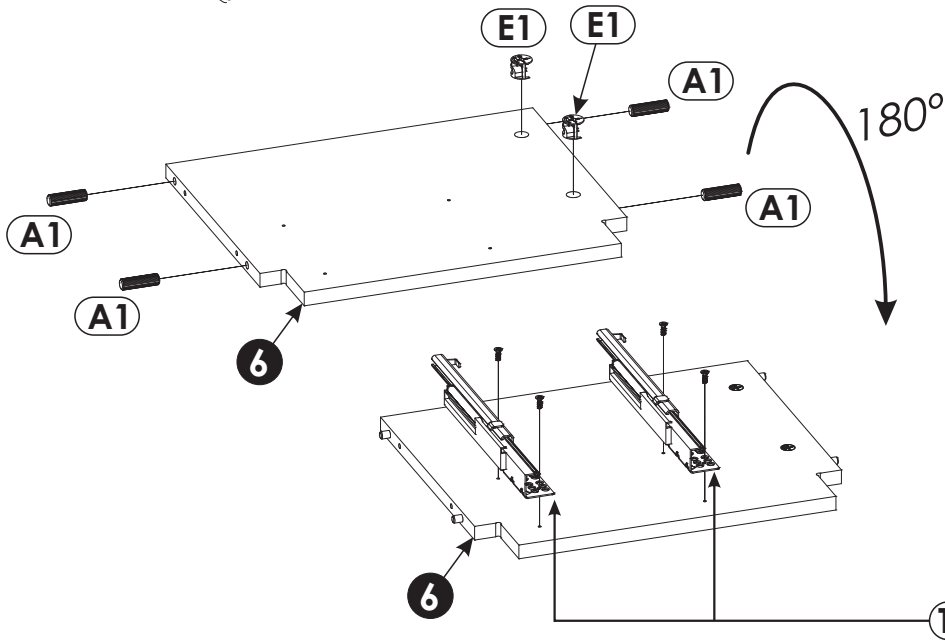
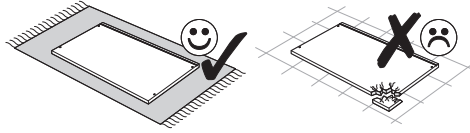
2 ▶



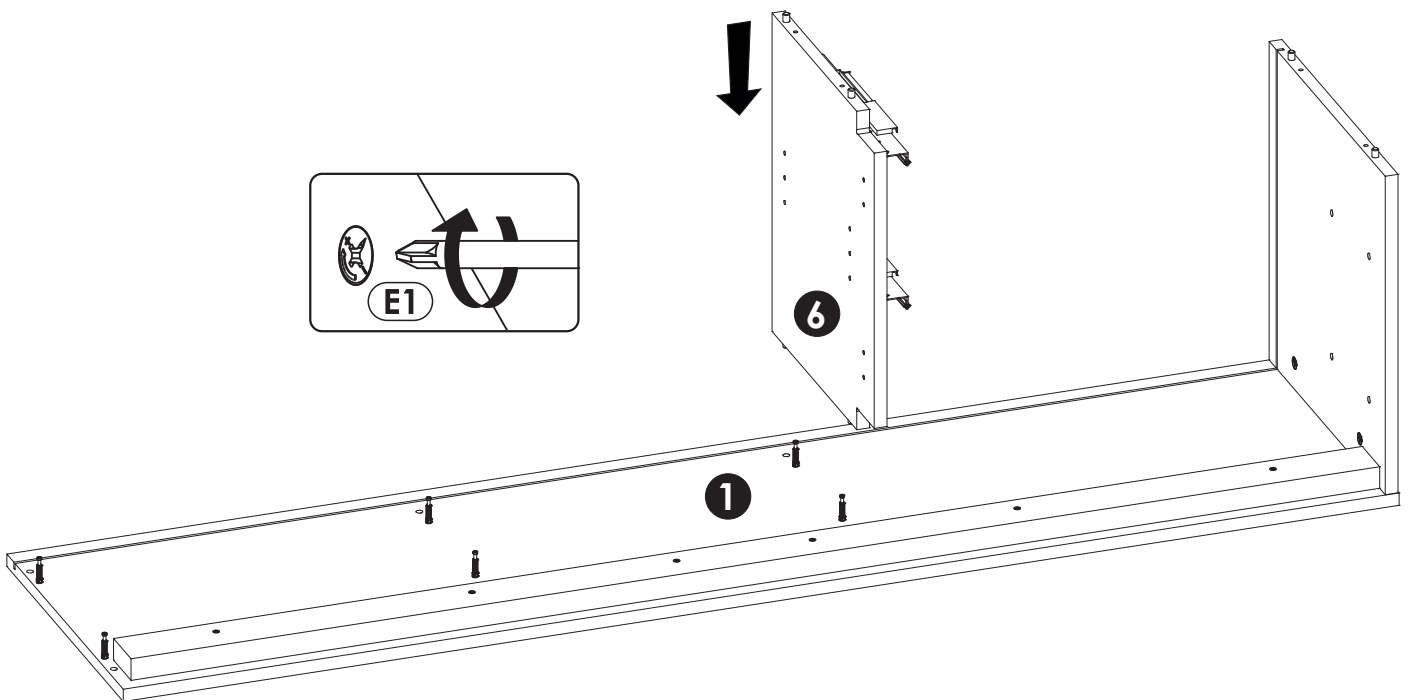
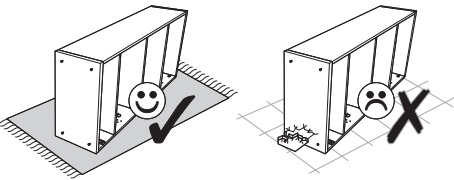


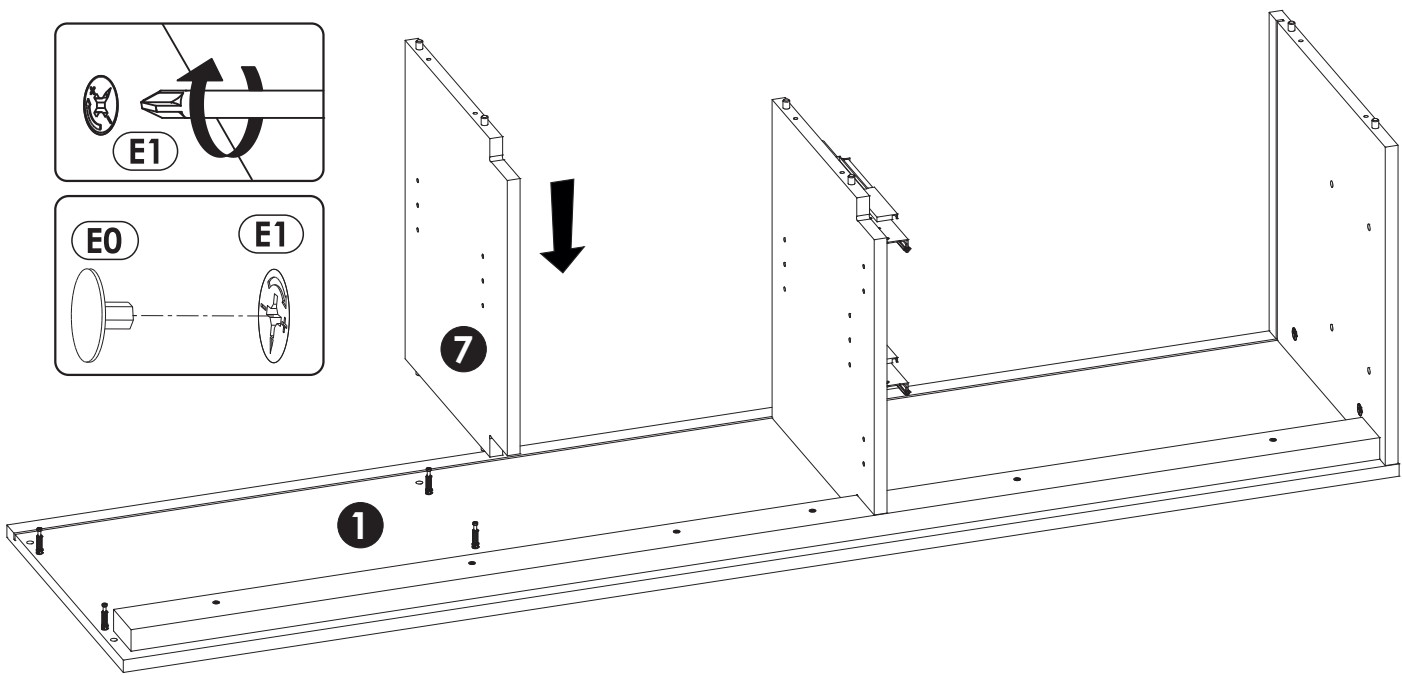
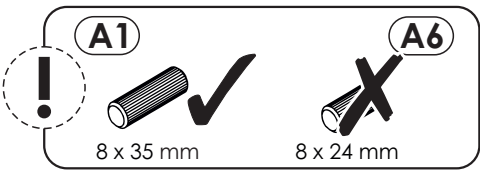
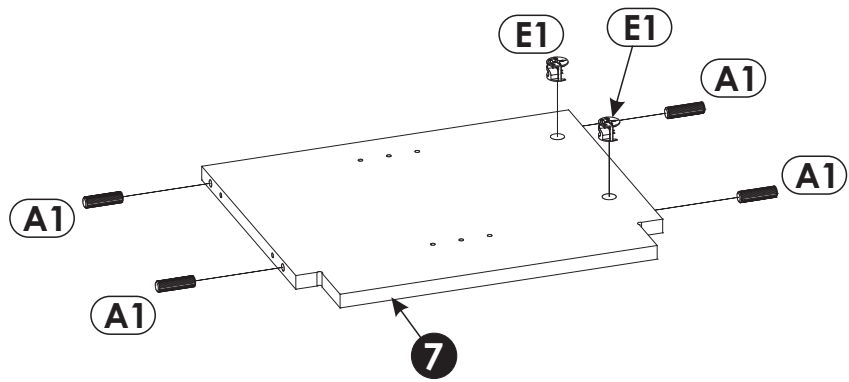
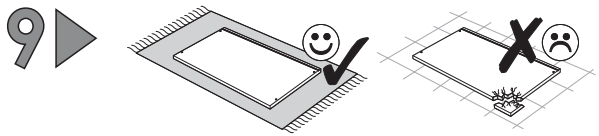


7

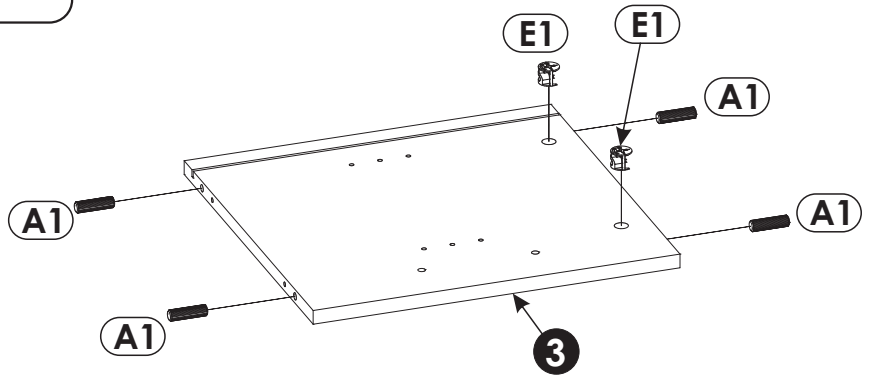
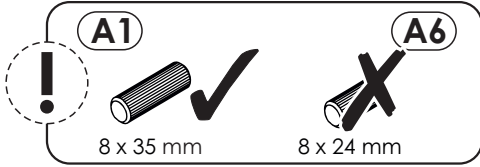
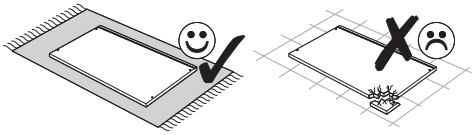


8

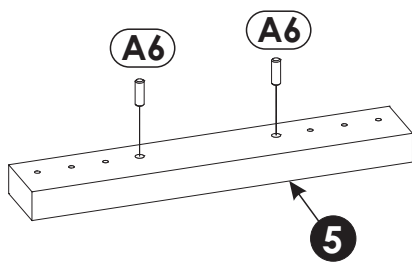
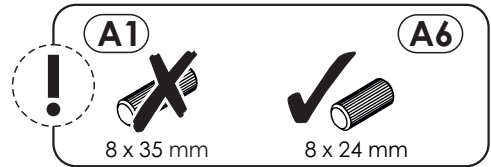
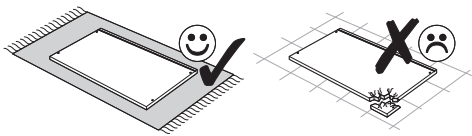




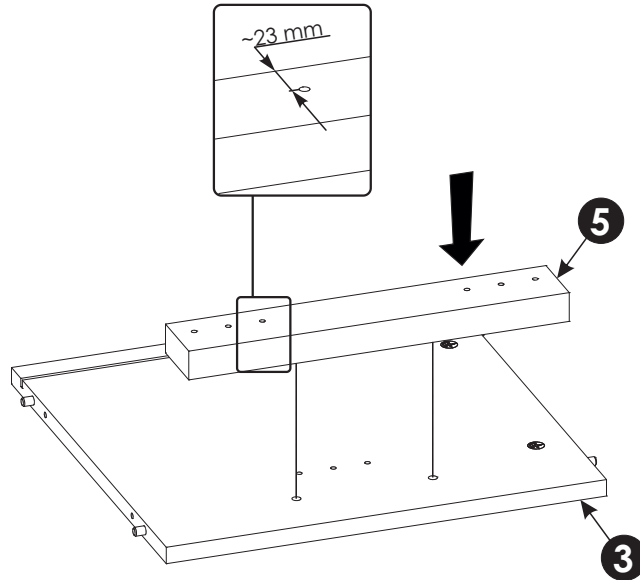
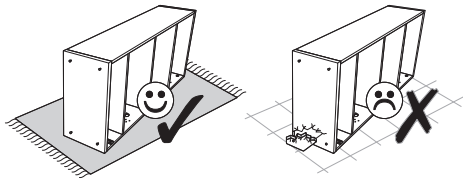
11 ▶



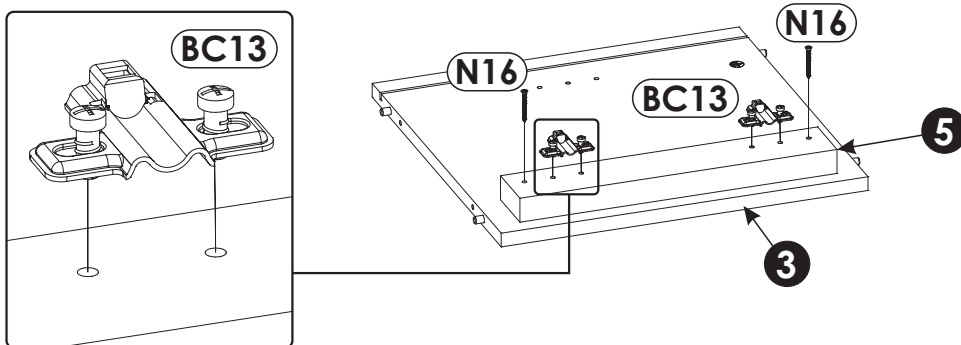
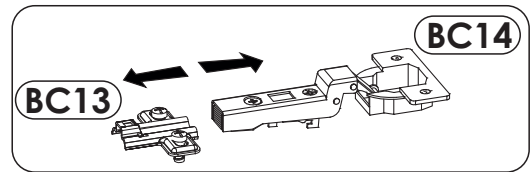
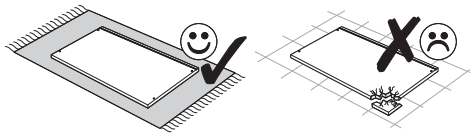
12 ▶



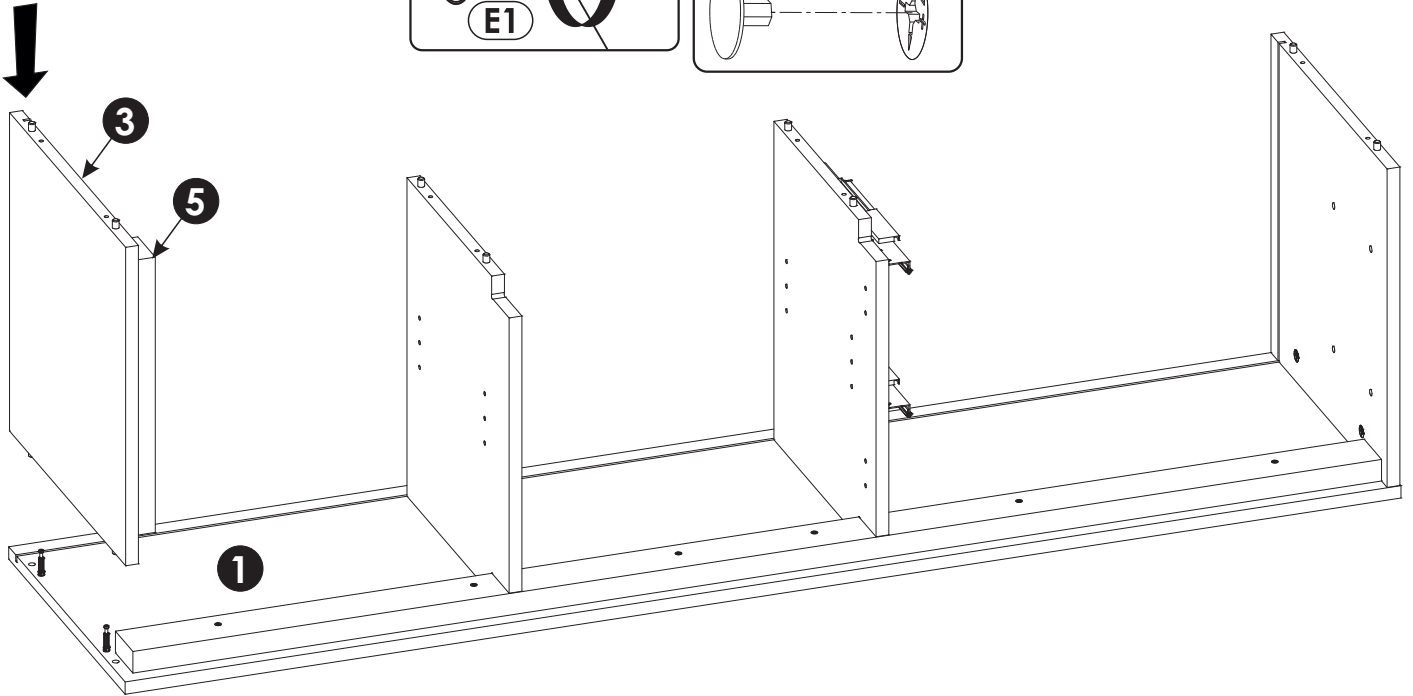
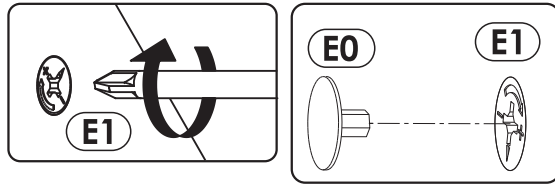
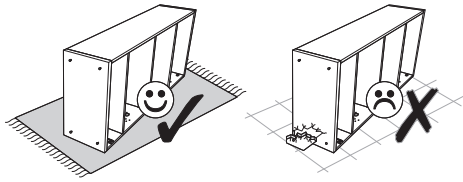
13▶



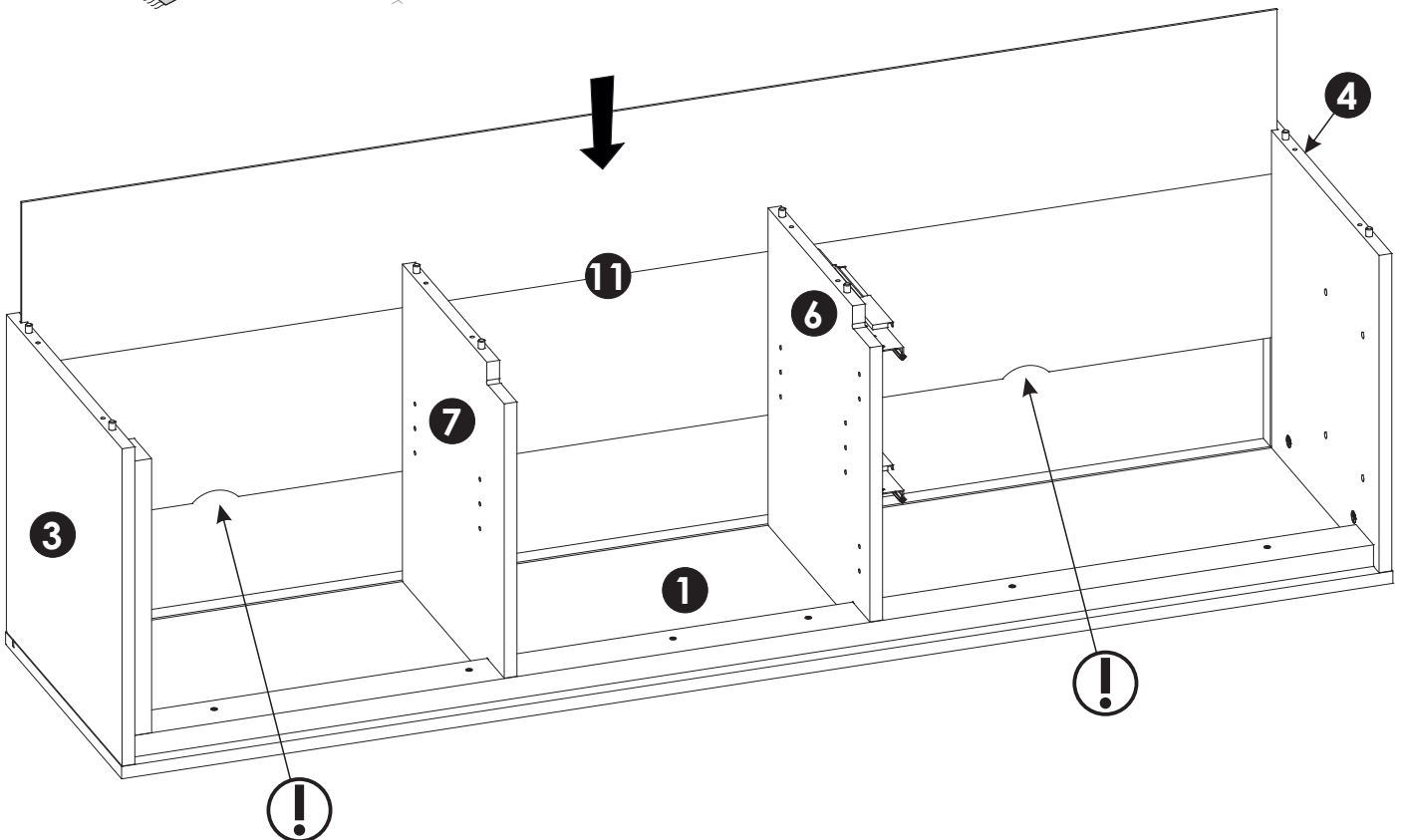
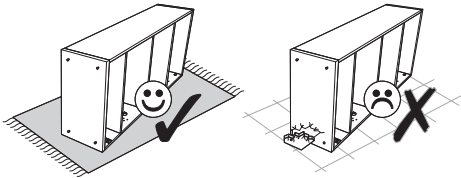
14▶



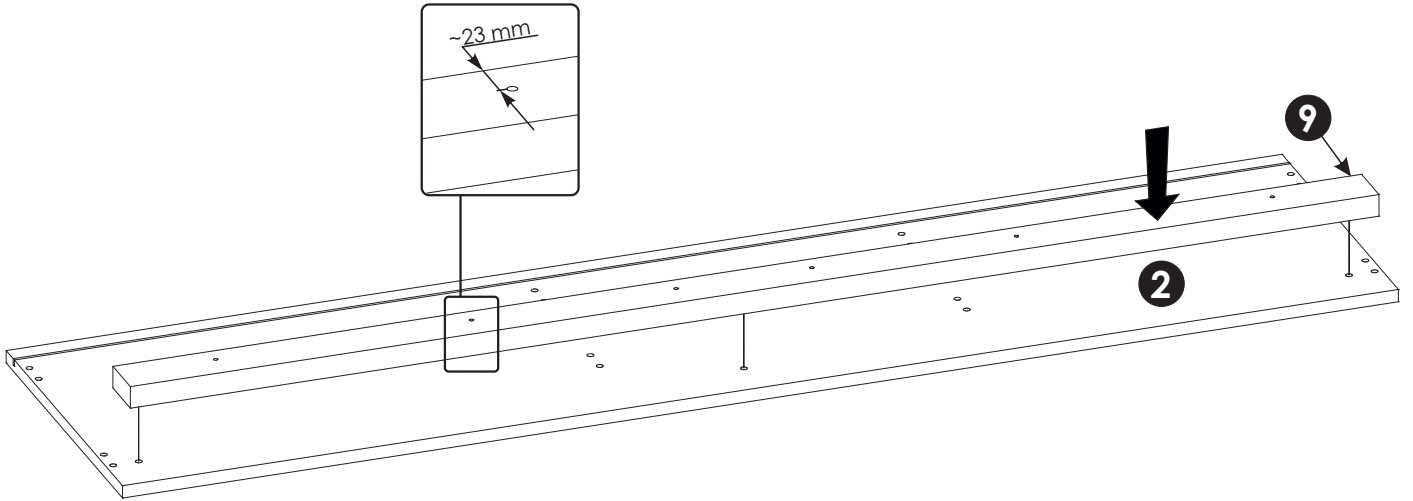
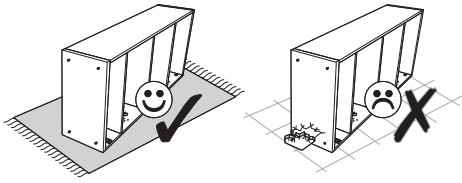
15 ▶



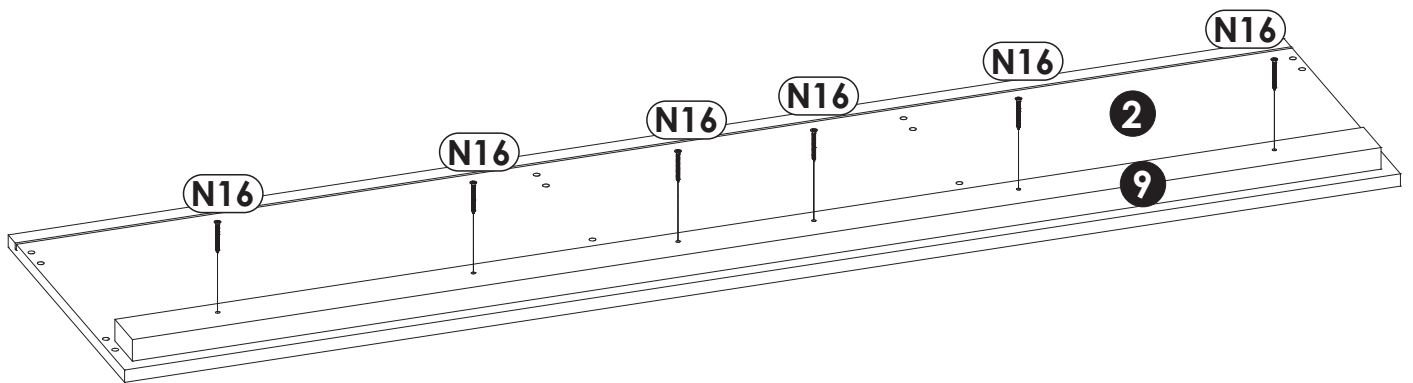
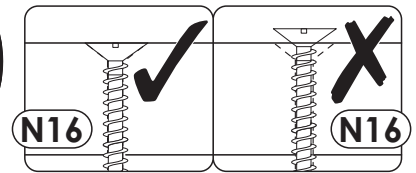
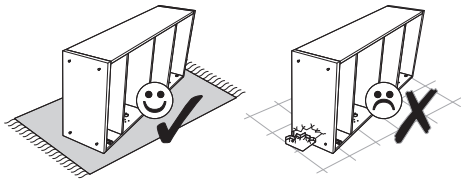
16 ▶



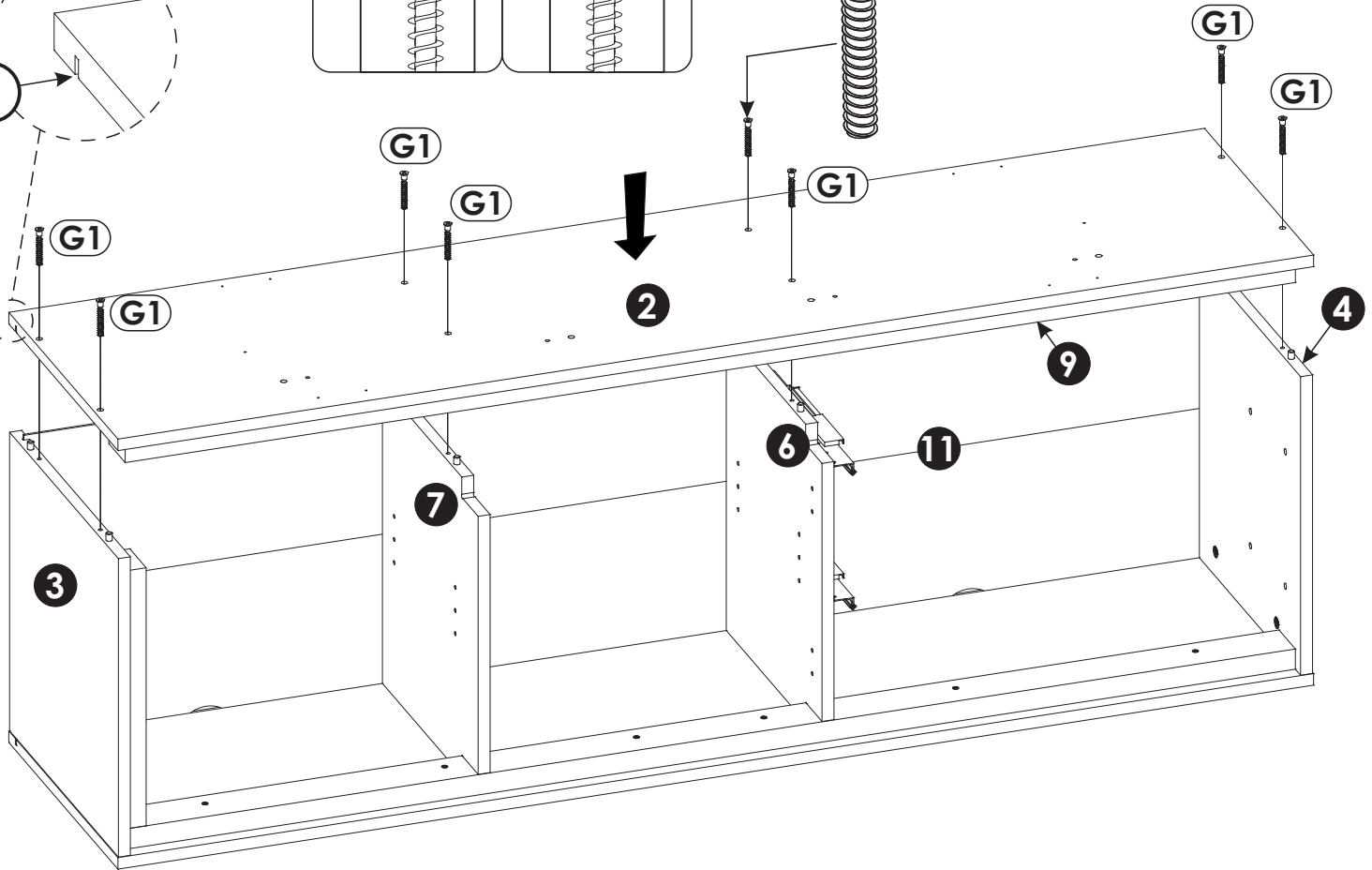
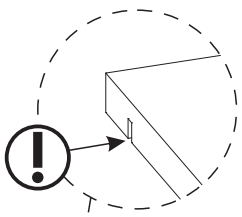
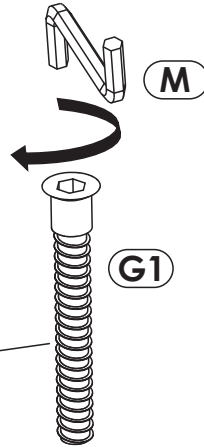
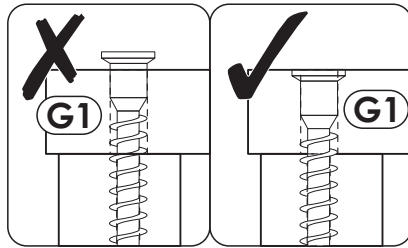
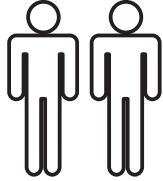
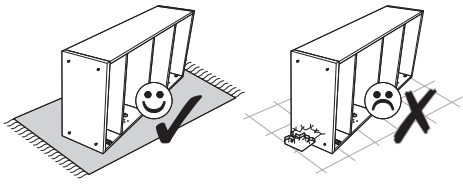
17 ▶



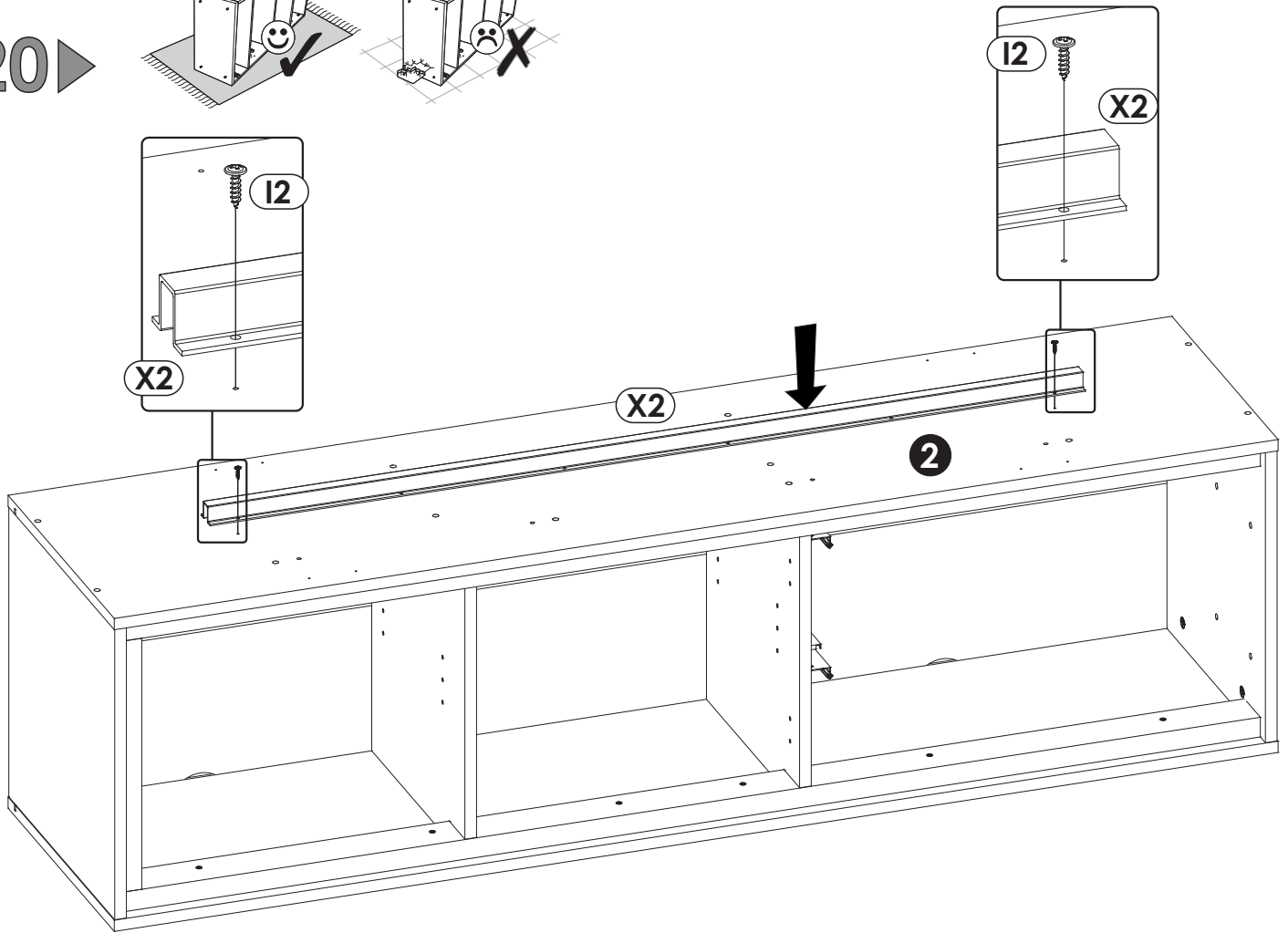
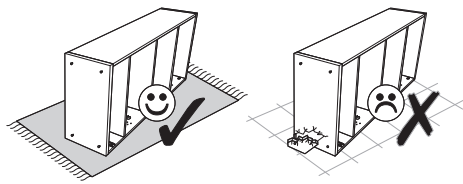
18 ▶



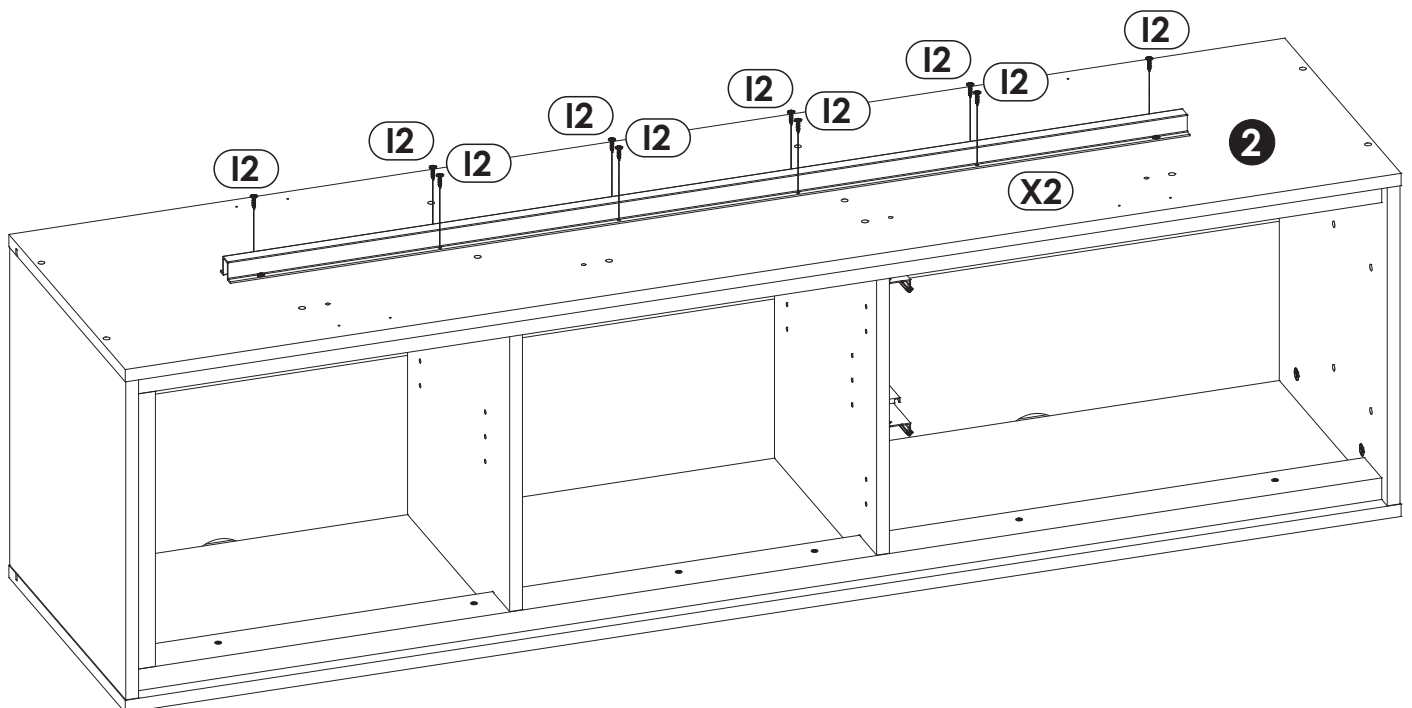
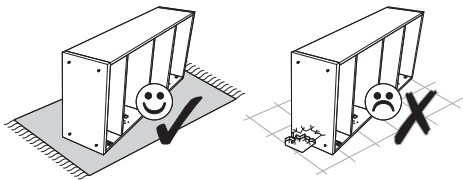
19 ▶



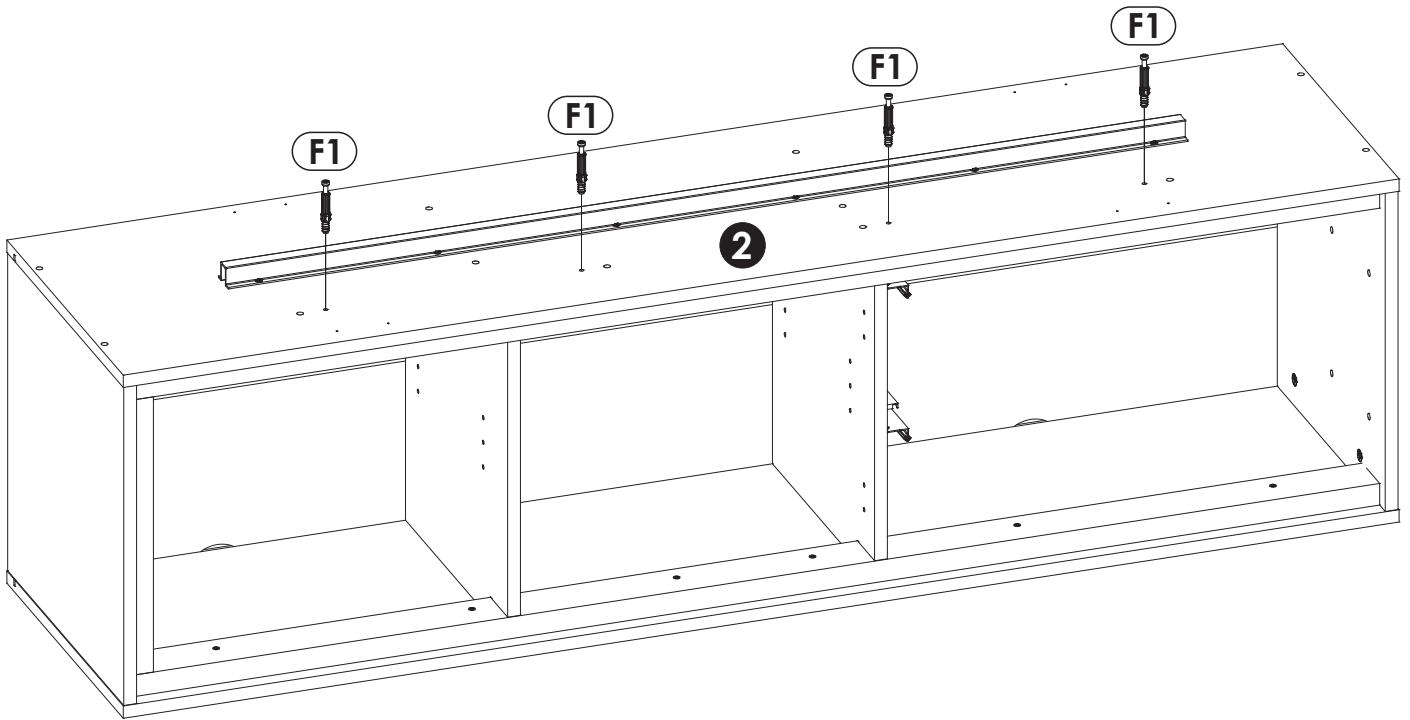
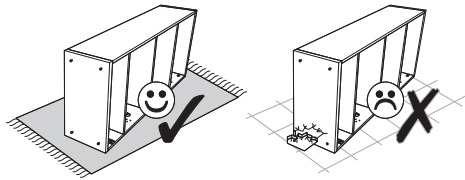
20 ▶



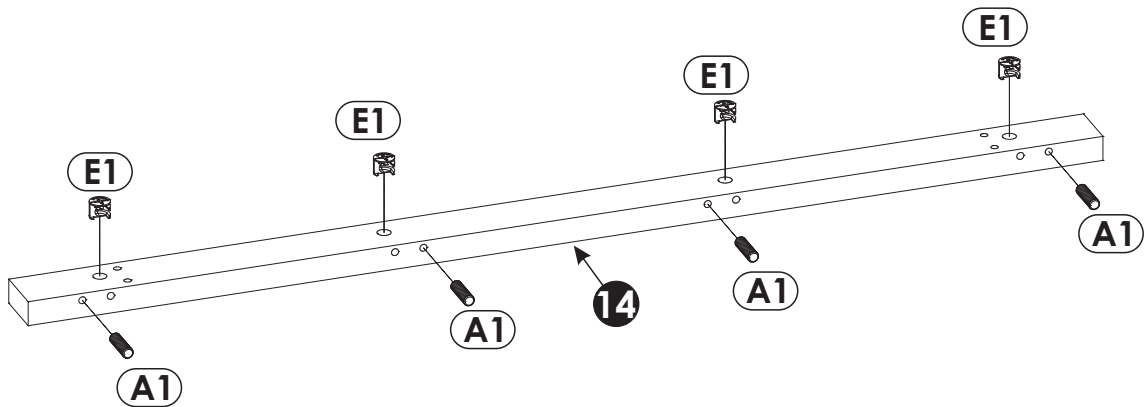
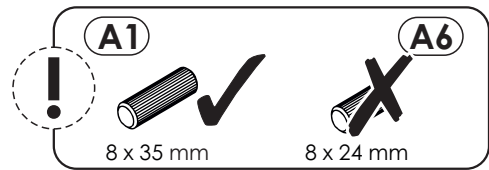
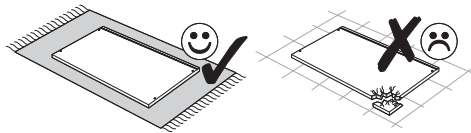
21 ▶



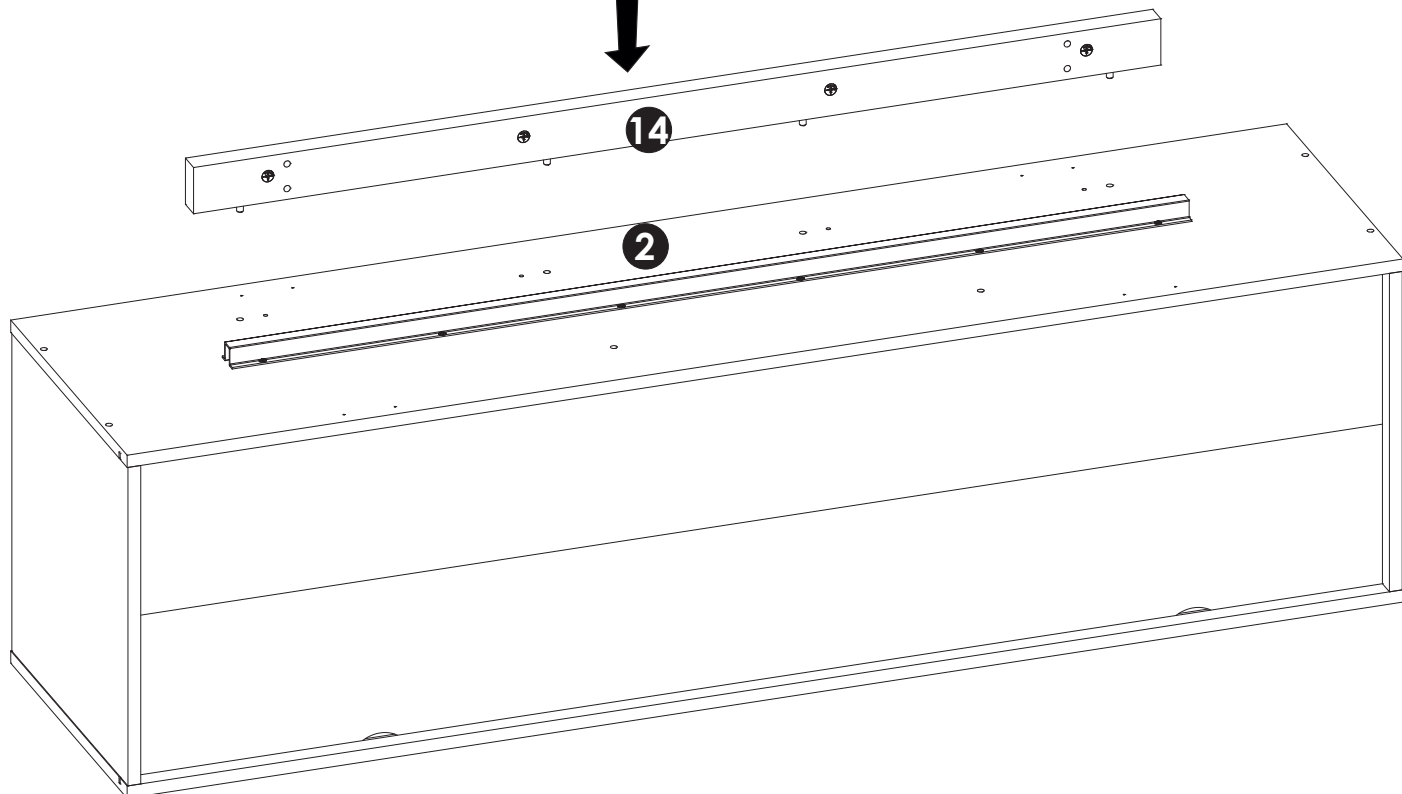
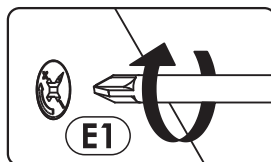
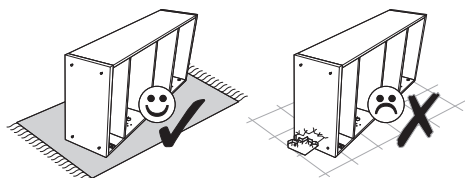
22 ▶



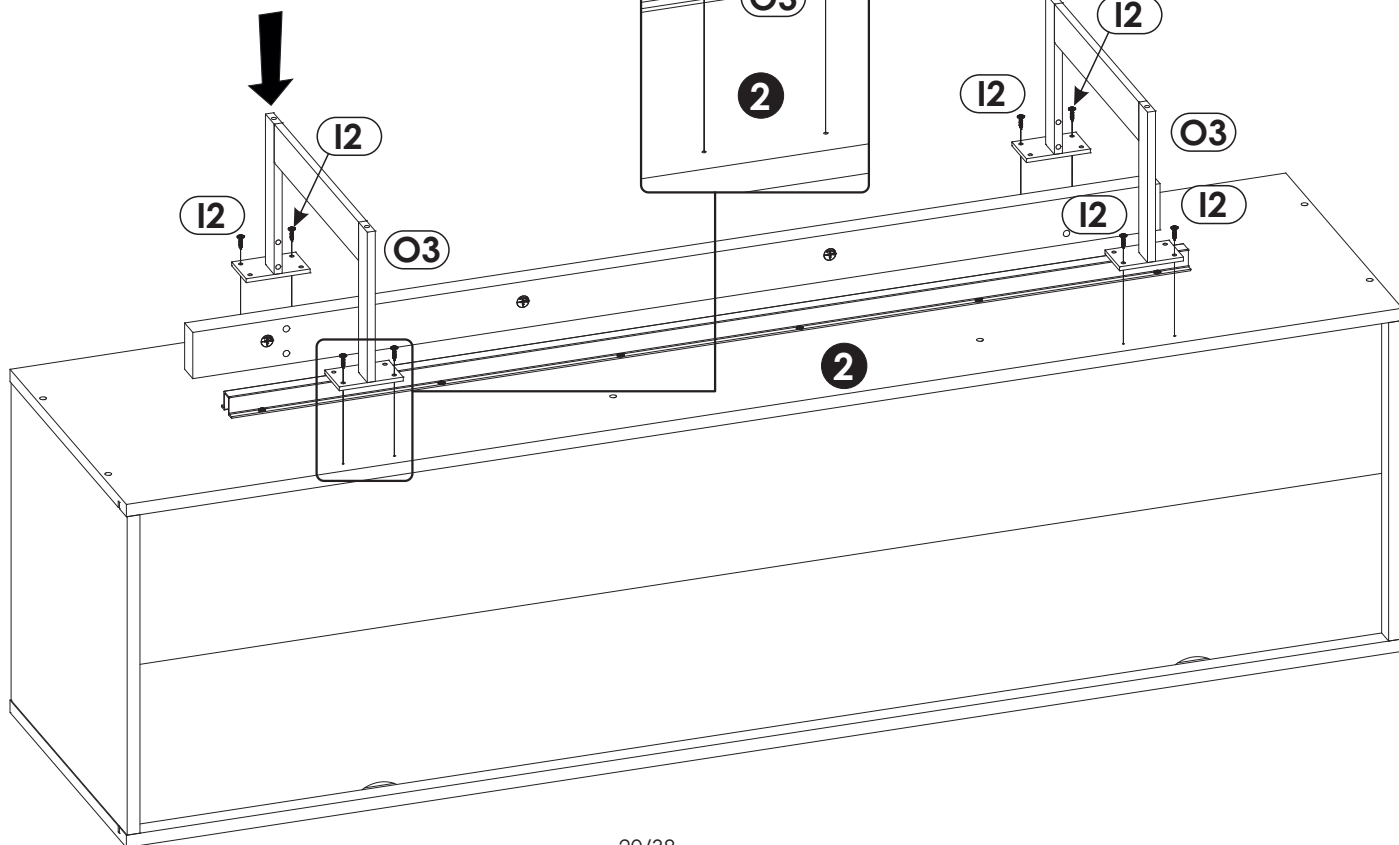
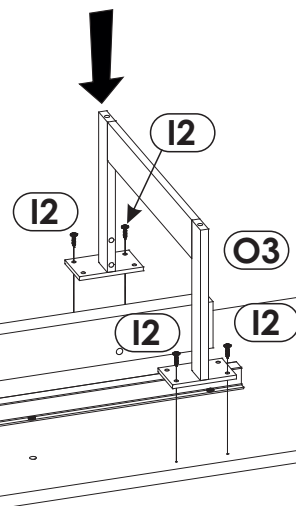
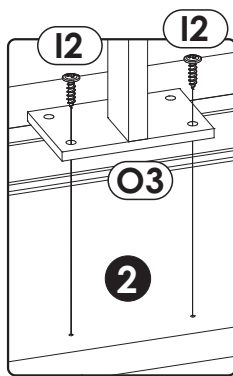
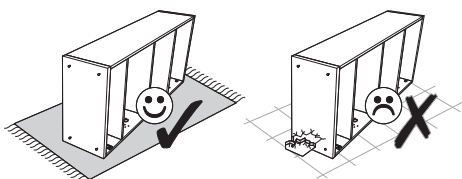
23 ▶



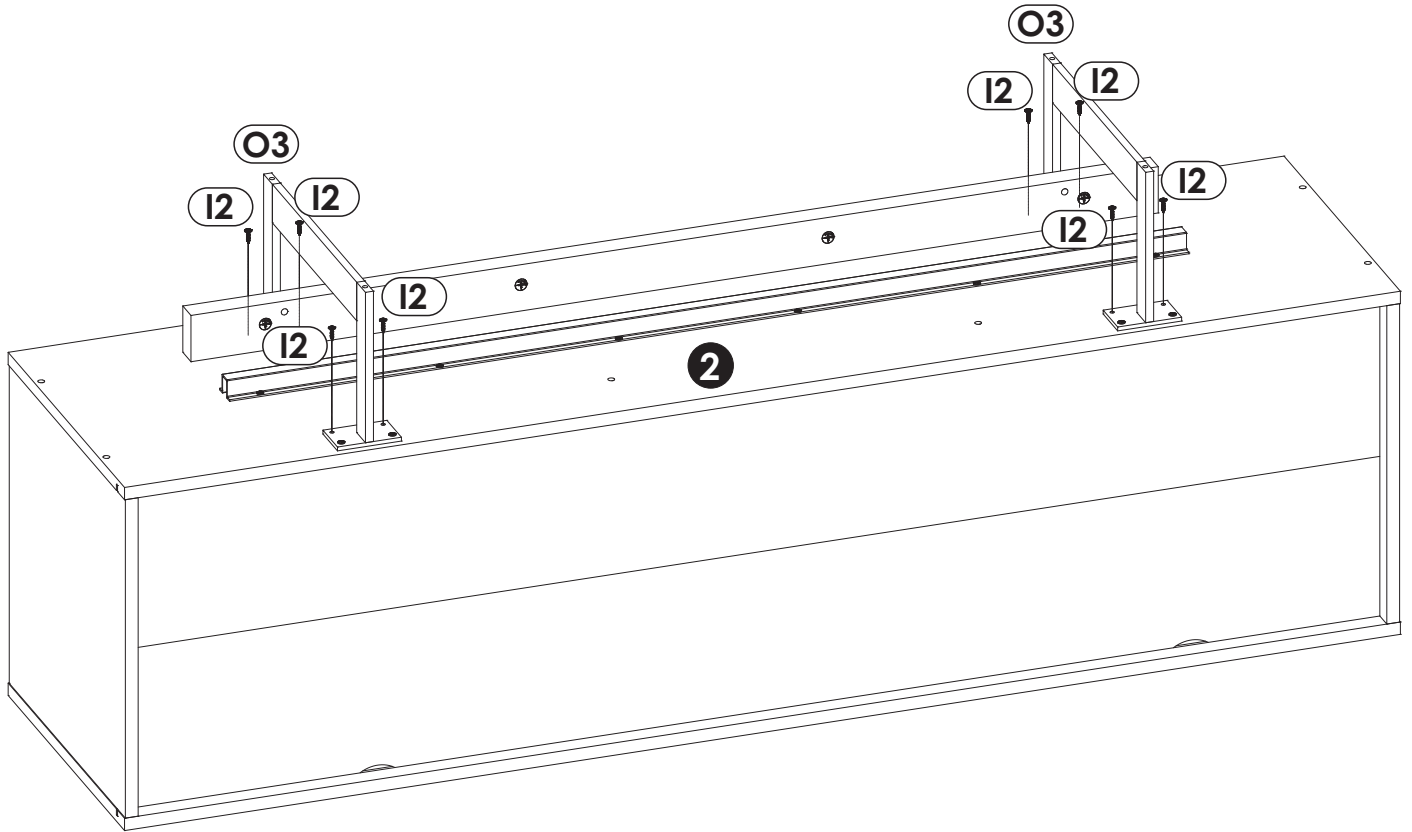
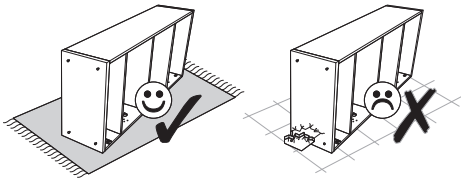
24 ▶



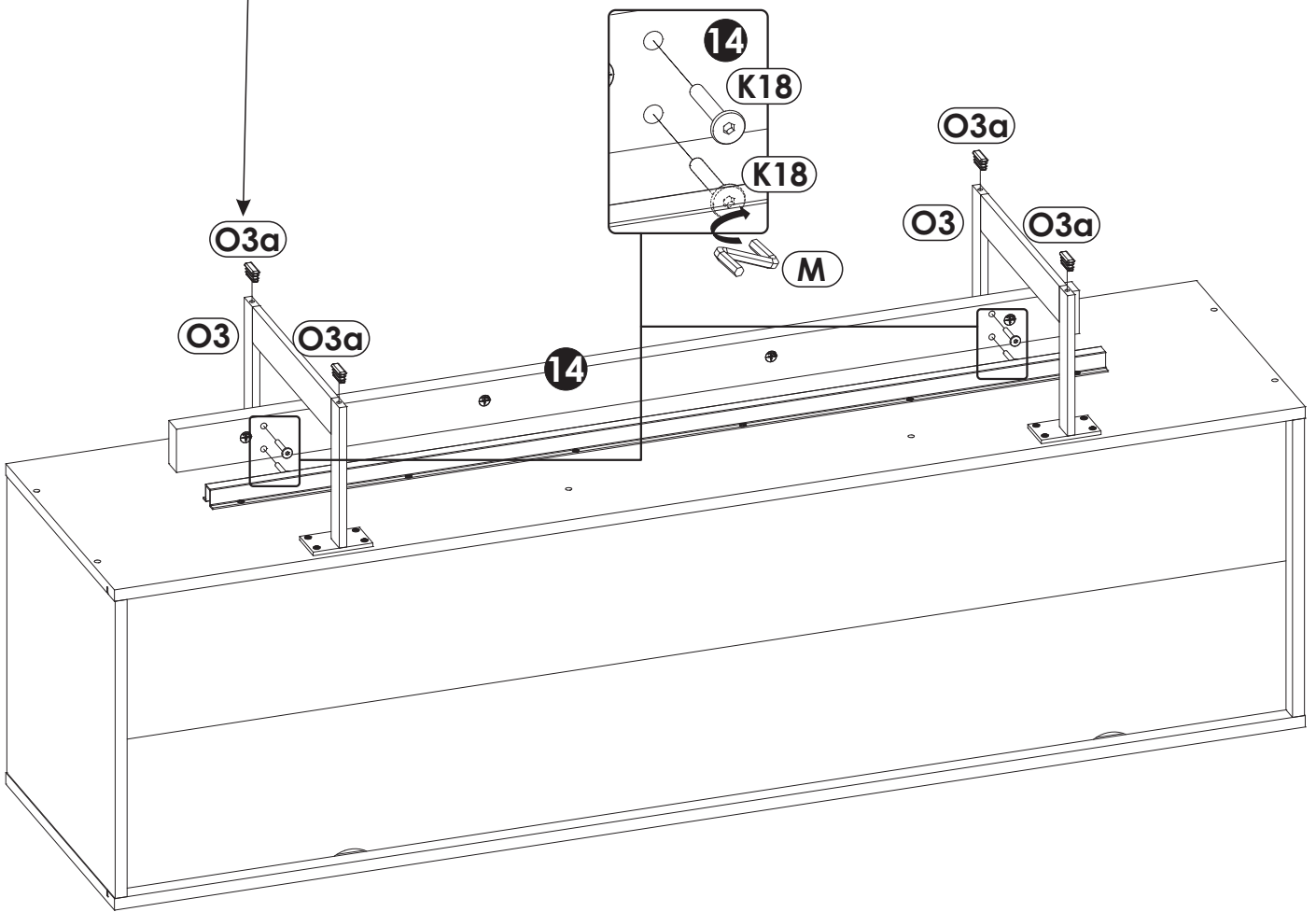
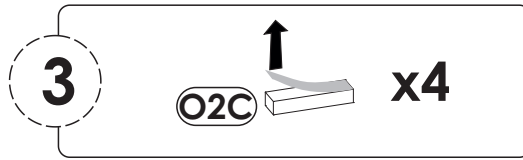
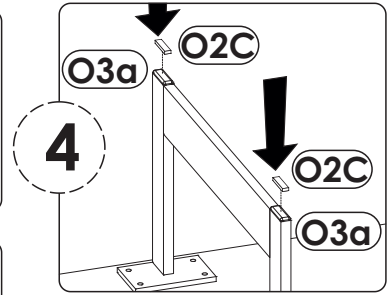
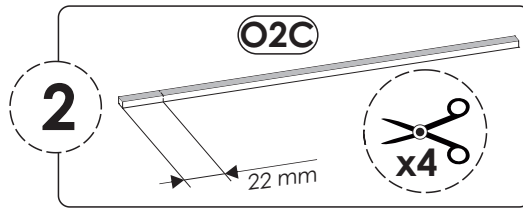
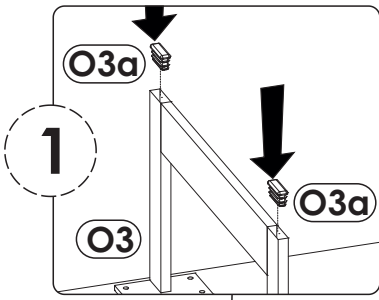
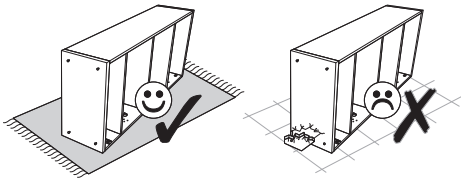
25 ▶



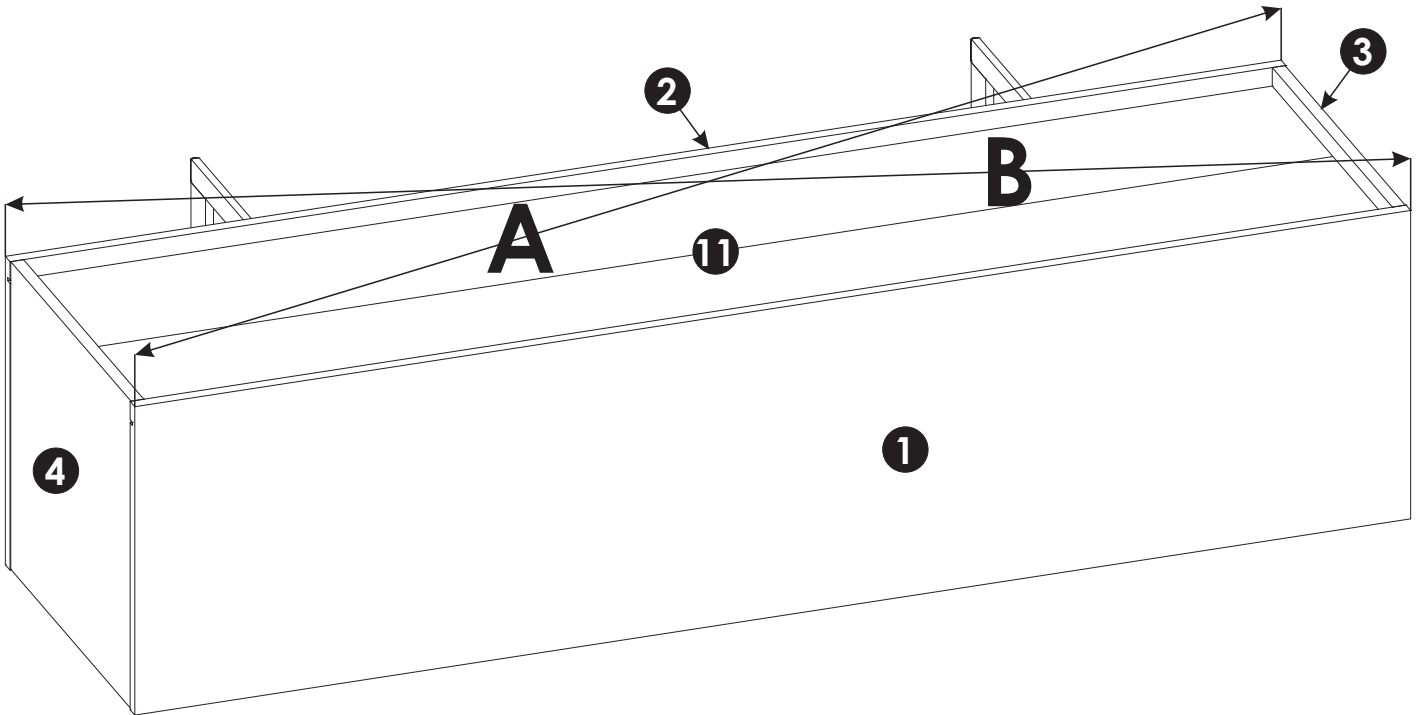
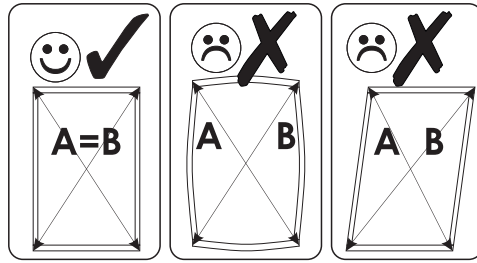
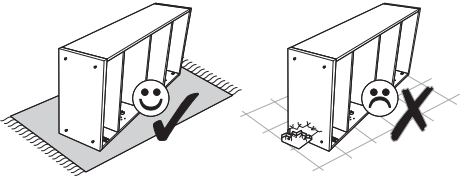
26 ▶



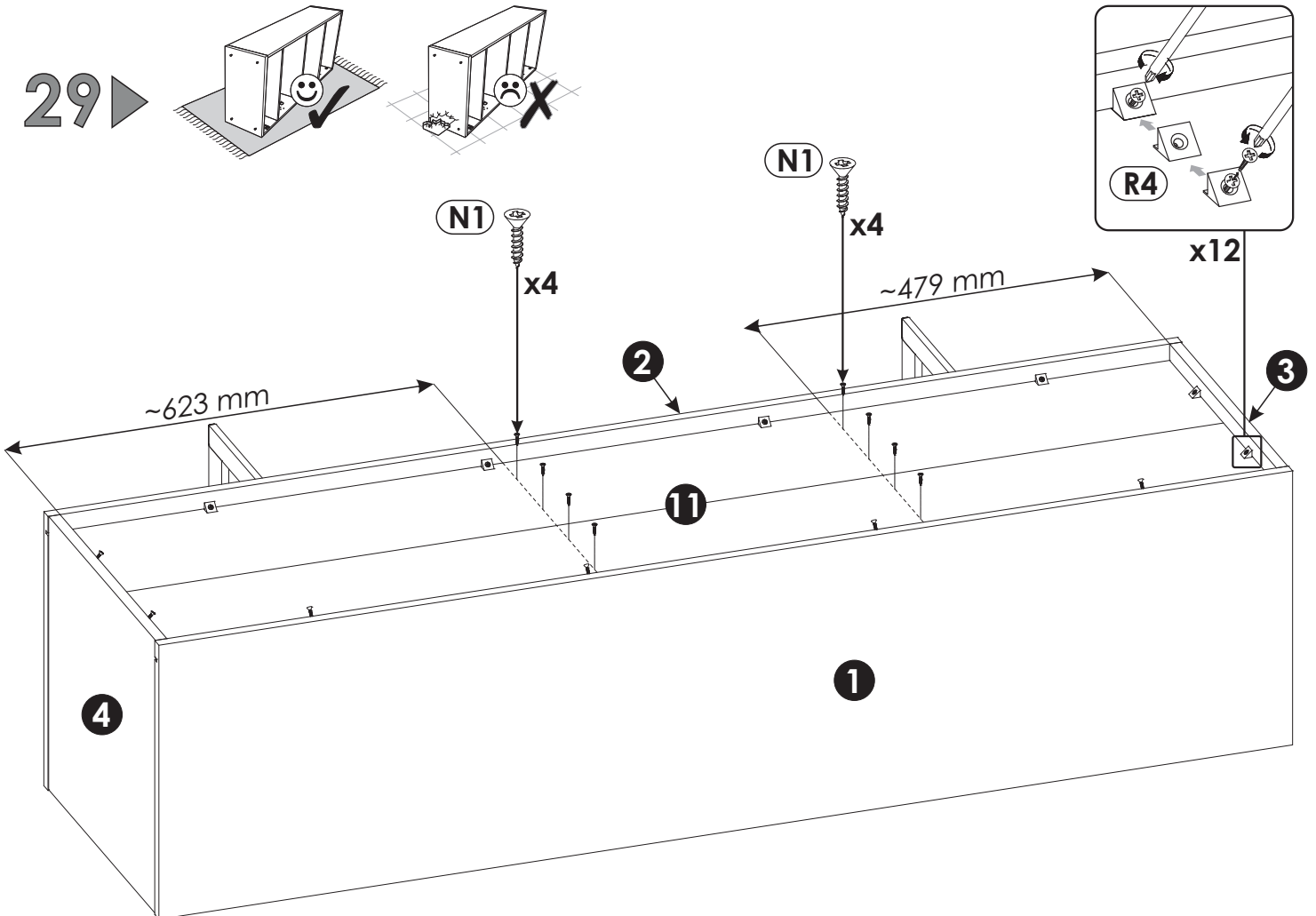
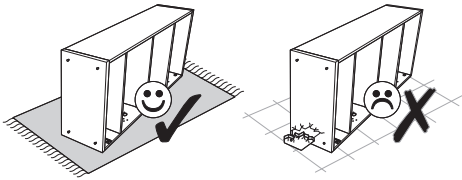
27 ▶



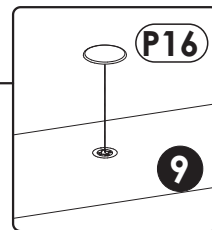
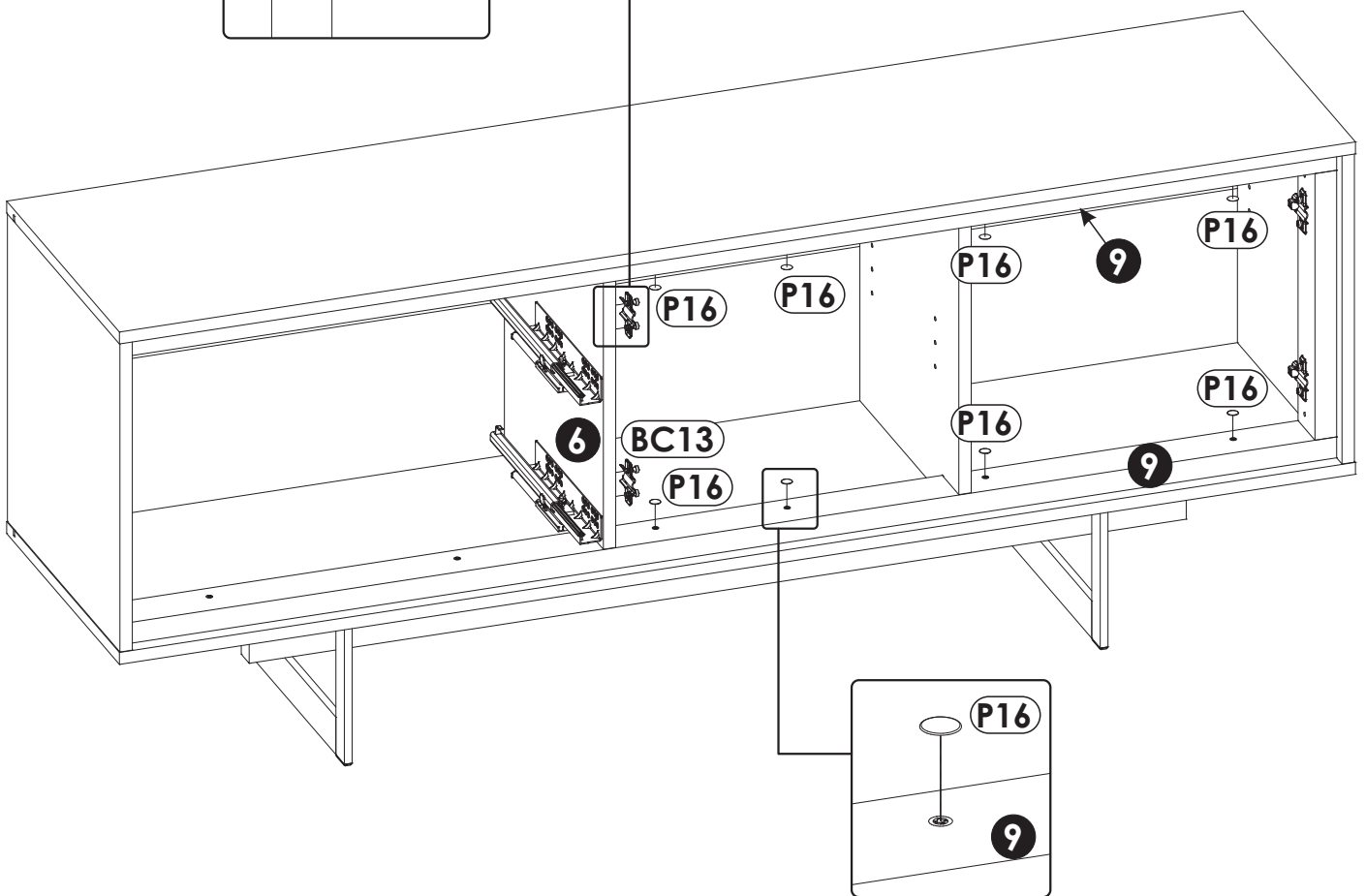
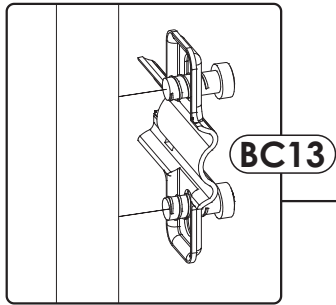
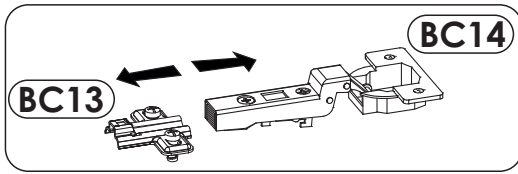
28 ▶

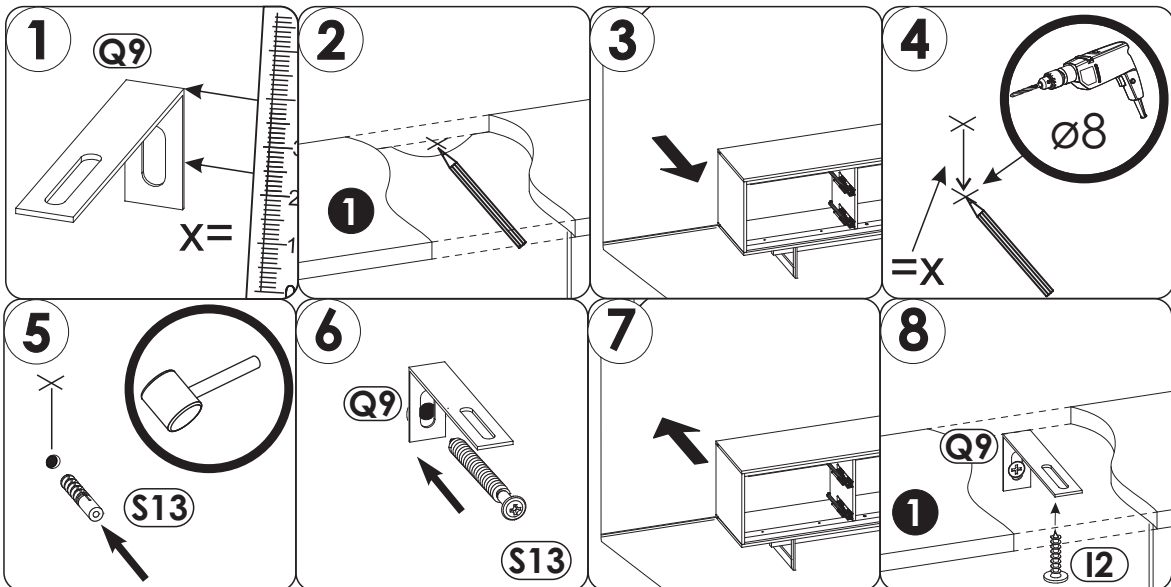
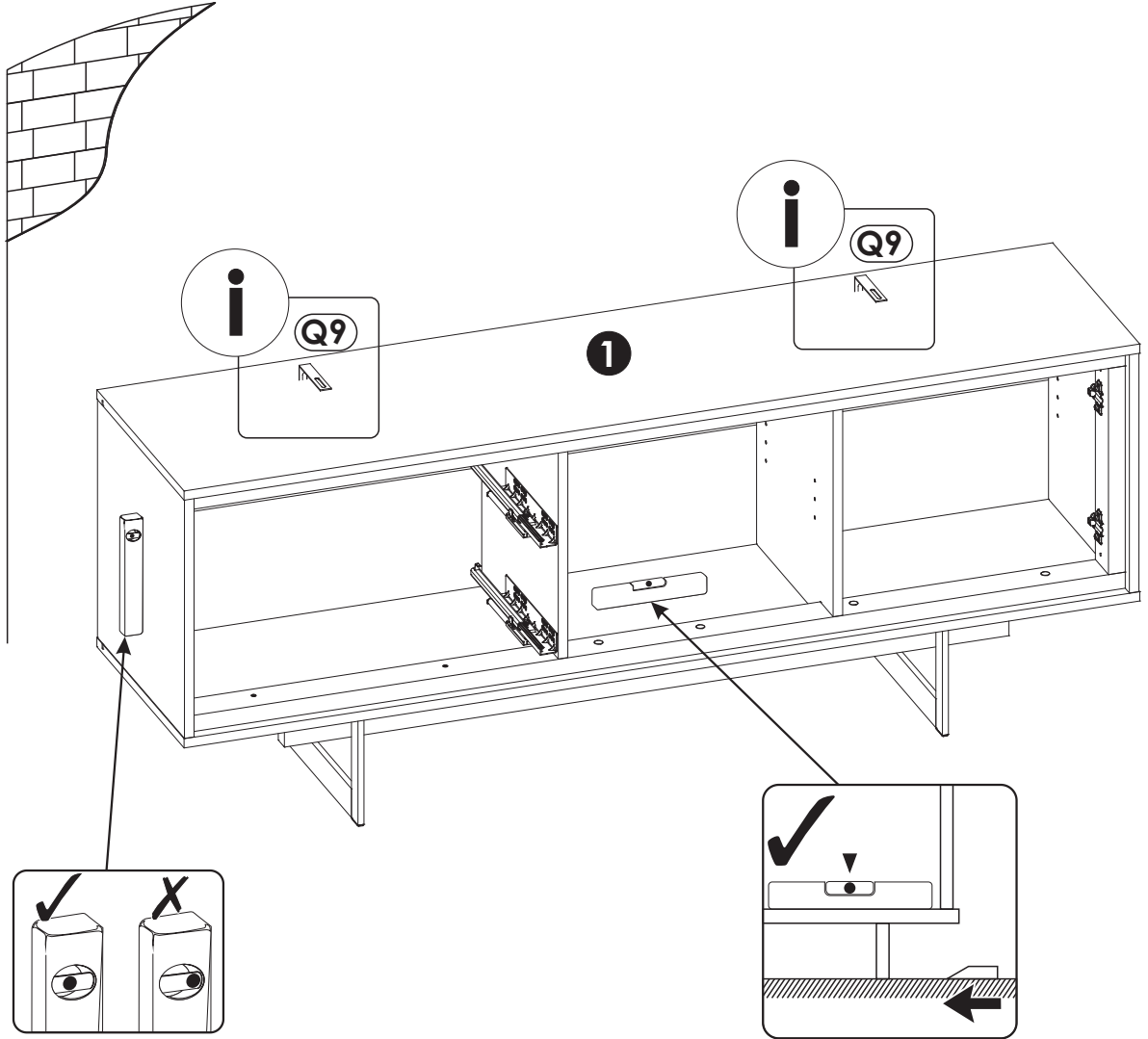
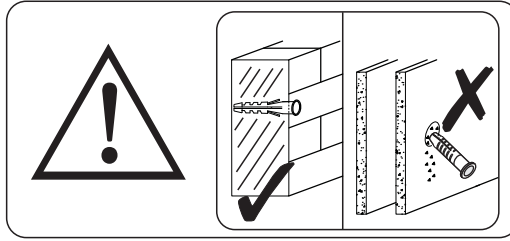


29 ▶

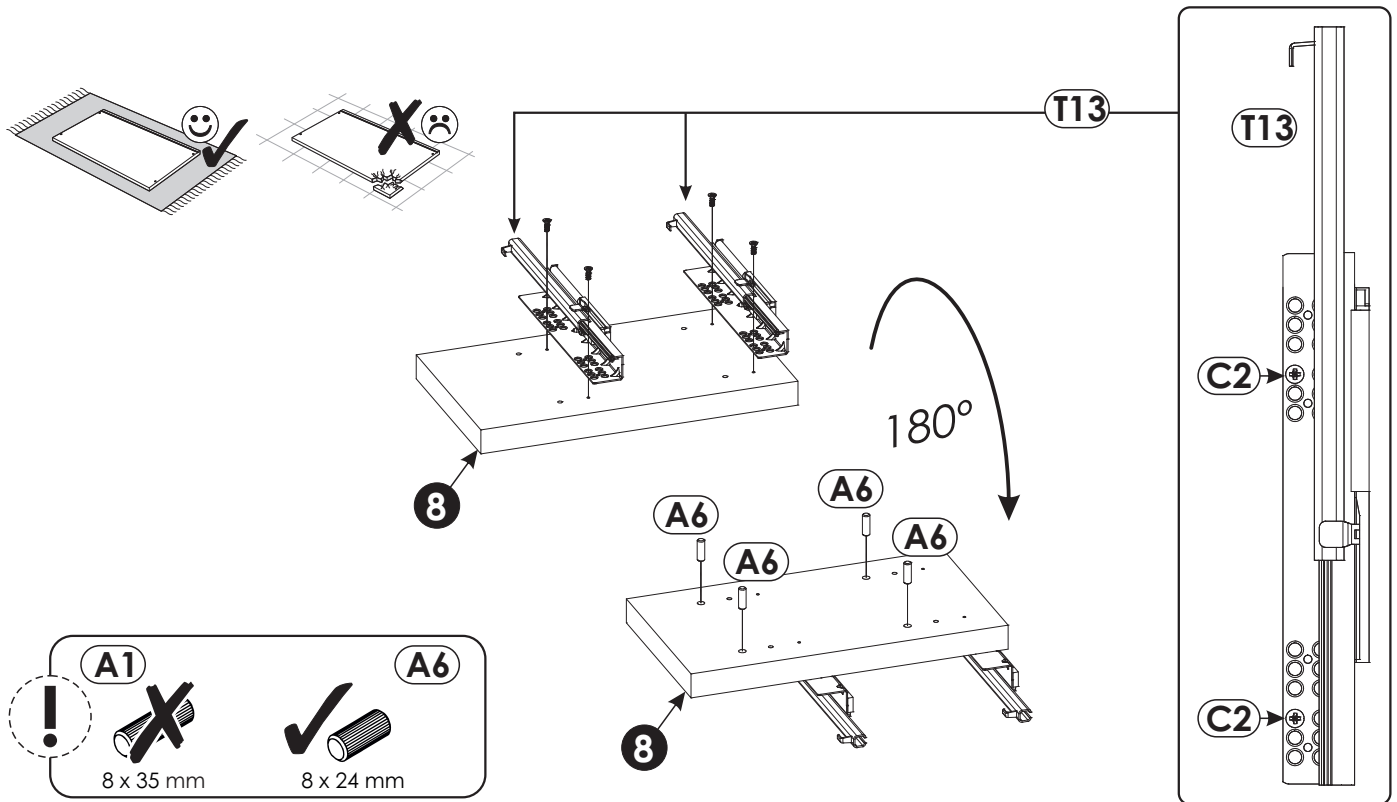


30 ▶

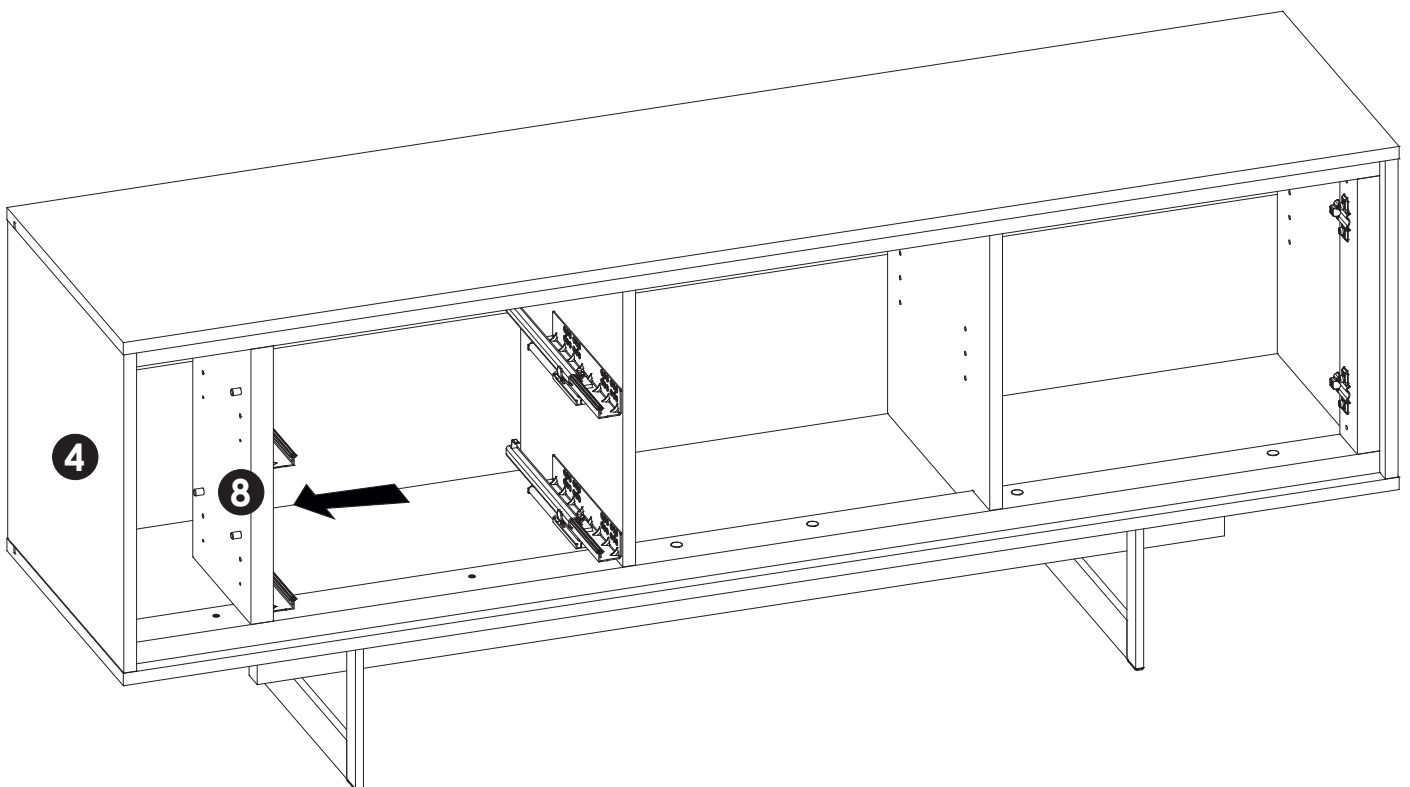




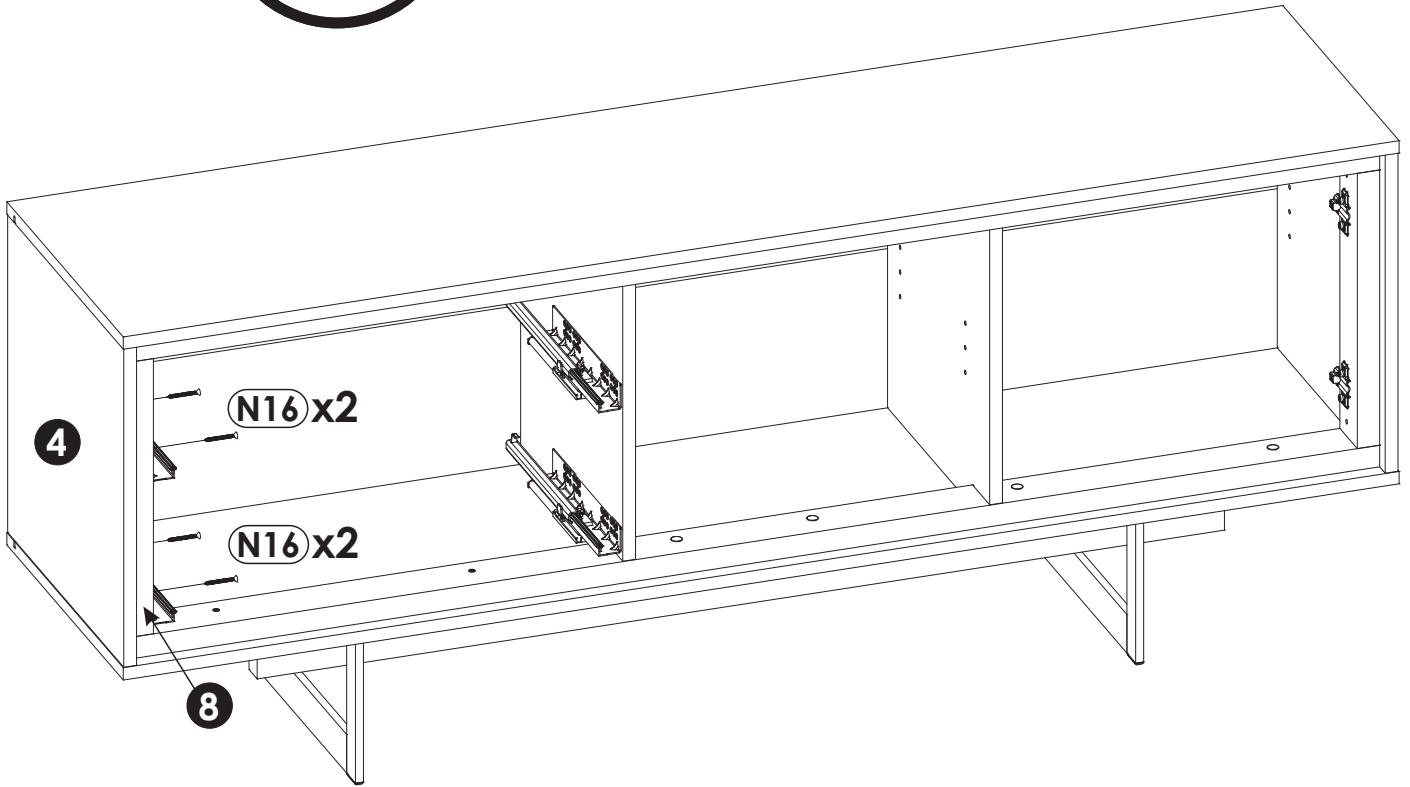
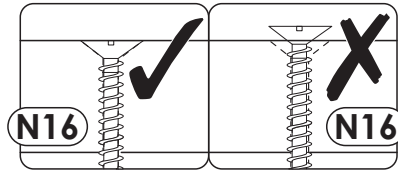
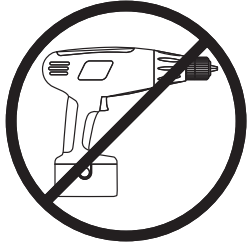
32 ▶



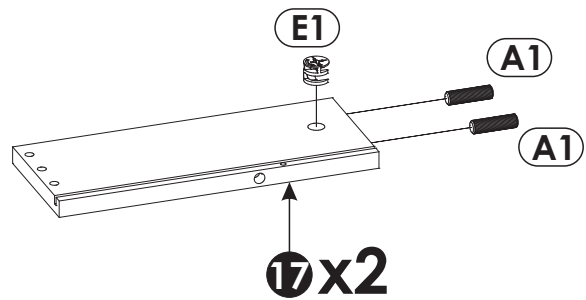
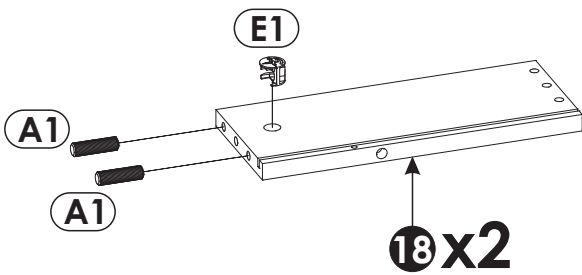
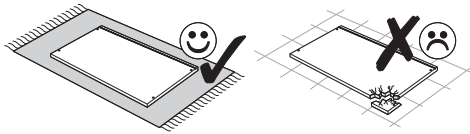
33 ▶



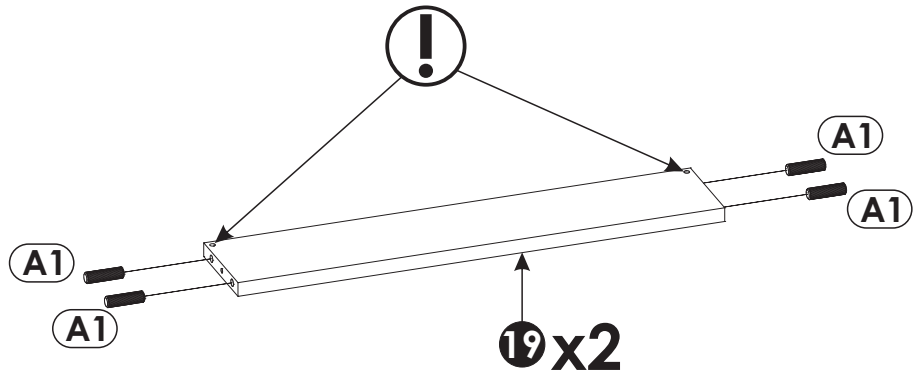
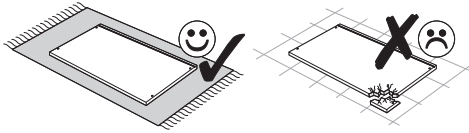
34 ▶



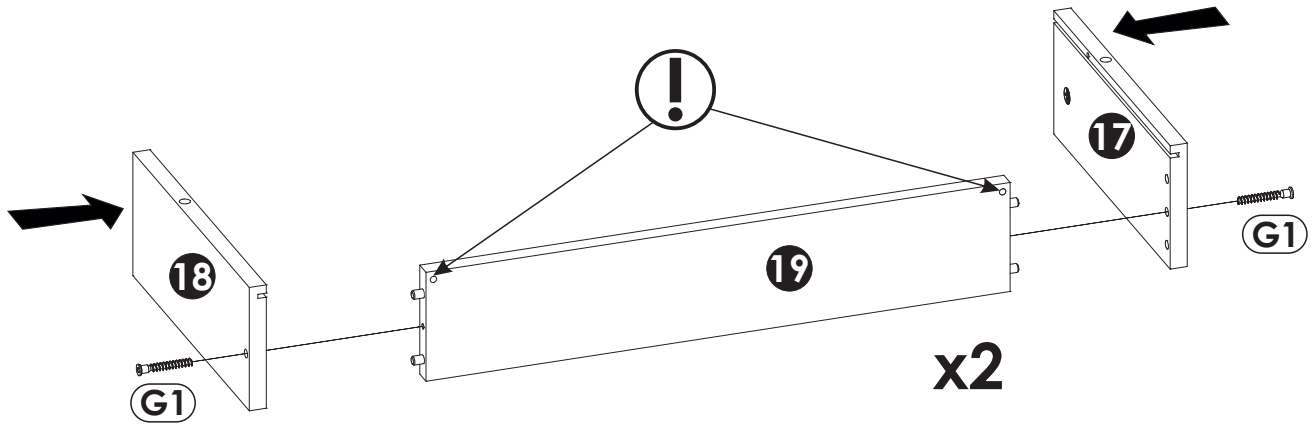
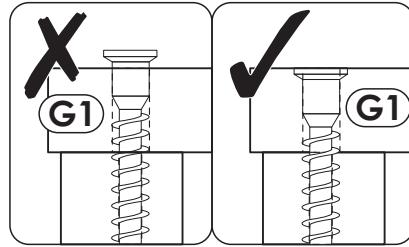
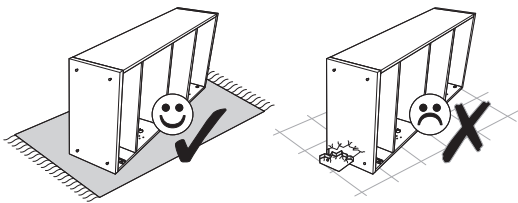
35 ▶



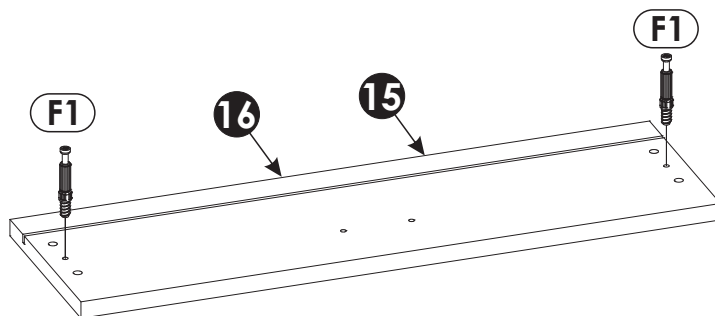
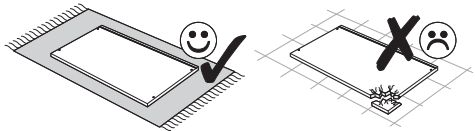
36 ▶



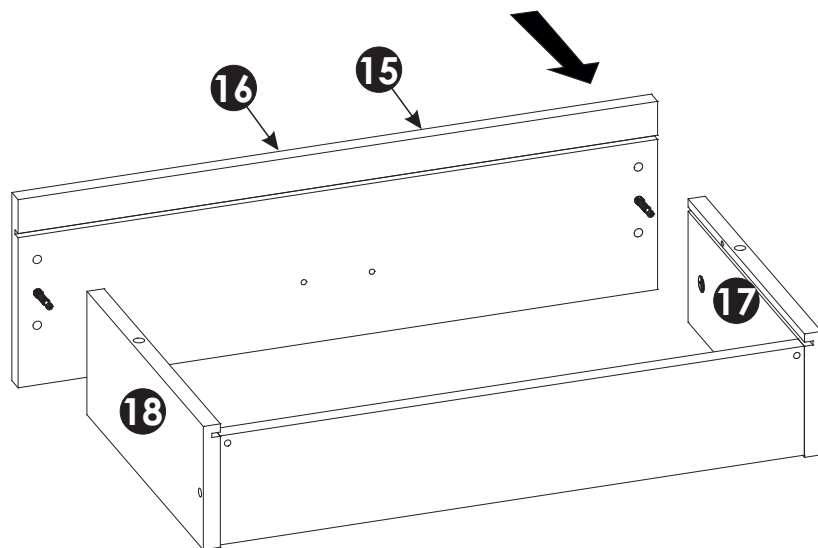
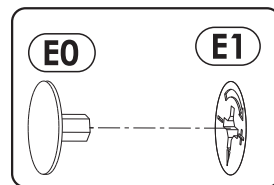
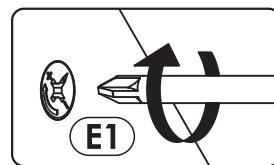
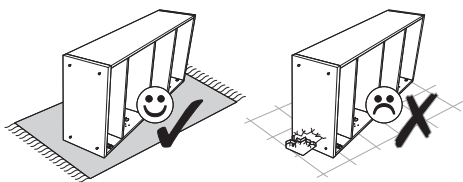
37 ▶



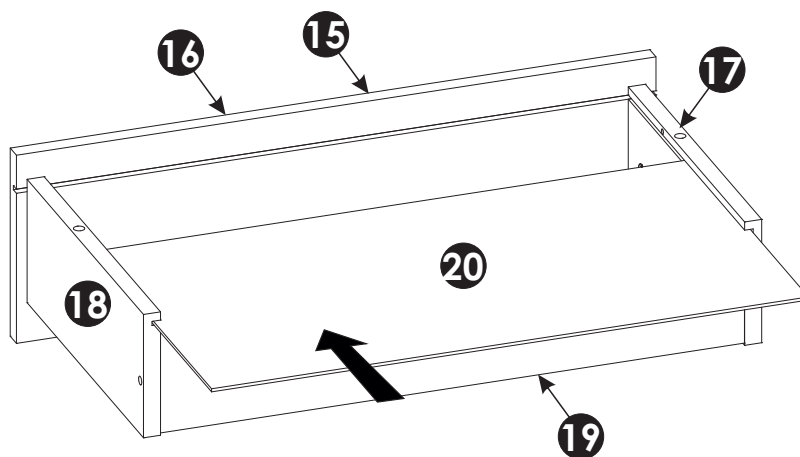
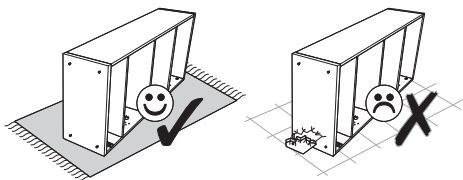
38 ▶



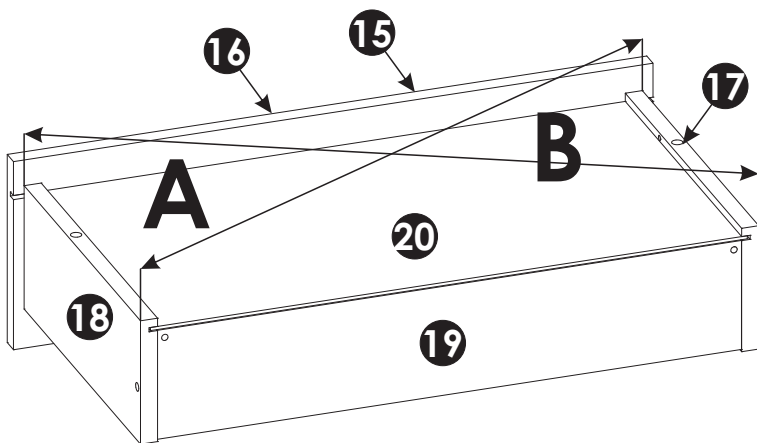
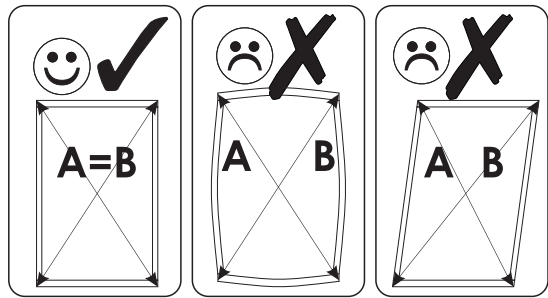
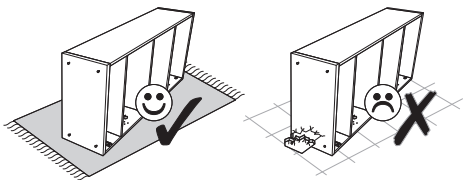
39 ▶



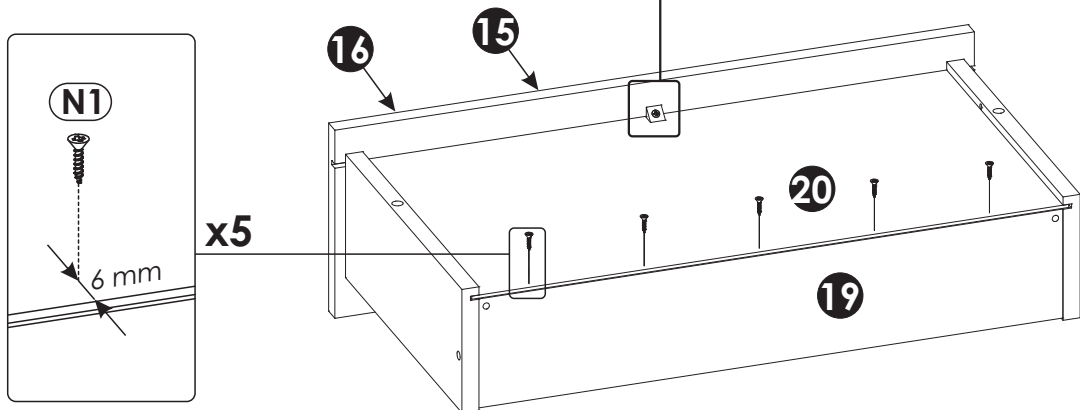
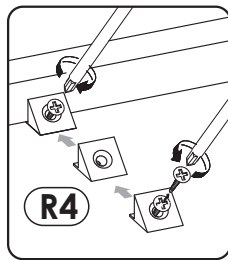
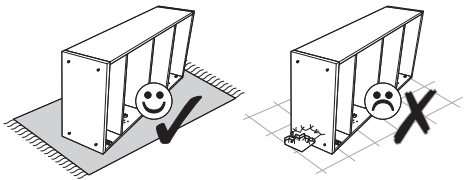
40 ▶



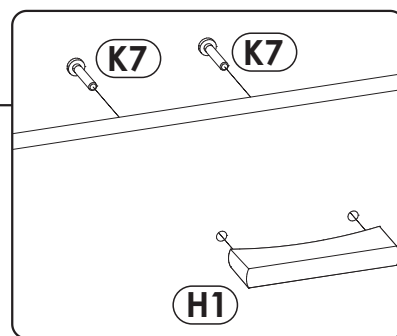
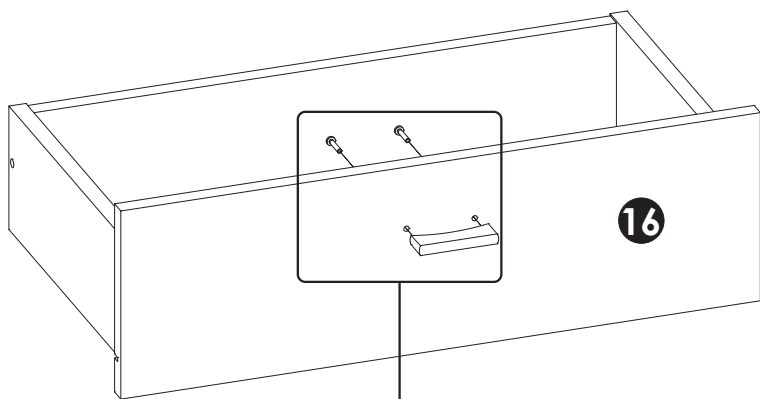
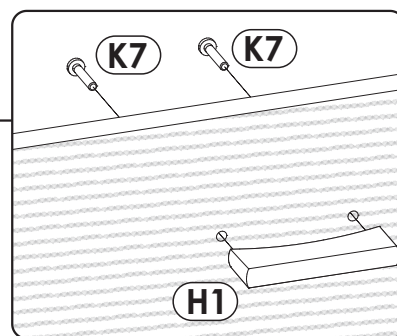
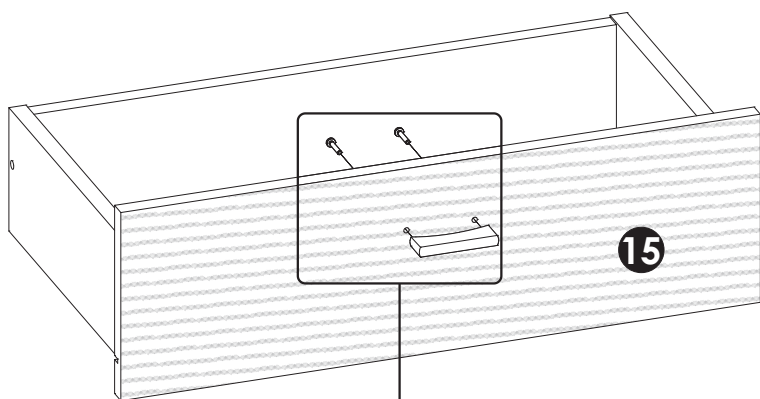
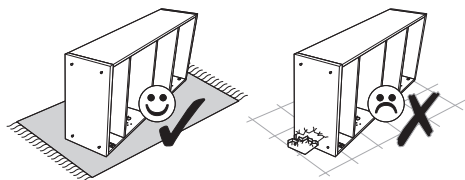
41 ▶

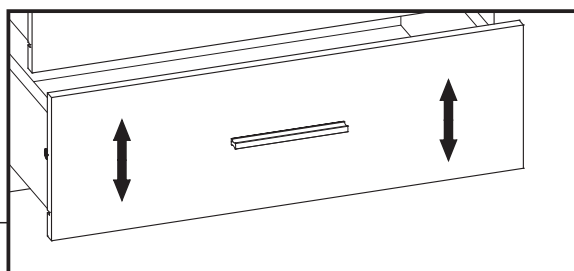
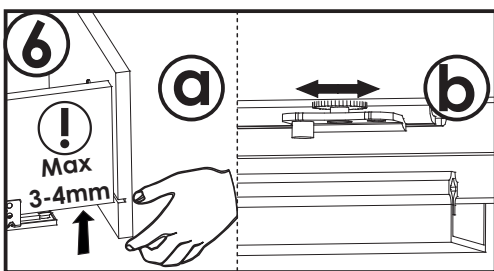
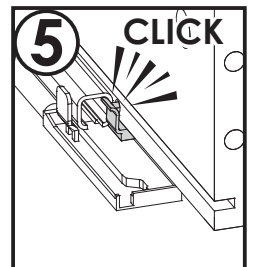
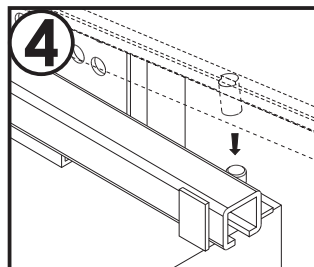
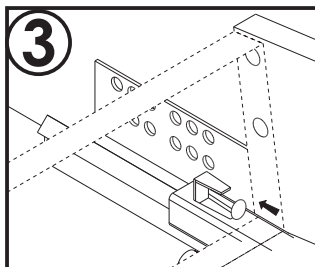
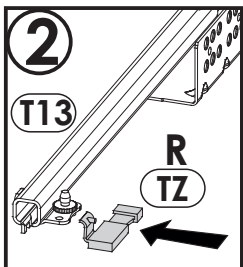
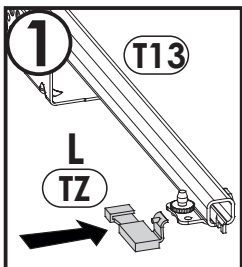
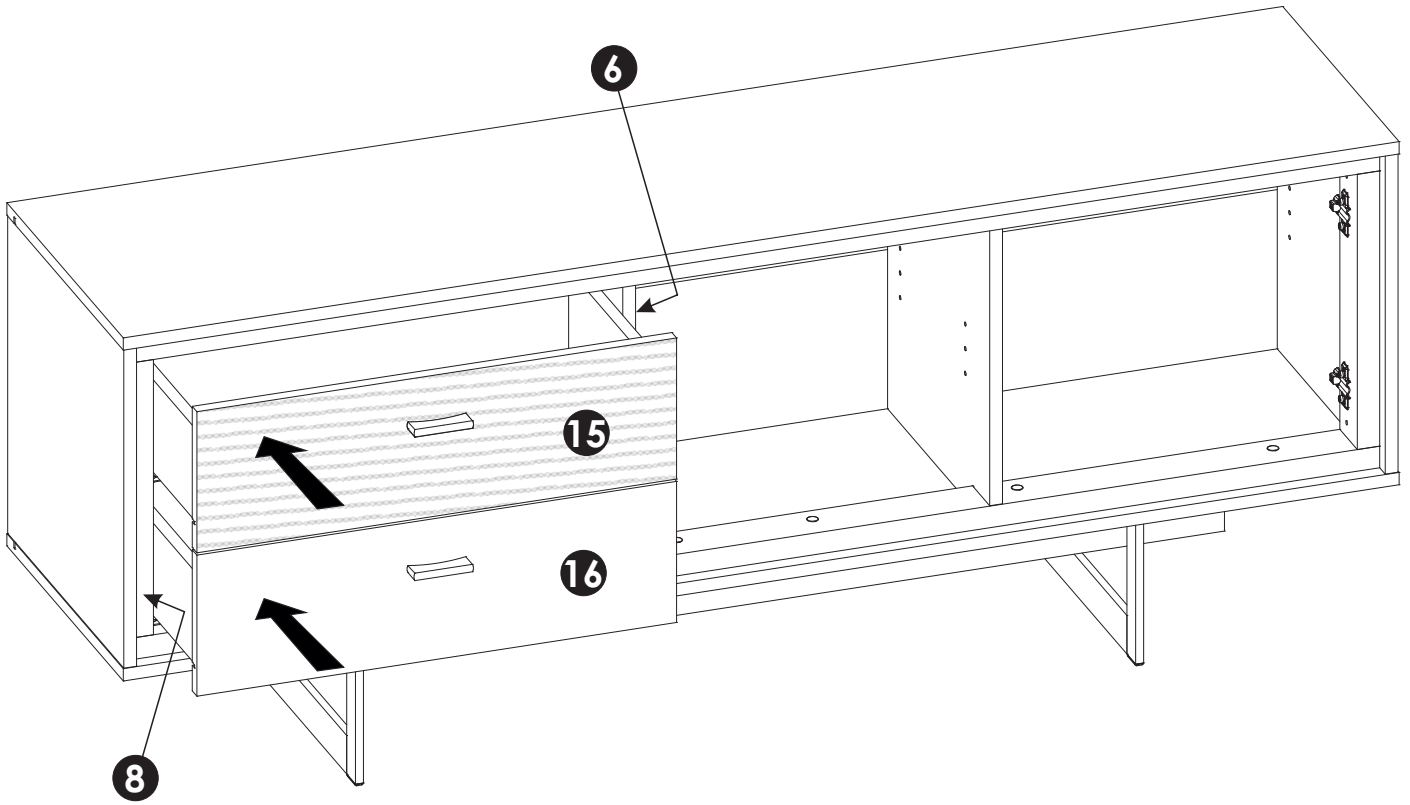


42 ▶

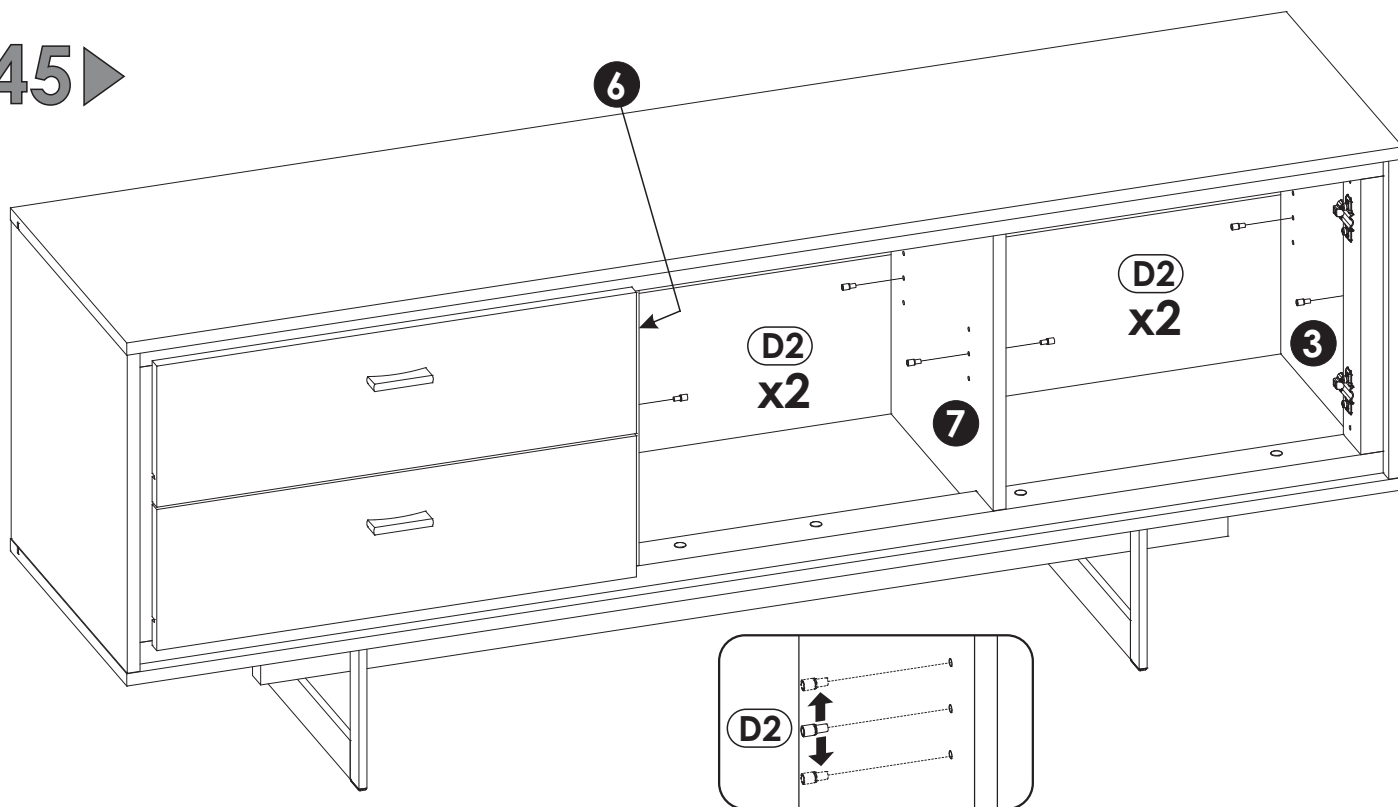


43 ▶

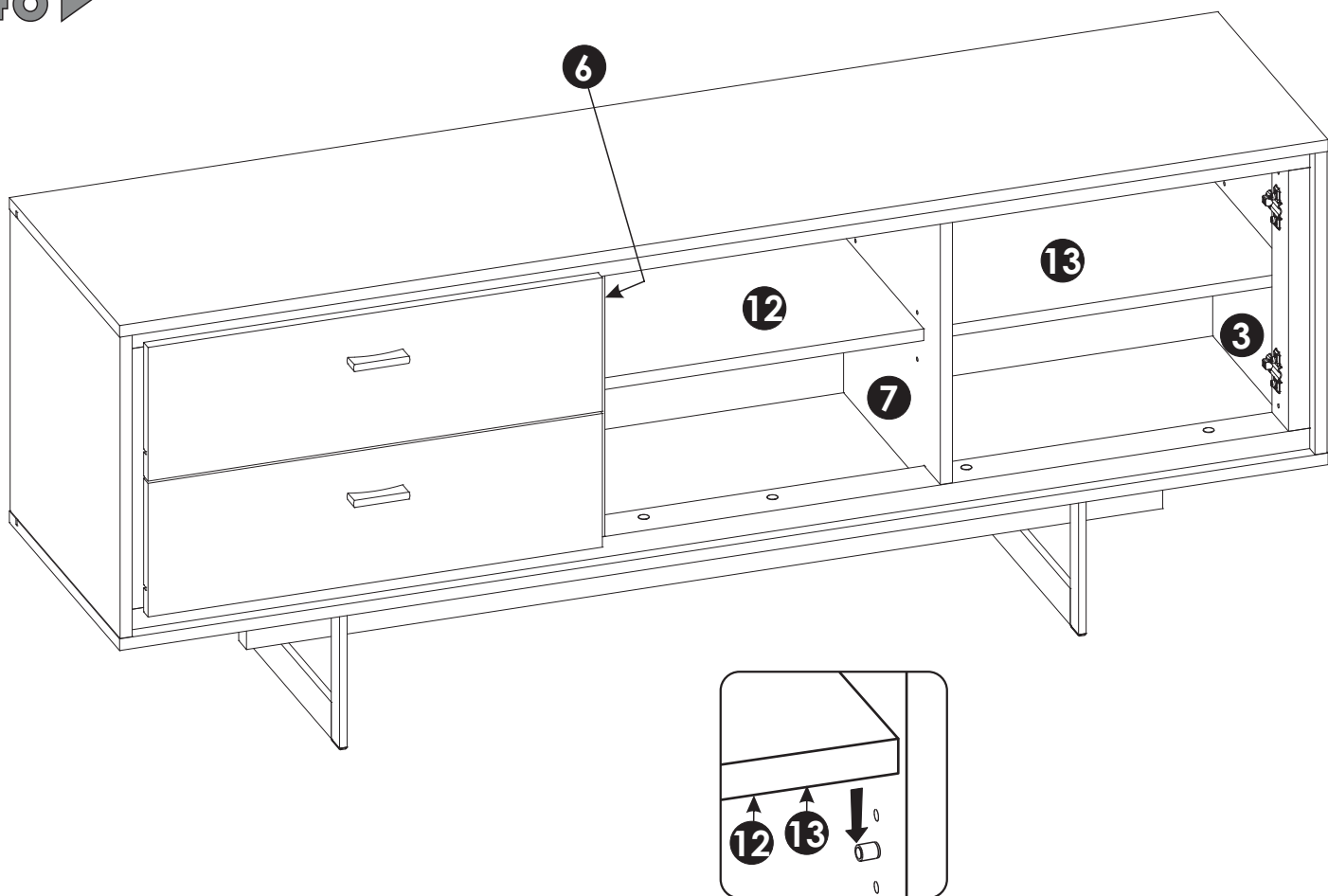




45 ▶



46 ▶



47 ▶

