



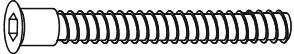
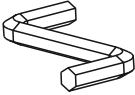


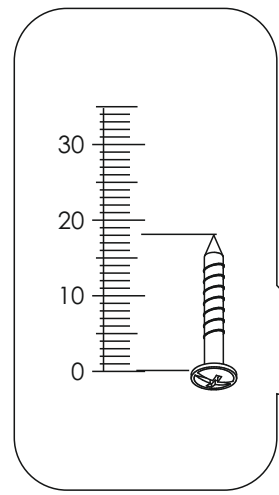
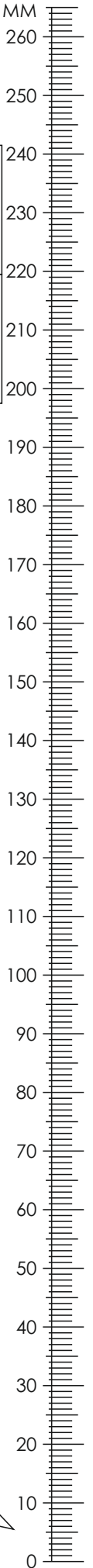
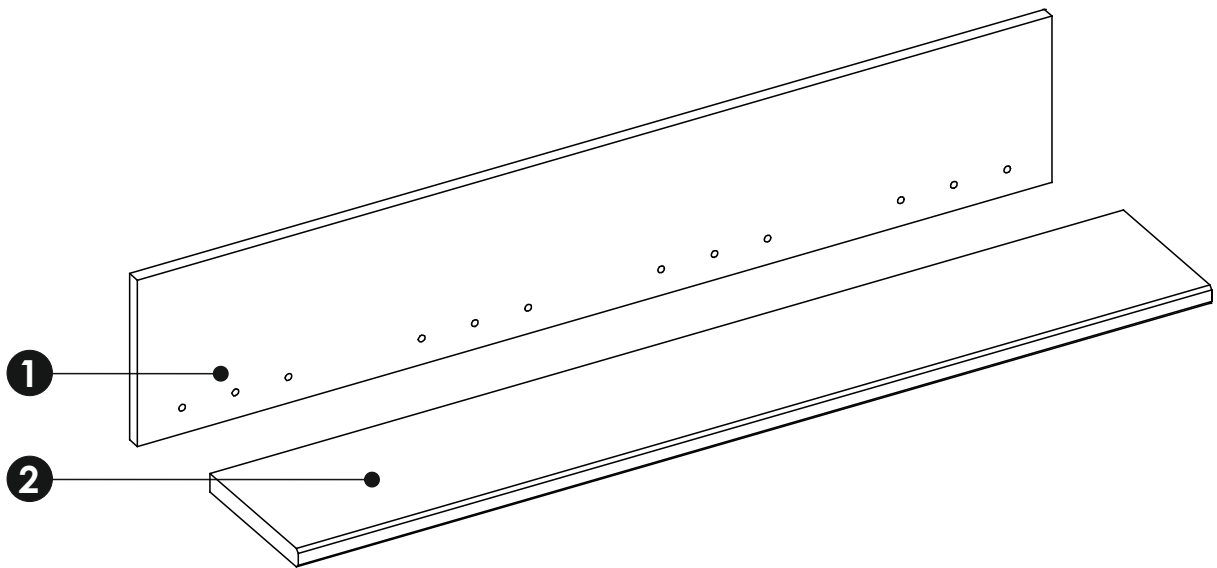
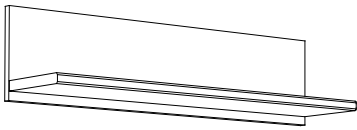
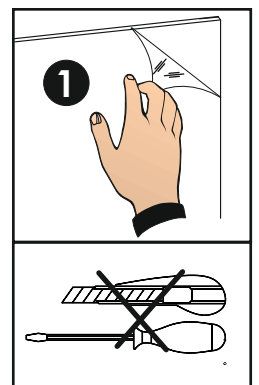
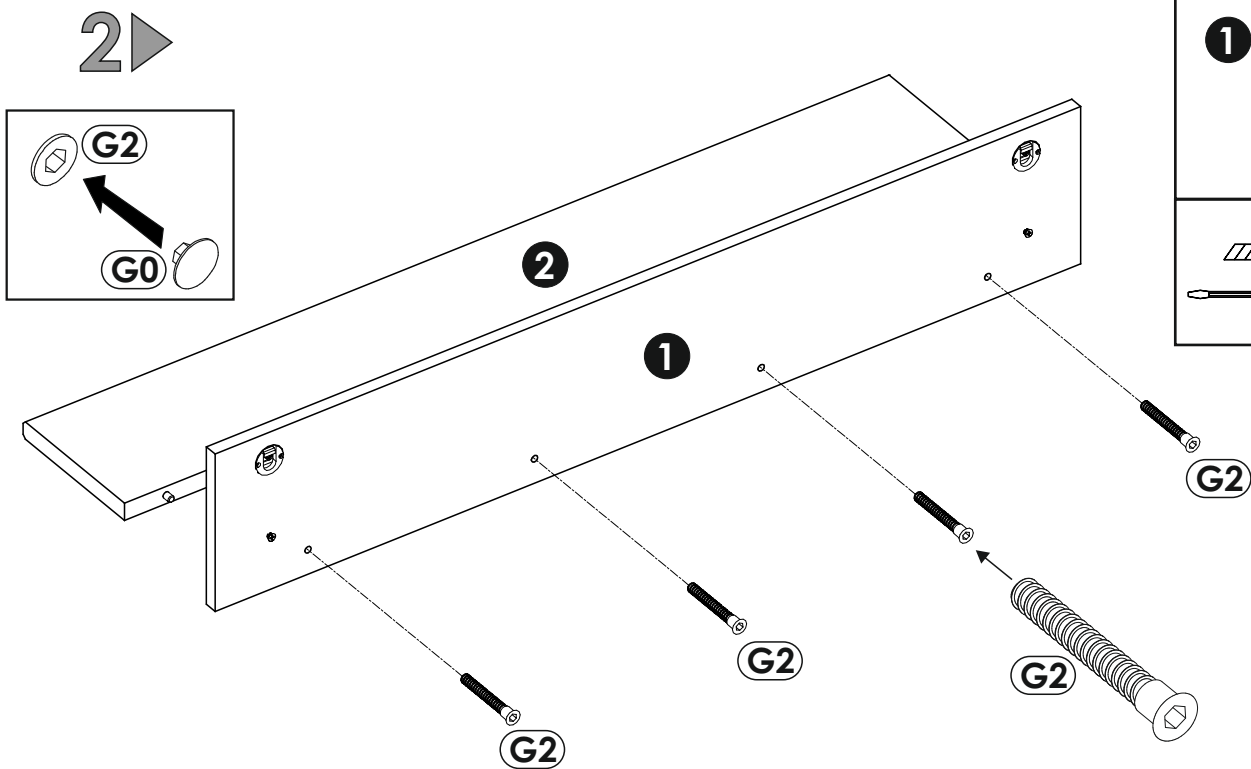
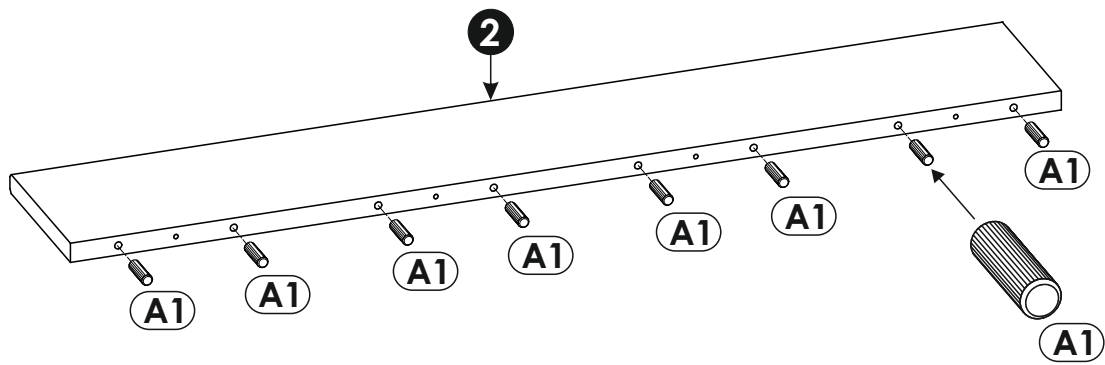
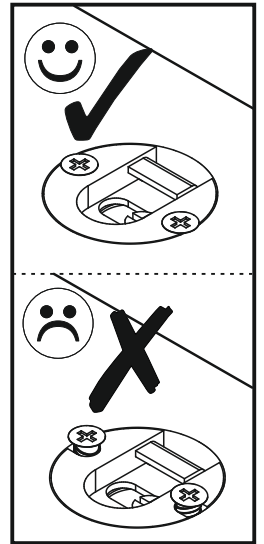
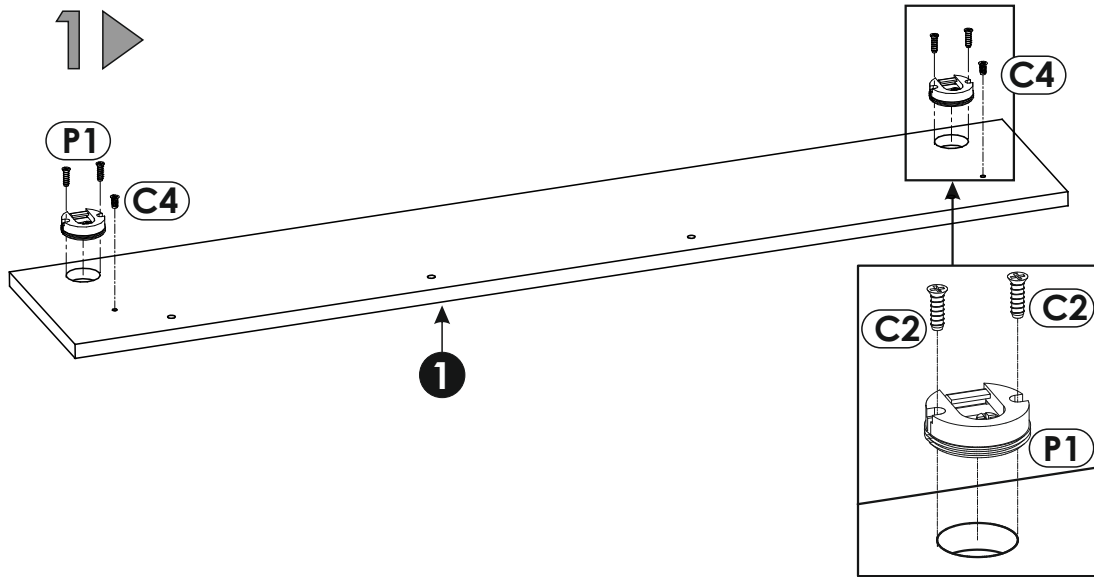


<b>A1</b> x8 	<b>C2</b> x4 EURO 5 x 13 mm 	<b>C4</b> x2 EURO 6,3 x 13 mm 
<b>G0</b> x4 	<b>G2</b> x4 $\phi 7$ x 60mm 	<b>M</b> x1 
<b>P1</b> x2 	<b>R8</b> x2 	





<b>1</b>	1100	200	16	x1	1/1
<b>2</b>	1098	184	22	x1	1/1



3 ▶

