

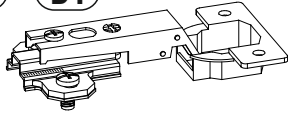
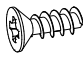
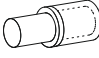
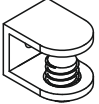
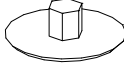

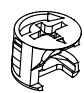
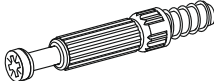
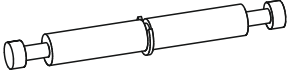
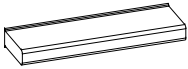
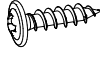
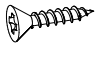
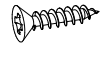
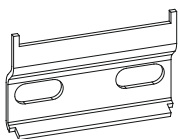
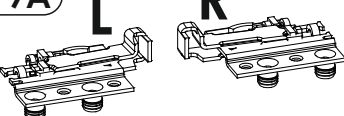
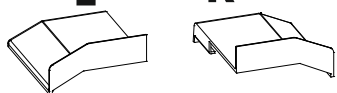


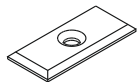

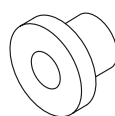
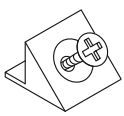
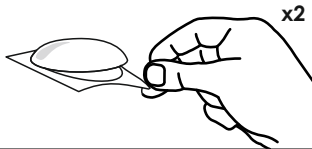
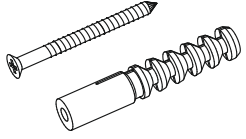
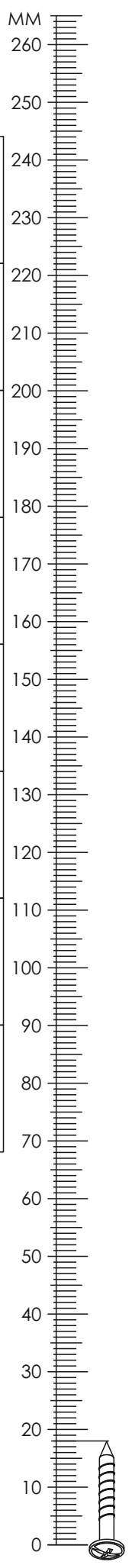
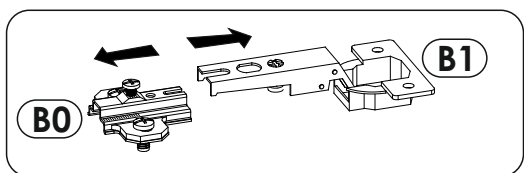
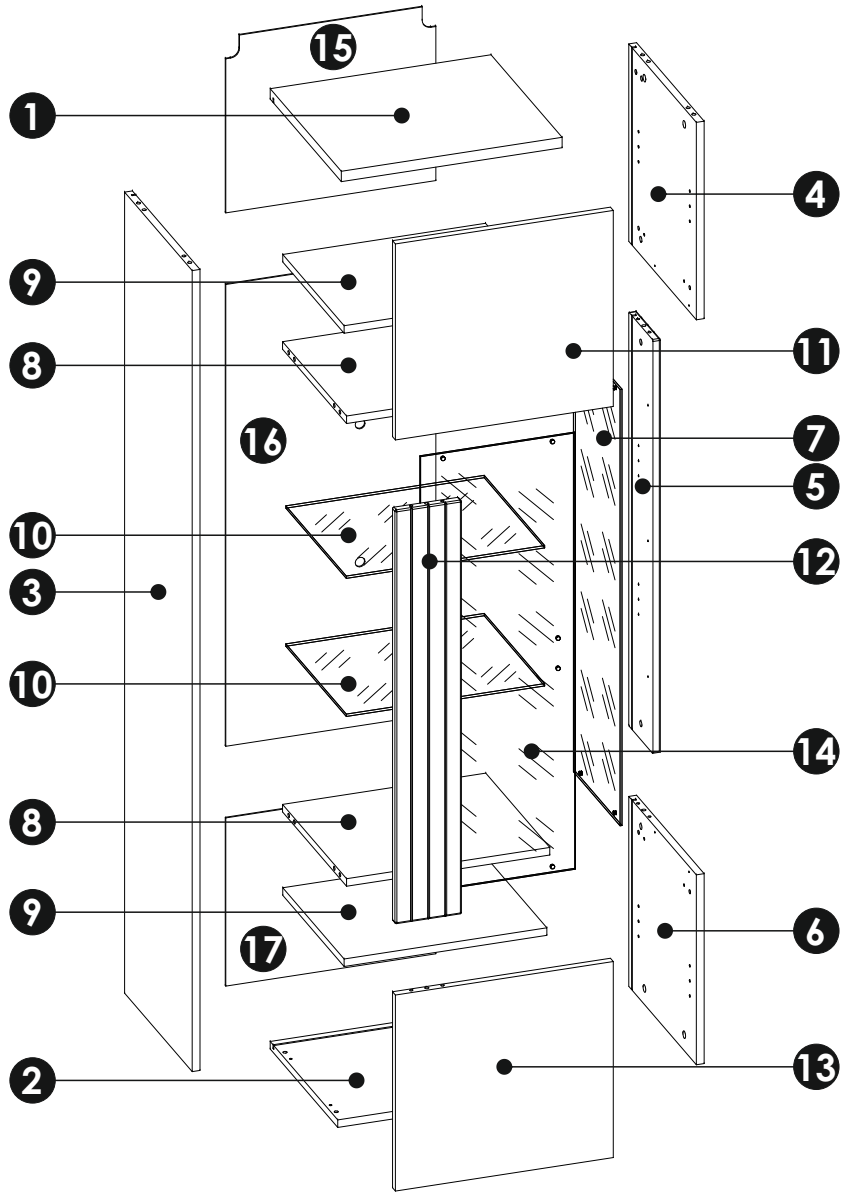
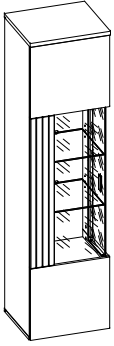


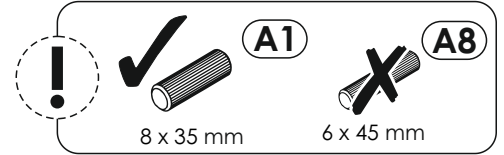
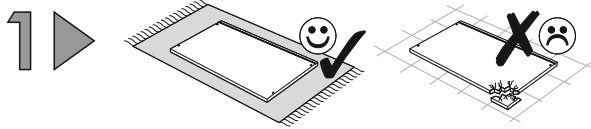
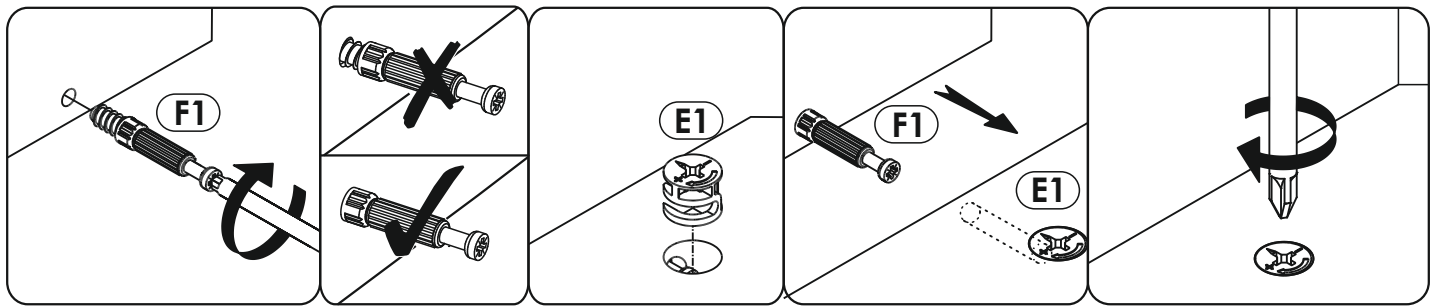
<b>A1</b> 8 x 35 mm x16 	<b>A8</b> 6 x 45 mm x8 	<b>B0 + B1</b> x4 
<b>C2</b> 5 x 13 mm x14 	<b>D2</b> x8 	<b>D5</b> x6 
<b>E0</b> Ø16 x16 	<b>E1</b> 15 x 12 mm x16 	<b>E4</b> 12 x 10 mm x8 
<b>F1</b> 6 x 34 mm x16 	<b>F3</b> 7 x 64 mm x4 	<b>H1</b> x1 L - 84 mm 
<b>I2</b> 4 x 16 mm x10 	<b>N1</b> 3 x 16 mm x10 	<b>N5</b> 3,5 x 16 mm x4 
<b>P8B</b> x2 	<b>P9A</b> L R x1 	<b>P9B</b> L R x1 
<b>P15</b> x3 	<b>P16</b> x8 	<b>R1</b> x4 
<b>R2</b> x6 	<b>R3</b> x10 	<b>R4</b> x10 
<b>R8</b> x2 	<b>S13</b> x4 Ø8 	



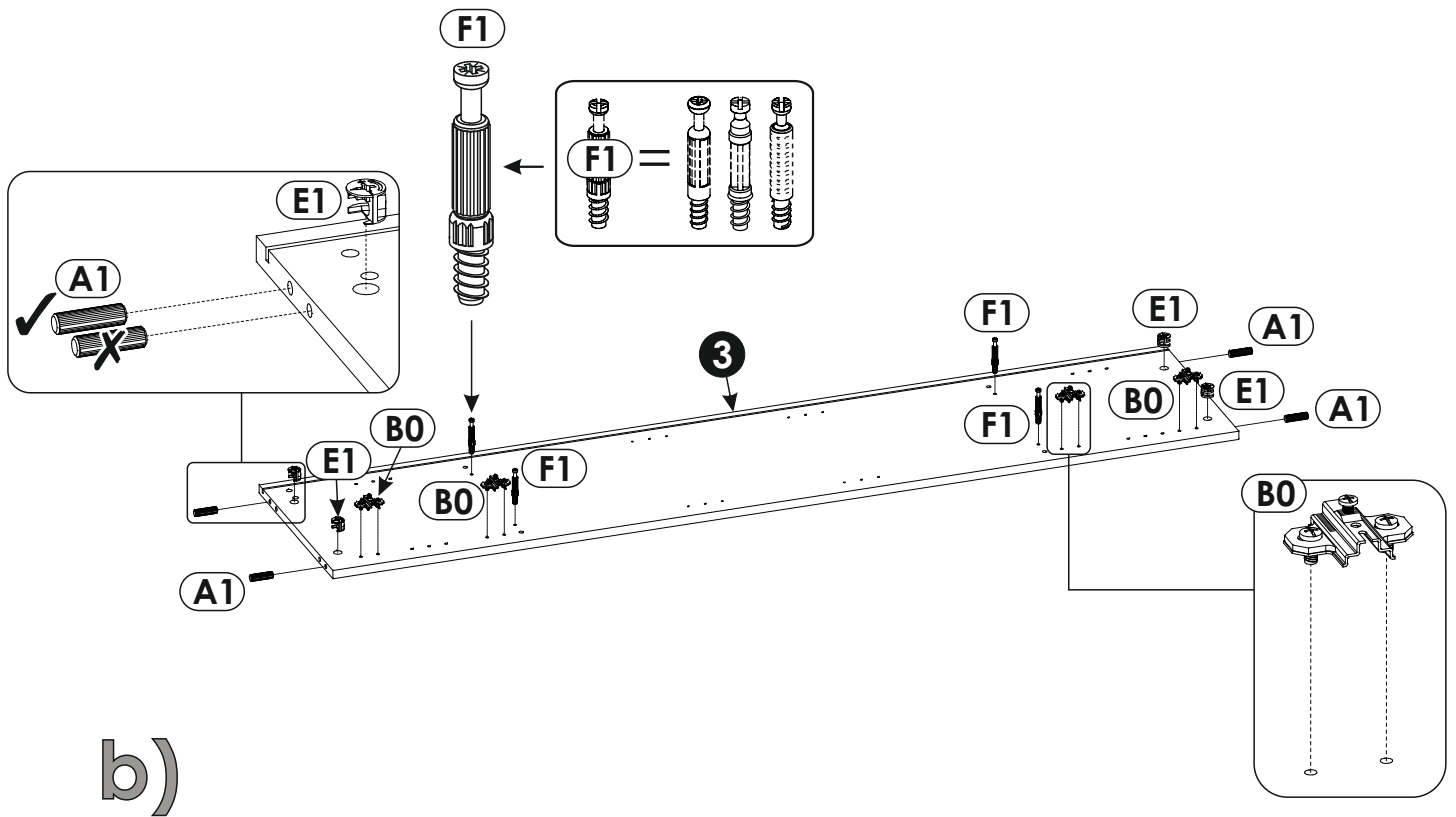
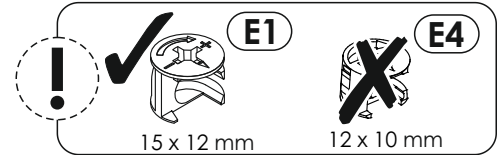
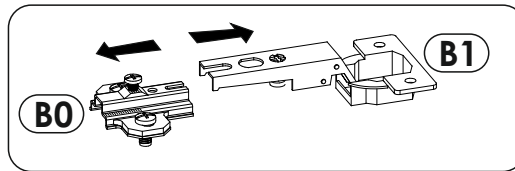


<b>1</b>	452	400	22	x1	1/2
<b>2</b>	450	380	16	x1	1/2
<b>3</b>	1700	380	16	x1	2/2
<b>4</b>	419	380	16	x1	2/2
<b>5</b>	878	136	16	x1	1/2
<b>6</b>	403	380	16	x1	2/2
<b>7</b>	926	262	4	x1	2/2
<b>8</b>	416	360	16	x2	2/2
<b>9</b>	415	345	16	x2	2/2

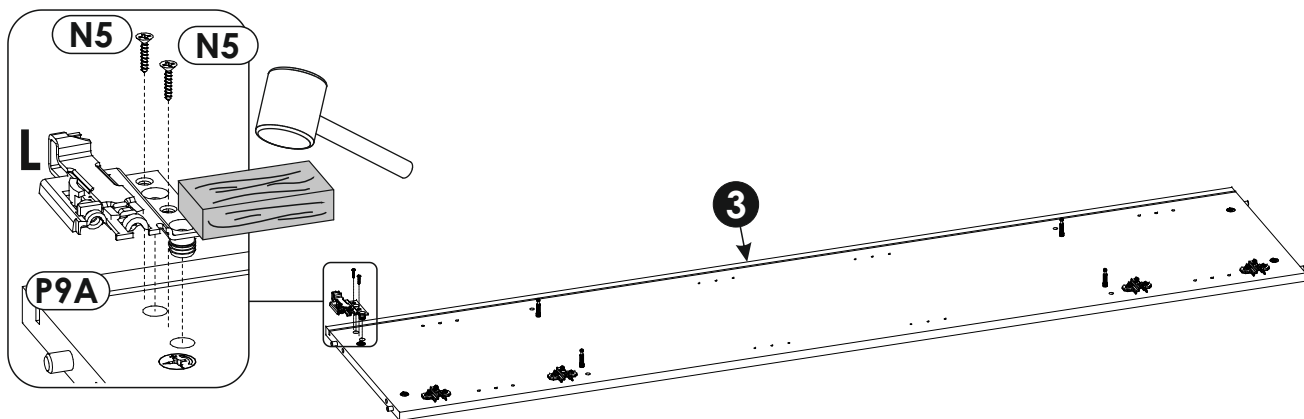
<b>10</b>	406	340	5	x2	1/2
<b>11</b>	416	446	16	x1	1/2
<b>12</b>	878	136	16	x1	1/2
<b>13</b>	416	446	16	x1	1/2
<b>14</b>	926	317	4	x1	2/2
<b>15</b>	373	430	3	x1	2/2
<b>16</b>	980	430	3	x1	1/2
<b>17</b>	357	430	3	x1	2/2



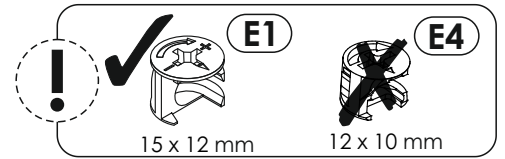
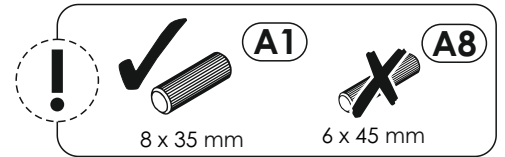
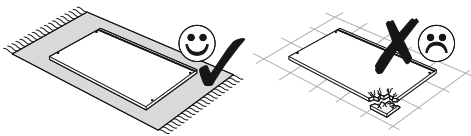
a)



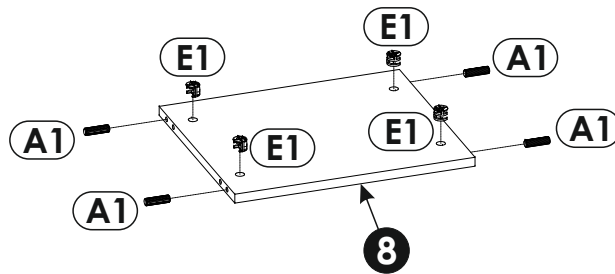
b)



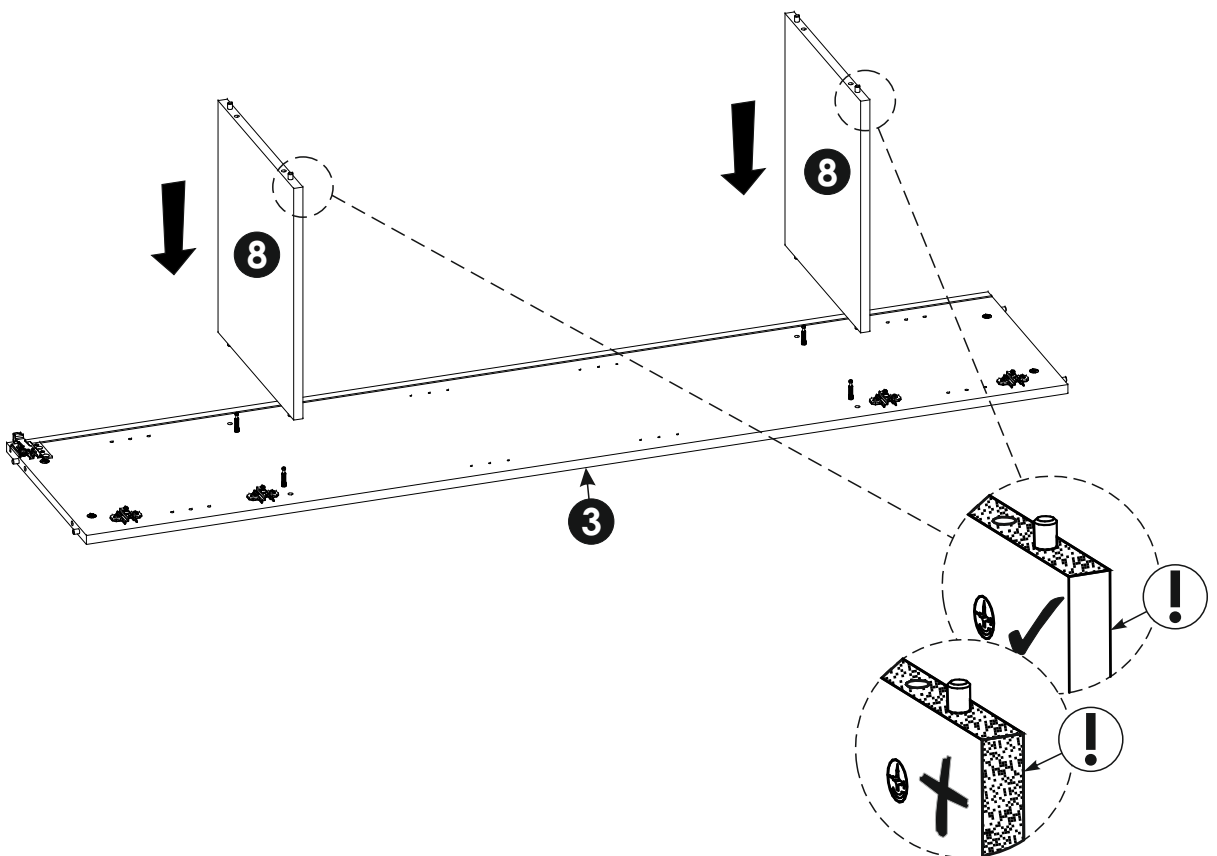
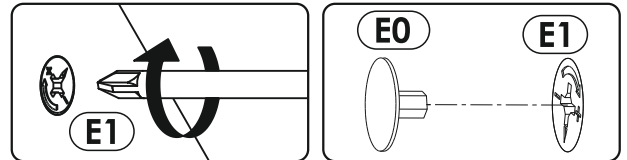
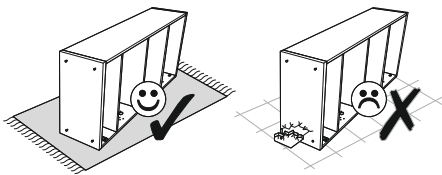
2 ▶



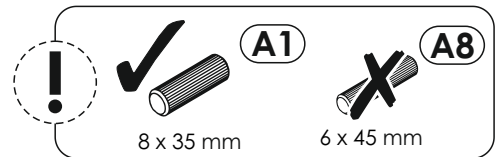
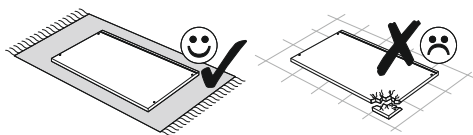
x2



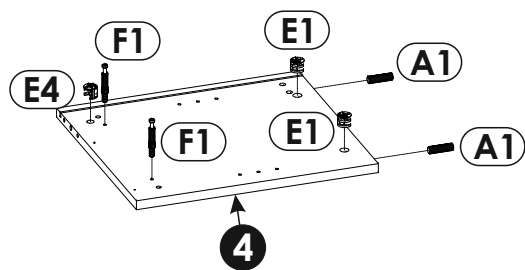
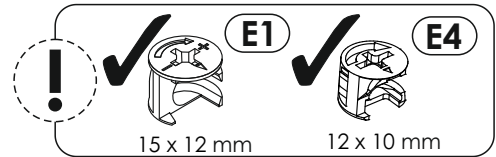
3 ▶



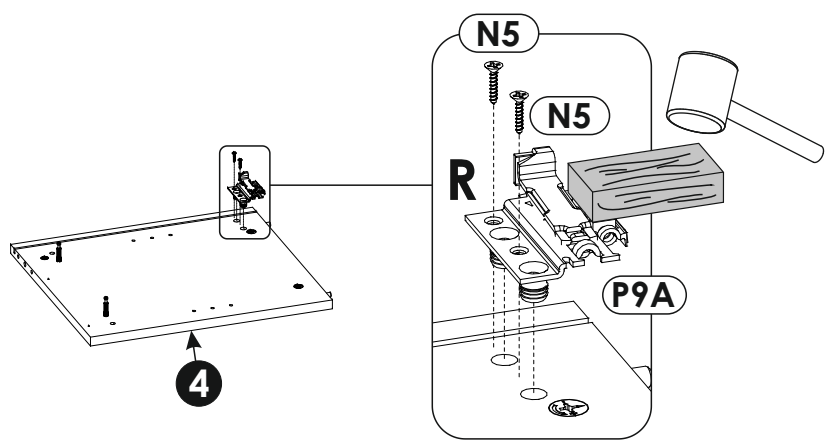
4 ▶



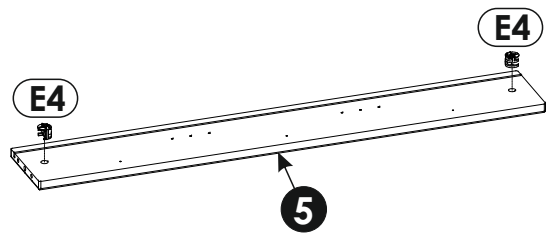
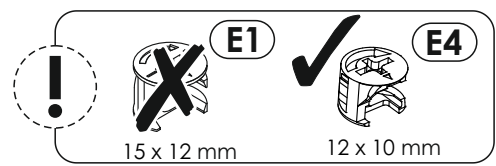
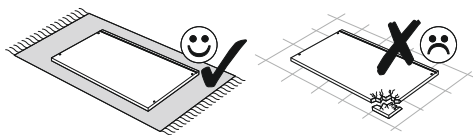
a)



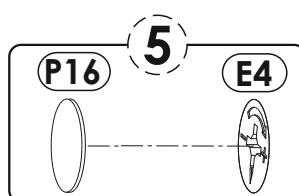
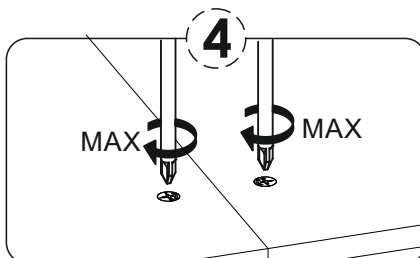
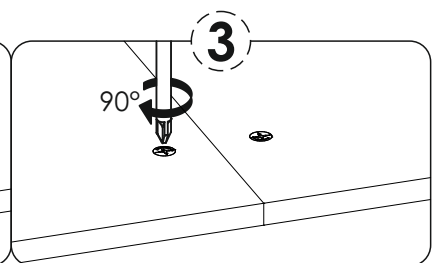
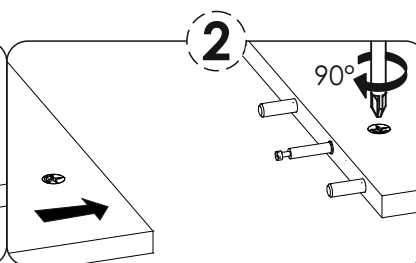
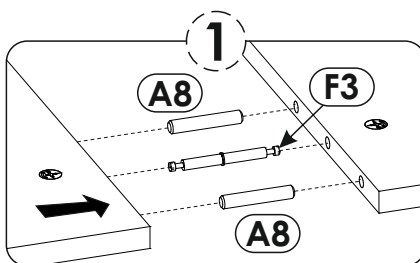
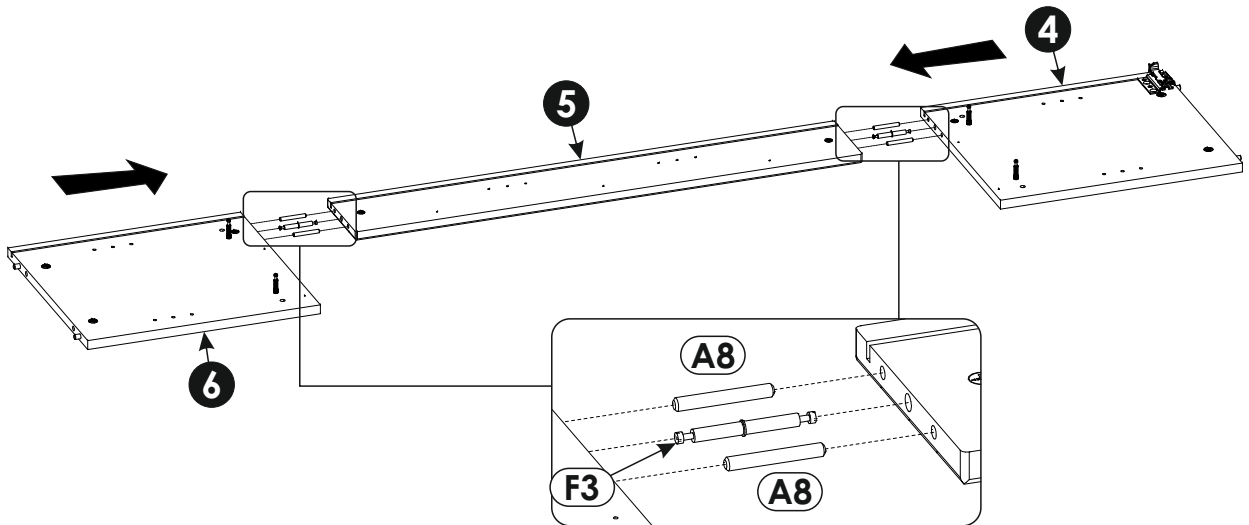
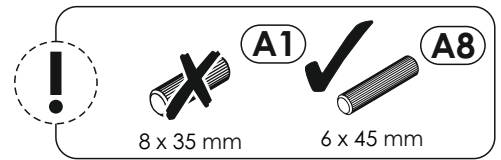
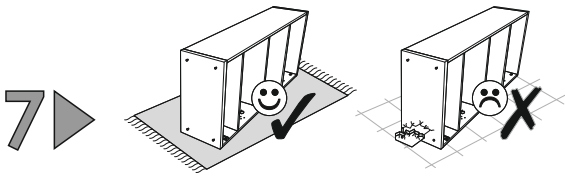
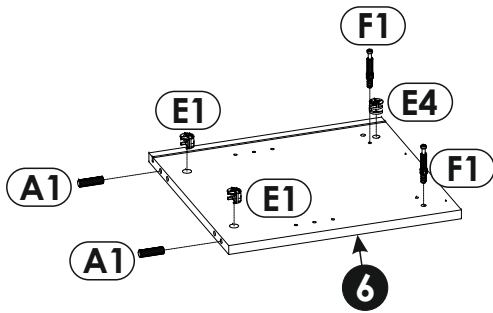
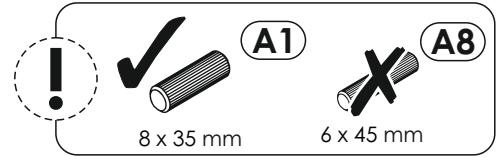
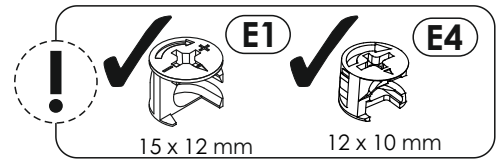
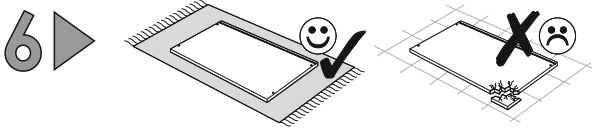
b)

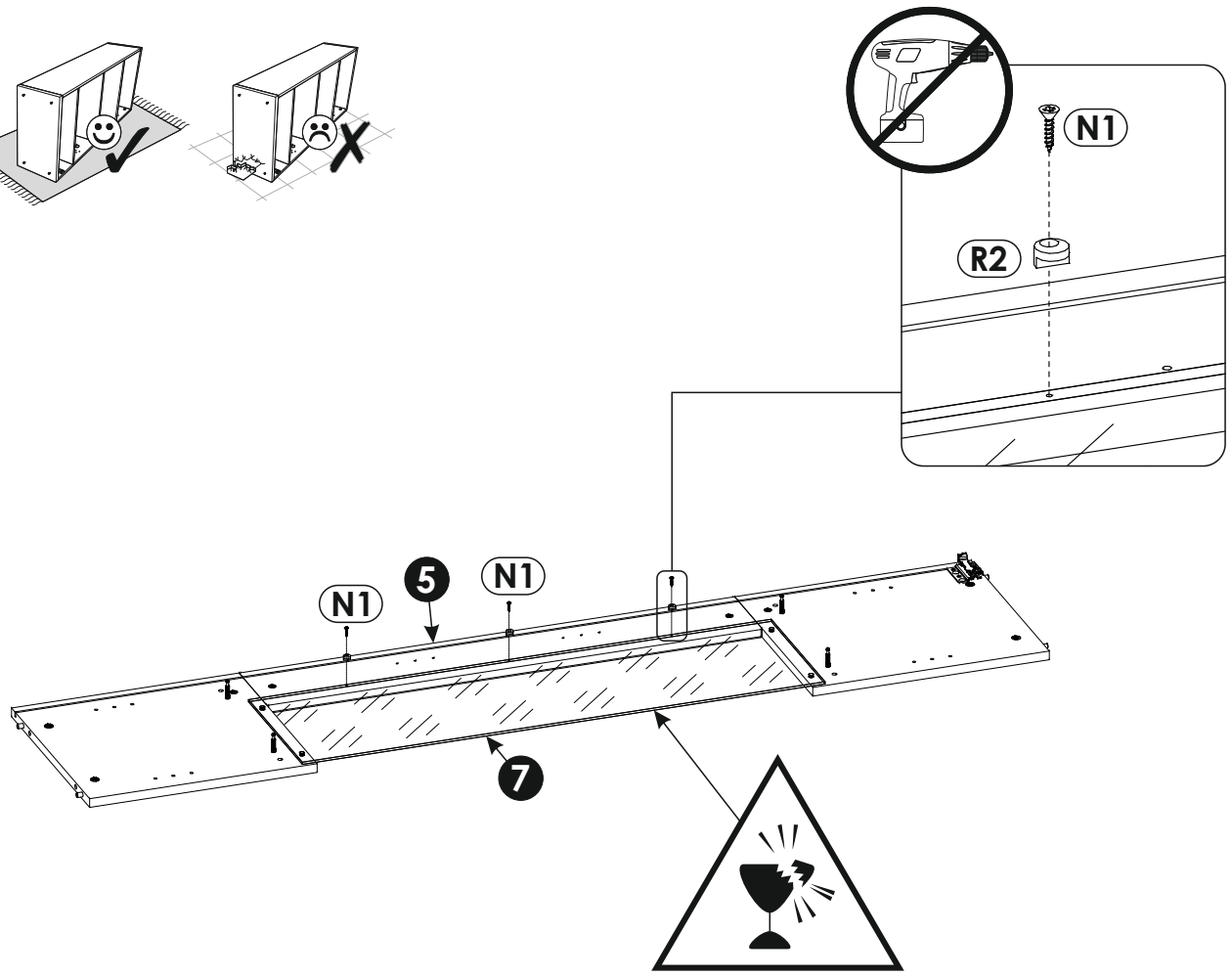
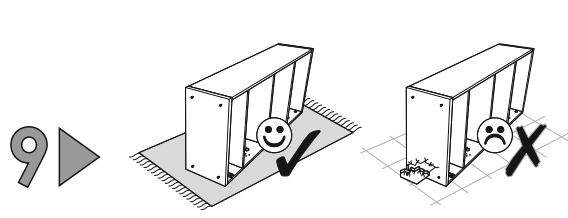
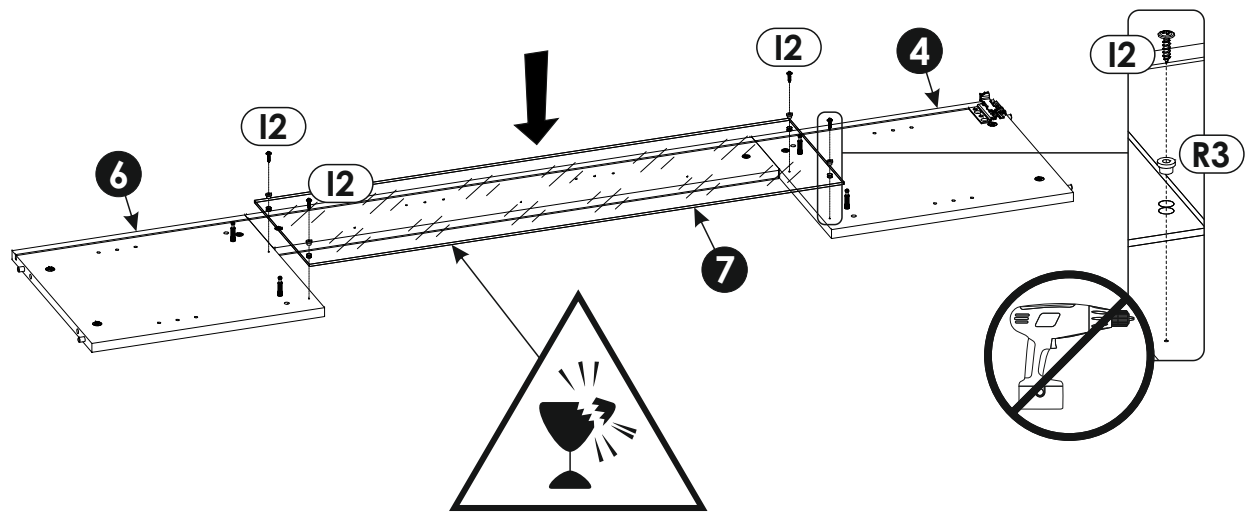
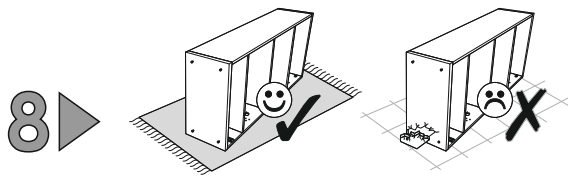


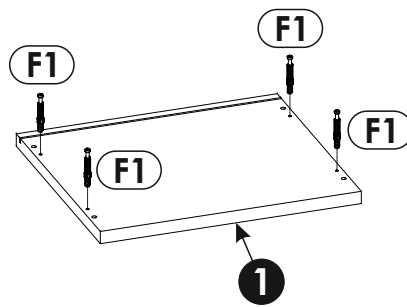
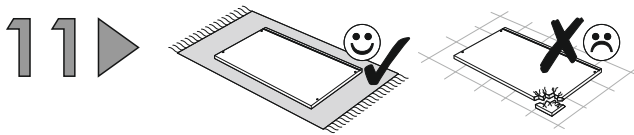
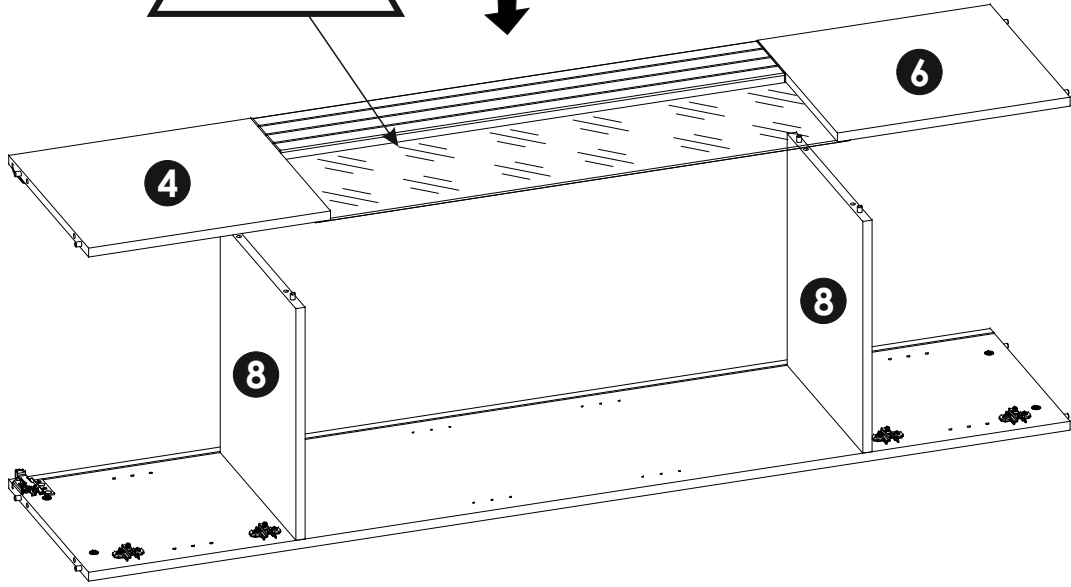
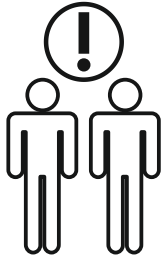
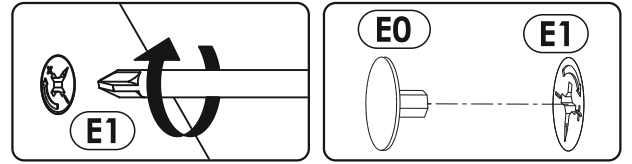
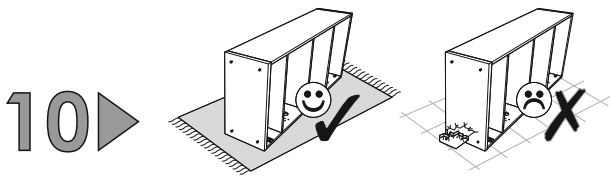
5 ▶

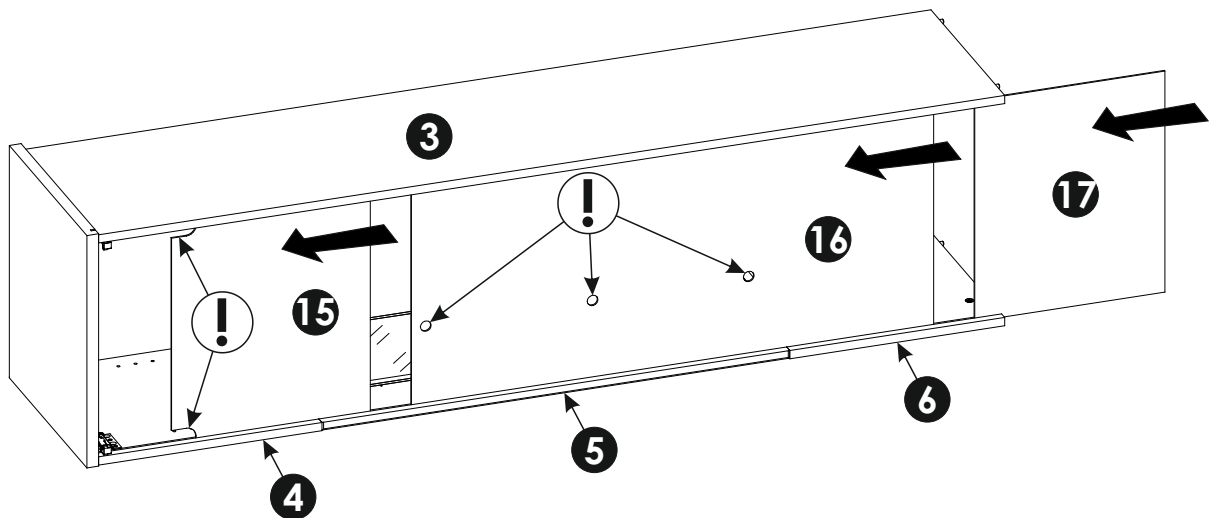
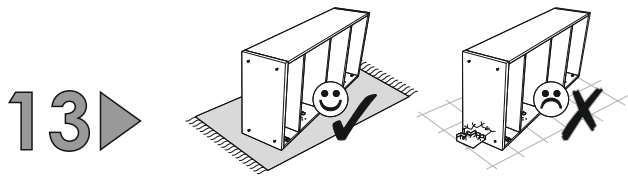
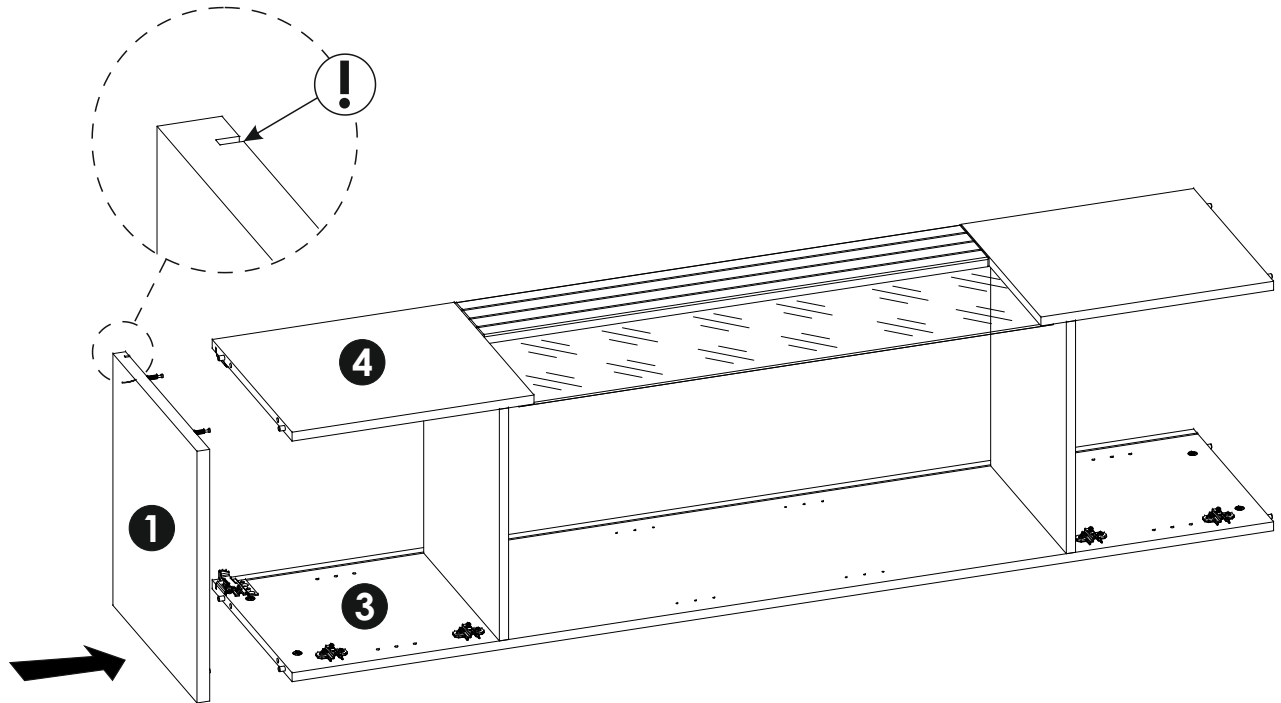
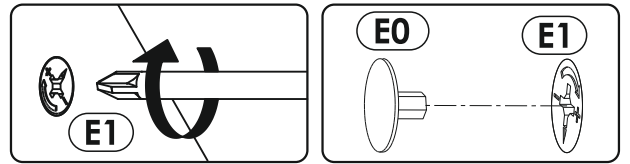
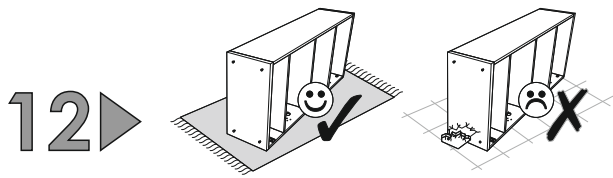




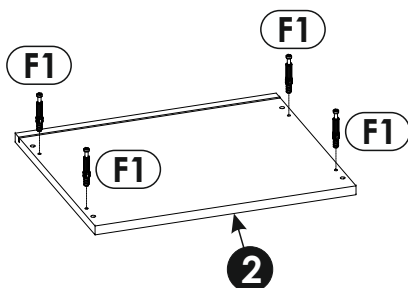
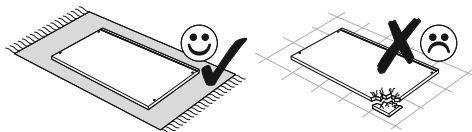




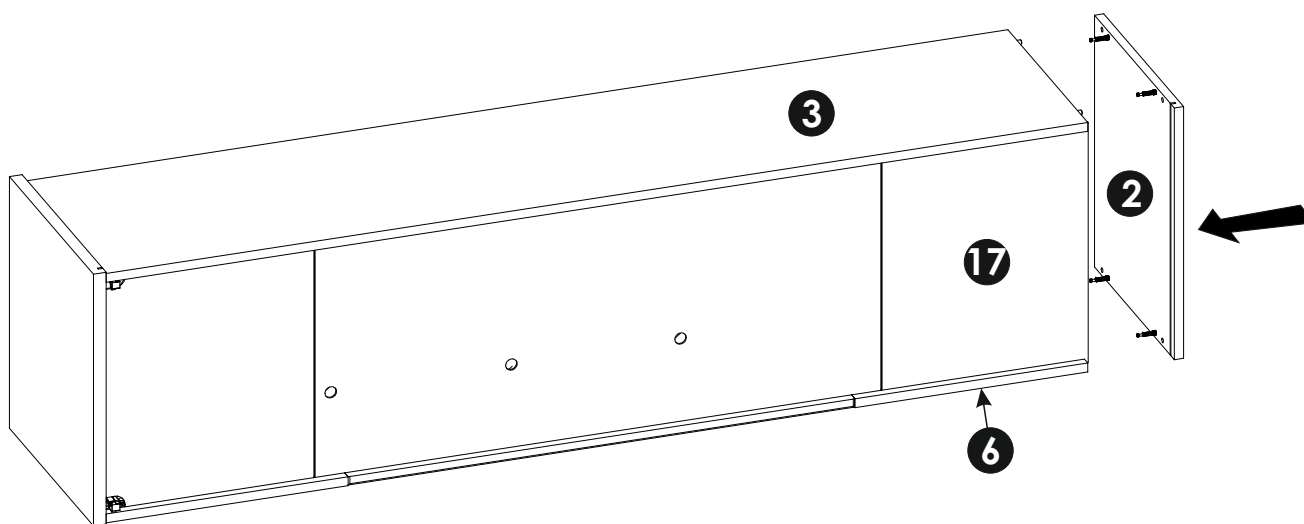
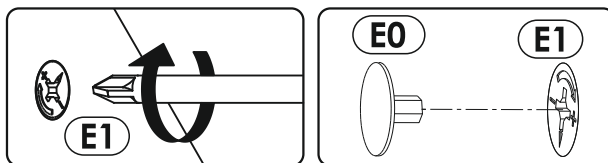
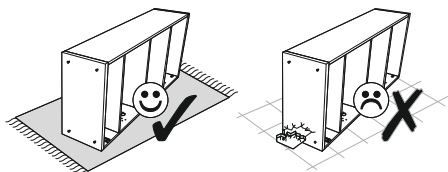


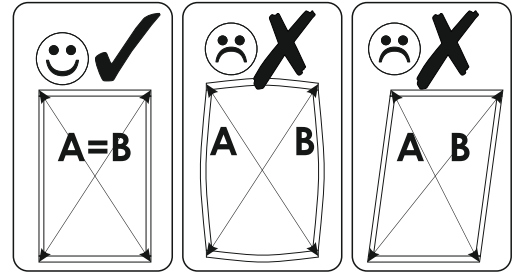
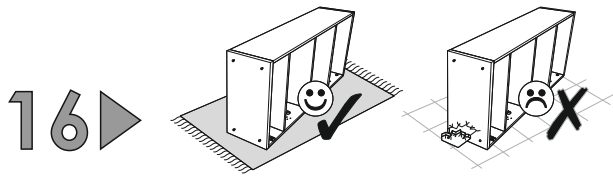


14▶

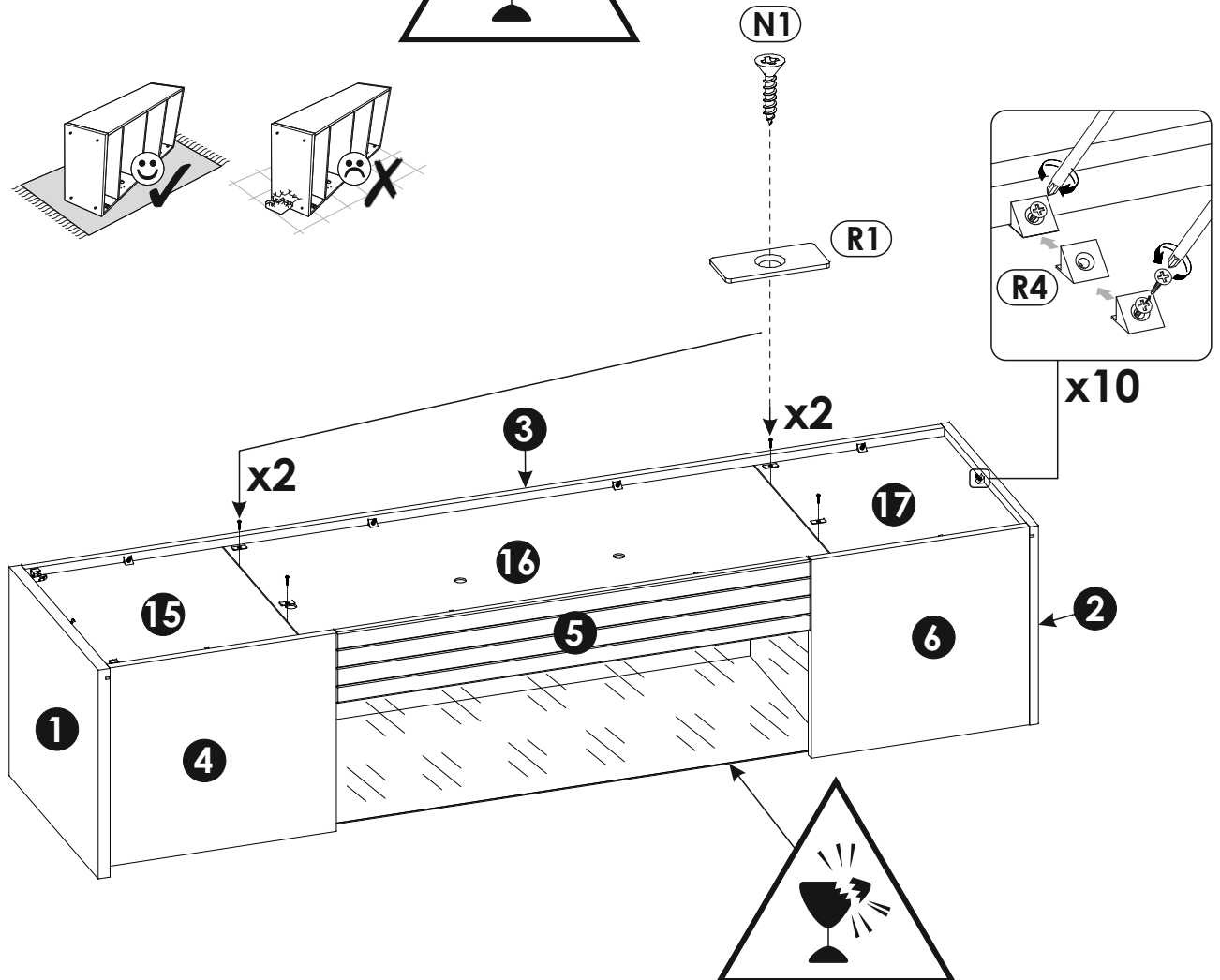
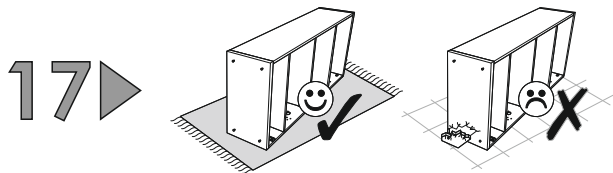
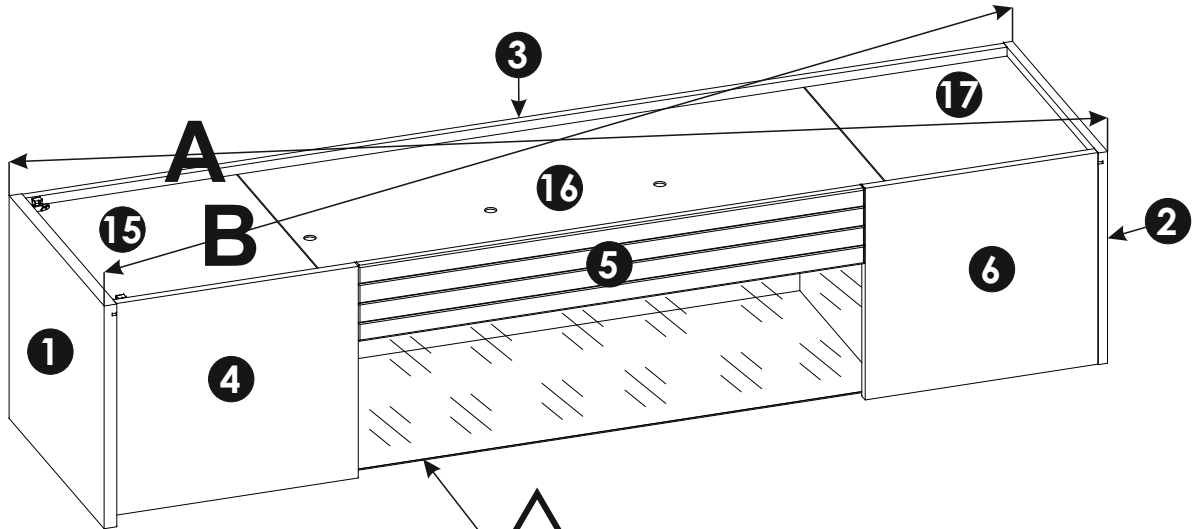


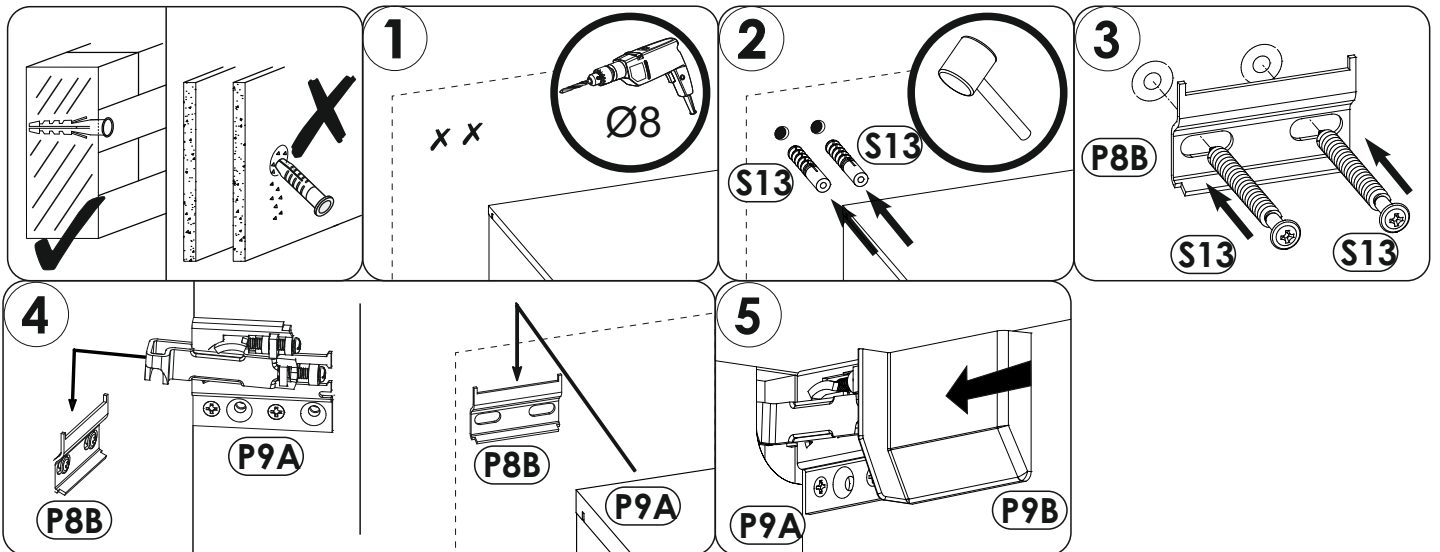
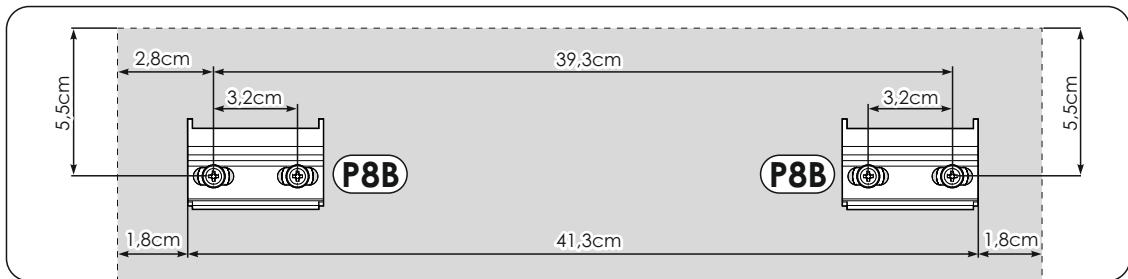
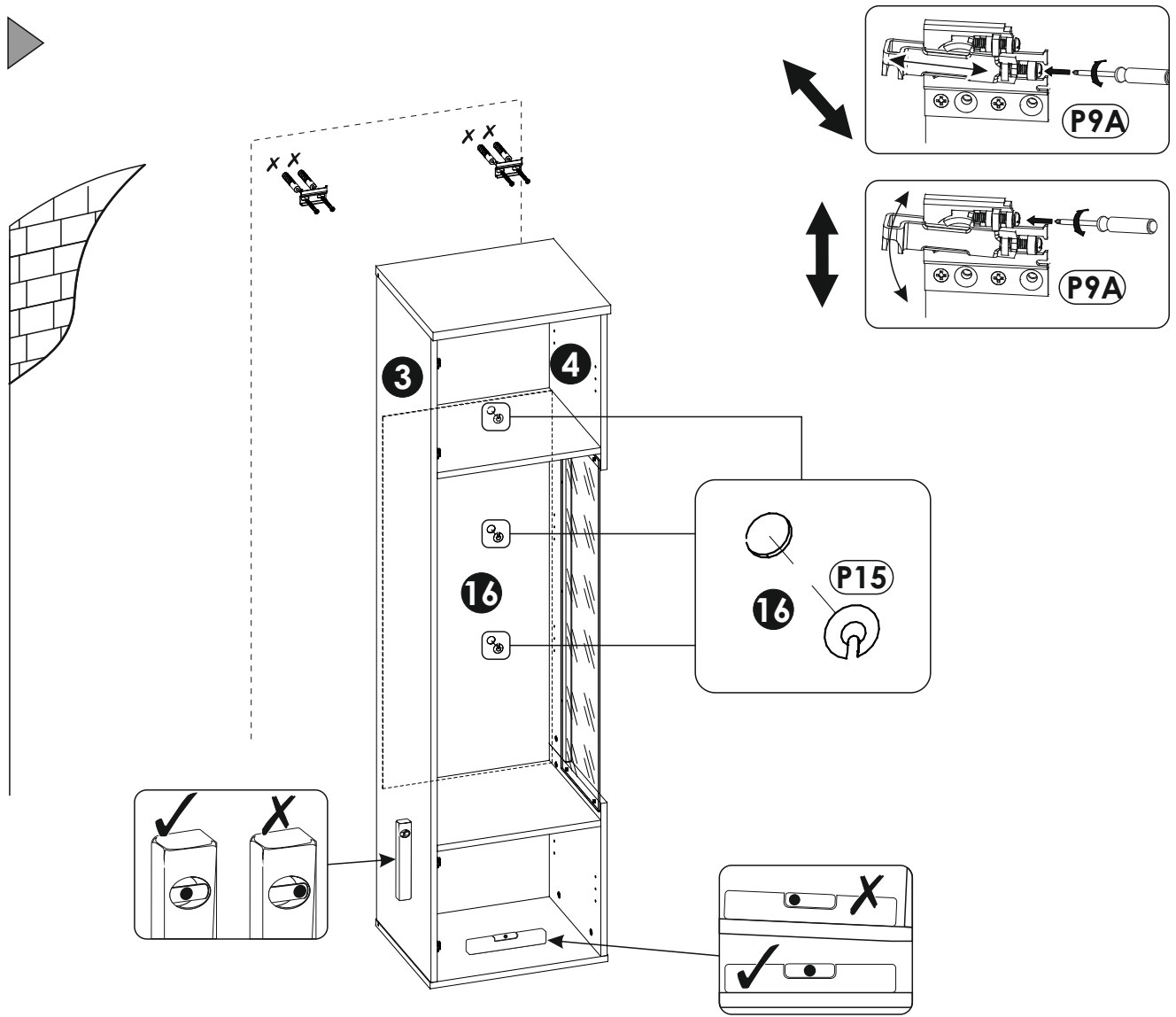
15▶



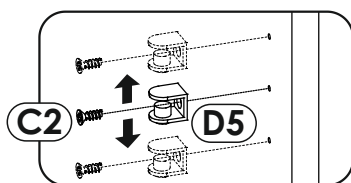
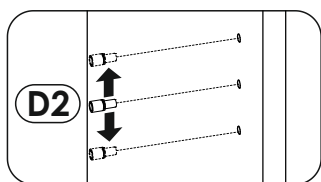
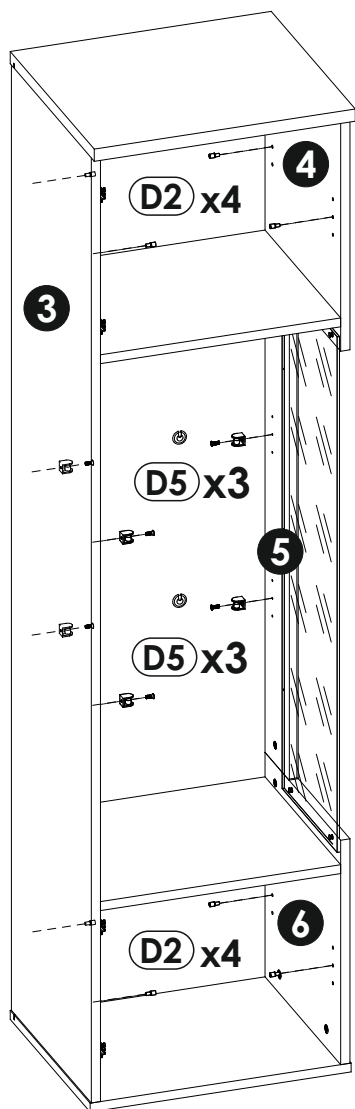


**A=B**

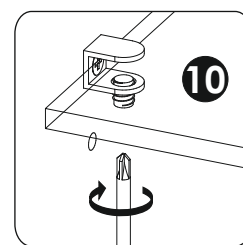
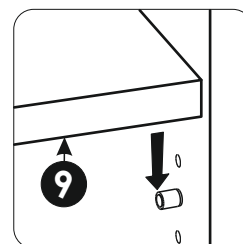
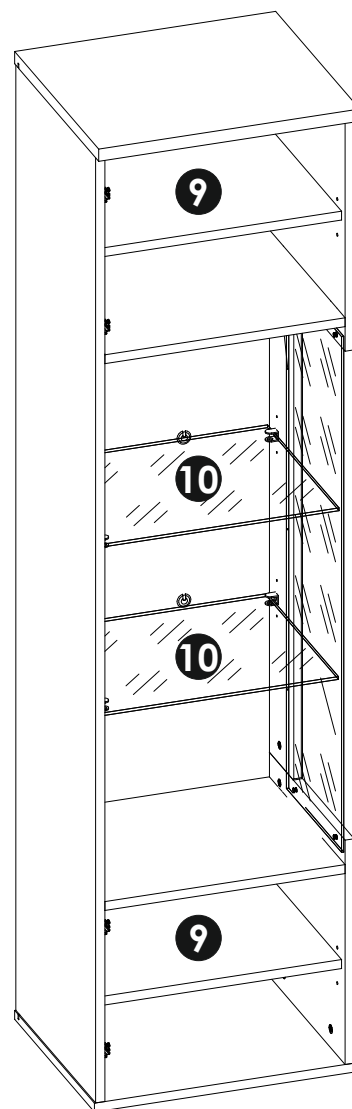




19▶

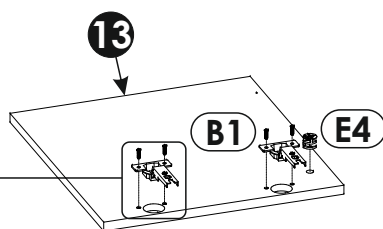
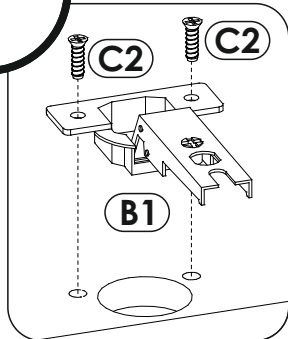
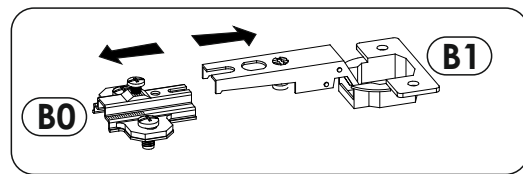
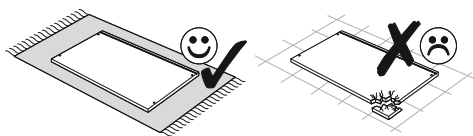


20▶

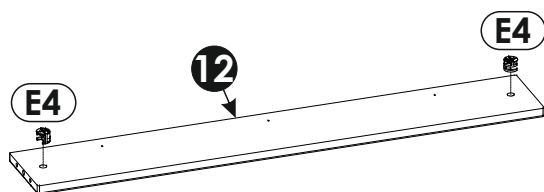
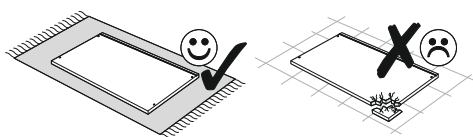




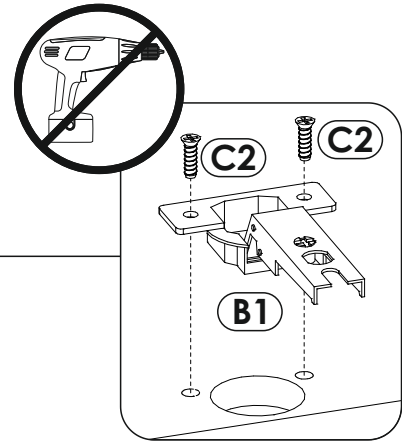
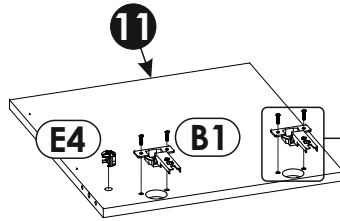
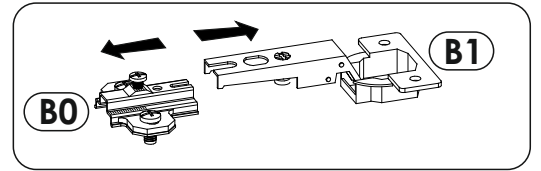
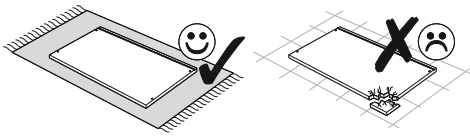
21 ▶



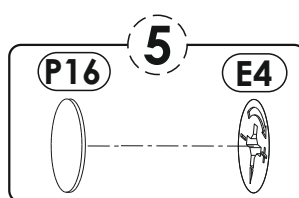
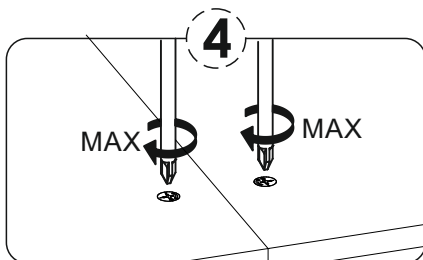
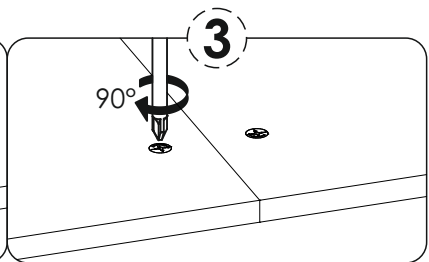
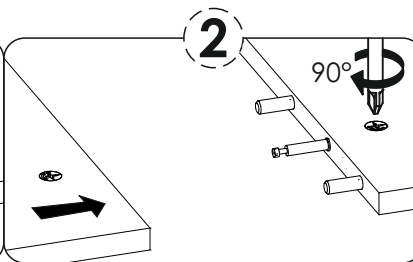
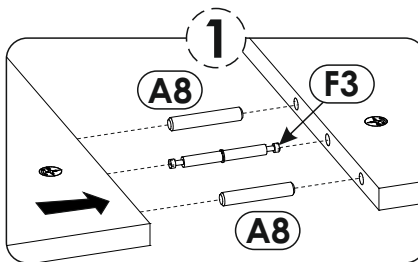
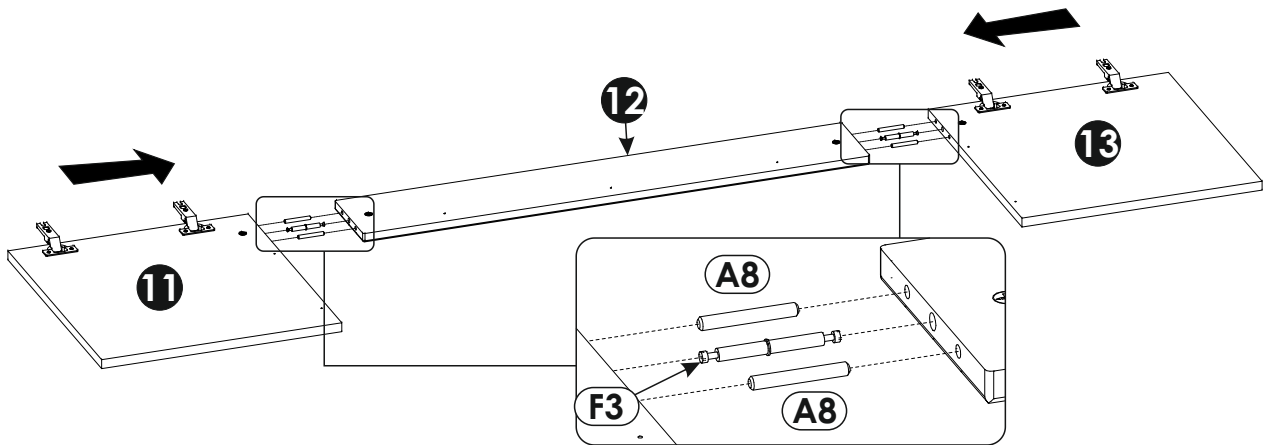
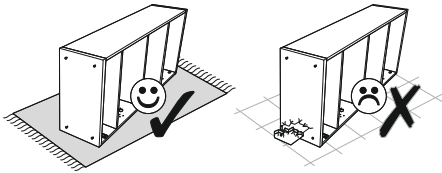
22 ▶



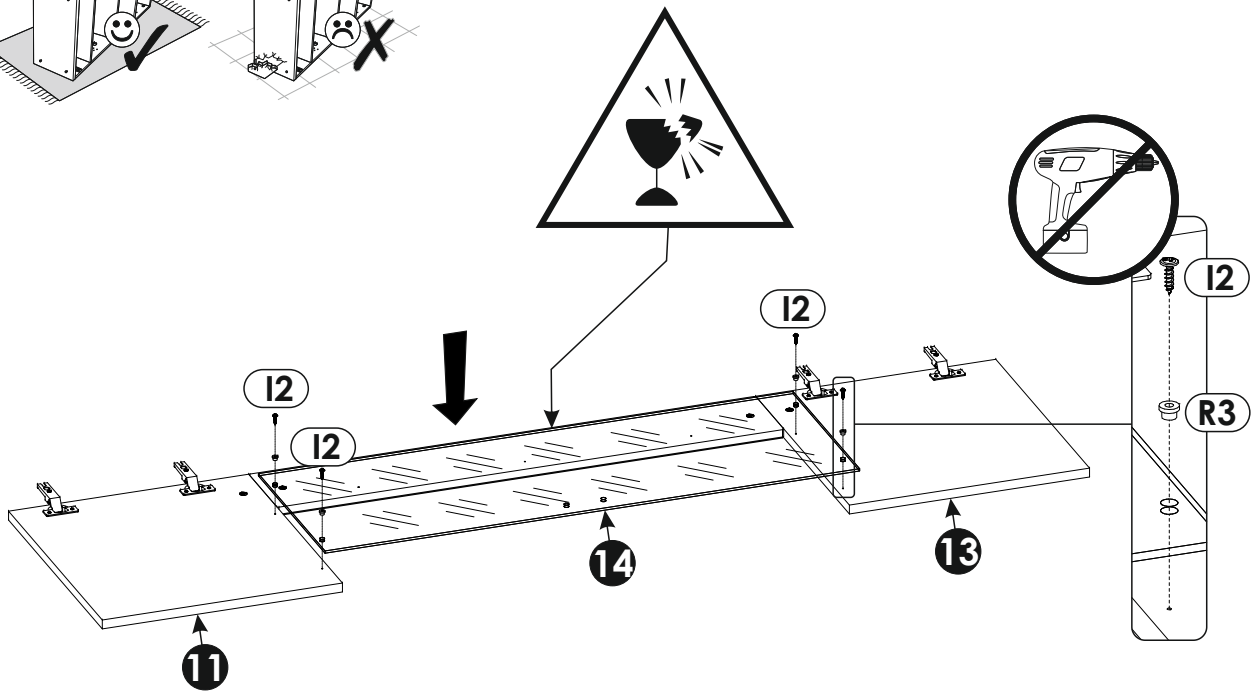
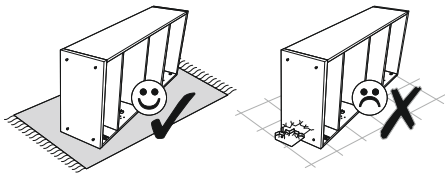
23 ▶



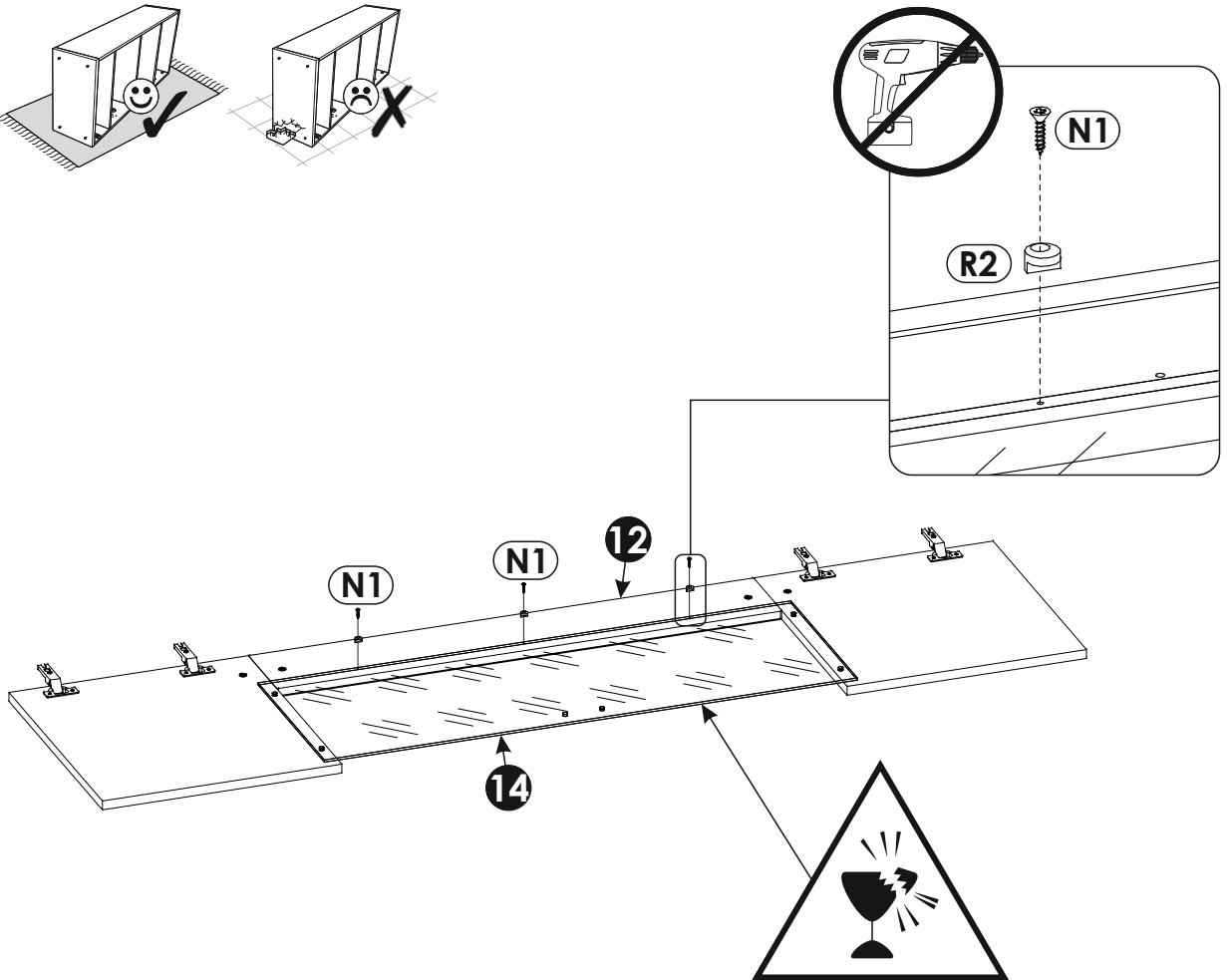
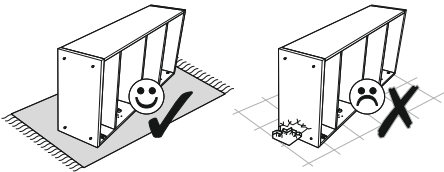
24 ▶



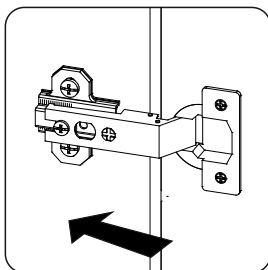
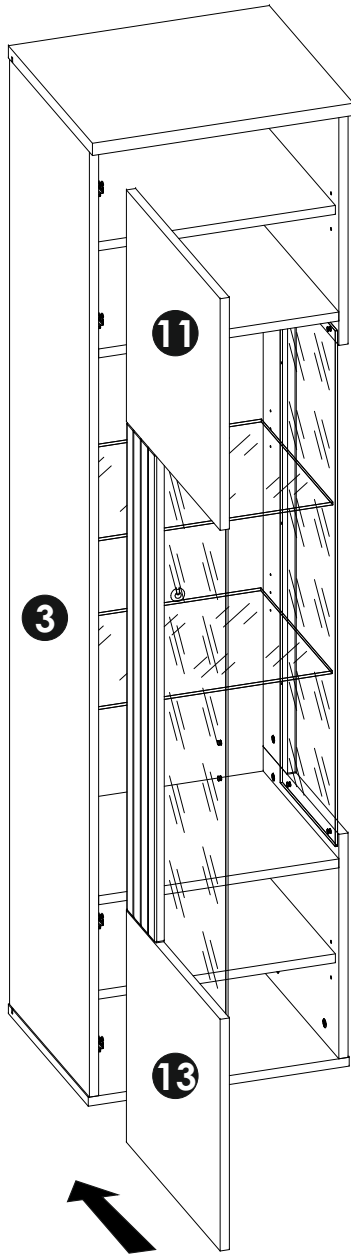
25 ▶



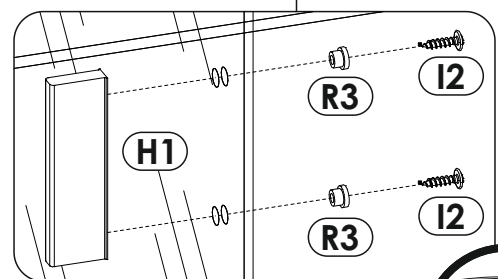
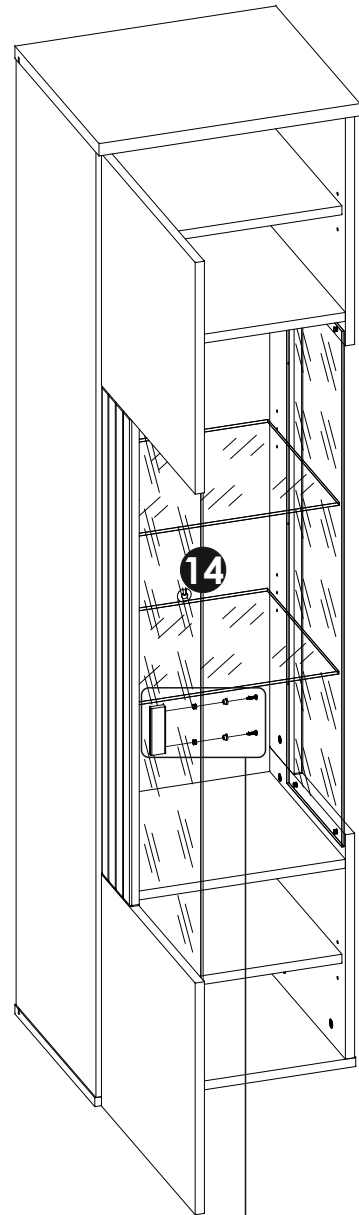
26 ▶



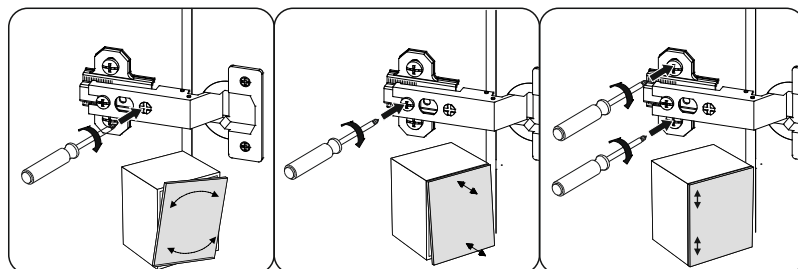
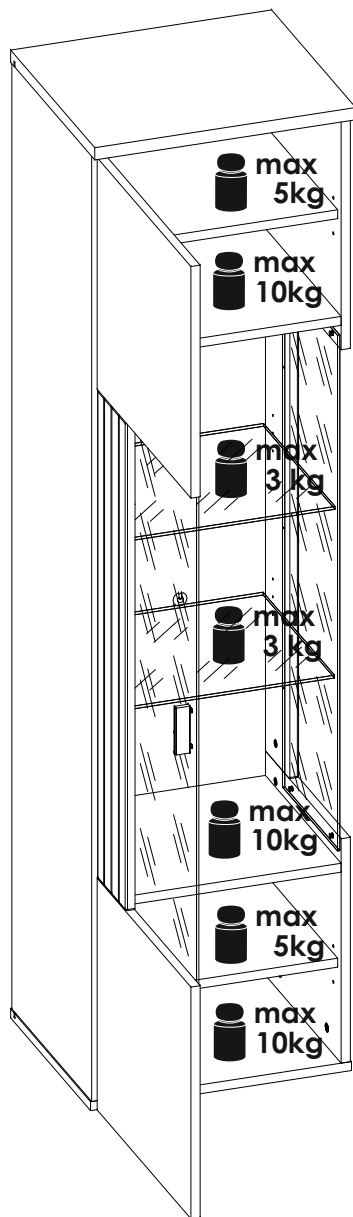
27▶

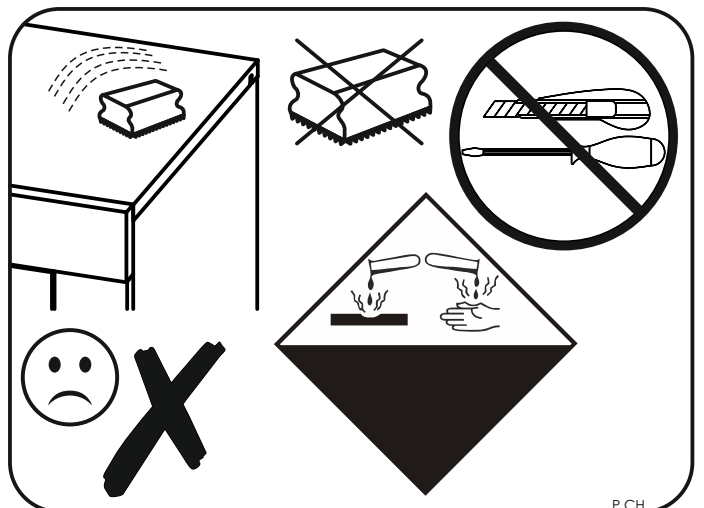
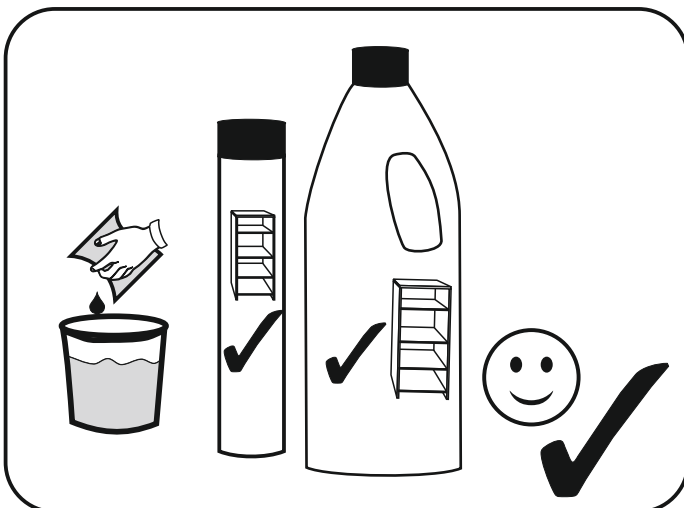
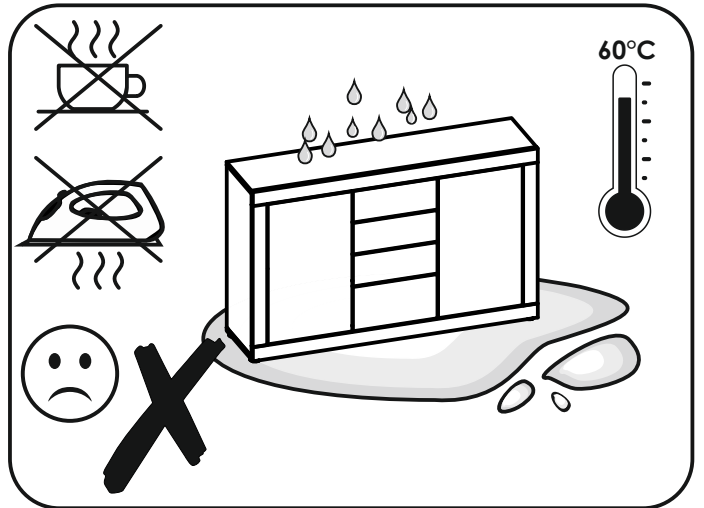
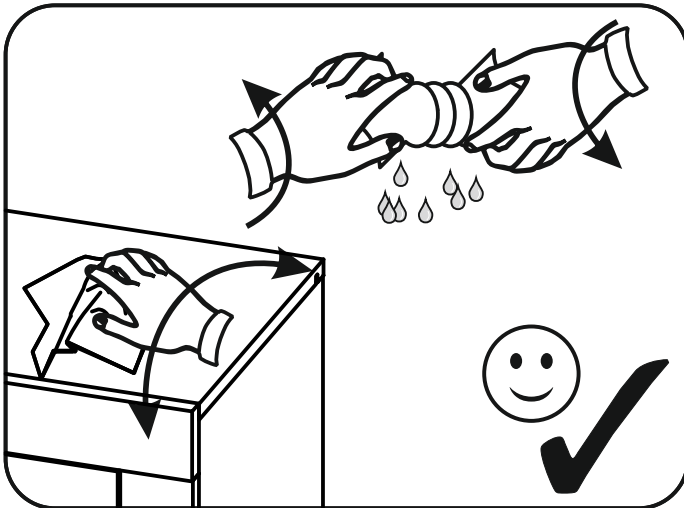
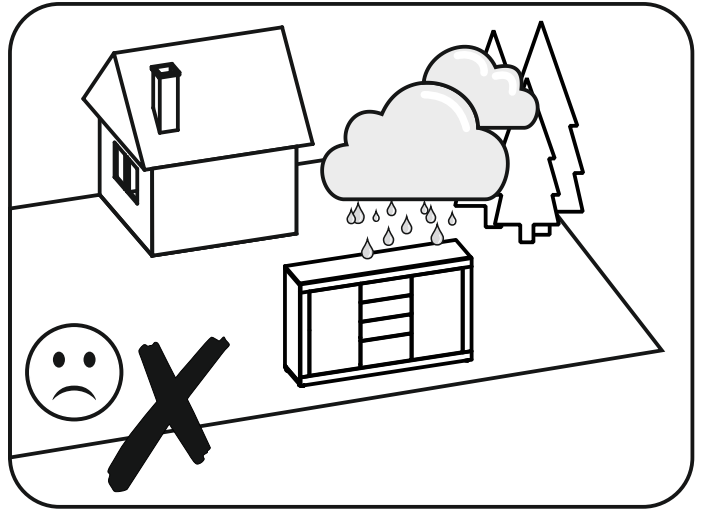
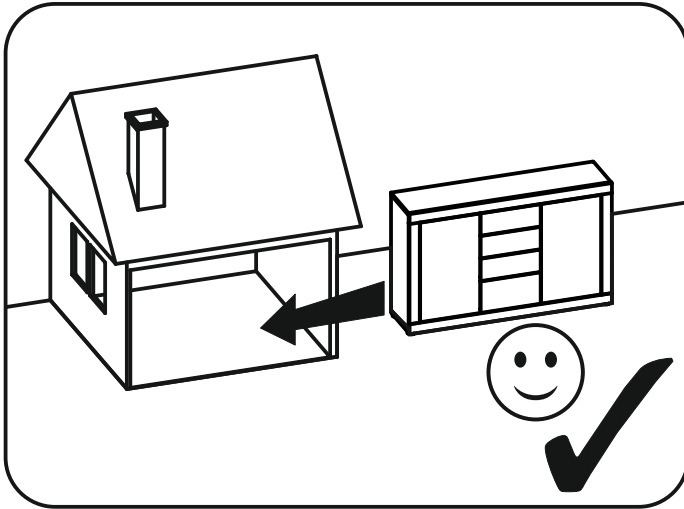
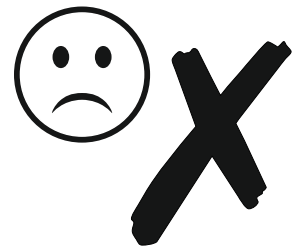


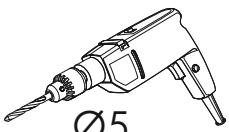
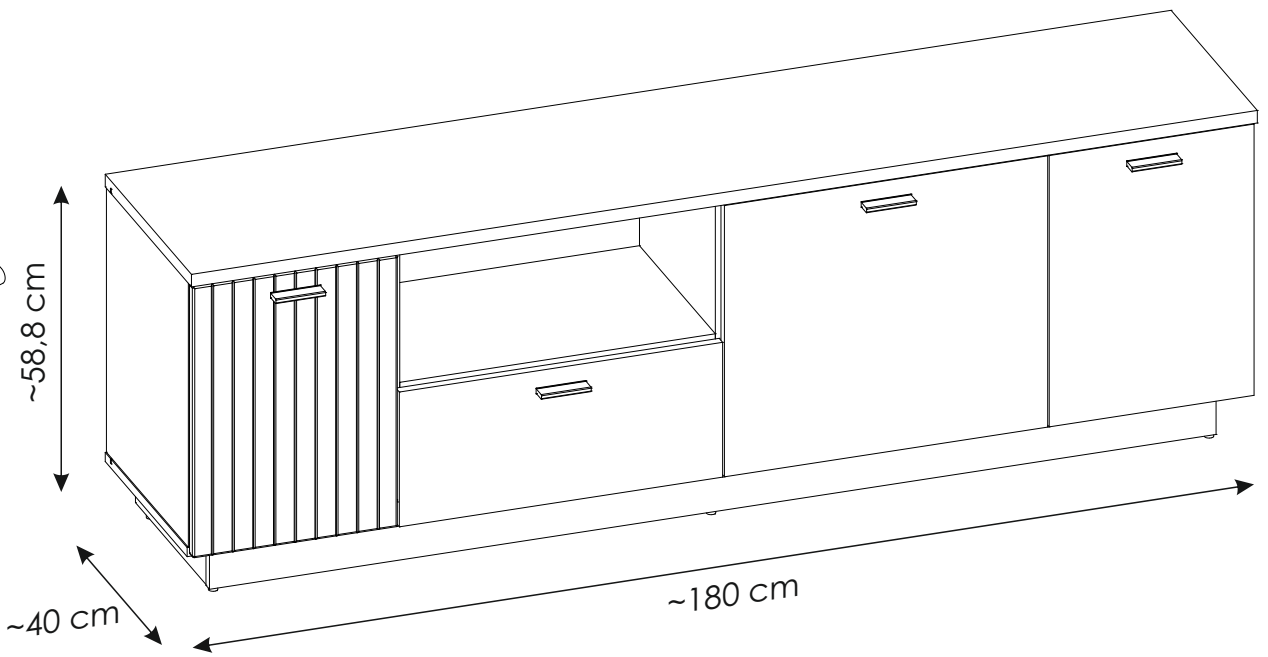
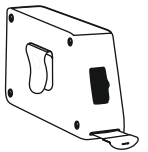
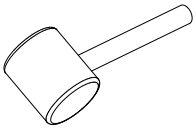
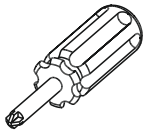
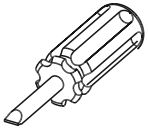
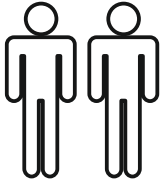
28▶



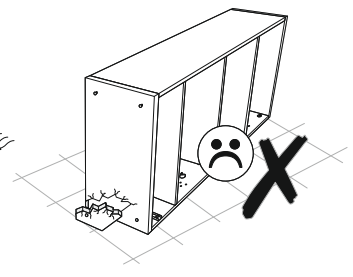
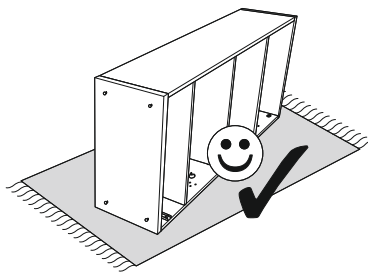
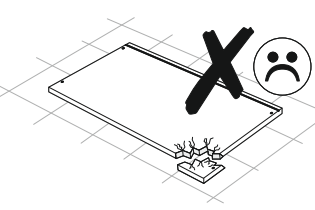
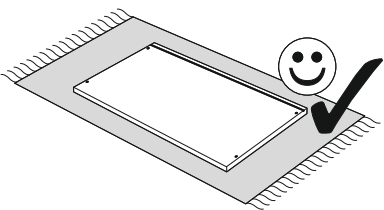
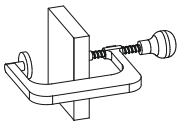
29 ▶

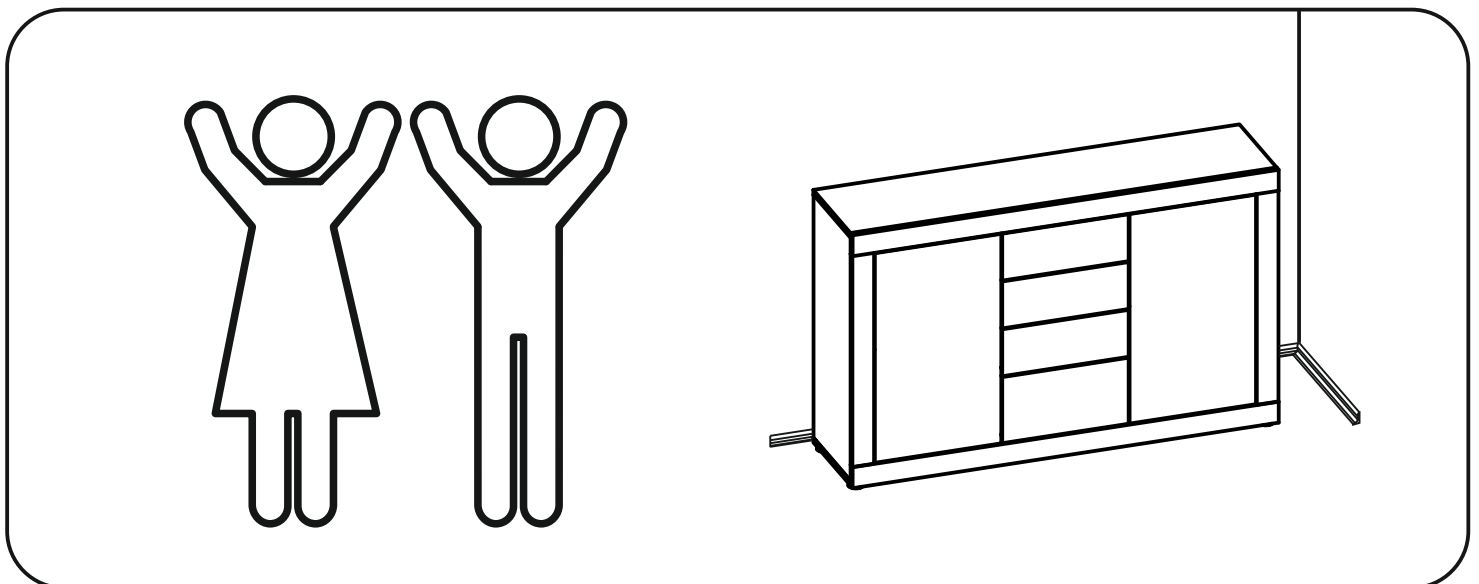
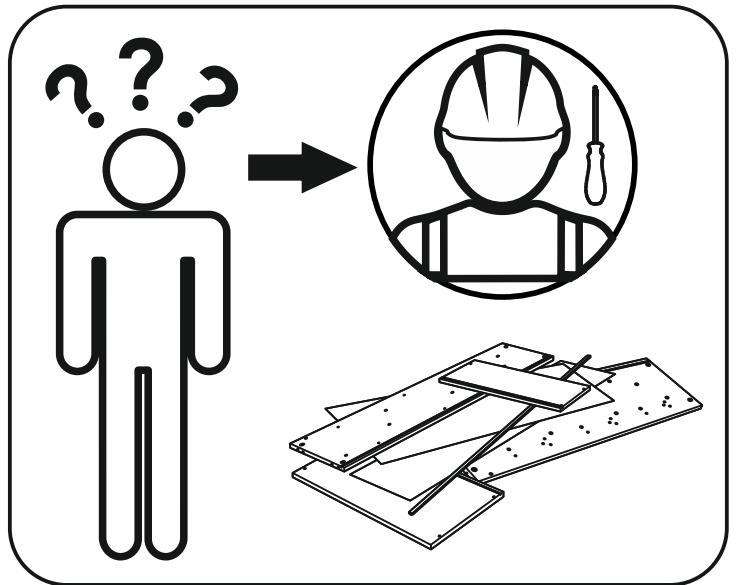
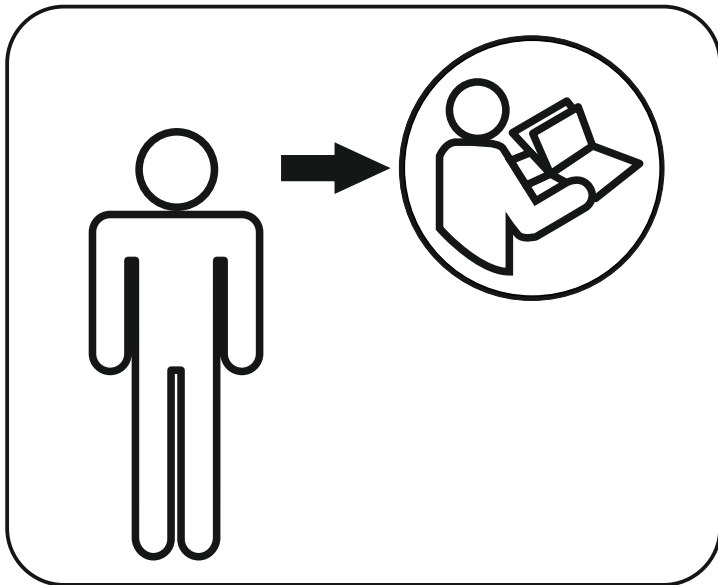
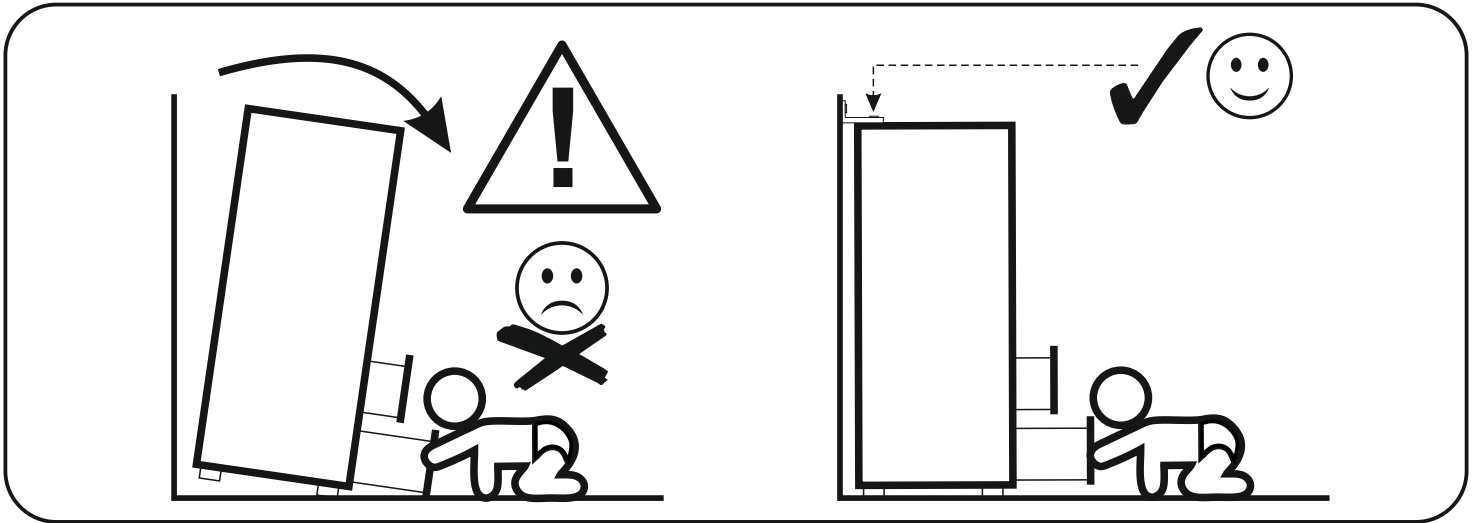
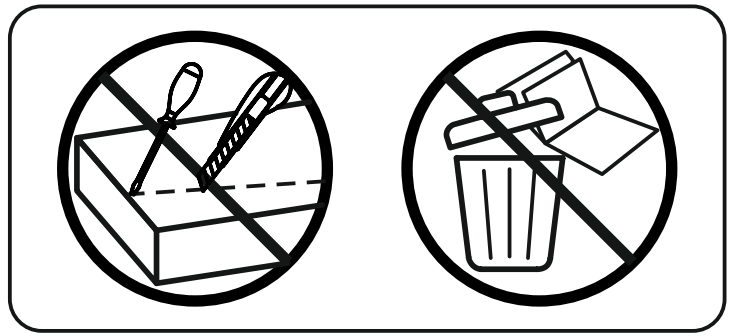
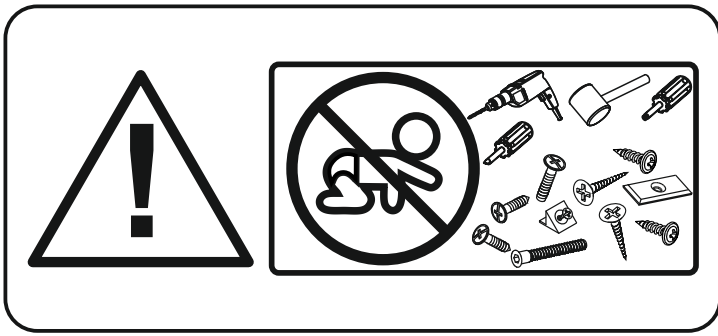




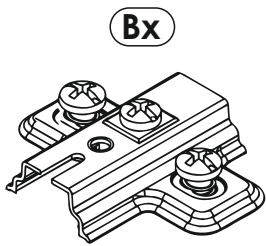
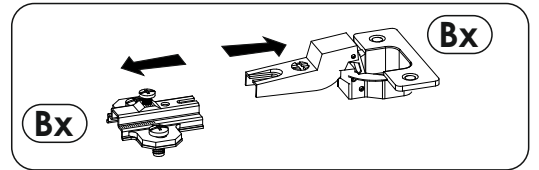
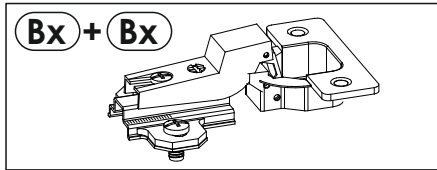
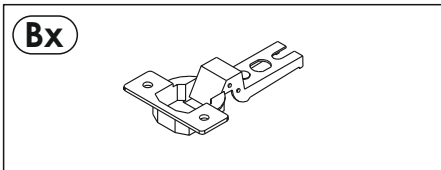
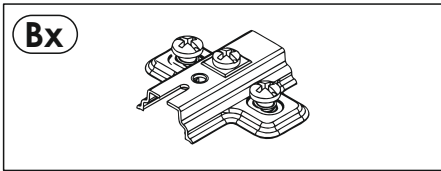
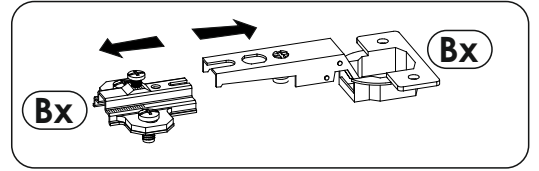
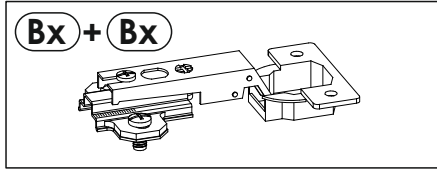
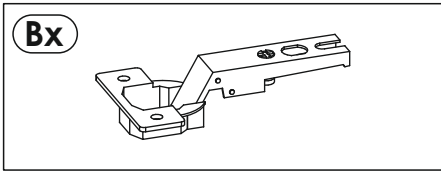
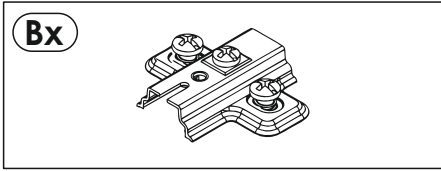


Ø5  
Ø8

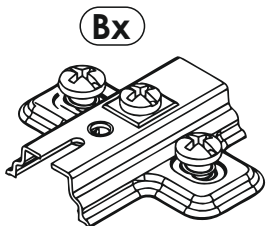
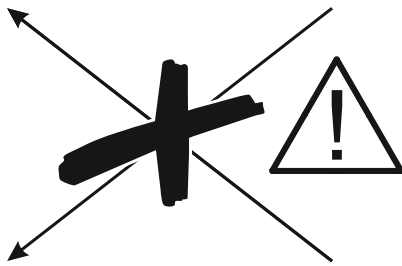
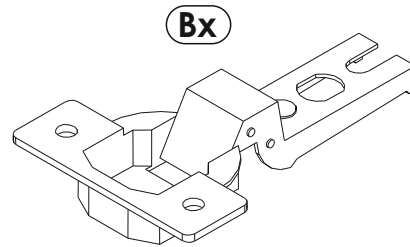




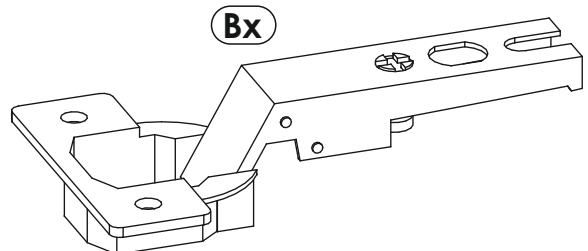




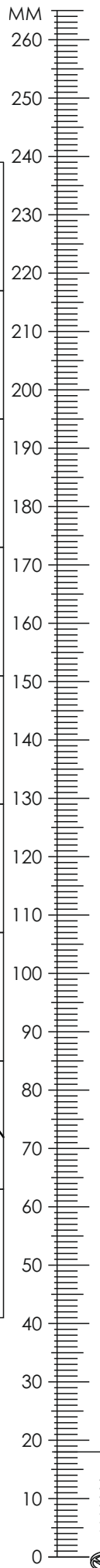
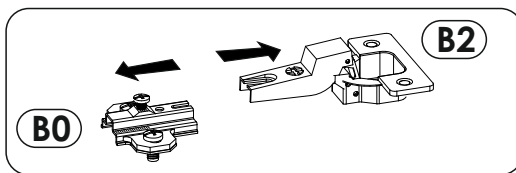
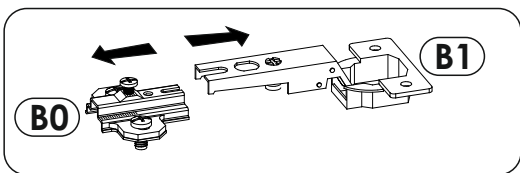
OK

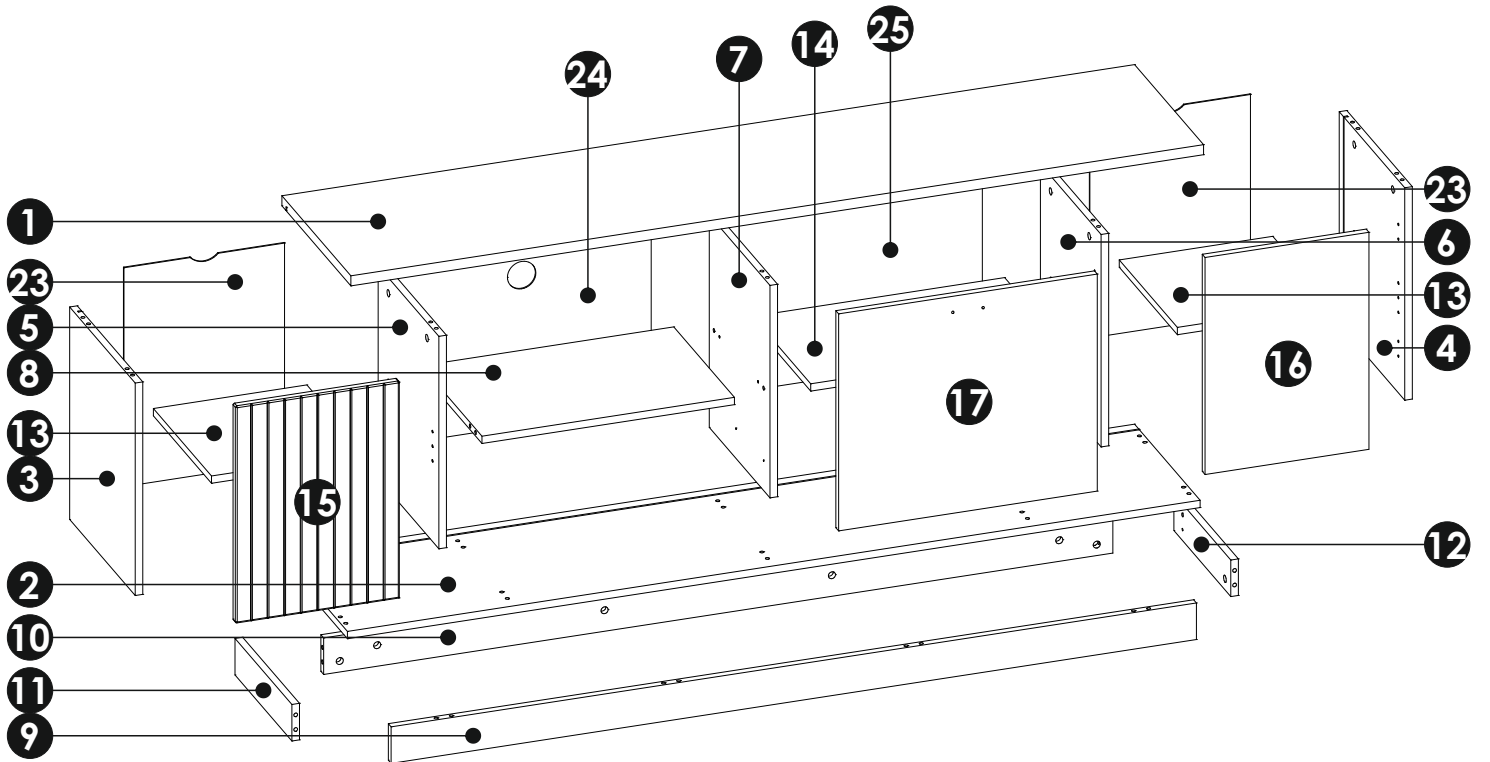
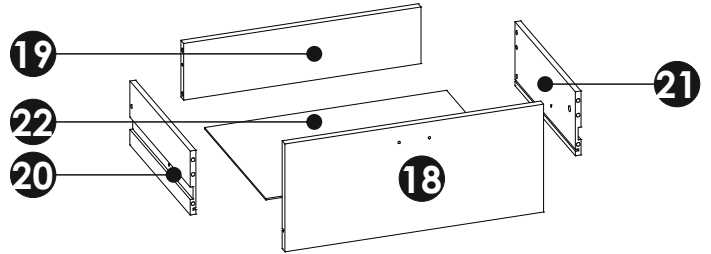
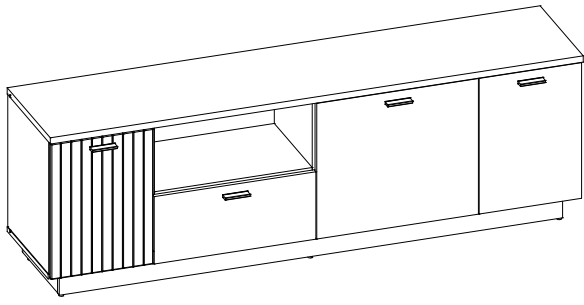


OK



<b>A1</b>	8 x 35 mm	x40	<b>B0 + B1</b>	x4	<b>B0 + B2</b>	x2	
<b>C2</b>	5 x 13 mm	x16	<b>D2</b>	x12	<b>E0</b>	Ø16 x10	
<b>E1</b>	15 x 12 mm	x26	<b>E3</b>	12 x 10 mm	x2	<b>F1</b>	6 x 34 mm x28
<b>G1</b>	7 x 50 mm	x12	<b>H1</b>	L - 84 mm	x4	<b>I2</b>	4 x 16 mm x2
<b>I5</b>	3,5 x 27 mm	x8	<b>K1</b>	4 x 9 mm	x2	<b>M</b>	x1
<b>N1</b>	3 x 16 mm	x15	<b>O2</b>	x6	<b>P0</b>	x4	
<b>P15</b>	x1	<b>P24</b>	x1	<b>Q9</b>	x2		
<b>R1</b>	x9	<b>R4</b>	x10	<b>R8</b>	x8		
<b>S13</b>	Ø8 x2	<b>T1</b>	27/251 mm x2	<b>Z</b>	x1		

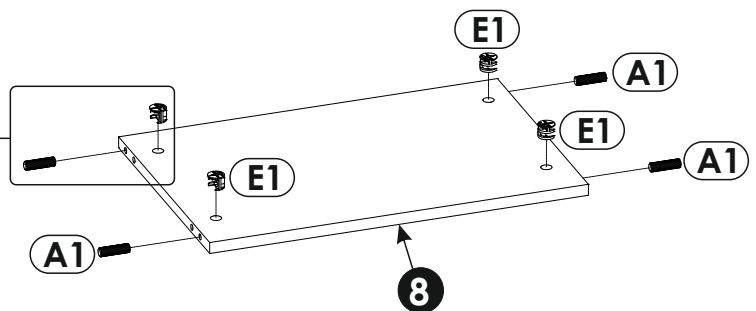
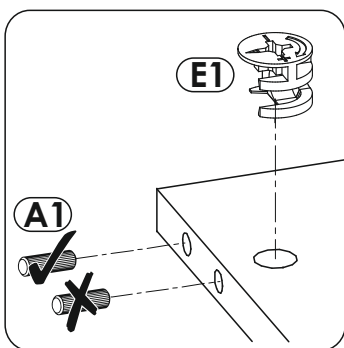
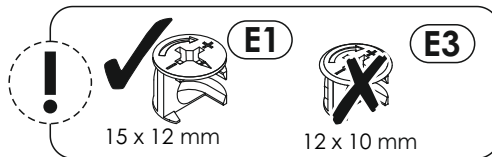
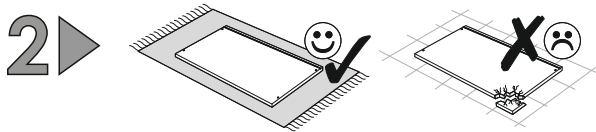
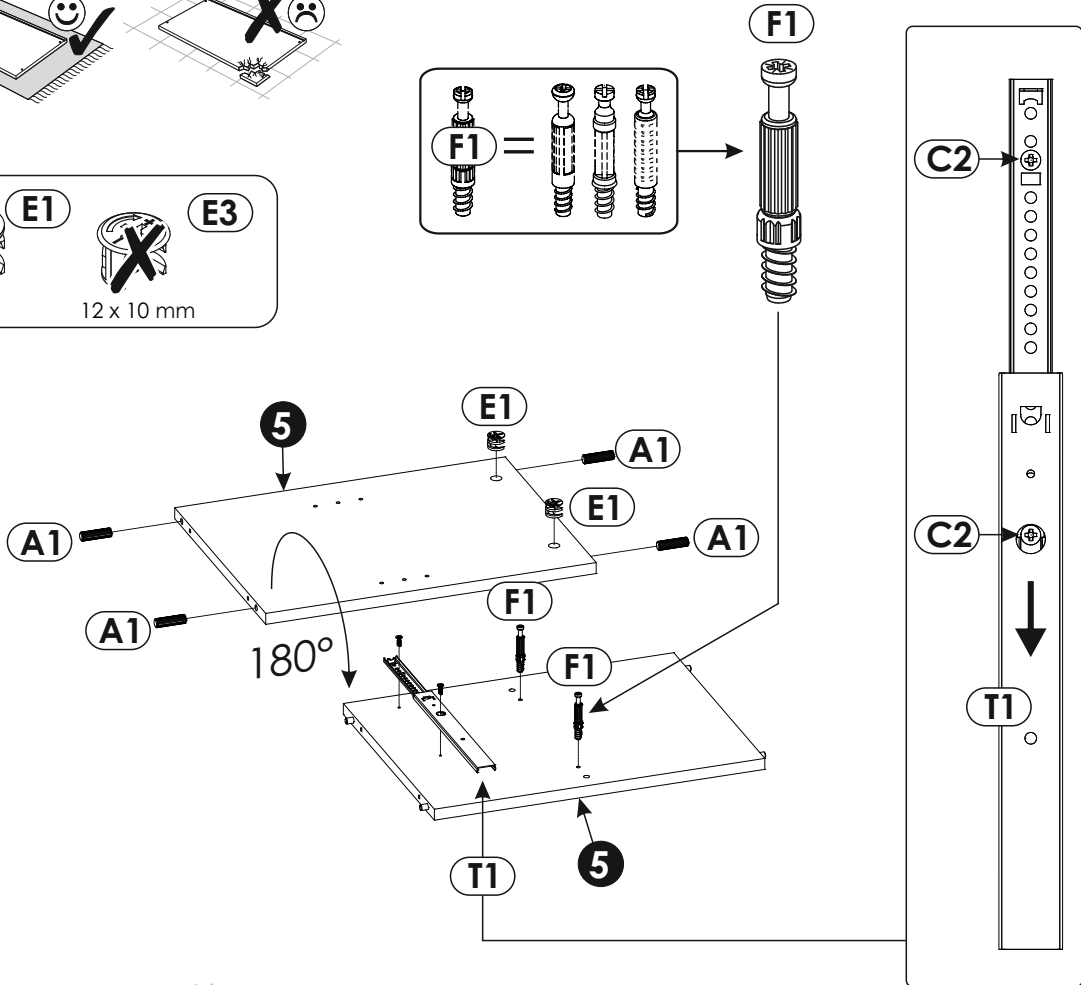
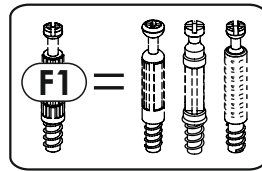
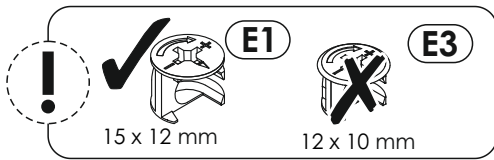
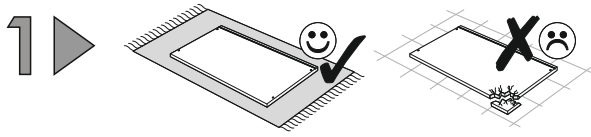
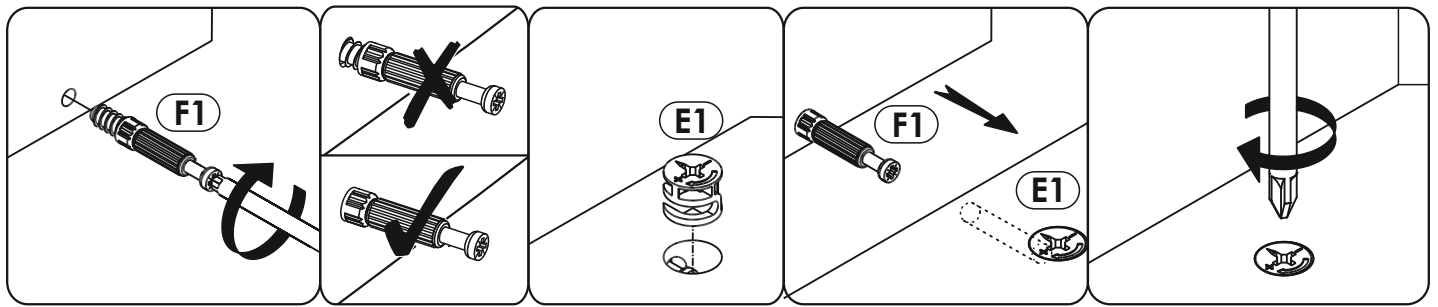


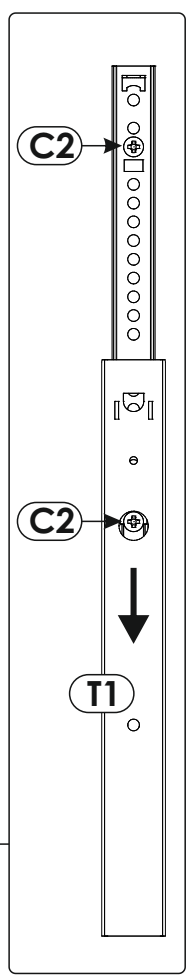
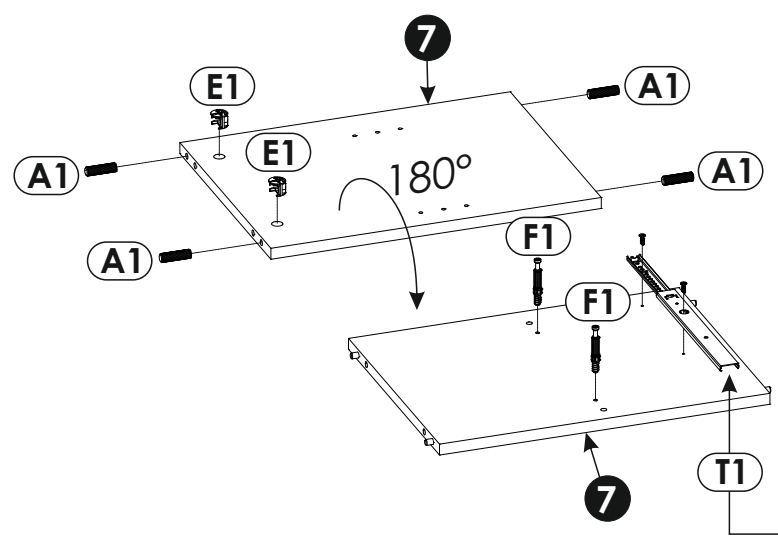
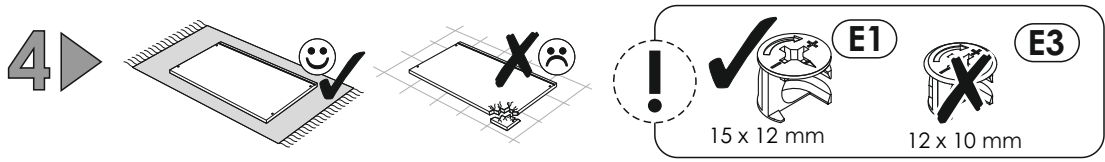
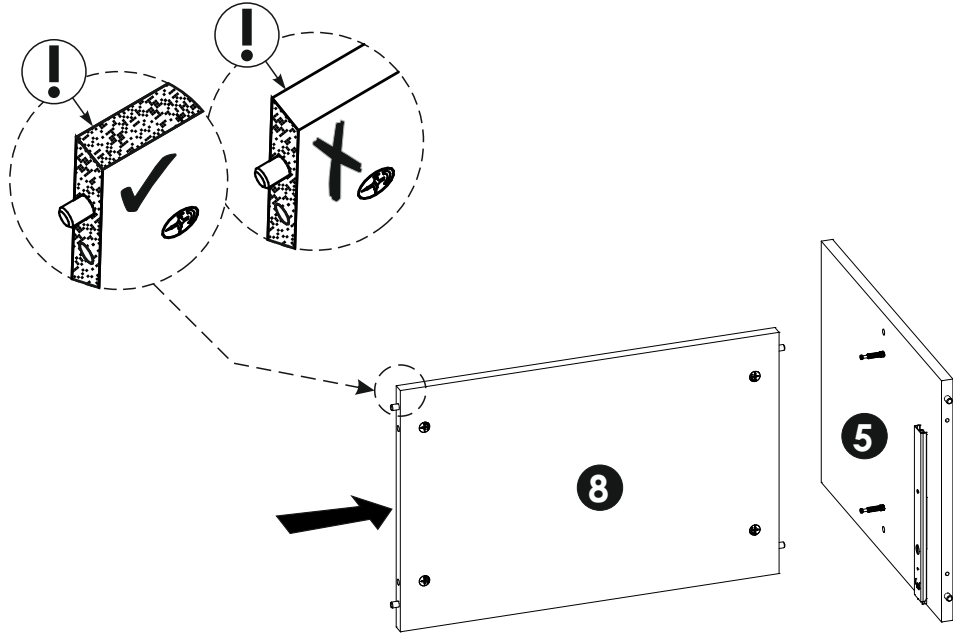
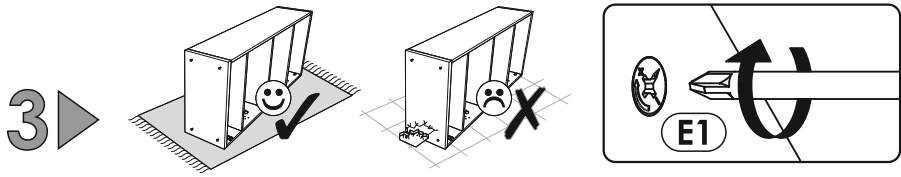


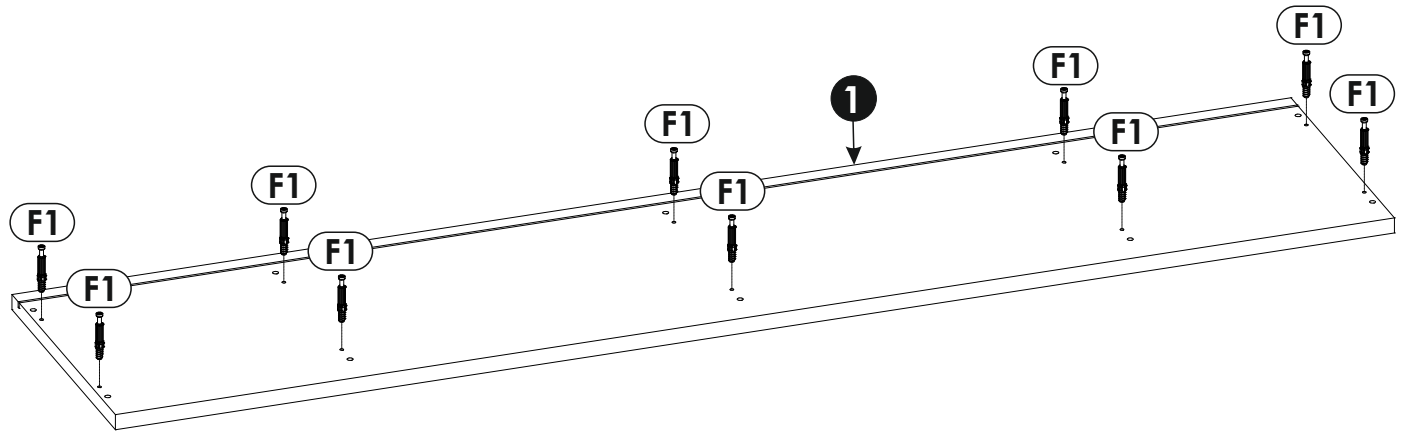
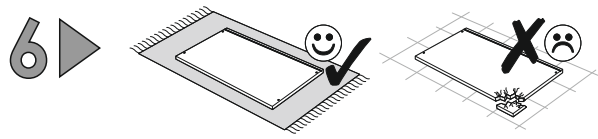
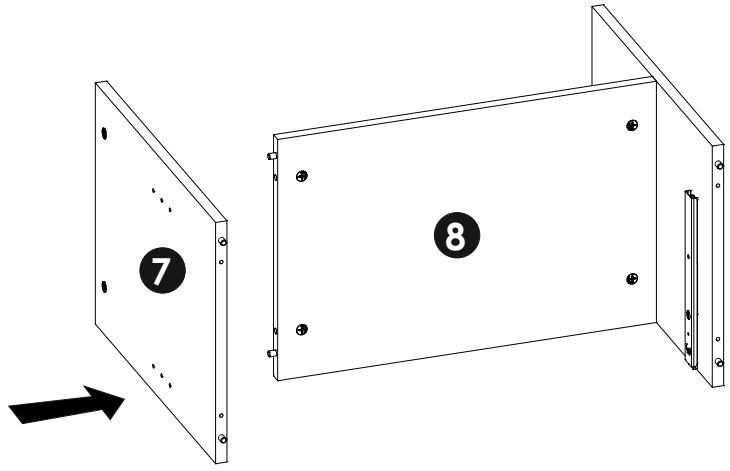
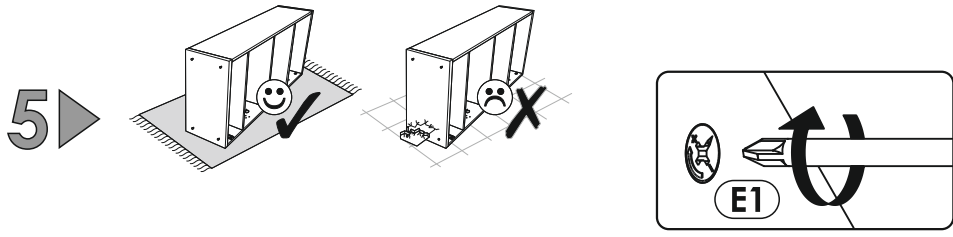
<b>1</b>	1800	400	22	x1	2/2
<b>2</b>	1798	380	16	x1	2/2
<b>3</b>	465	380	16	x1	1/2
<b>4</b>	465	380	16	x1	1/2
<b>5</b>	465	352	16	x1	1/2
<b>6</b>	465	352	16	x1	1/2
<b>7</b>	465	352	16	x1	1/2
<b>8</b>	533	352	16	x1	1/2

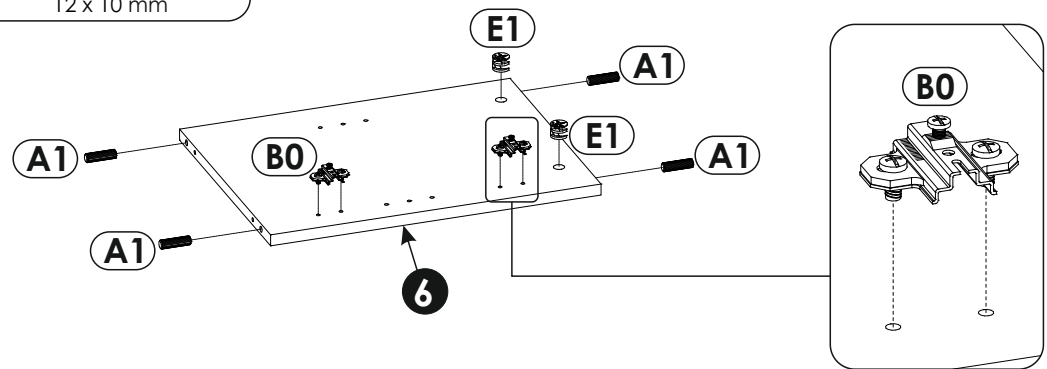
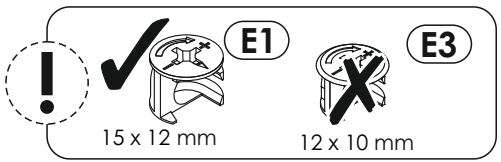
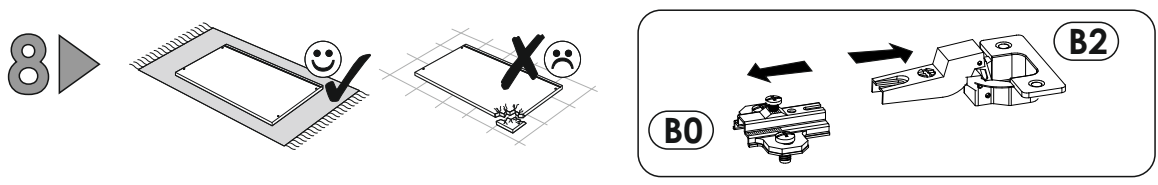
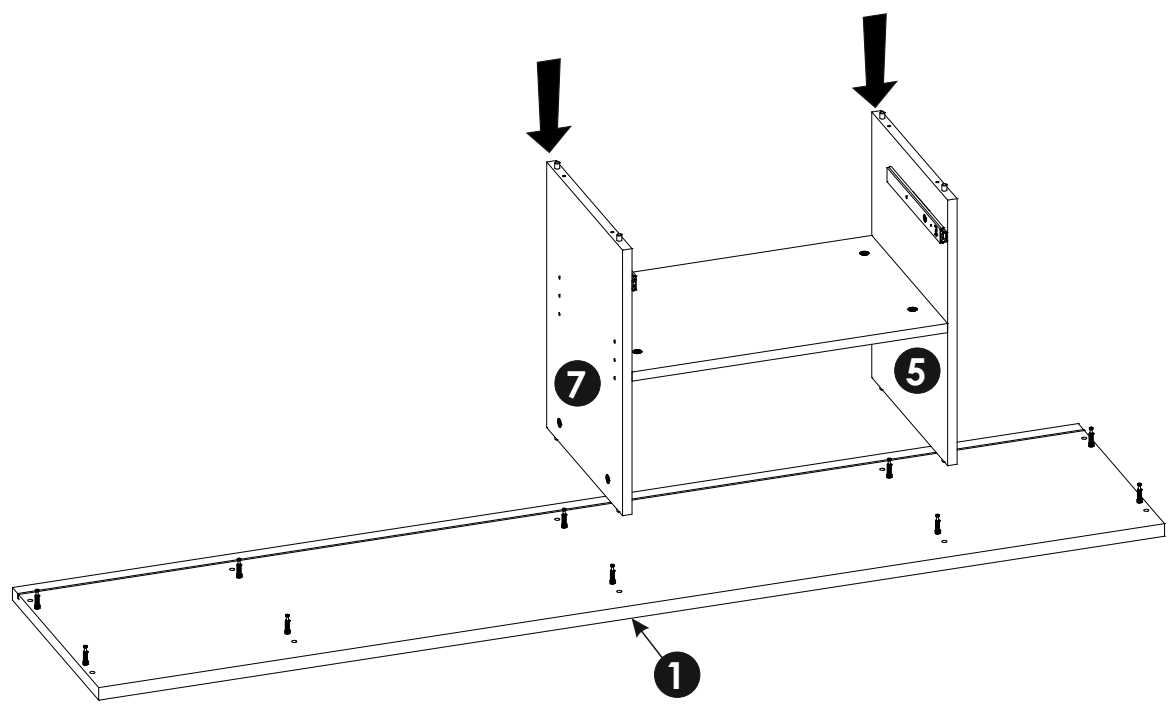
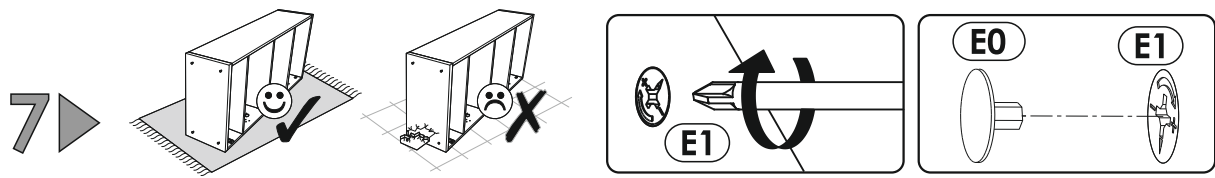
<b>9</b>	1700	80	16	x1	2/2
<b>10</b>	1666	80	16	x1	2/2
<b>11</b>	330	80	16	x1	2/2
<b>12</b>	330	80	16	x1	2/2
<b>13</b>	324	337	16	x2	1/2
<b>14</b>	532	337	16	x1	1/2
<b>15</b>	475	346	16	x1	1/2
<b>16</b>	475	346	16	x1	1/2

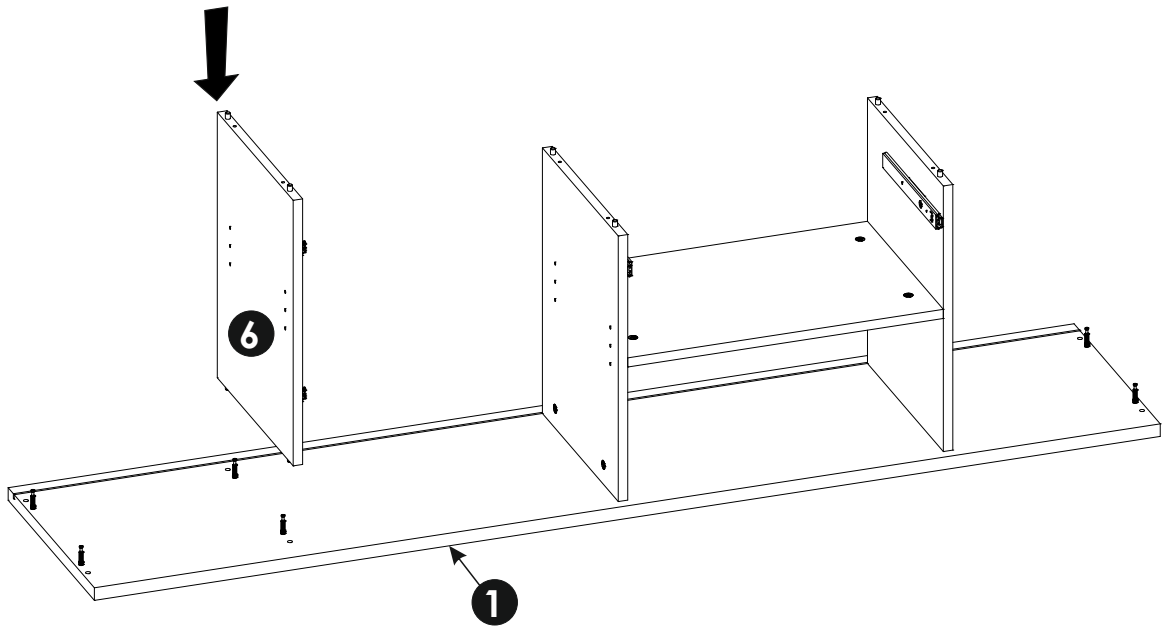
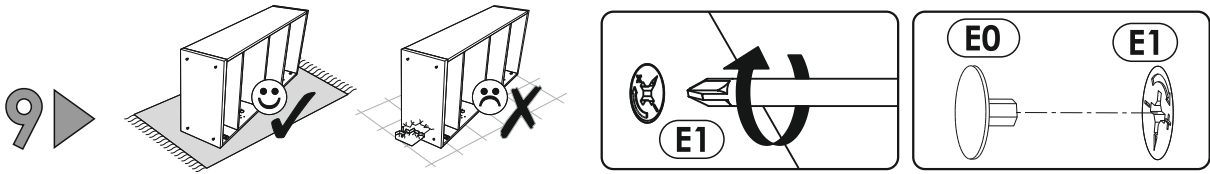
<b>17</b>	475	546	16	x1	1/2
<b>18</b>	546	236	16	x1	2/2
<b>19</b>	501	124	16	x1	2/2
<b>20</b>	350	140	12	x1	1/2
<b>21</b>	350	140	12	x1	1/2
<b>22</b>	511	355	3	x1	1/2
<b>23</b>	479	339	3	x2	1/2
<b>24</b>	479	549	3	x1	1/2
<b>25</b>	479	549	3	x1	1/2



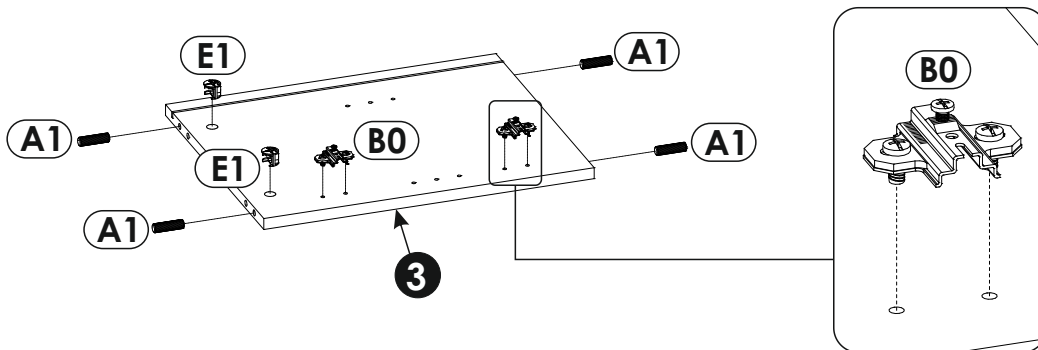
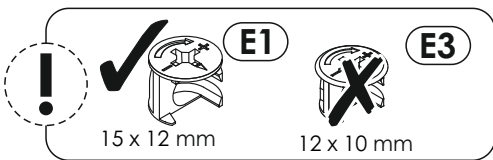
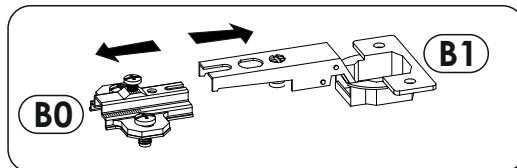
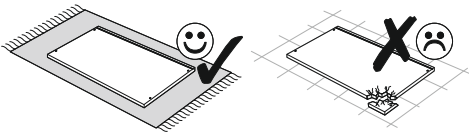






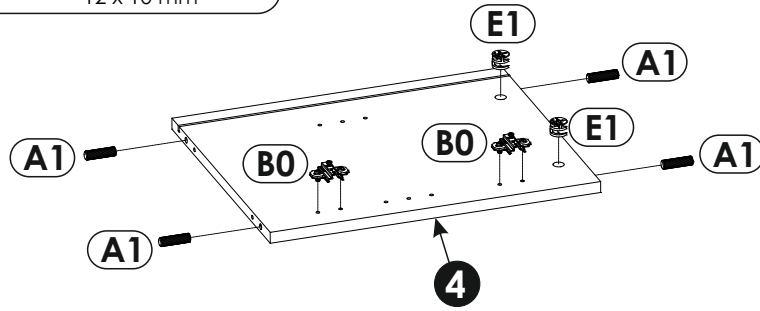
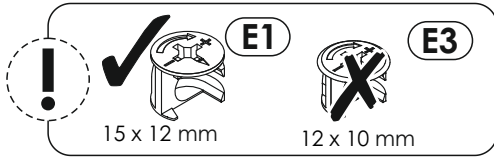
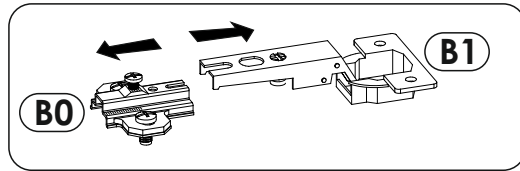
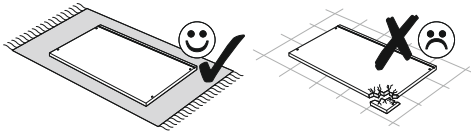


10 ▶

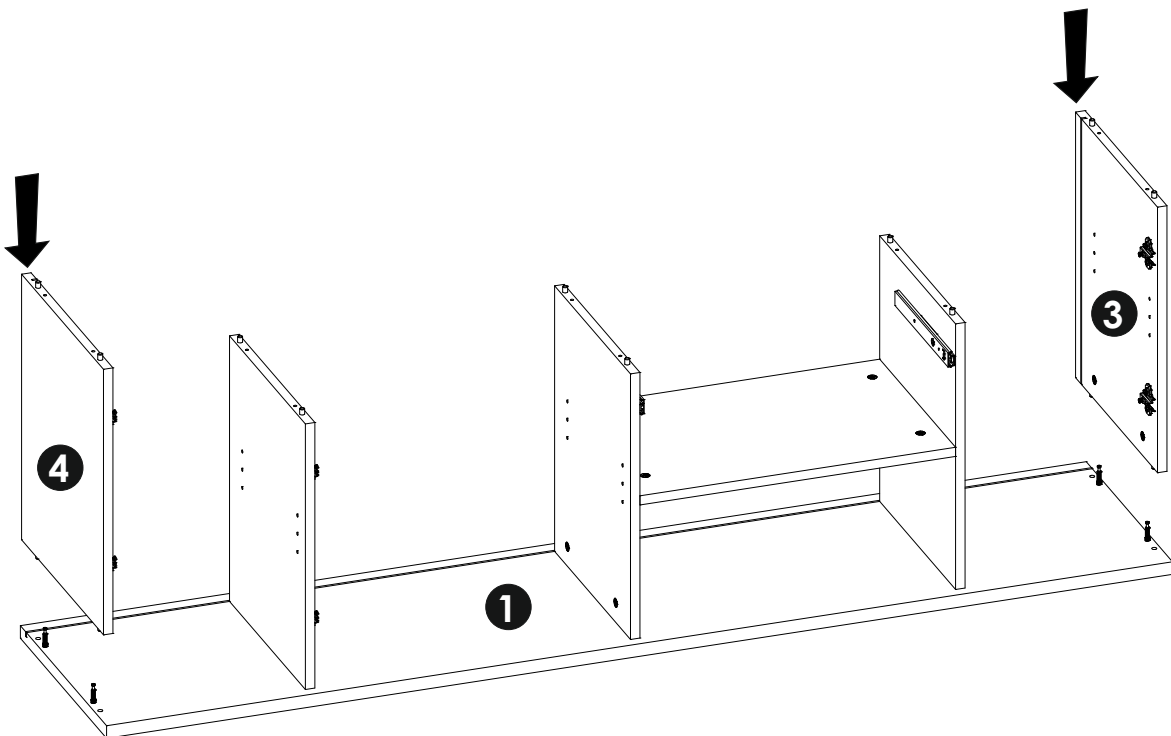
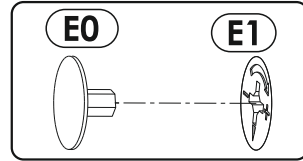
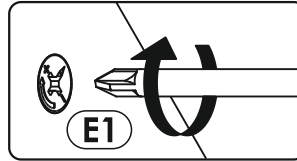
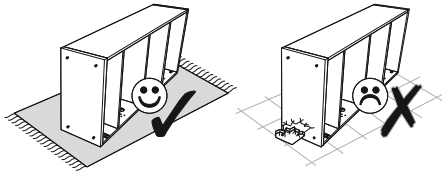




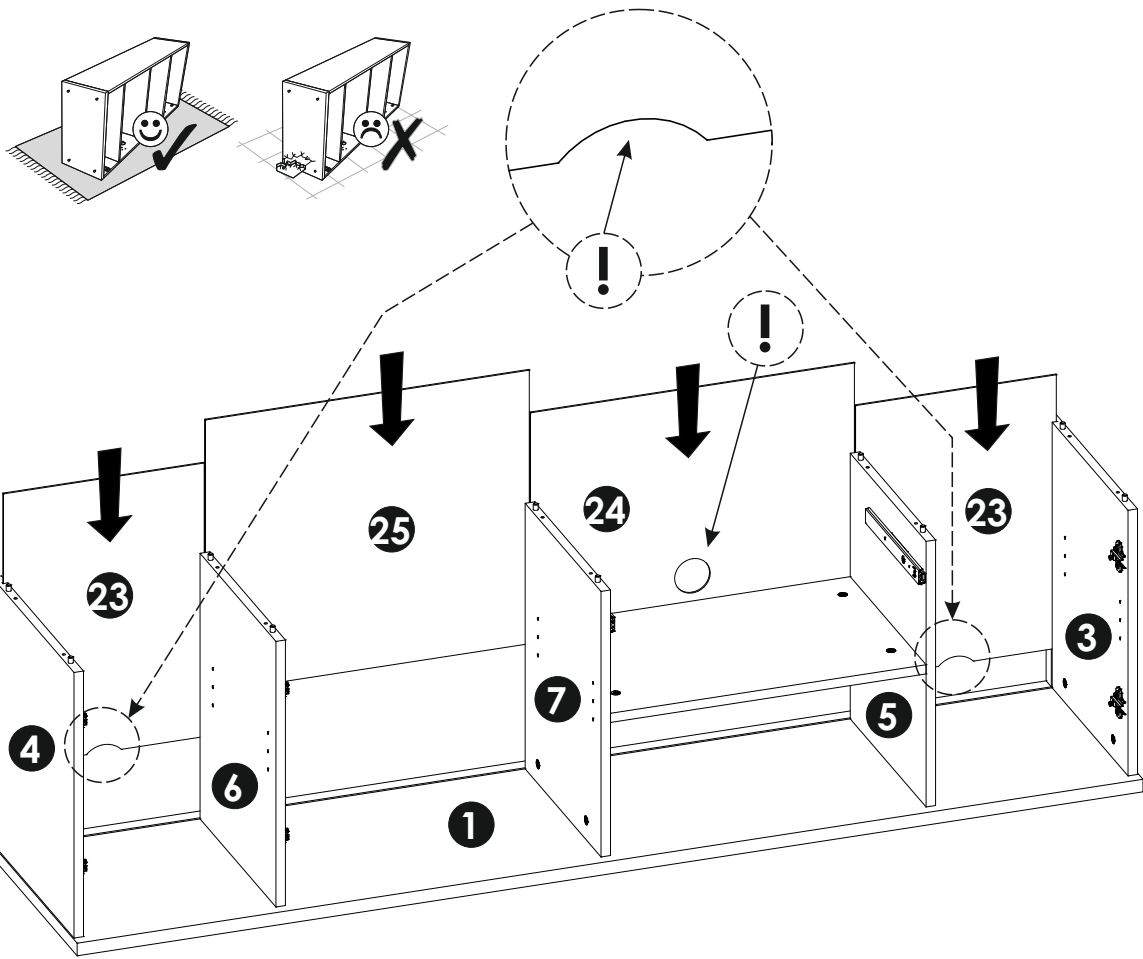
11 ▶



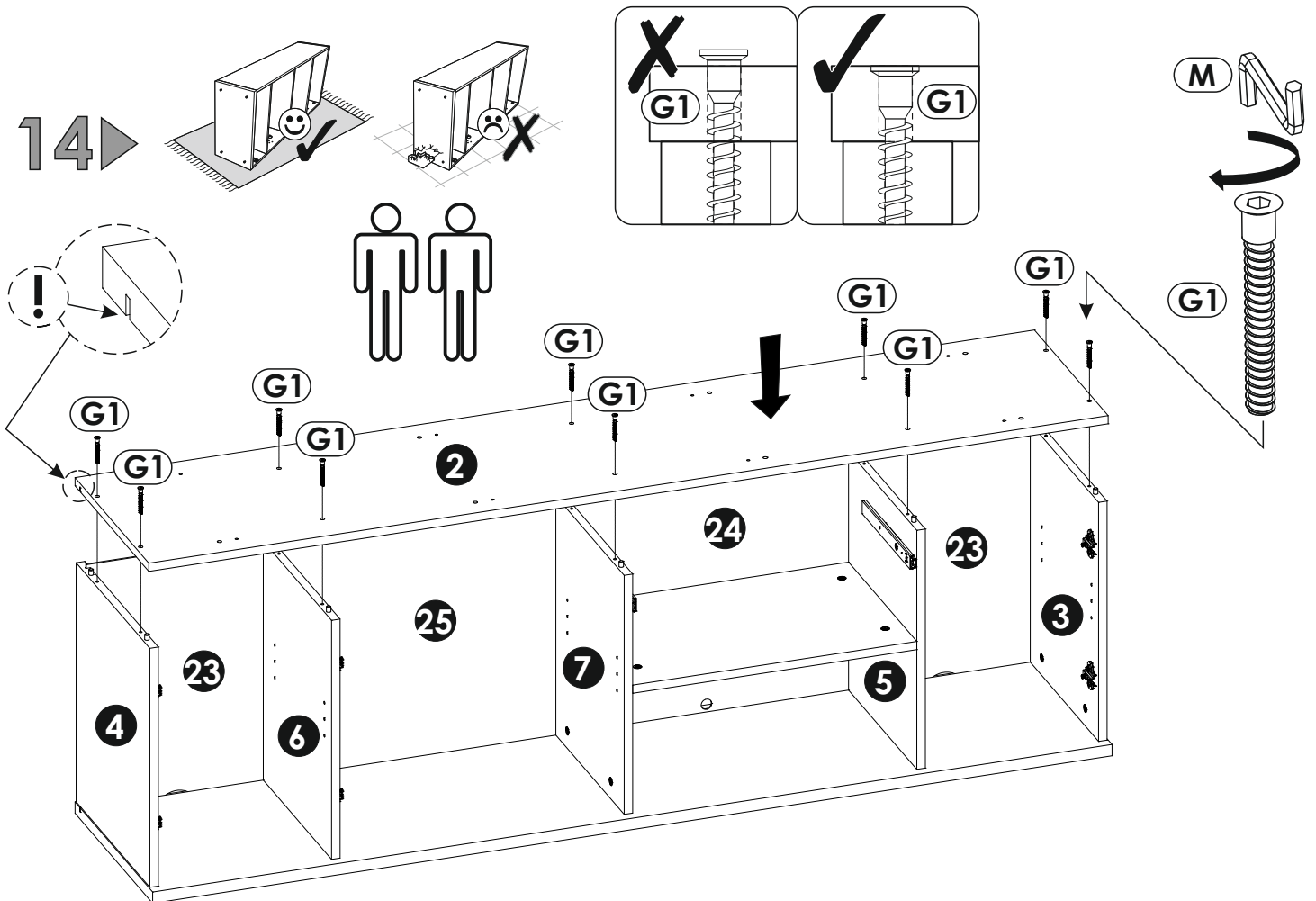
12 ▶

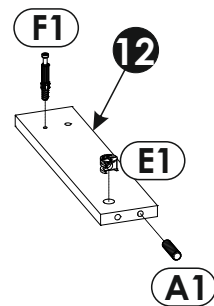
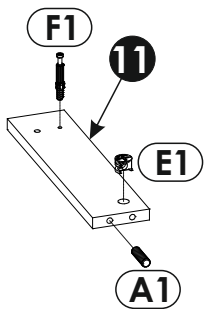
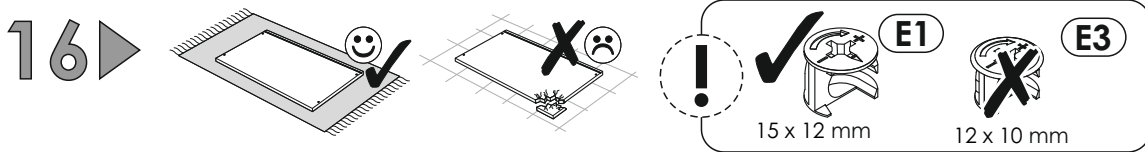
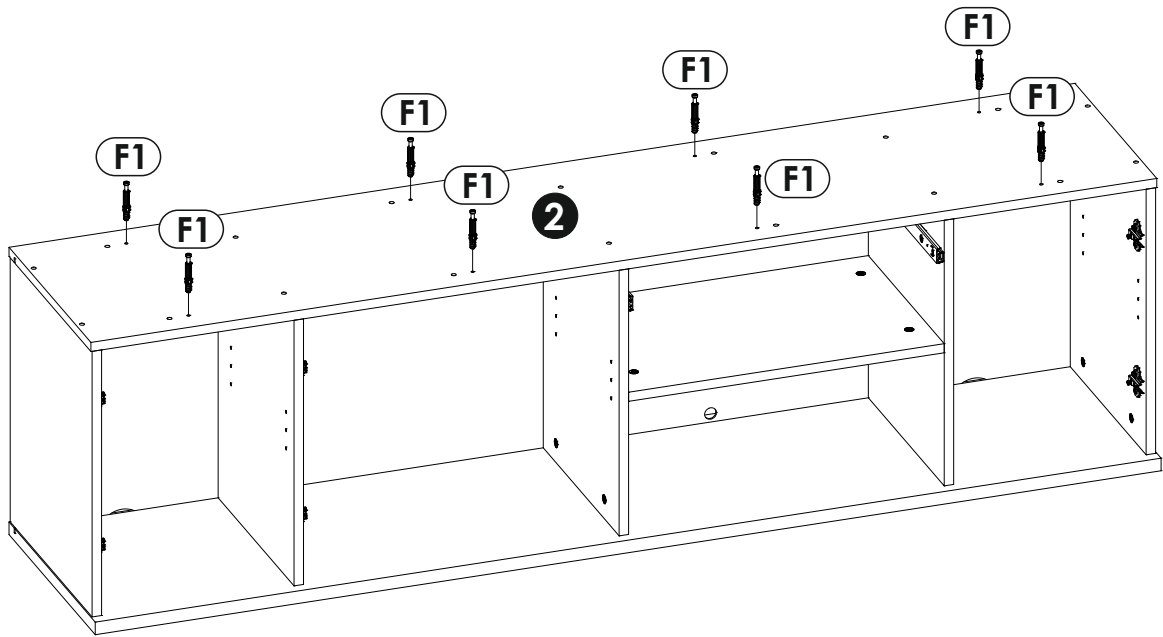
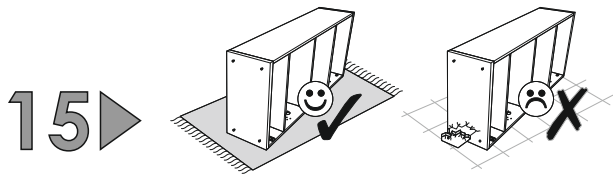


13 ▶

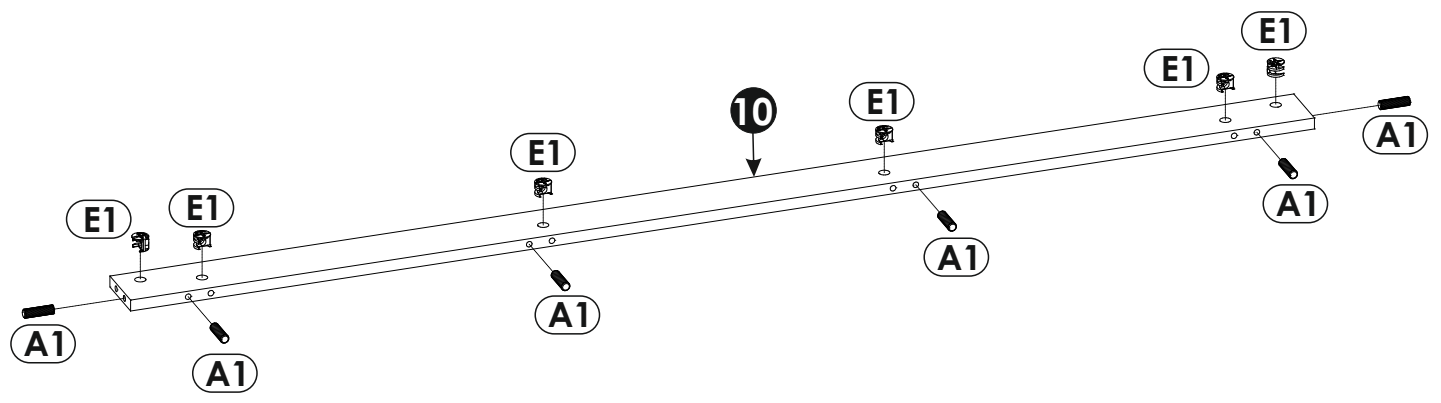
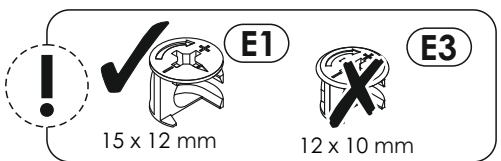
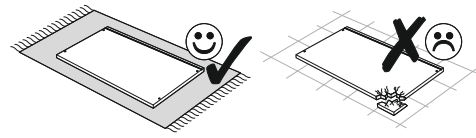


14 ▶

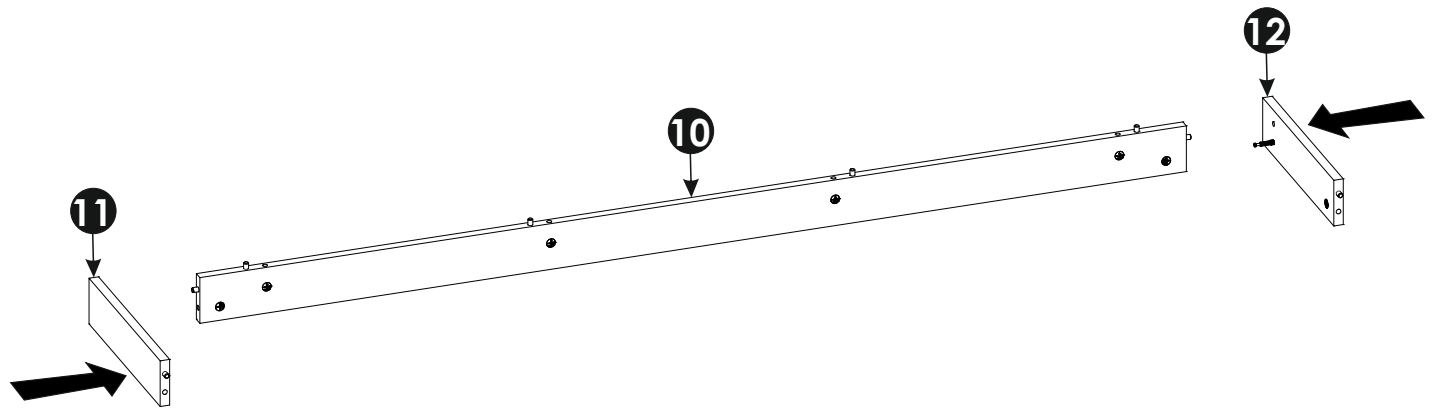
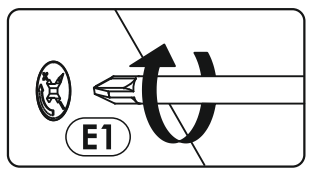
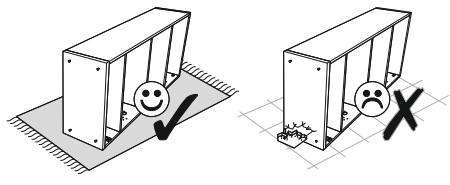




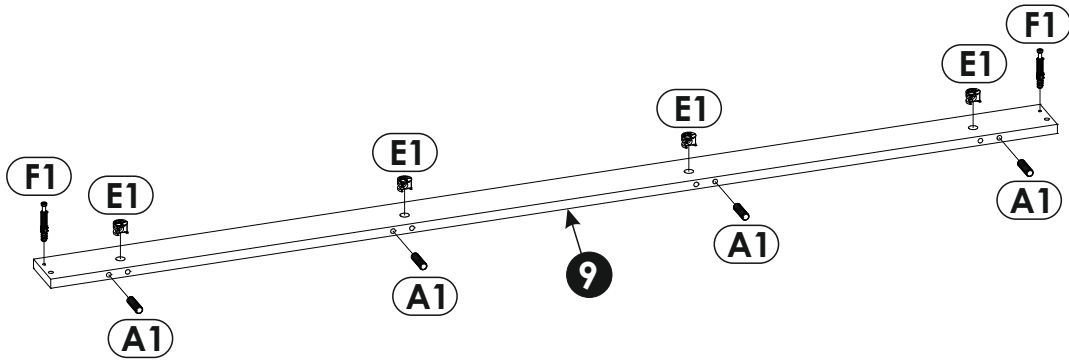
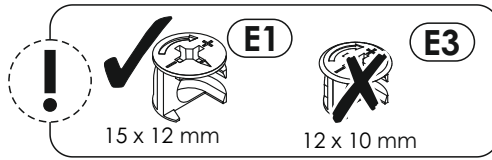
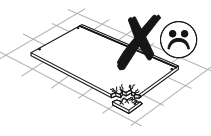
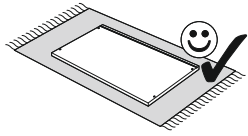
17 ▶



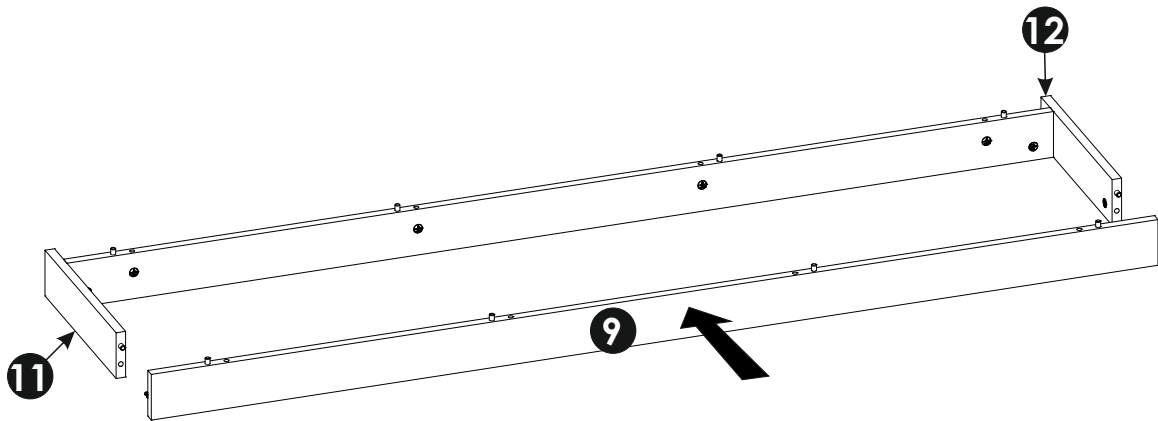
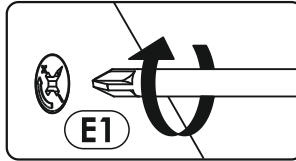
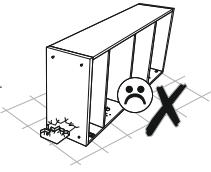
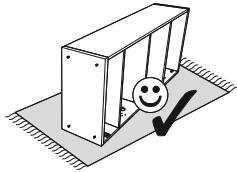
18 ▶

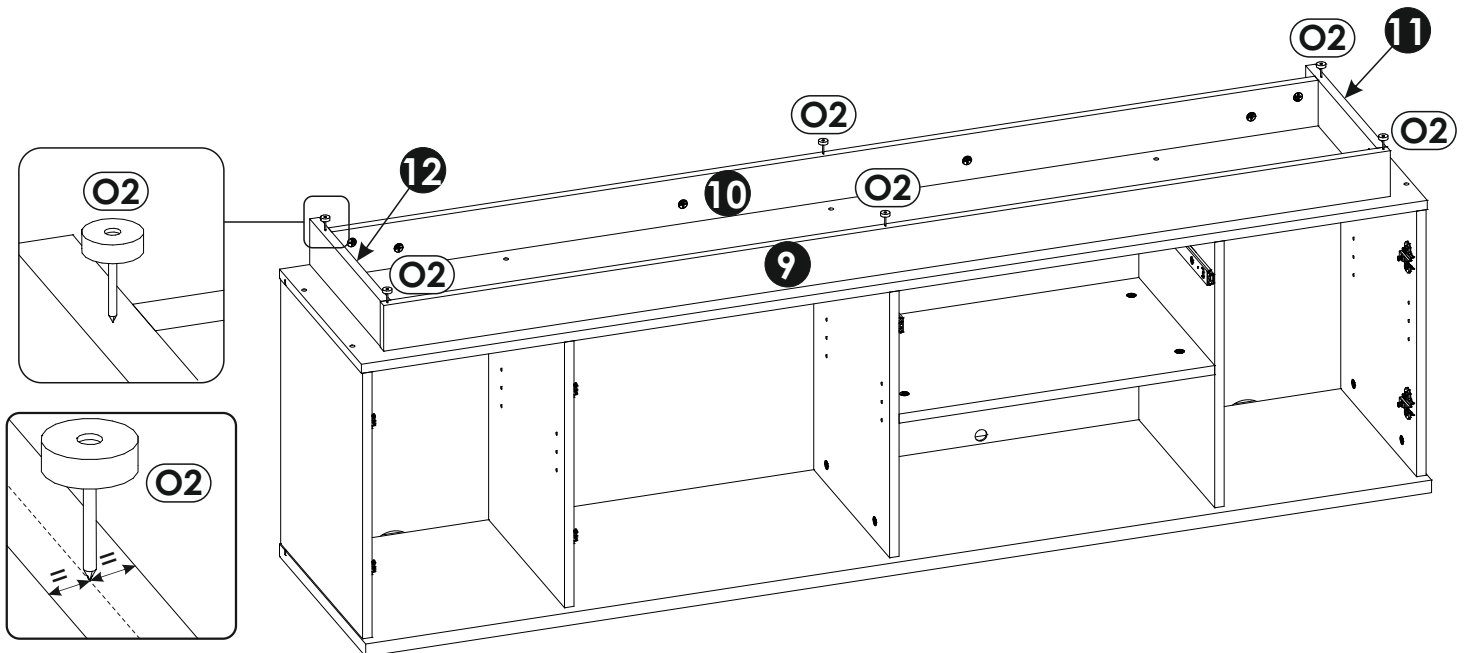
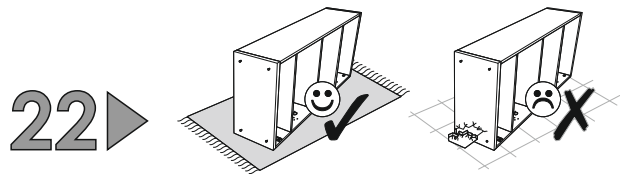
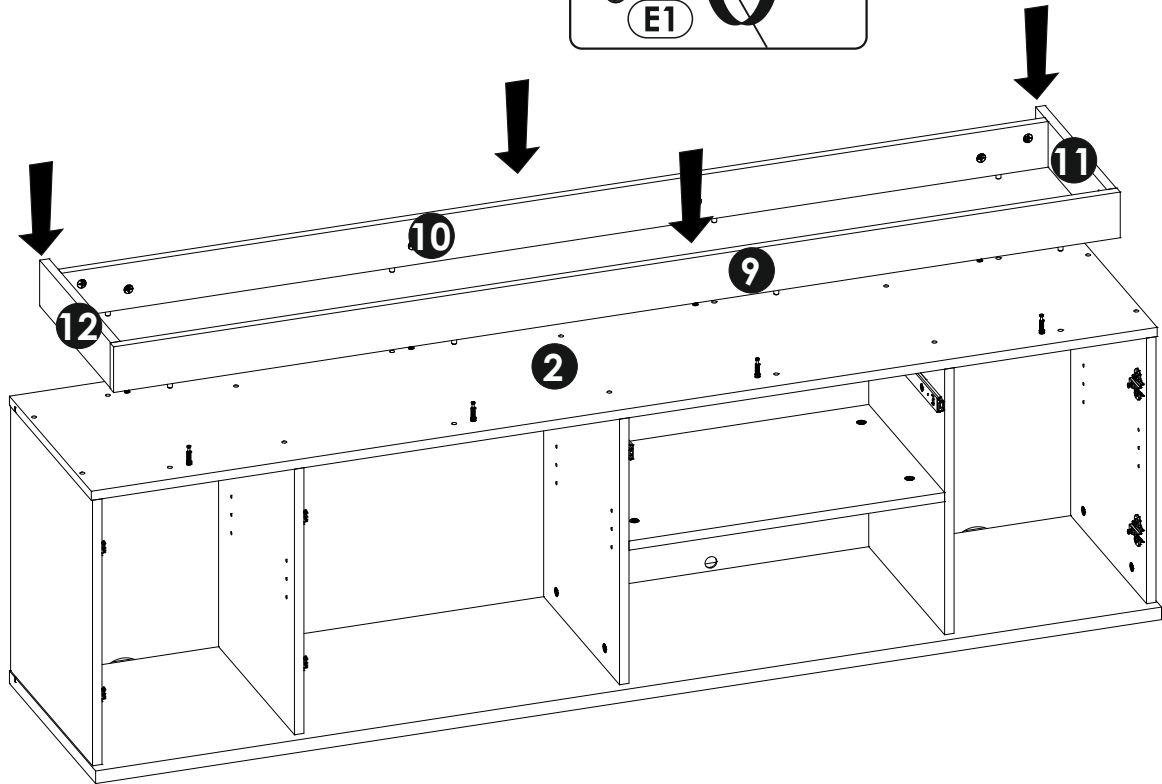
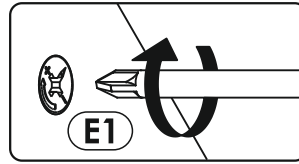
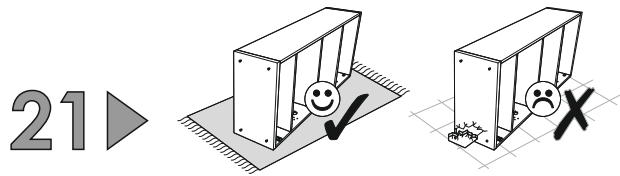


19 ▶

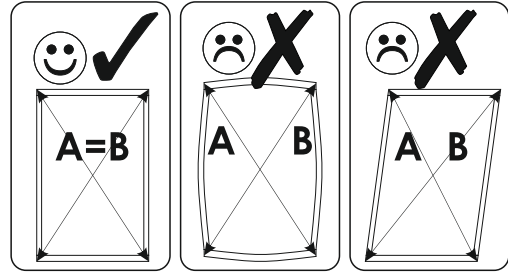
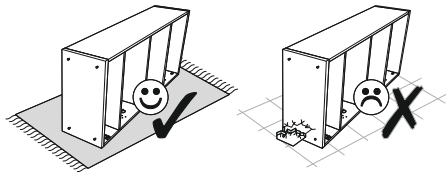


20 ▶

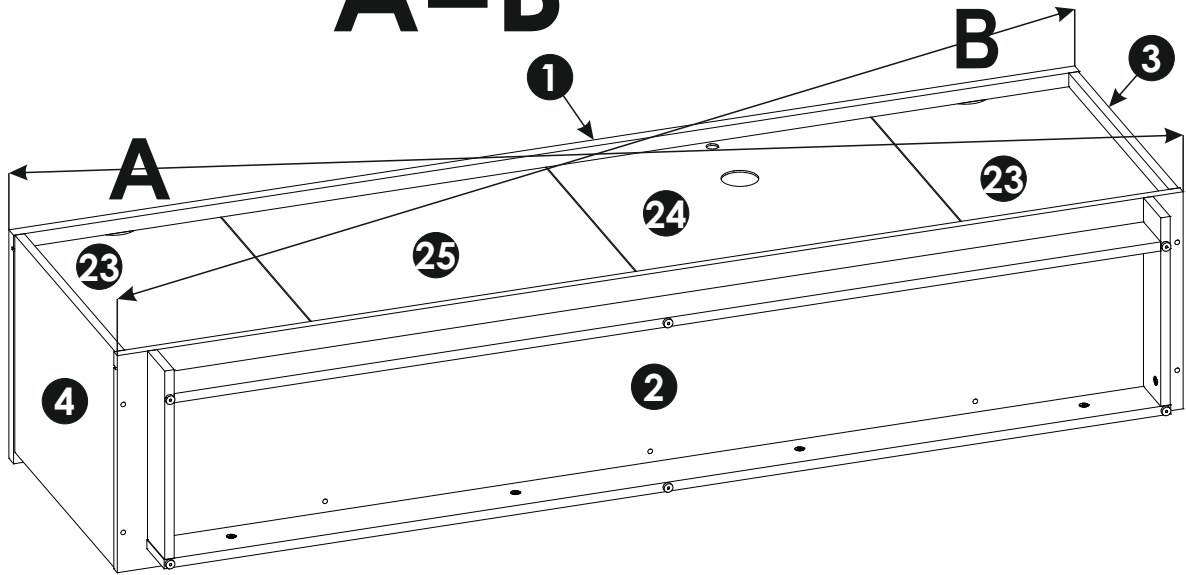




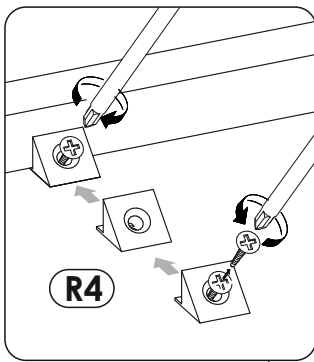
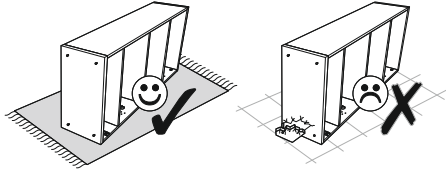
23 ▶



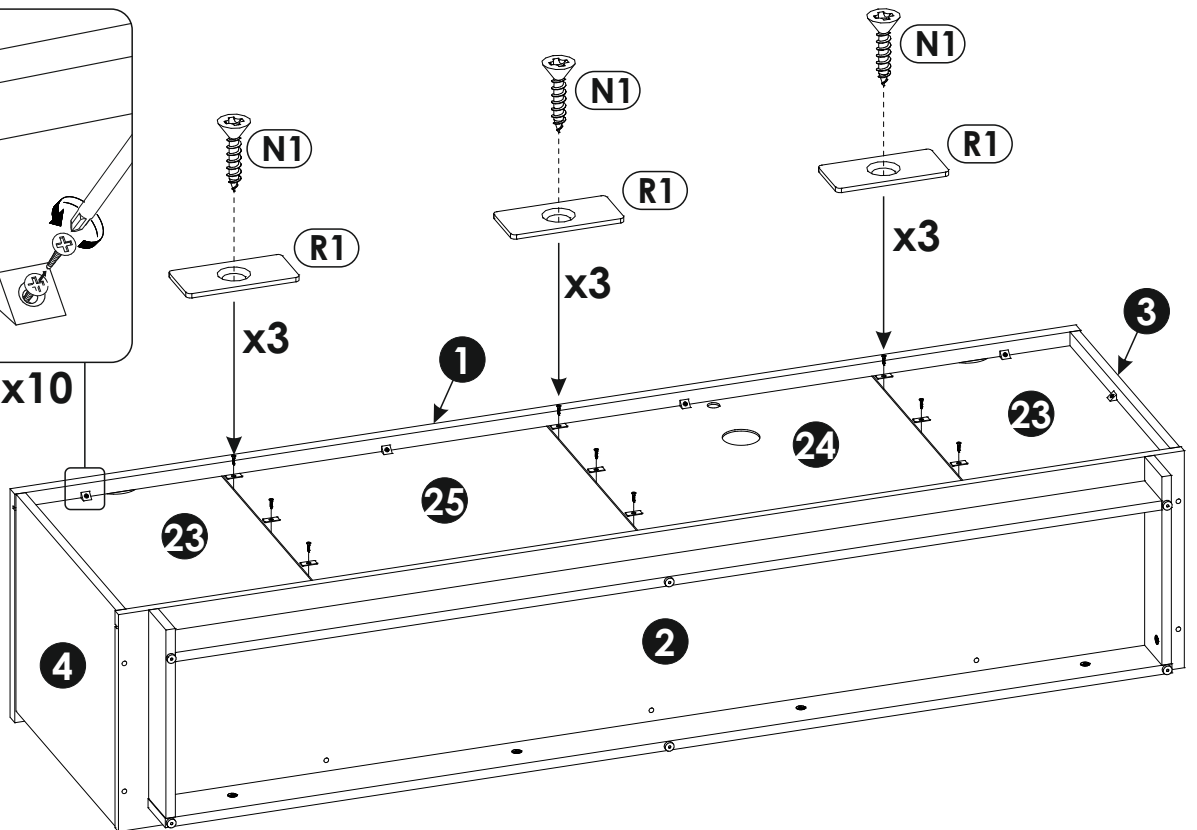
**A=B**



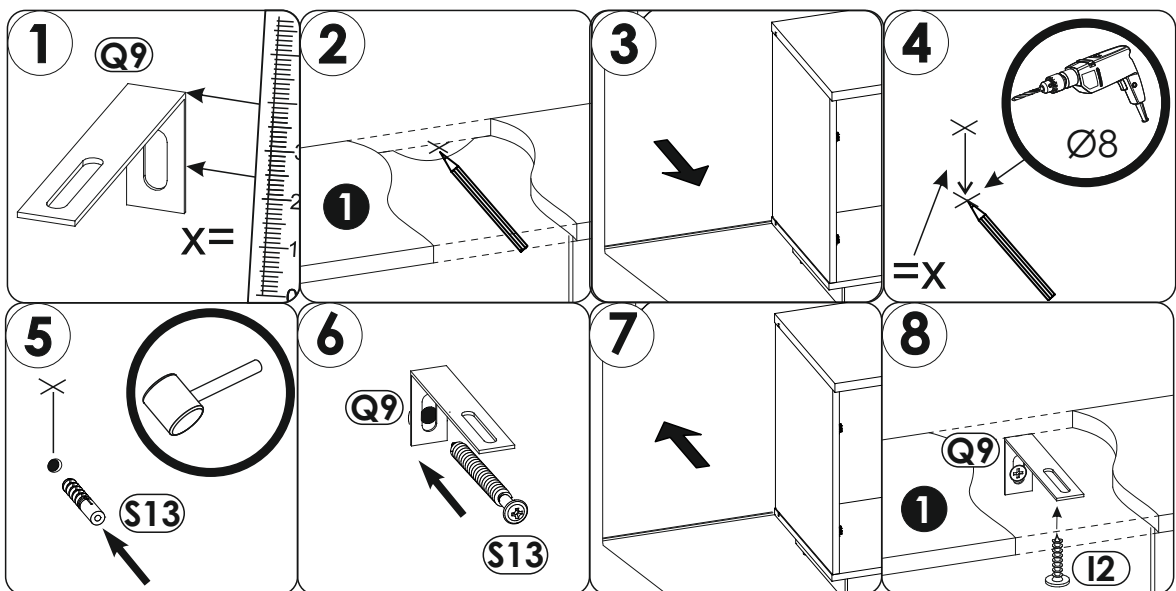
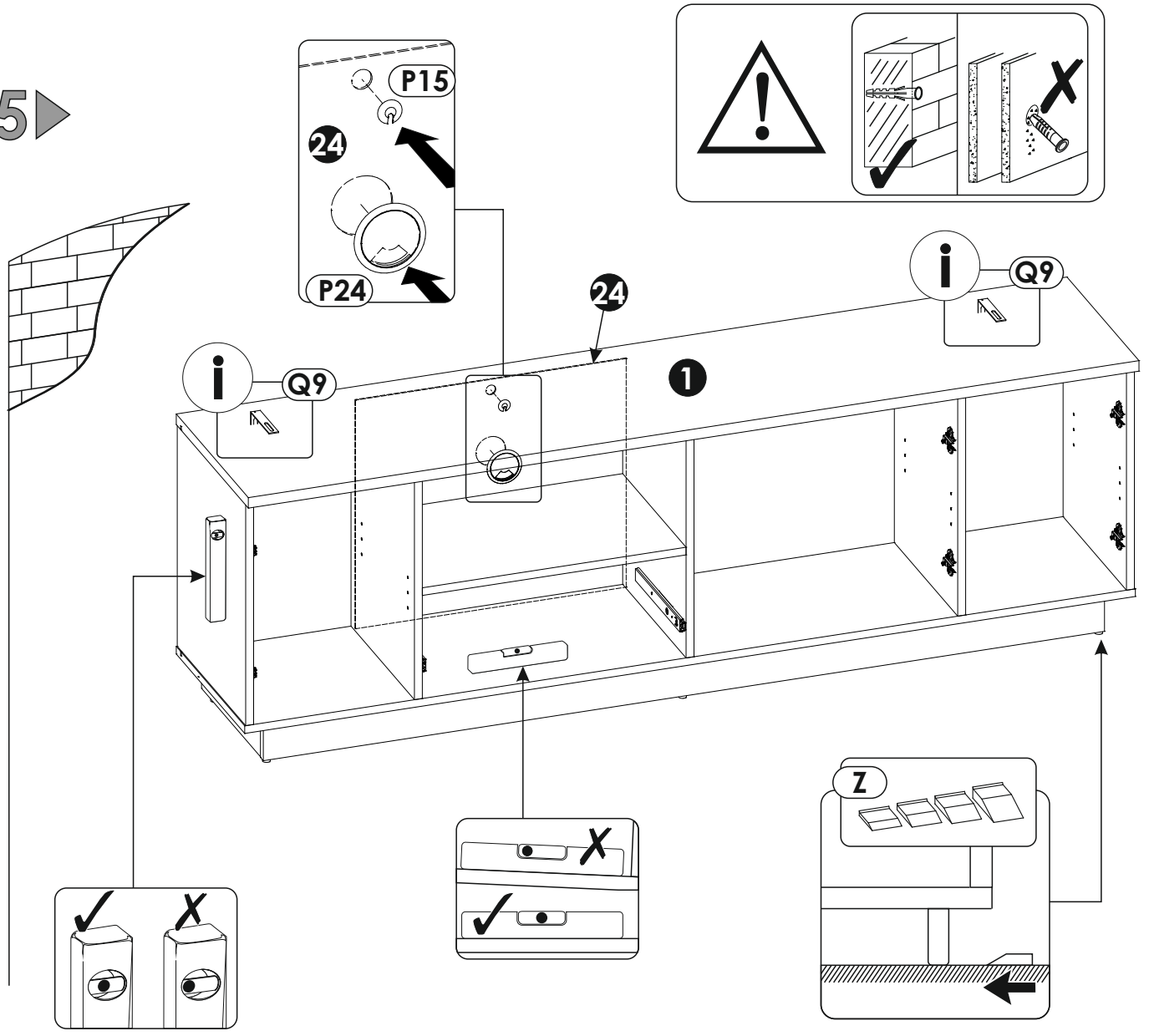
24 ▶



x10

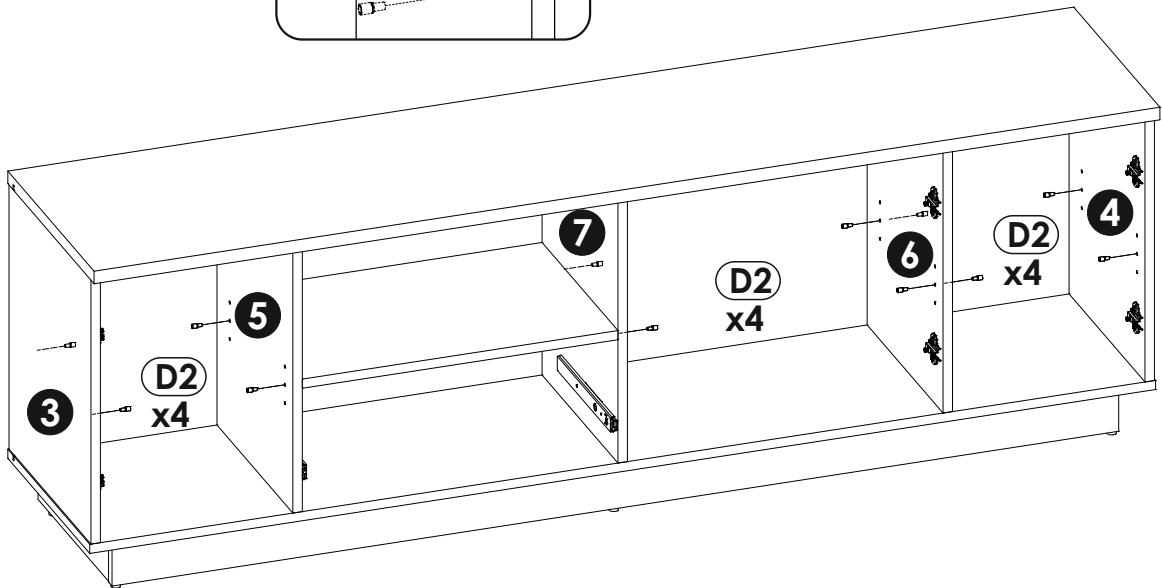
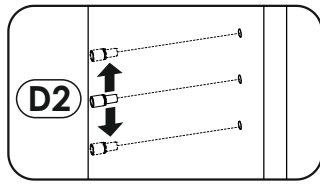


25 ▶

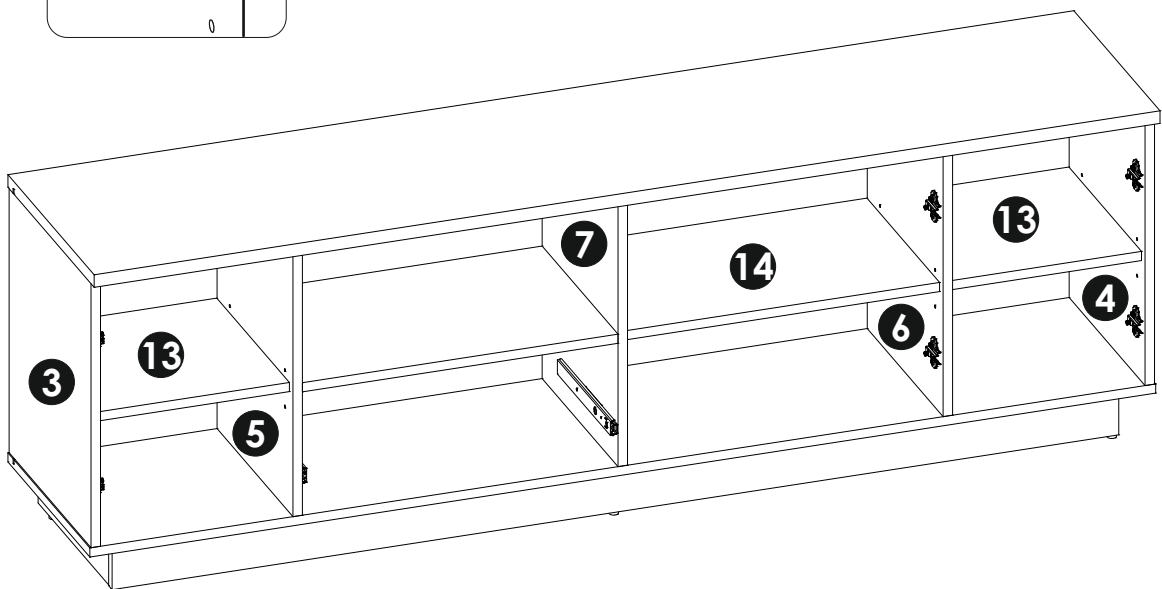
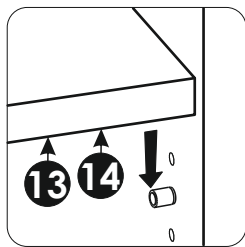




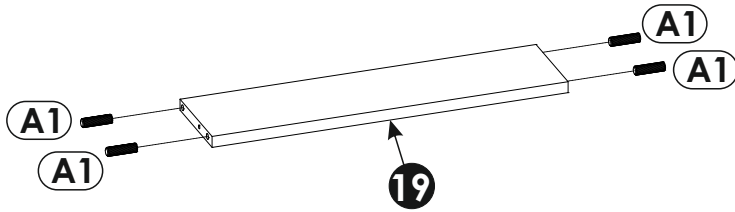
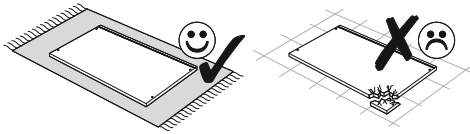
26▶



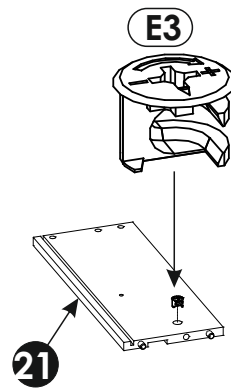
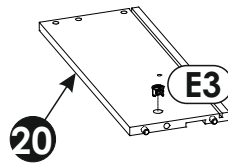
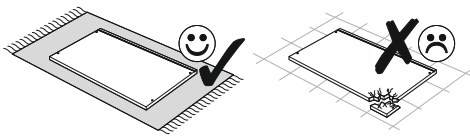
27▶



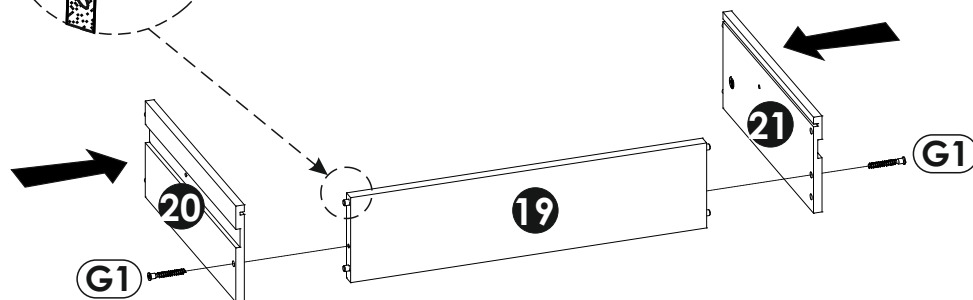
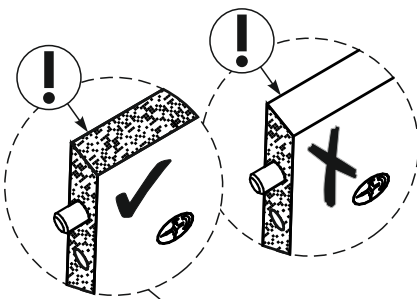
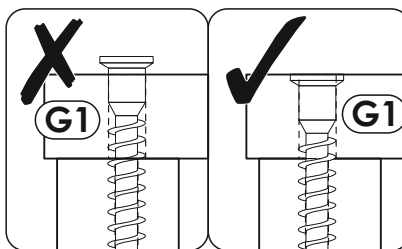
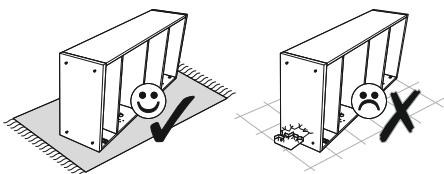
28 ▶

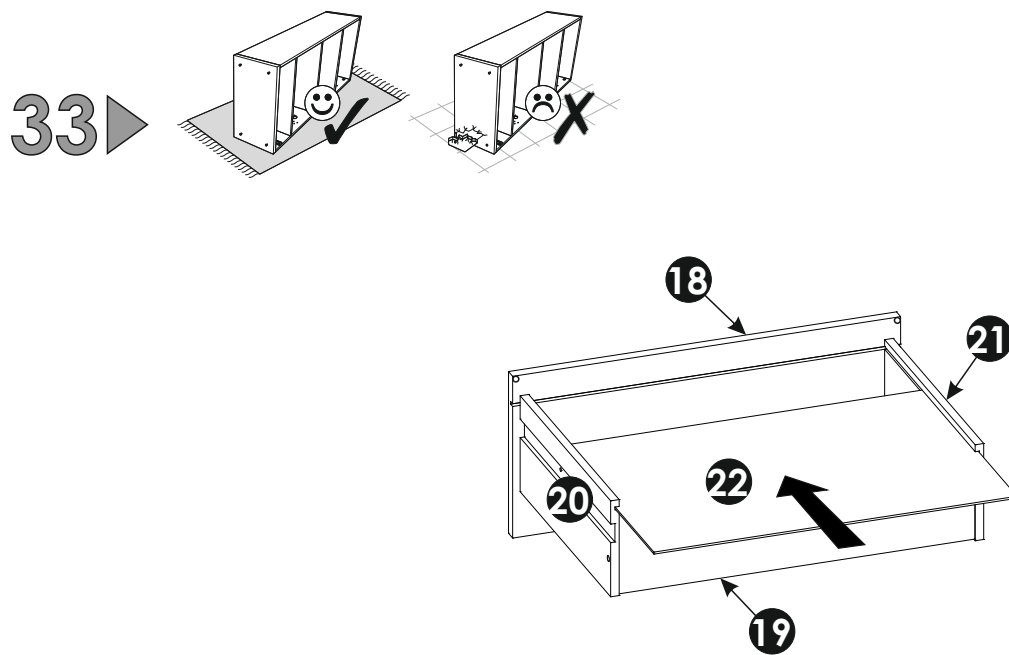
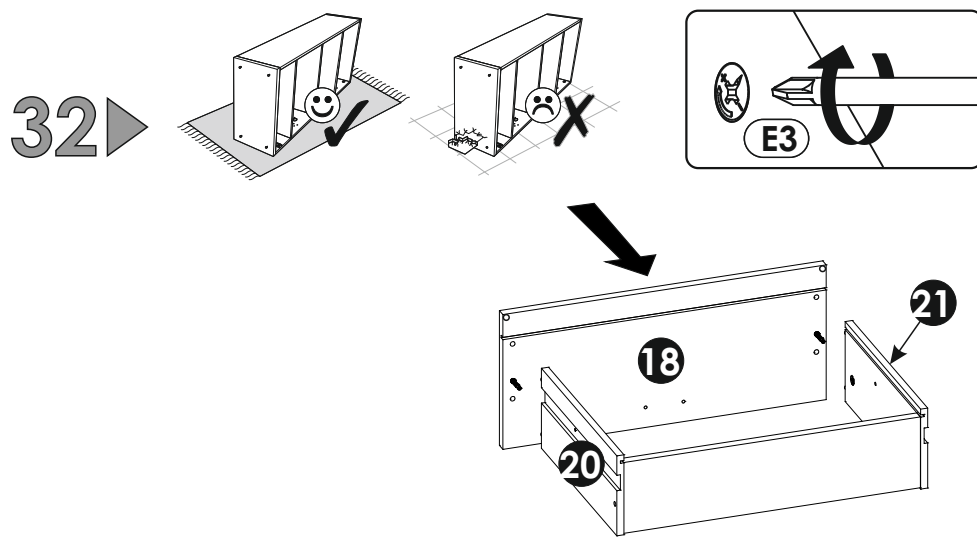
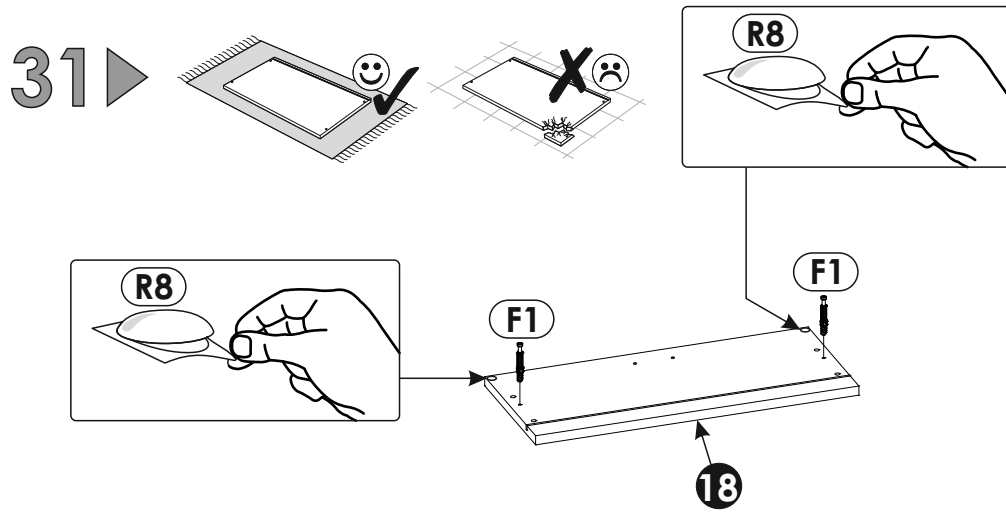


29 ▶

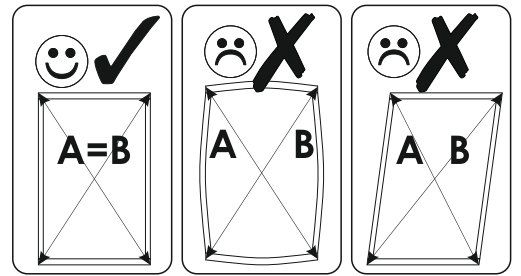
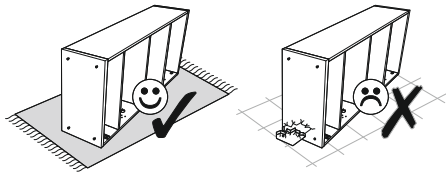


30 ▶

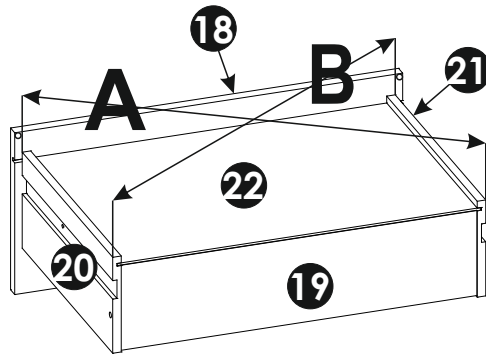




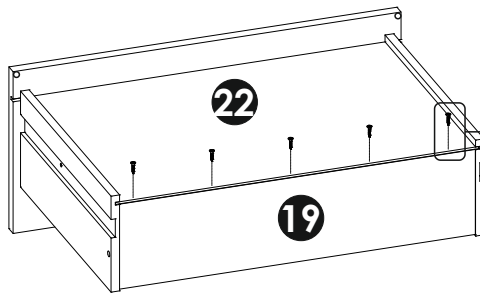
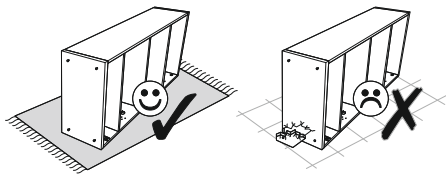
34 ▶



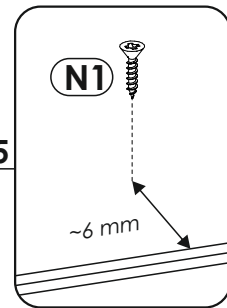
**A=B**



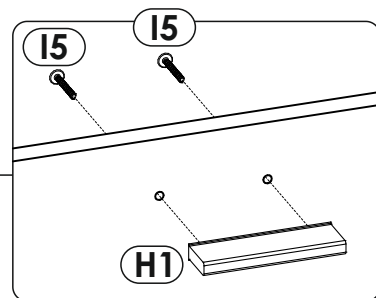
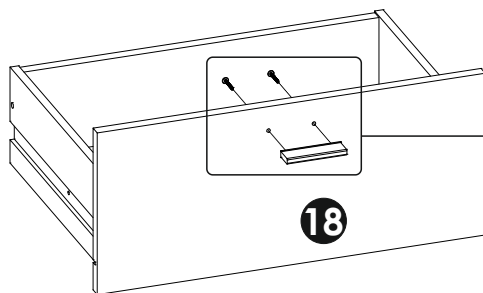
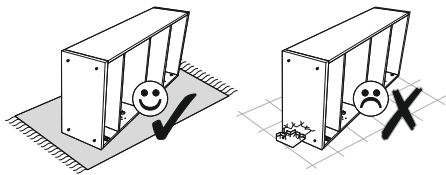
35 ▶



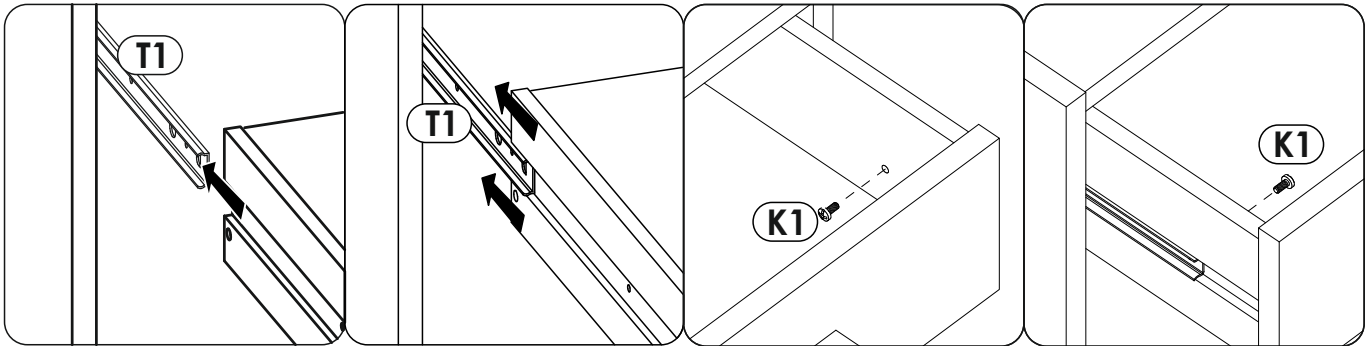
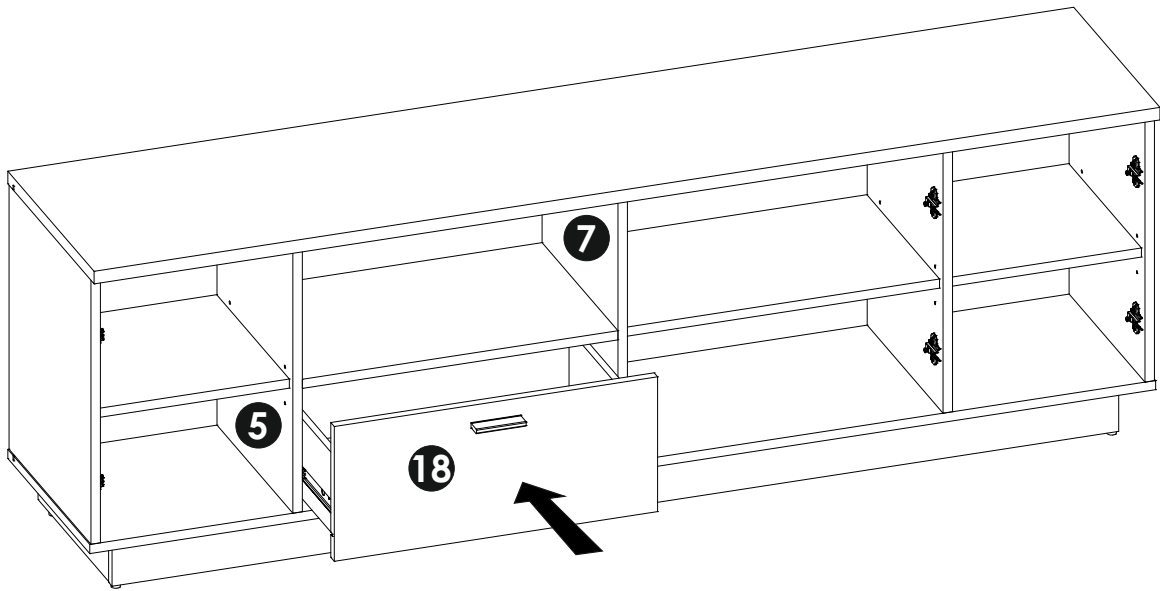
x5



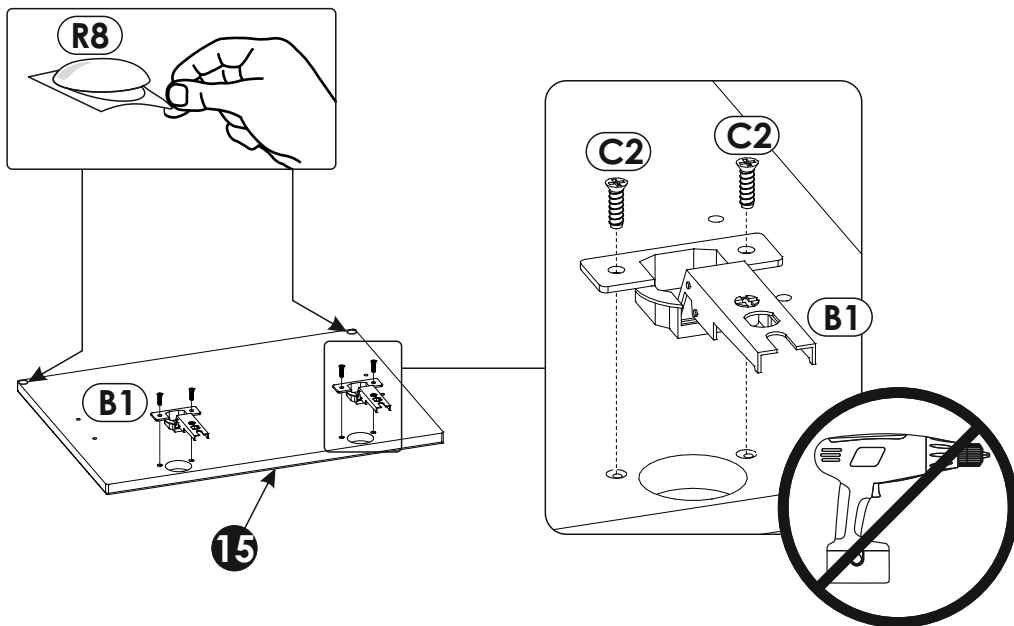
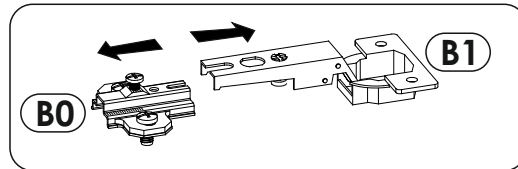
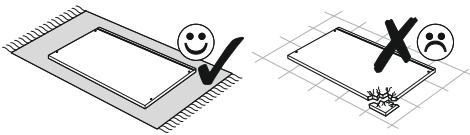
36 ▶



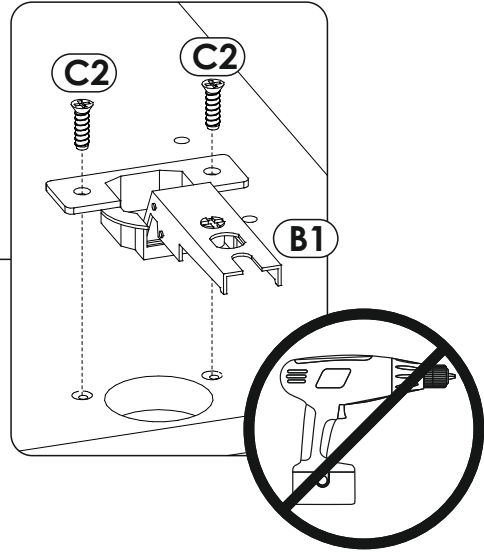
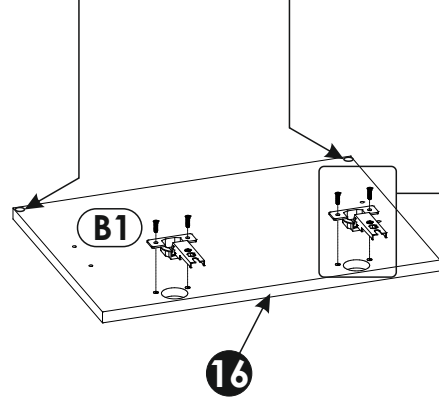
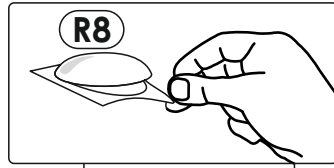
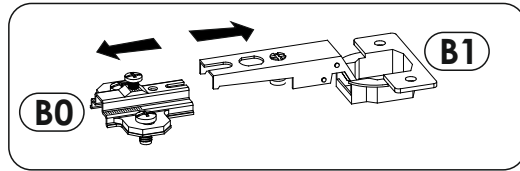
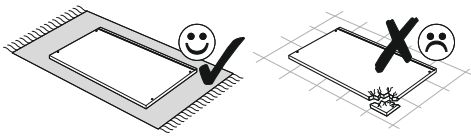
37 ▶



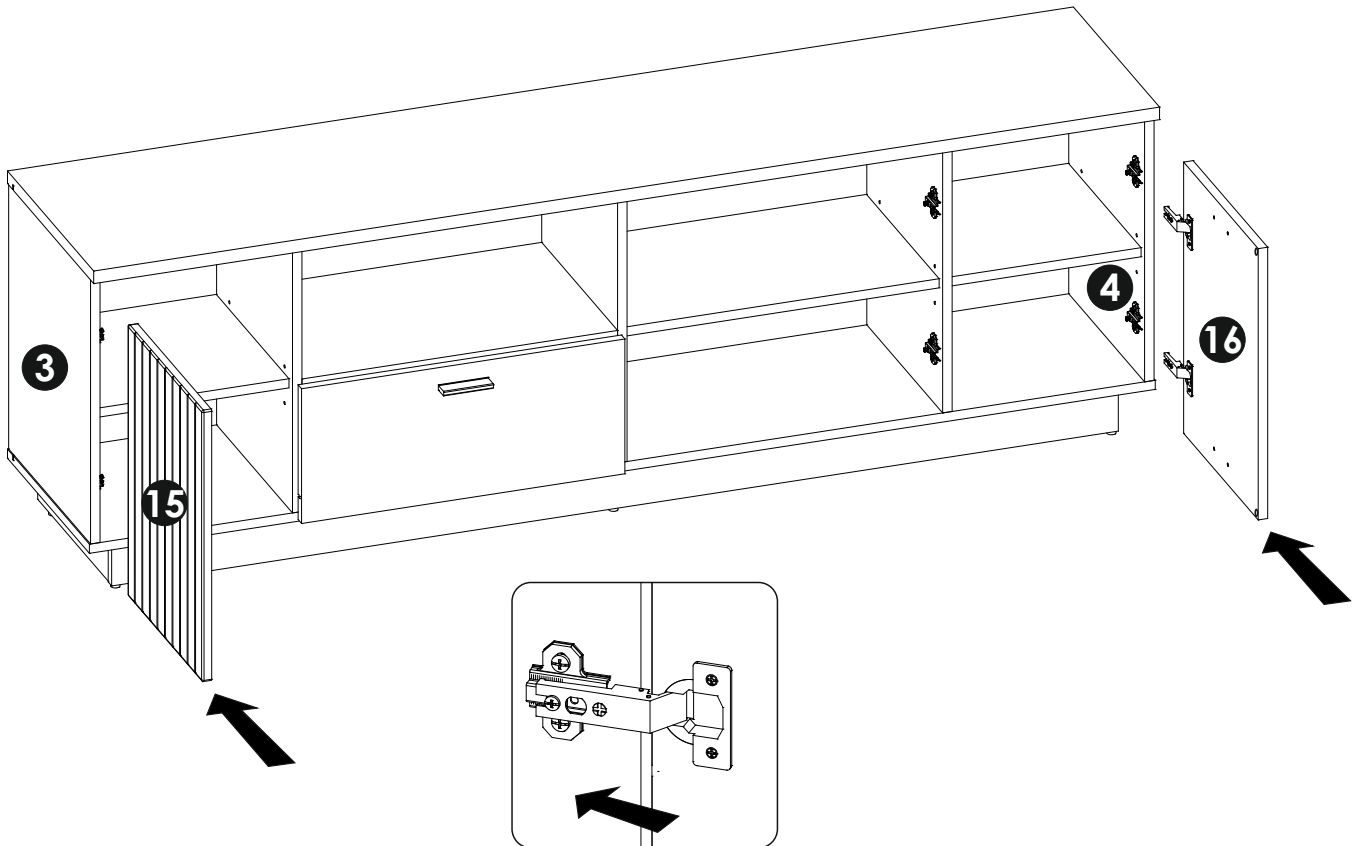
38 ▶



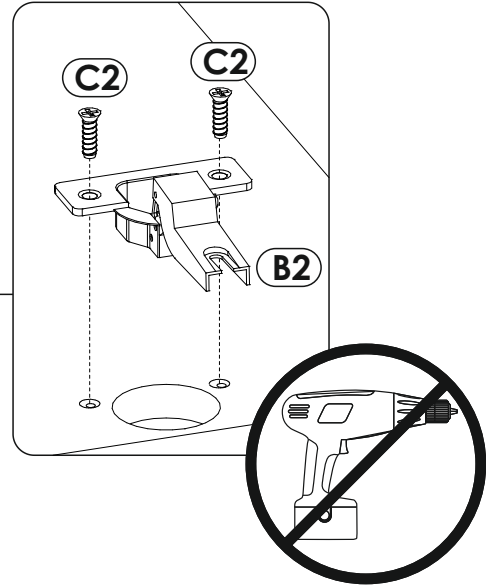
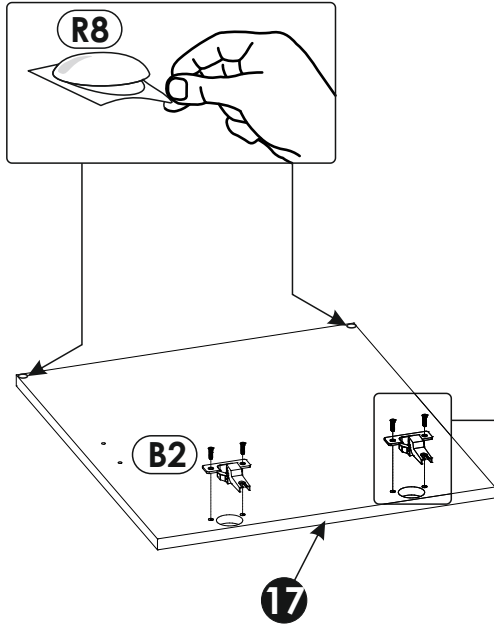
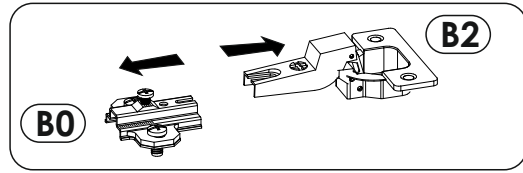
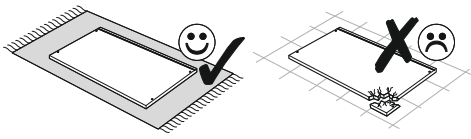
39 ▶



40 ▶



41 ▶



42 ▶

