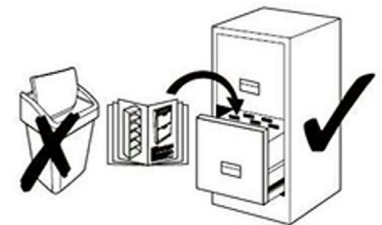
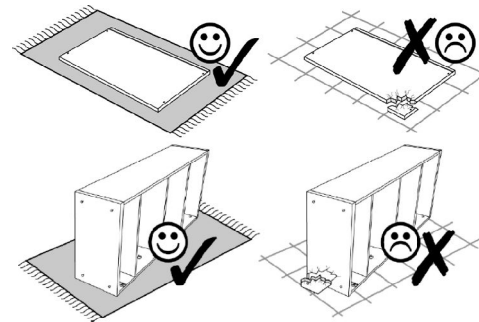
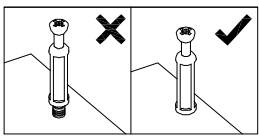


20 min.

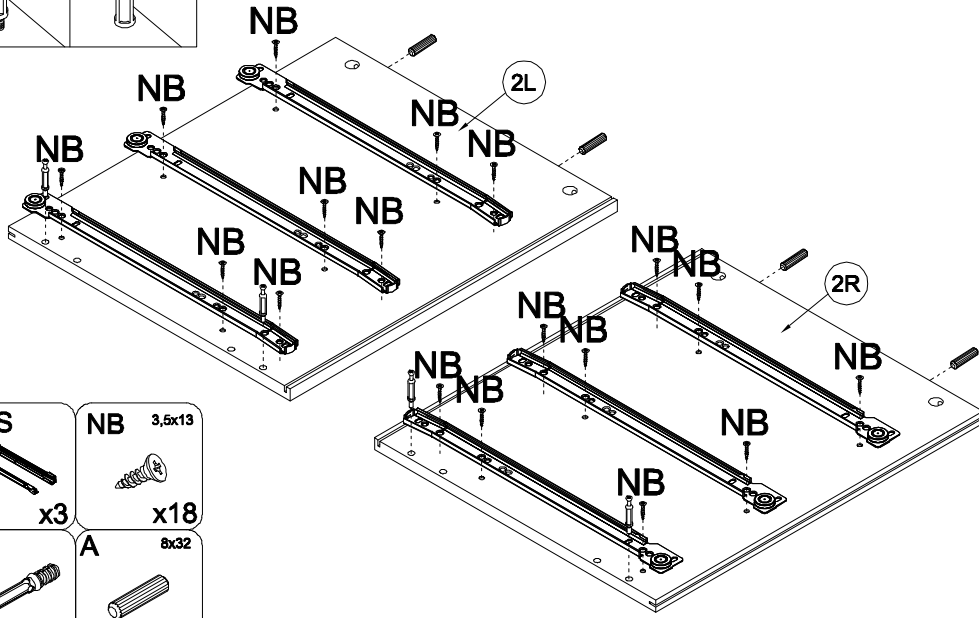
1







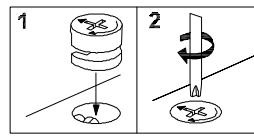
2



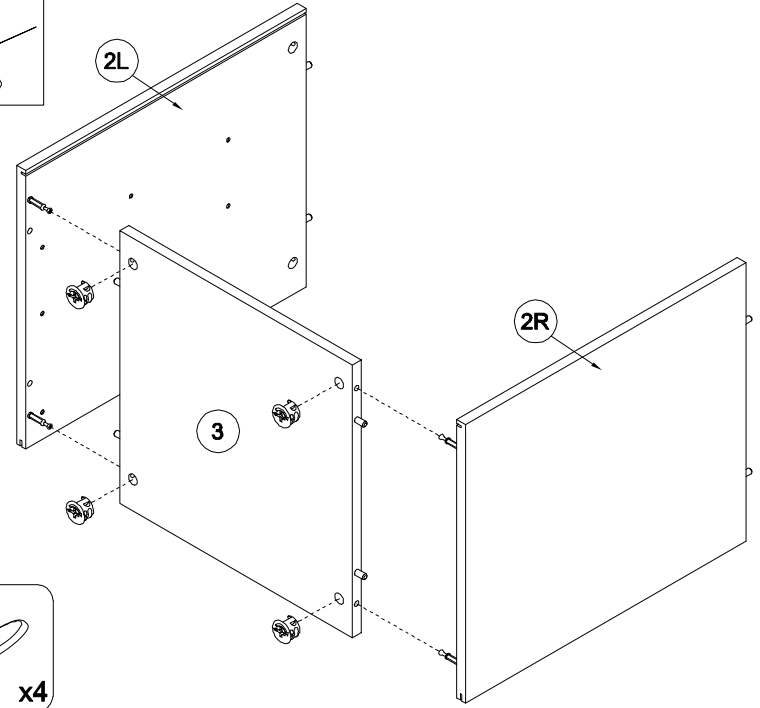
3





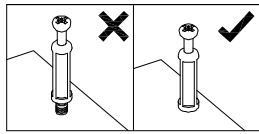
- | | |
|--|--|
| RPS

x3 | NB 3,5x13

x18 |
| B

x4 | A 8x32

x4 |



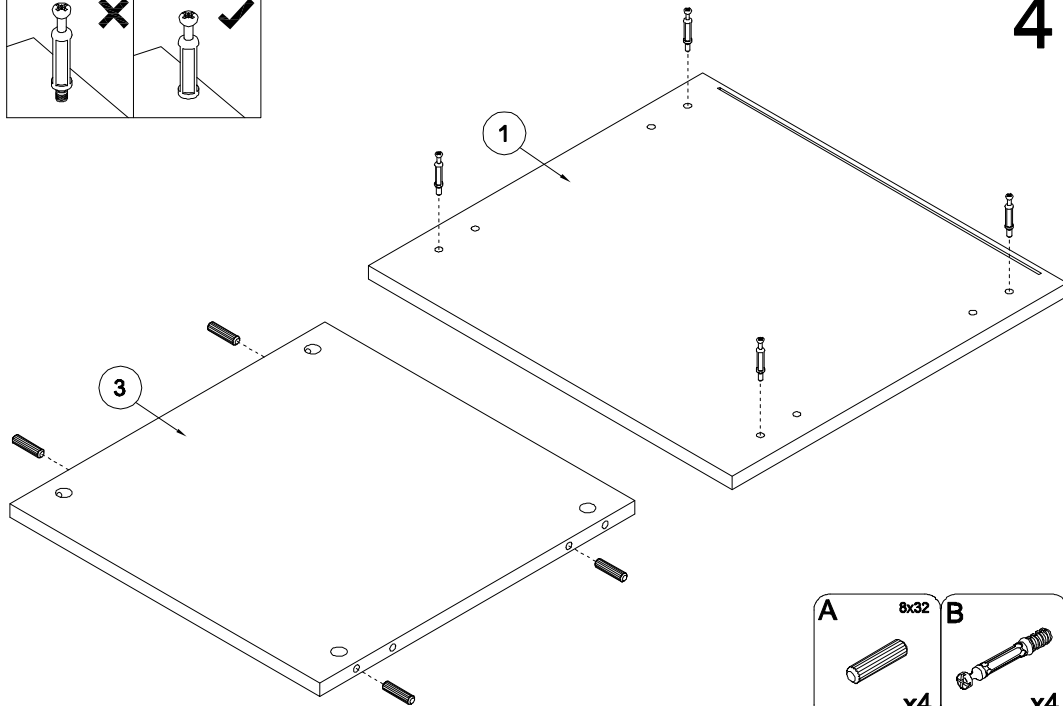
5





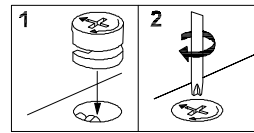
- | | |
|---|---|
| C

x4 | Z

x4 |
|---|---|



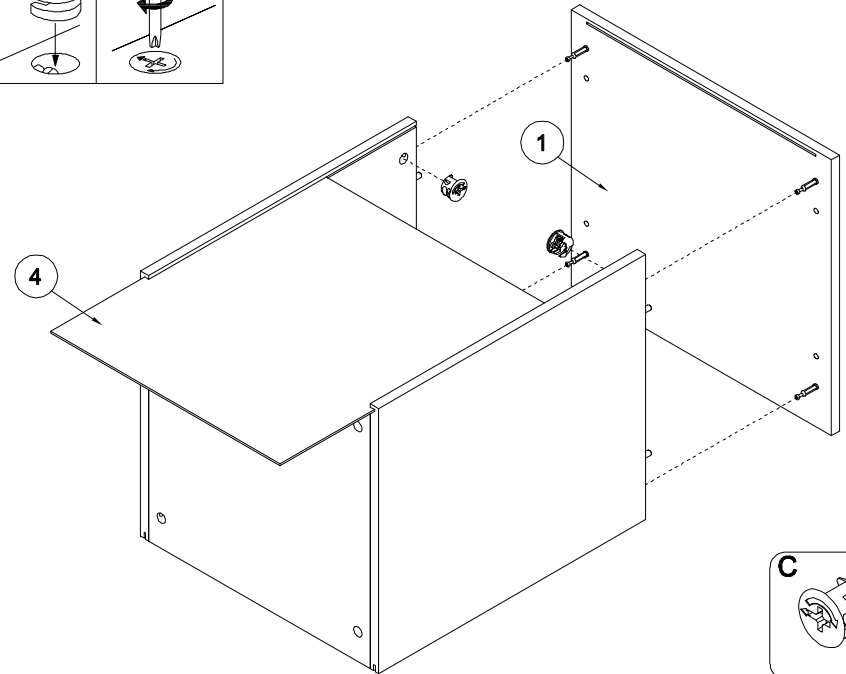
4





- | | |
|--|--|
| A 8x32

x4 | B

x4 |
|--|--|

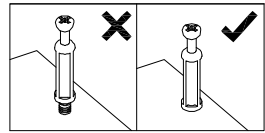
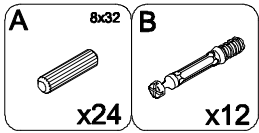
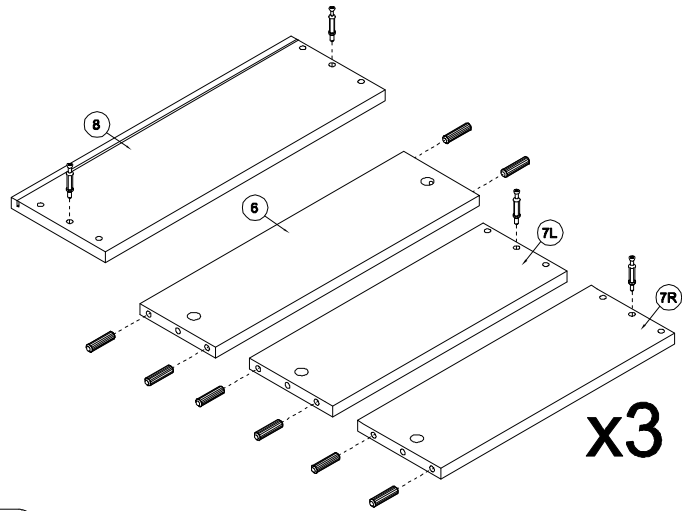


6

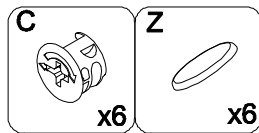
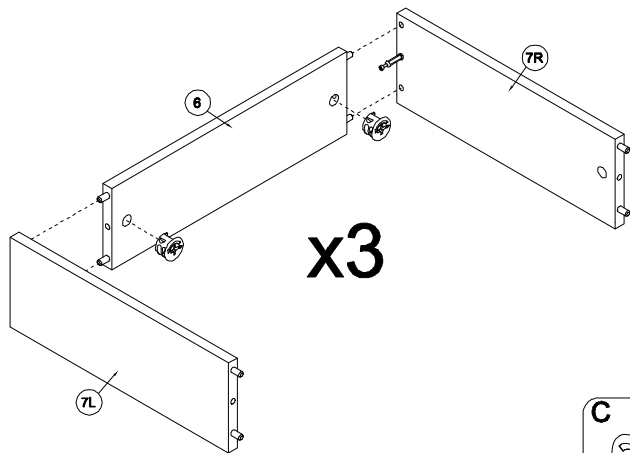


- | | |
|---|---|
| C

x4 | Z

x4 |
|---|---|

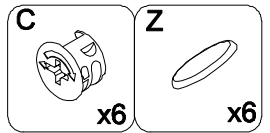
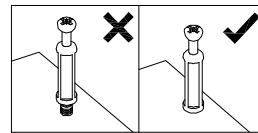
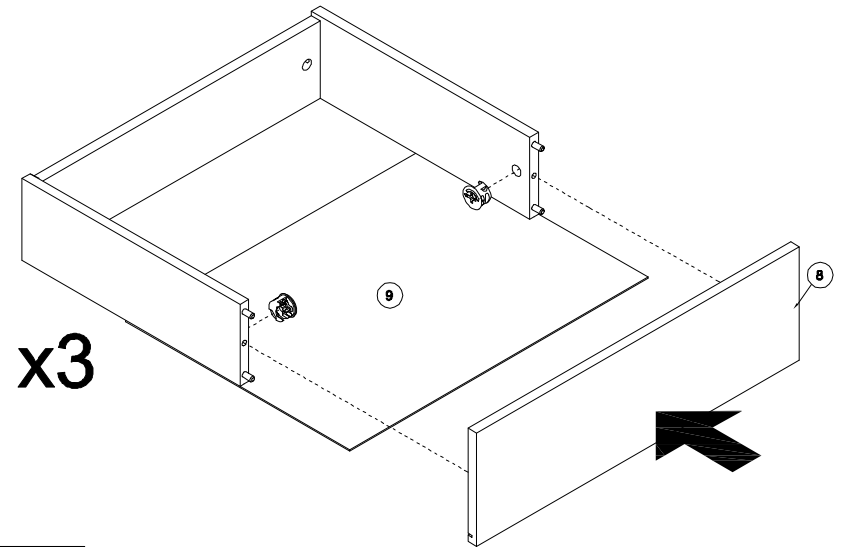
7



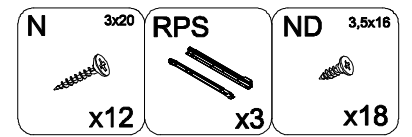
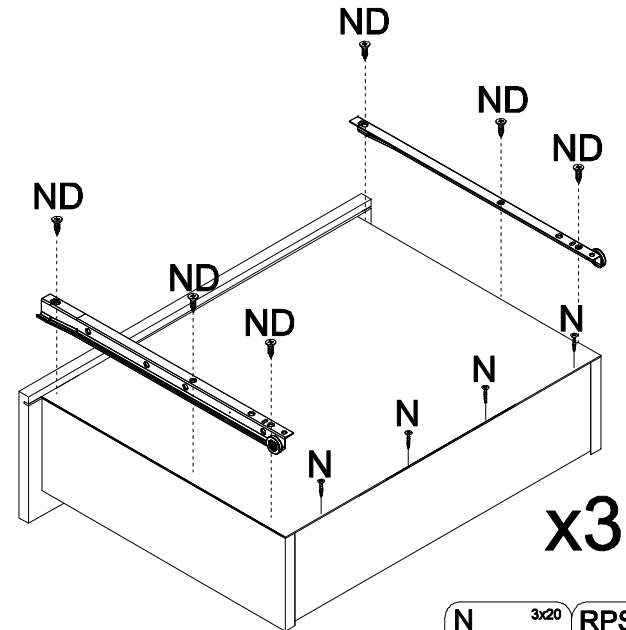
8



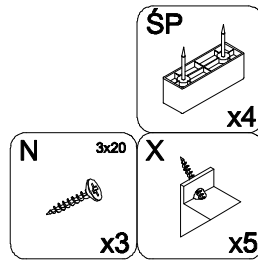
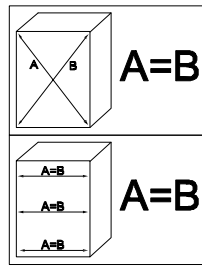
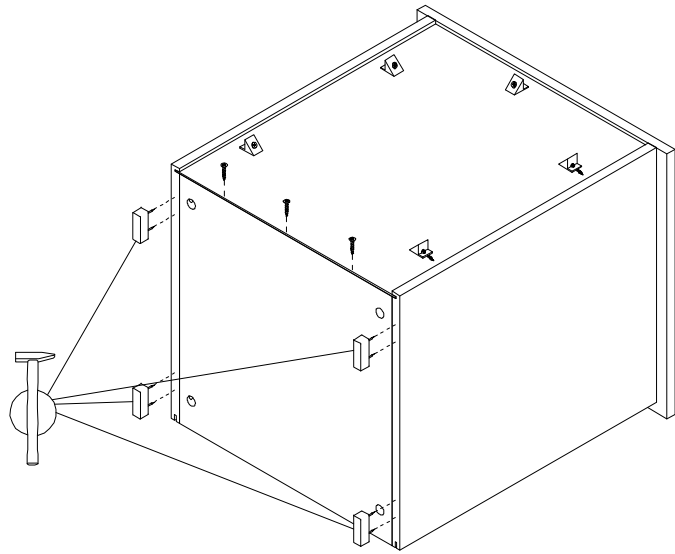
9



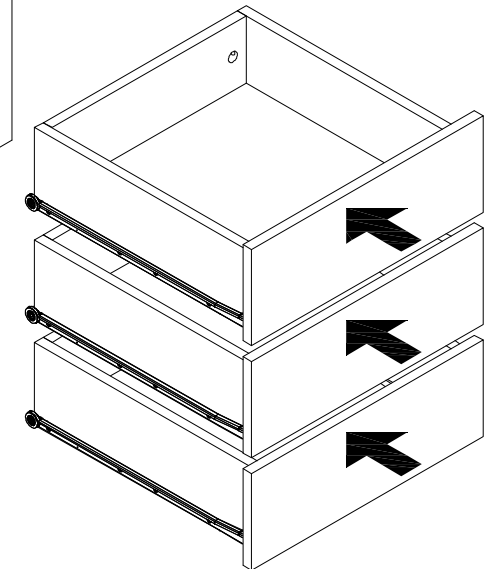
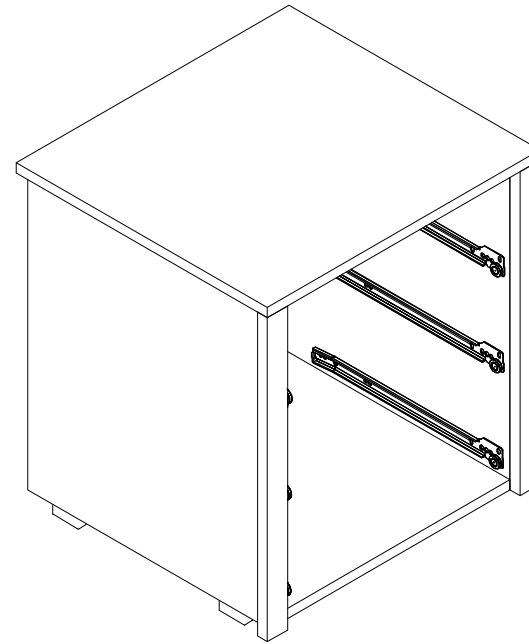
10



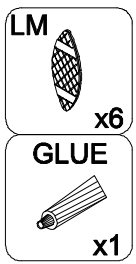
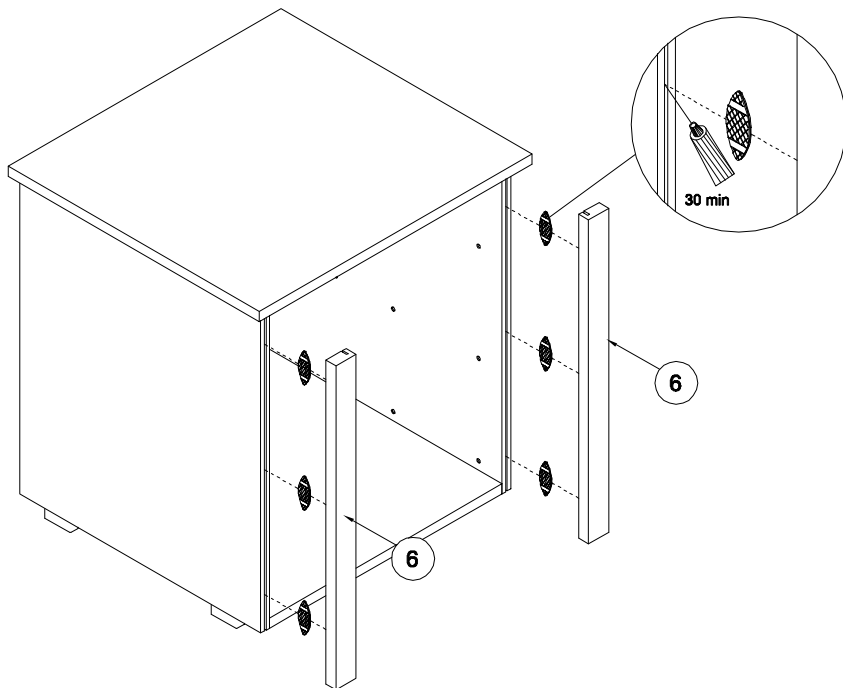
11



13



12



6

6

30 min