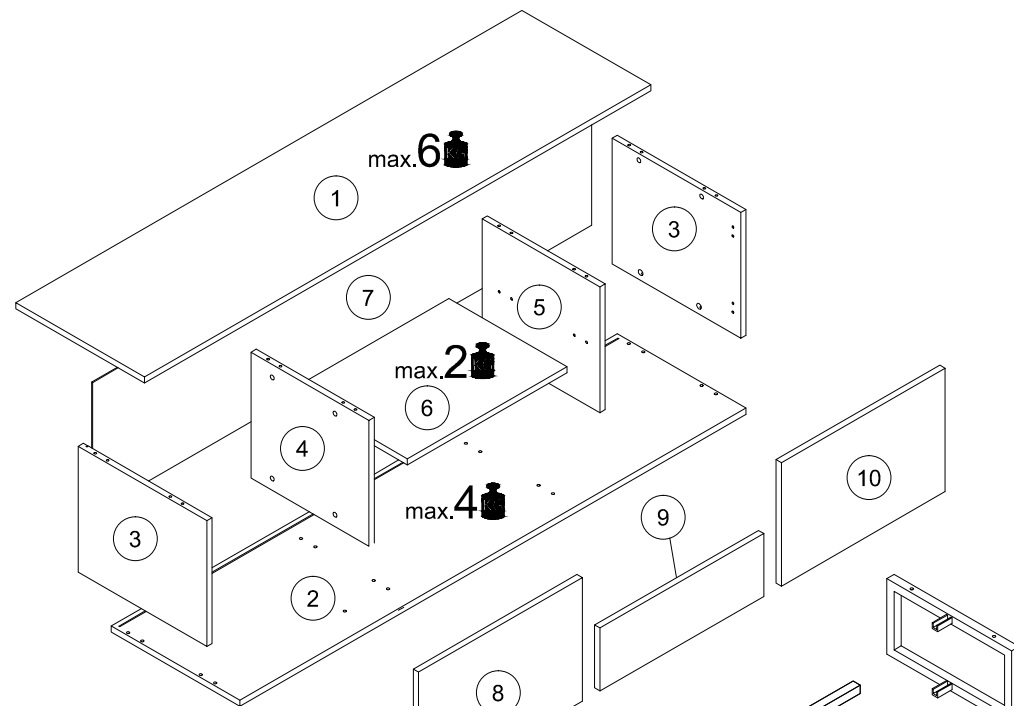
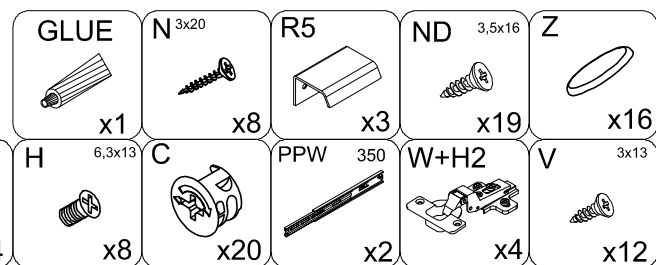
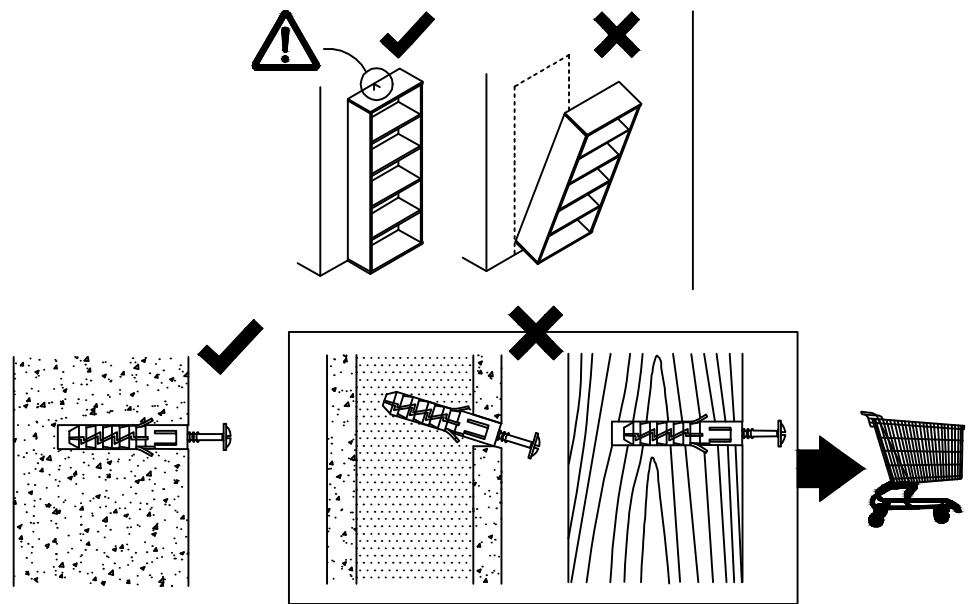
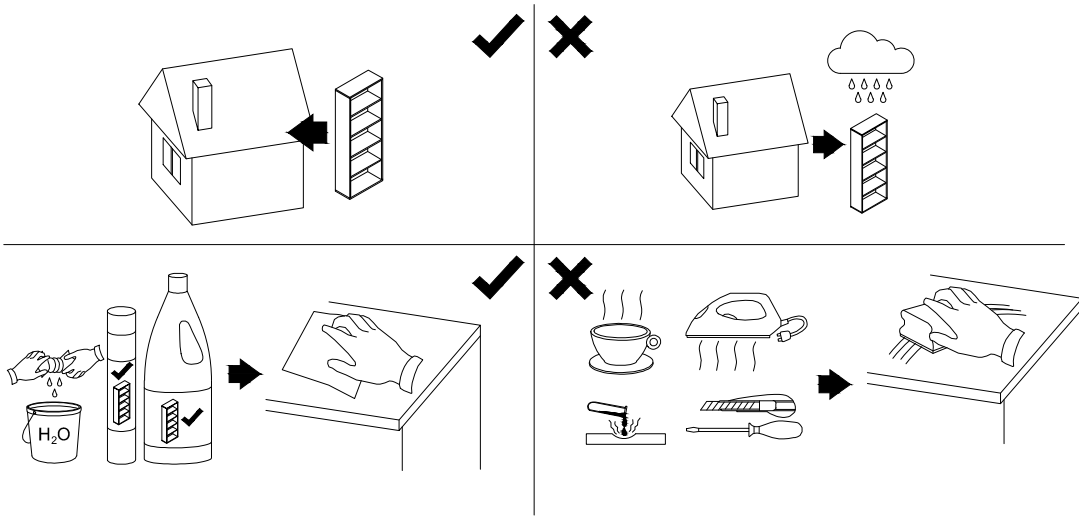


60 min.

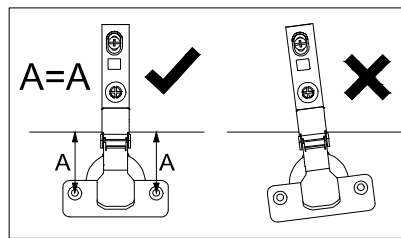
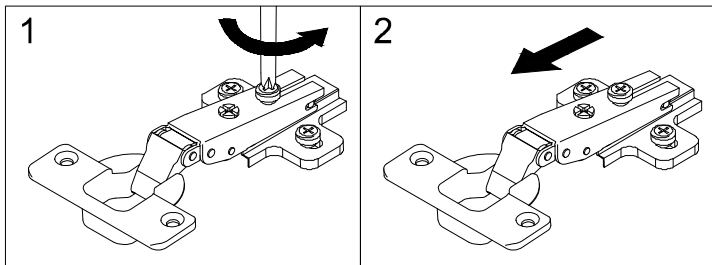


1	1533	390	16	x1	2 / 2
2	1533	390	16	x1	2 / 2
3	330	390	16	x2	2 / 2
4	330	357	16	x1	2 / 2
5	330	357	16	x1	2 / 2
6	483	357	16	x1	2 / 2
7	1509	340	4	x1	2 / 2
8	323	496	16	x1	2 / 2
9	164	496	16	x1	2 / 2
10	323	496	16	x1	2 / 2
11	434	100	12	x1	2 / 2
12L	350	100	12	x1	2 / 2
12R	350	100	12	x1	2 / 2
13	347	444	3	x1	2 / 2

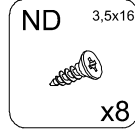
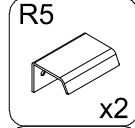
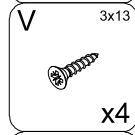
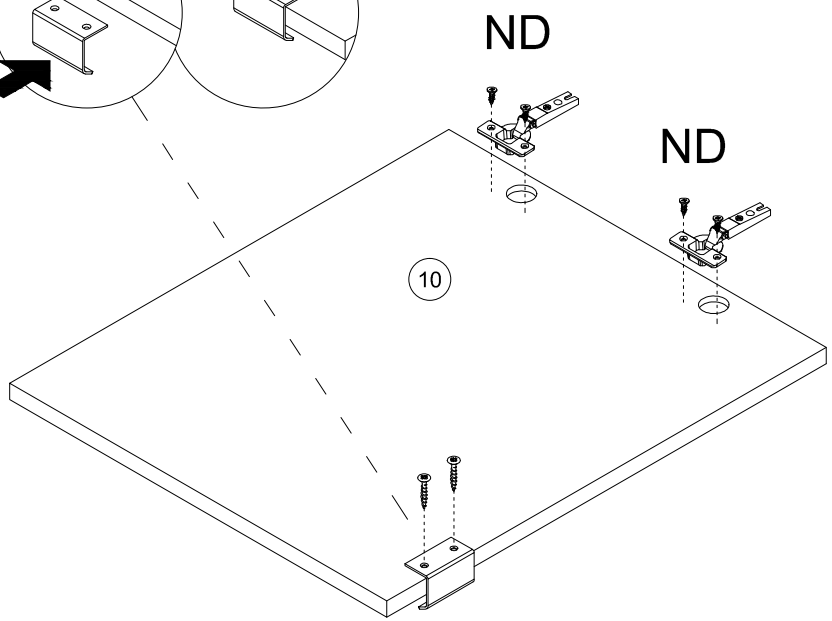
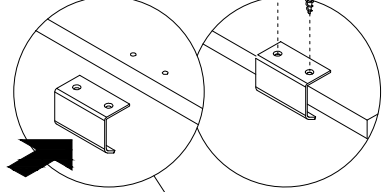
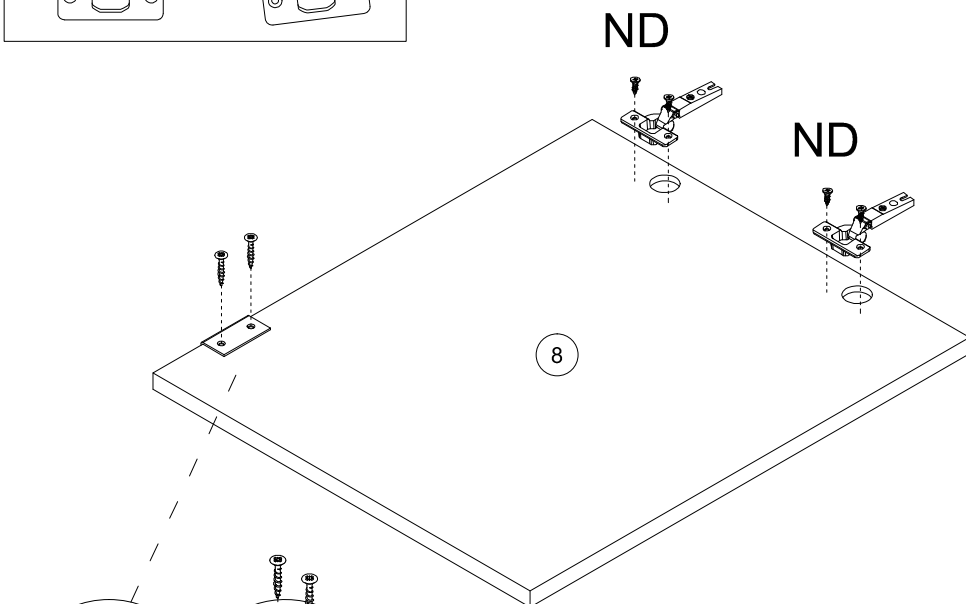
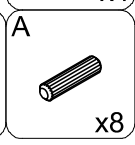
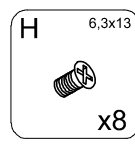
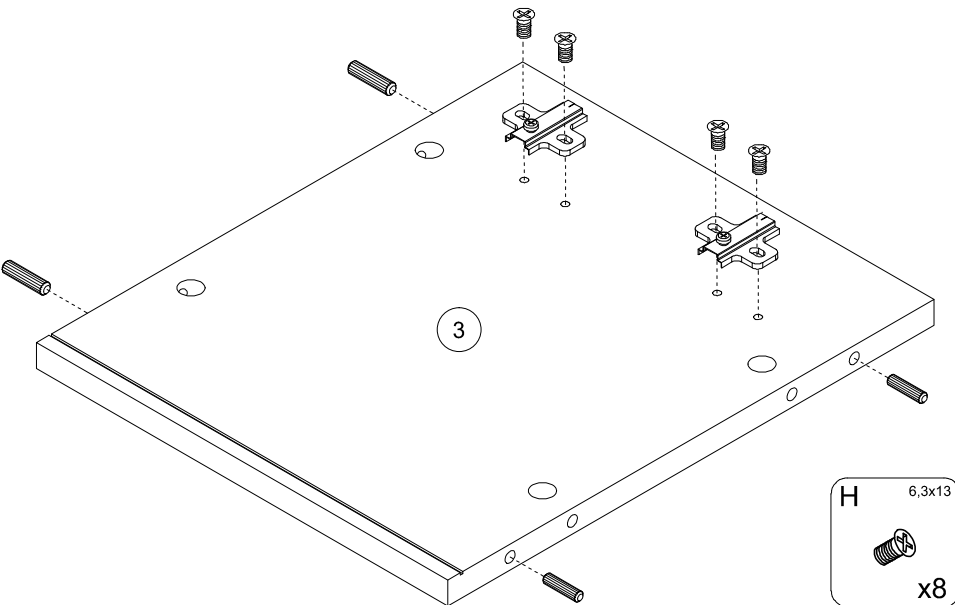
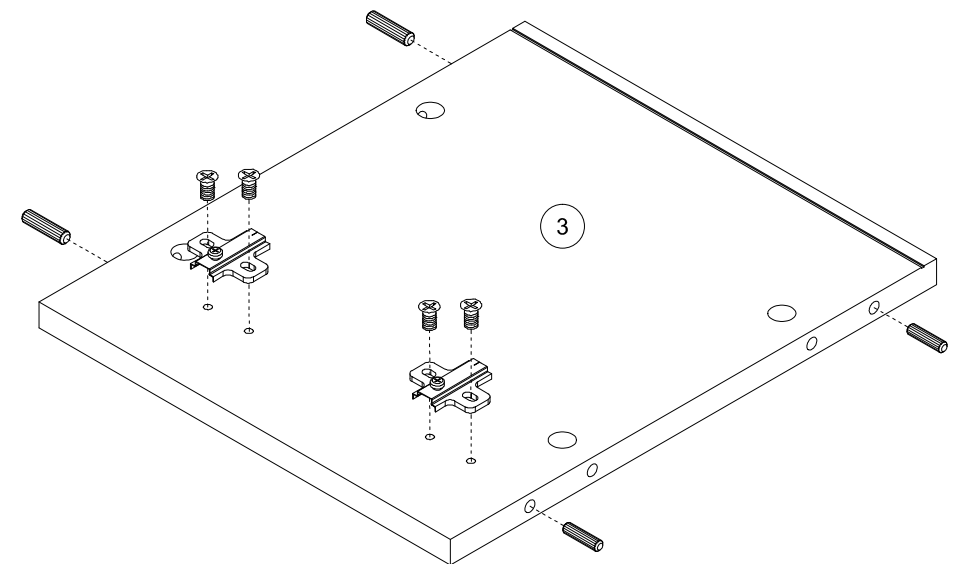




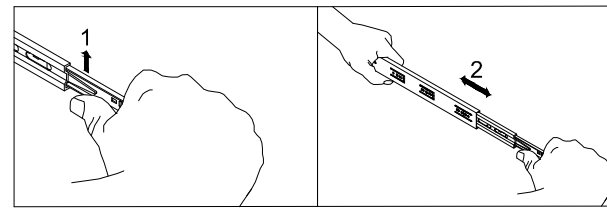
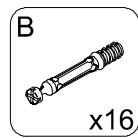
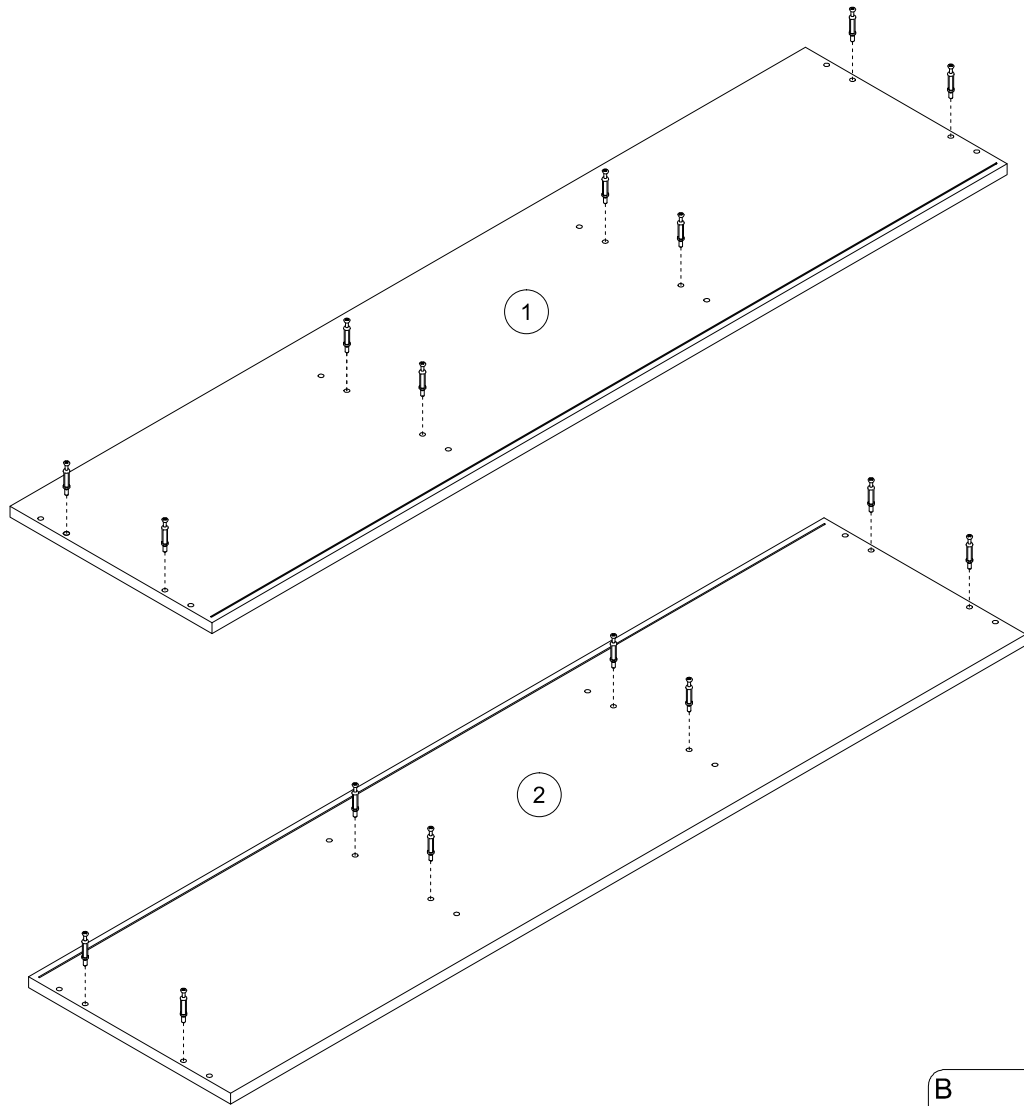
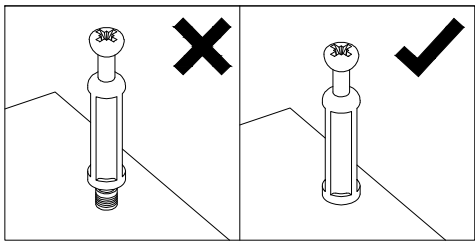
1



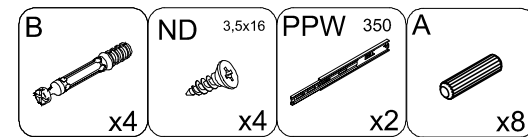
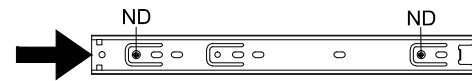
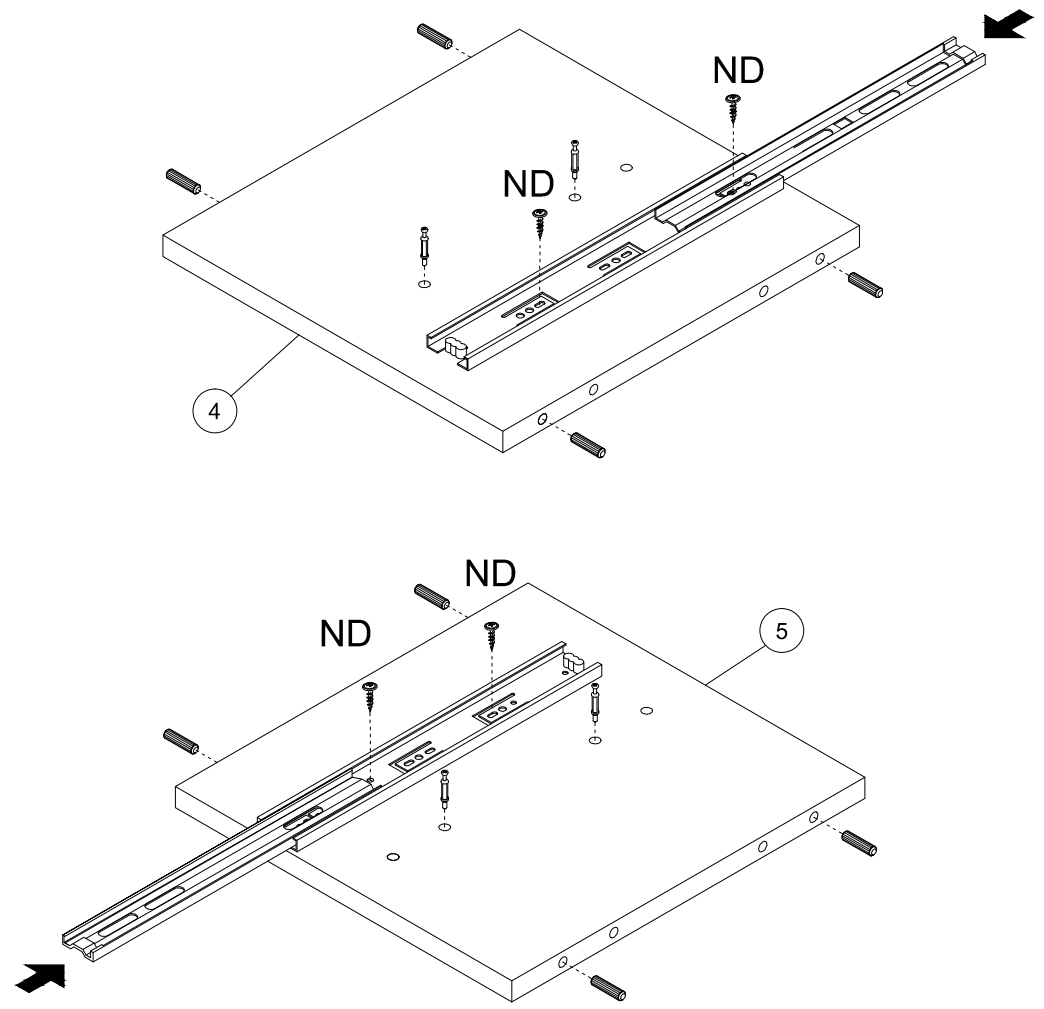
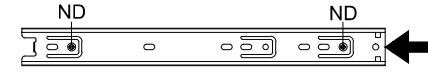
2



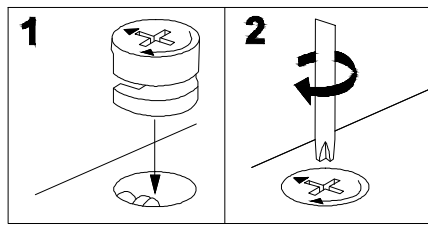
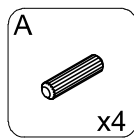
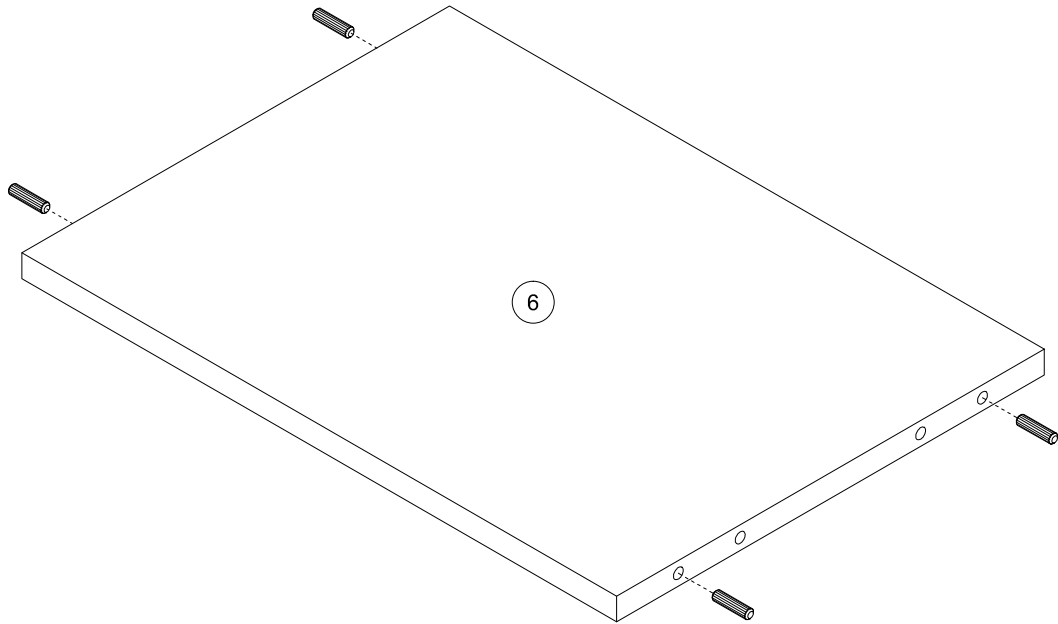
3



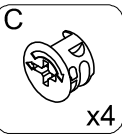
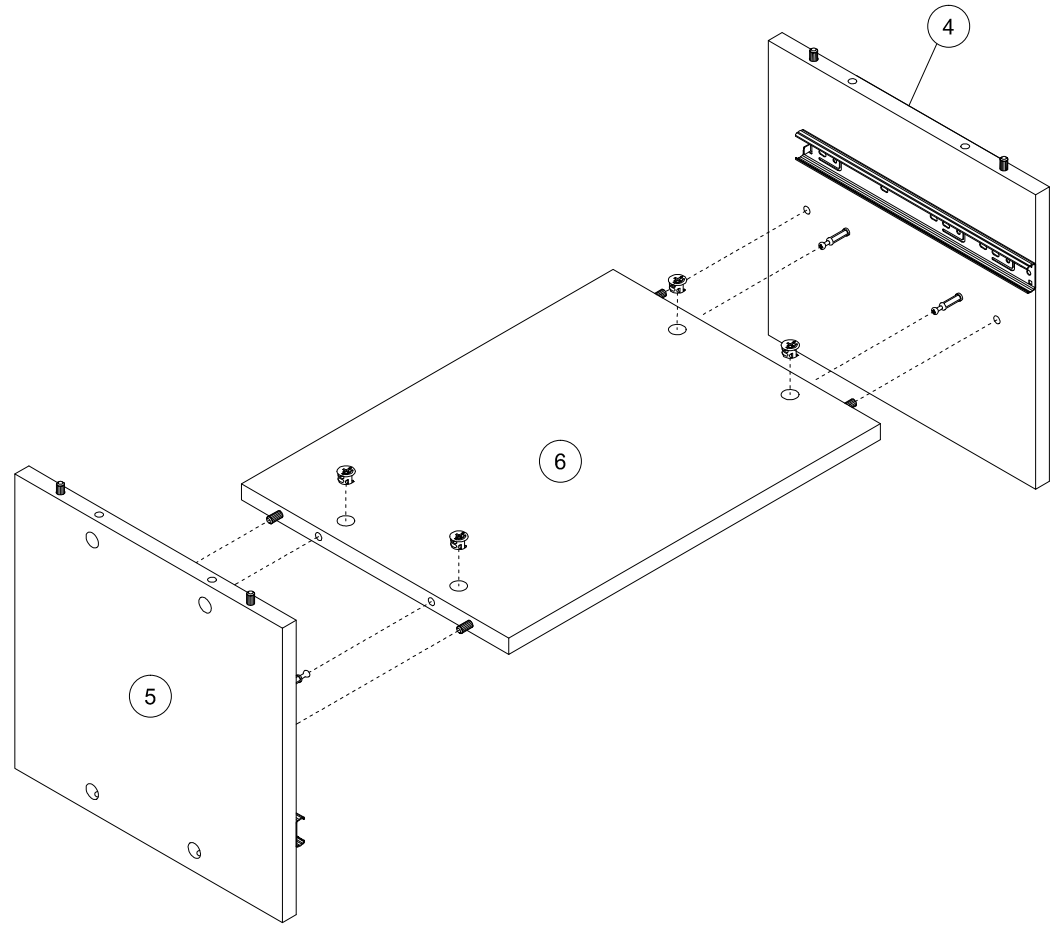
4



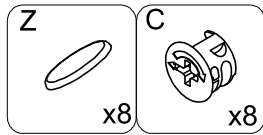
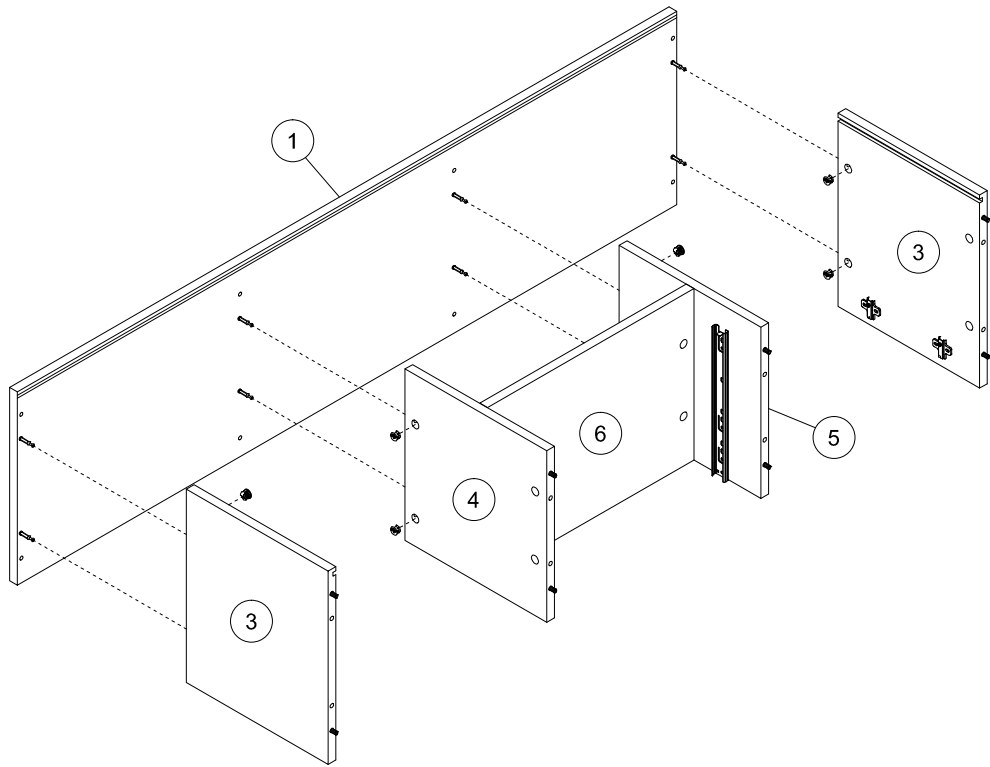
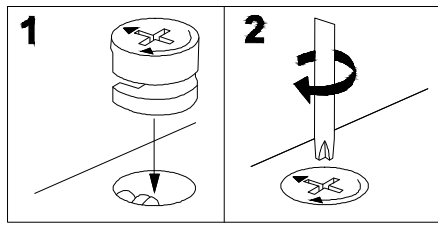
5



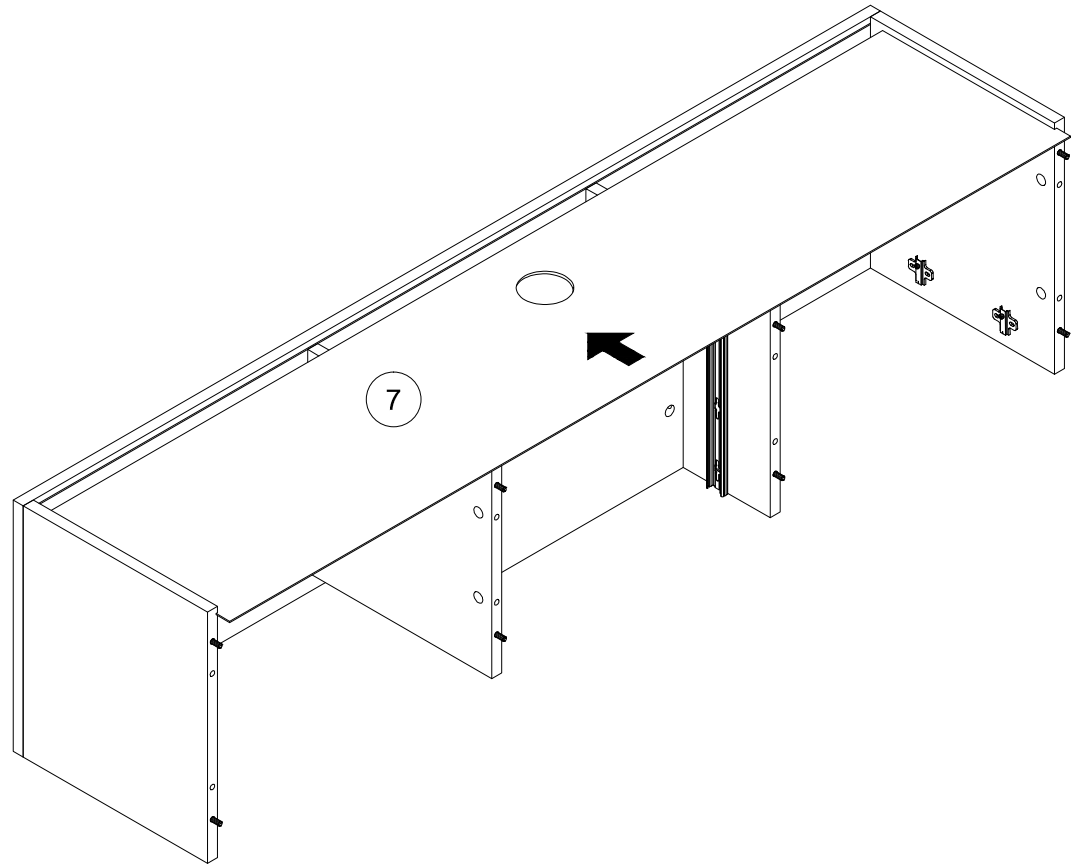
6



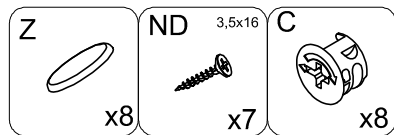
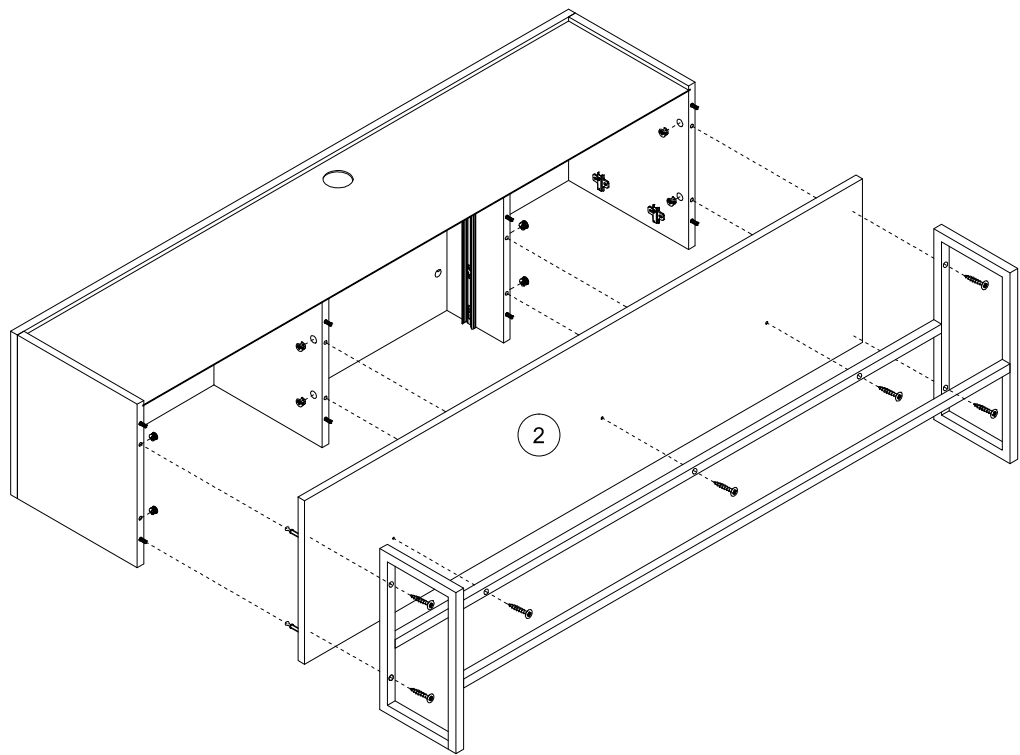
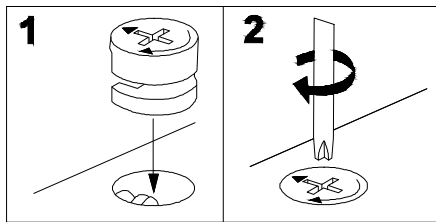
7



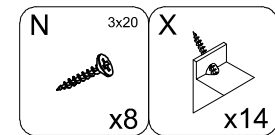
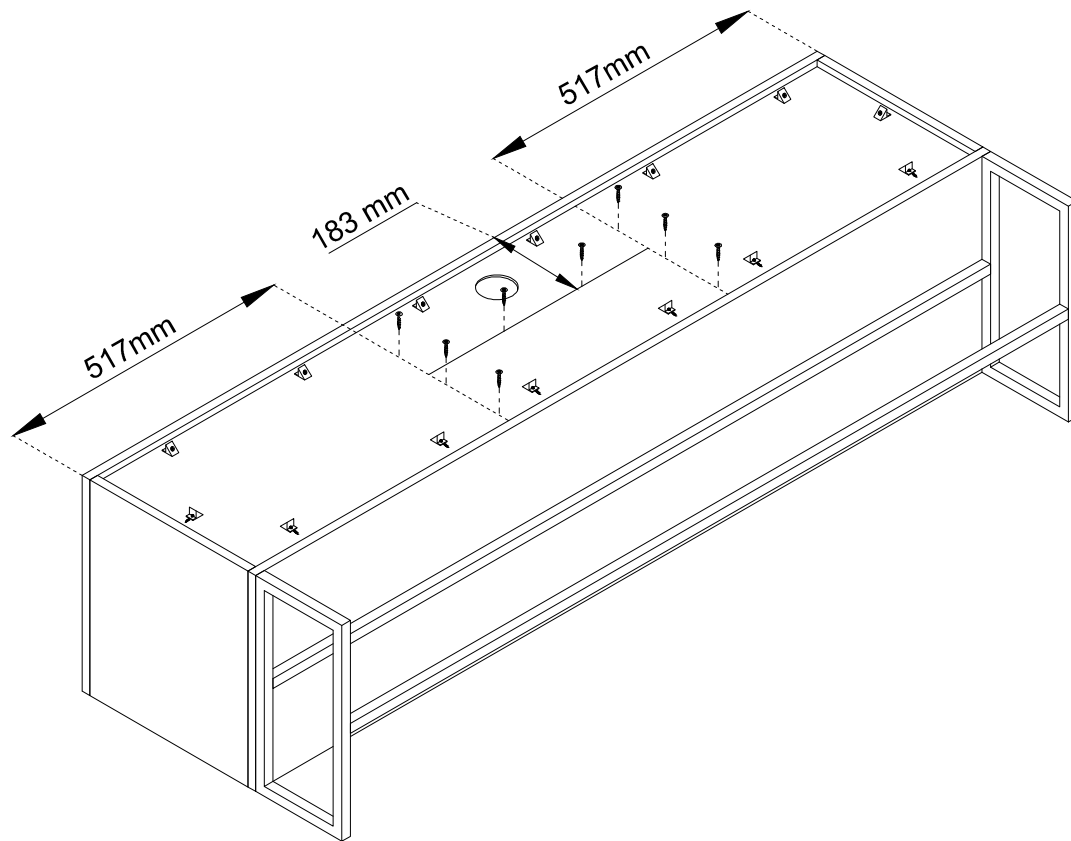
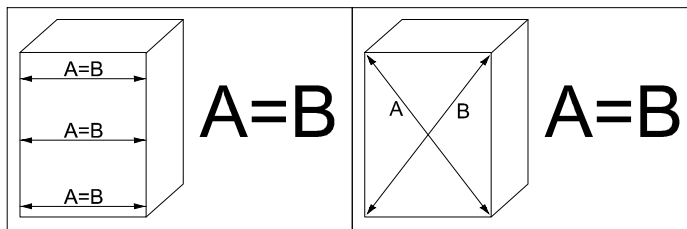
8



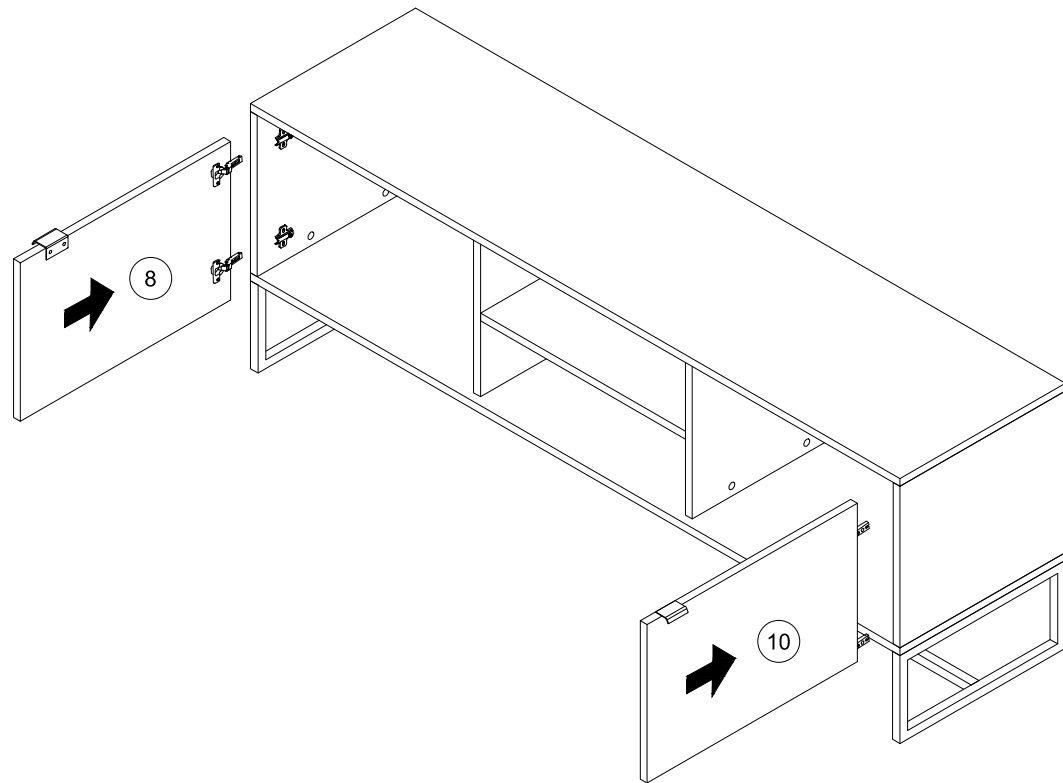
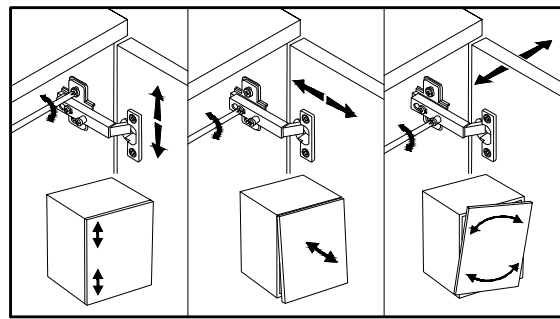
9



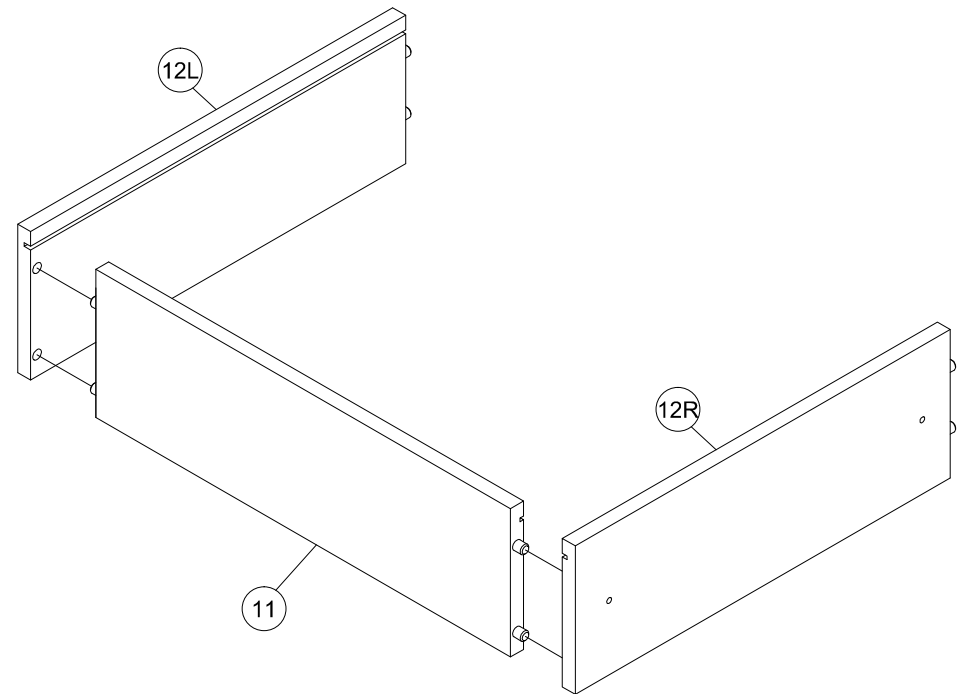
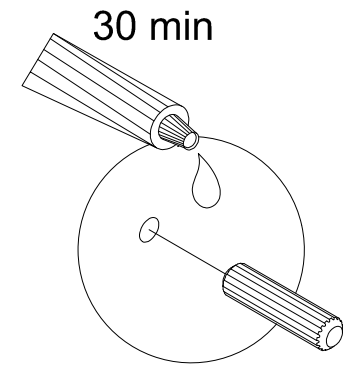
10



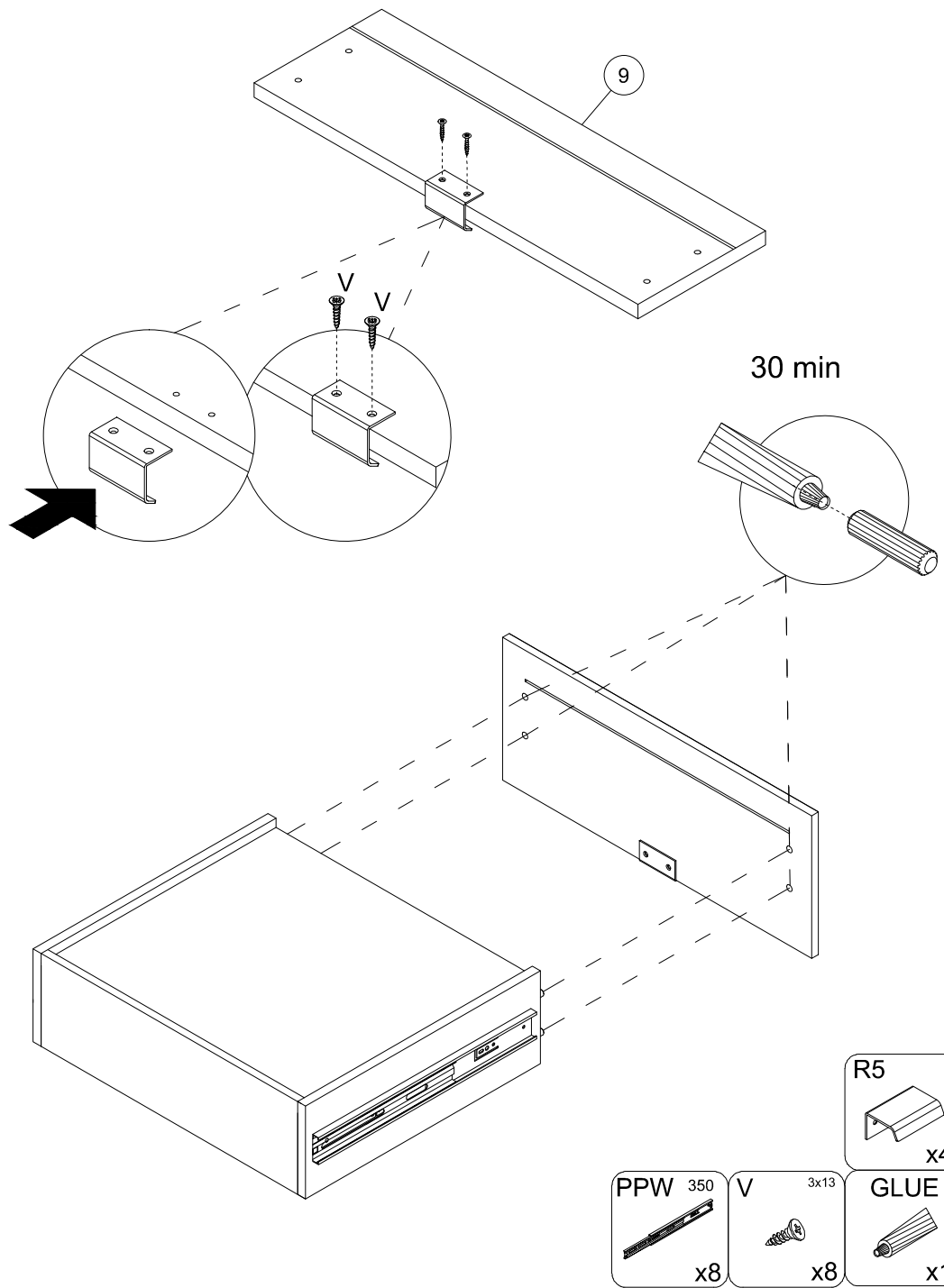
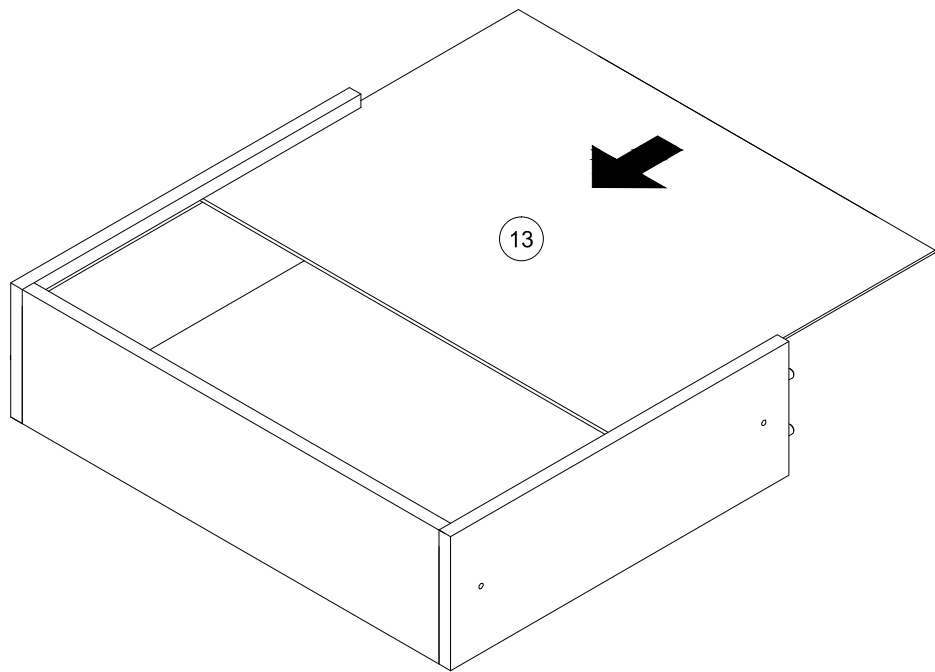
11







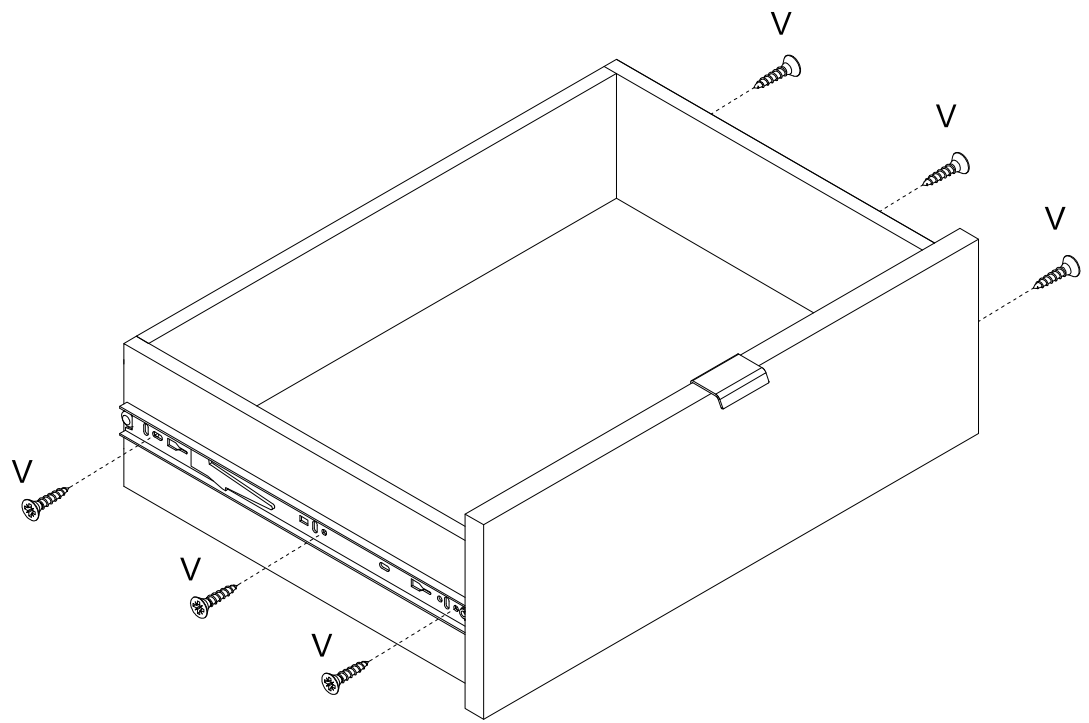
12









-   
 PPW 350  
 x8
-   
 V 3x13  
 x8
-   
 R5  
 x4
-   
 GLUE  
 x1



- |  |   |
|--|---|
| PPW 350<br><br>x8 | V 3x13<br><br>x32 |
|--|---|

