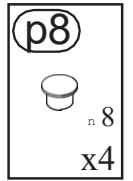
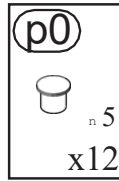
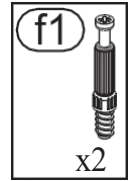
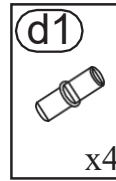
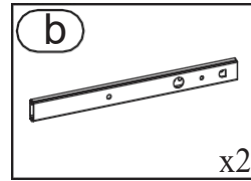
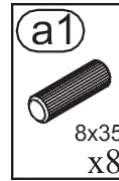
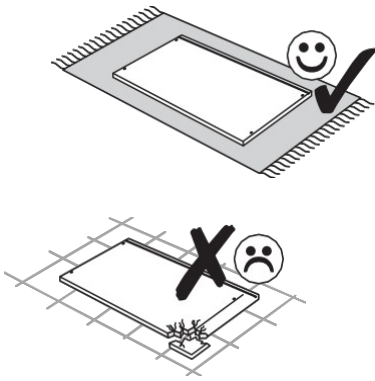
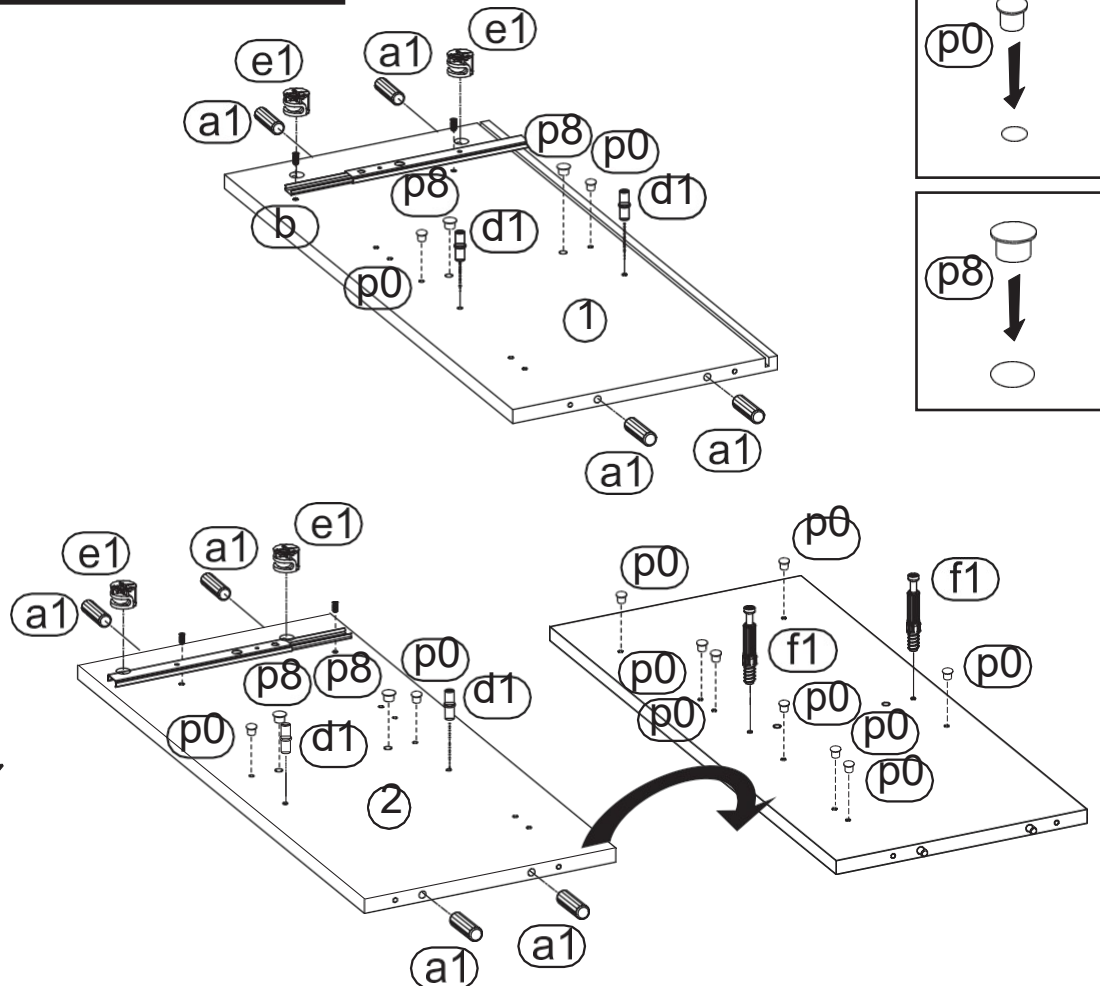
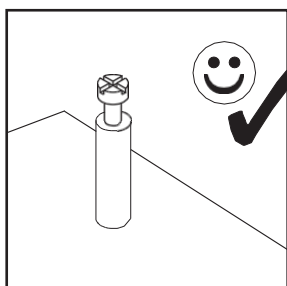
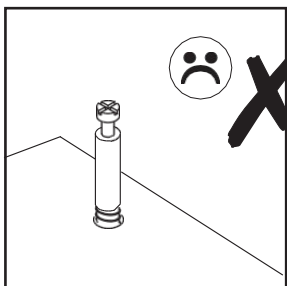
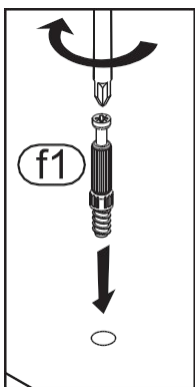
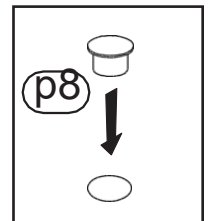
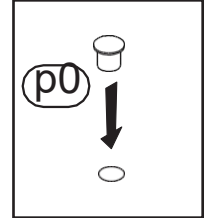
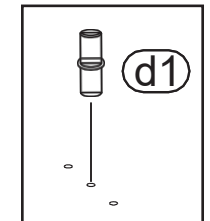
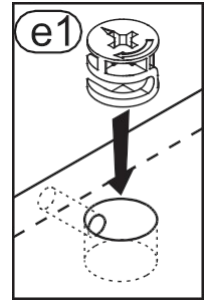
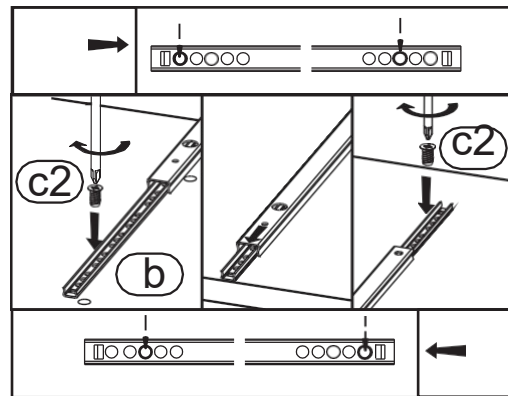
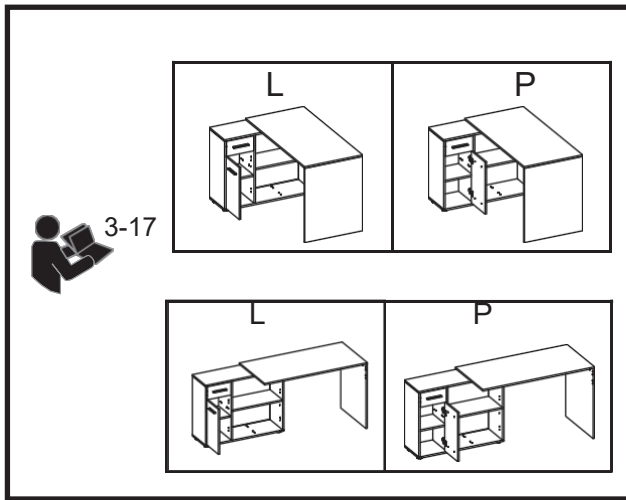


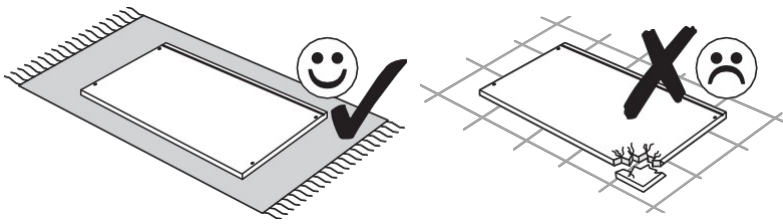
<b>a0</b>  6x30 x...(x4)	<b>a1</b>  8x35 x...(x20)	<b>b</b>  x... (x2)	<b>b02</b>  x... (x2)	<b>b3</b>  x... (x2)	<b>c2</b>  Euro 6,3x13 x...(x4)	<b>d1</b>  x...(x4)				
<b>e0</b>  x...(x19)	<b>e1</b>  x...(x19)	<b>f1</b>  x...(x19)	<b>g1</b>  7x50 x... (x8)	<b>h1</b>  x... (x2)	<b>k3</b>  6.3x45 x... (x4)	<b>k5</b>  4x9 x... (x2)	<b>k9</b>  4x30 x... (x4)	<b>m</b>  x...(x1)		
<b>n1</b>  3,5x16 x...(x4)	<b>n3</b>  3x20 x... (x6)	<b>n4</b>  x...(x5)	<b>o2</b>  x... (x2)	<b>o18</b>  x... (x5)	<b>p0</b>  n.5 x...(x28)	<b>p8</b>  n.8 x...(x14)	<b>p9</b>  x...(x4)	<b>r1</b>  x... (x6)	<b>r4</b>  x... (x8)	<b>s</b>  x... (x1)









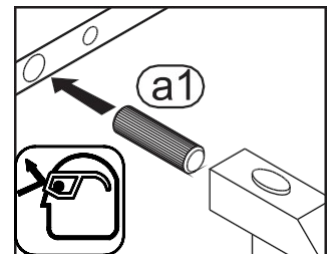
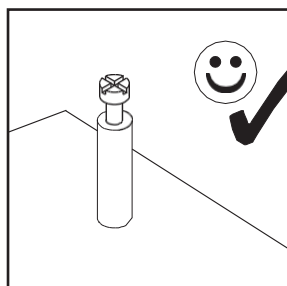
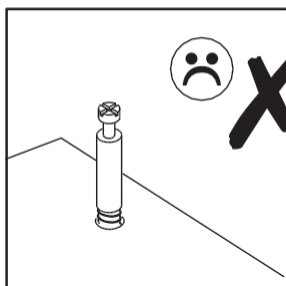
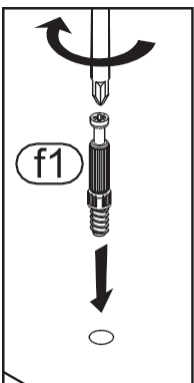
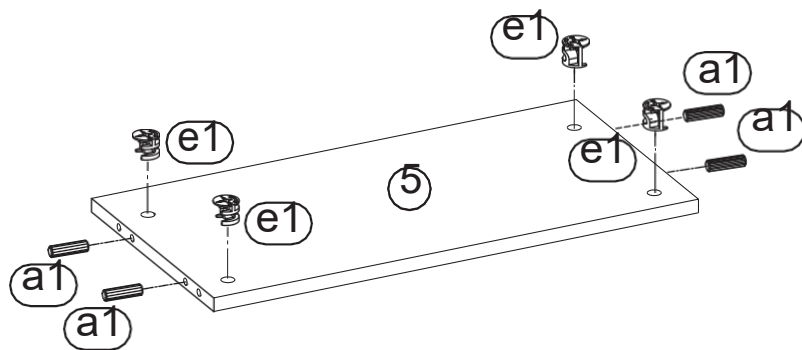
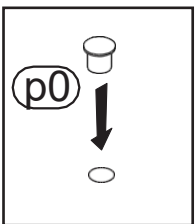
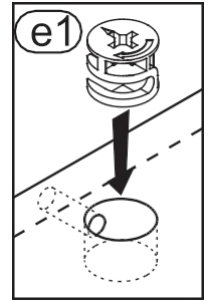
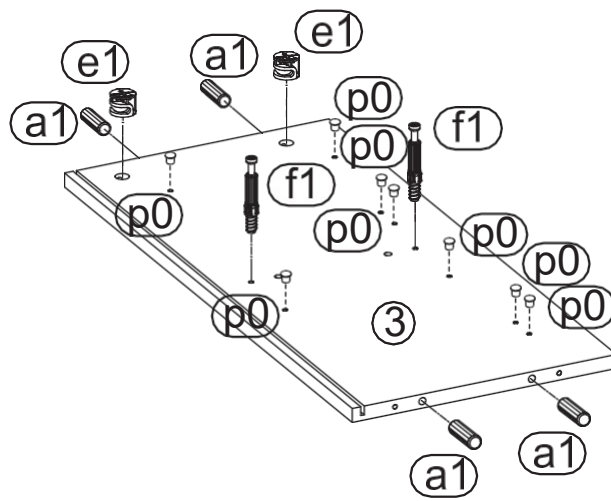
1

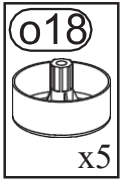
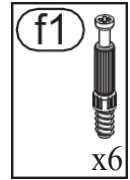
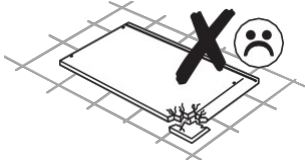
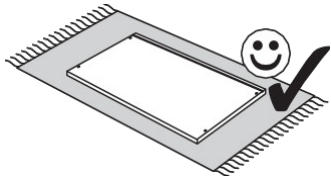




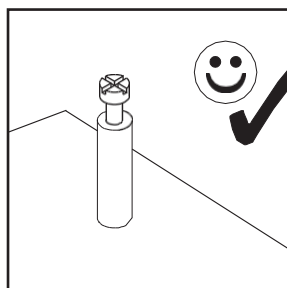
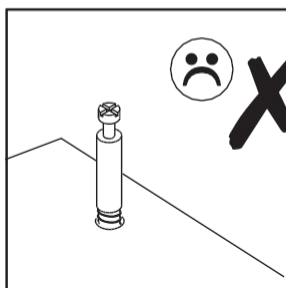
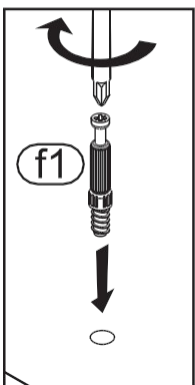
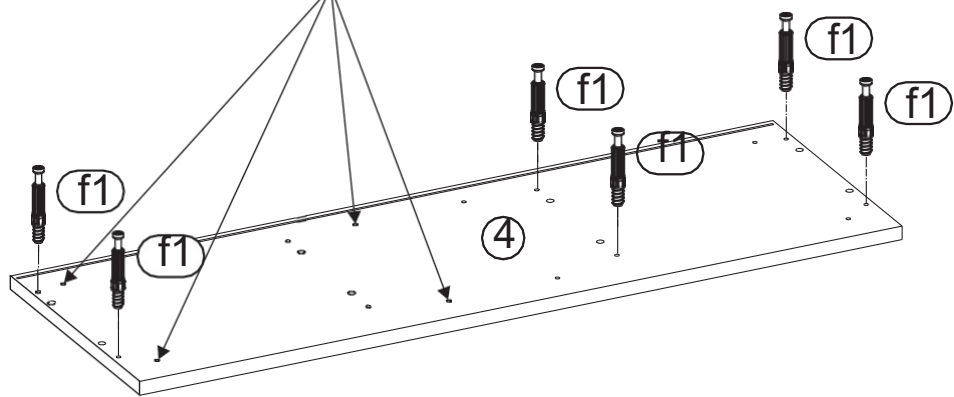
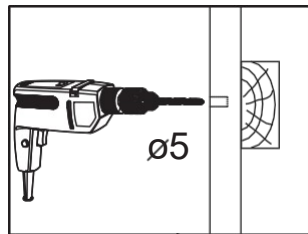
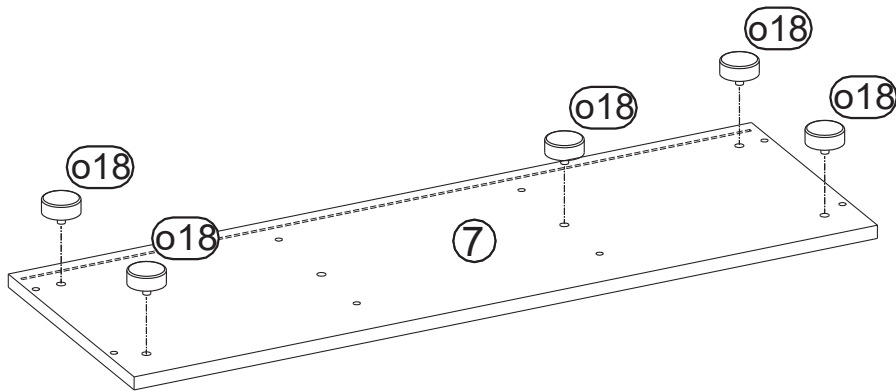
<p>(a1)</p>  <p>8x35 x8</p>	<p>(e1)</p>  <p>x6</p>
<p>(f1)</p>  <p>x2</p>	<p>(p0)</p>  <p>n 5 x8</p>

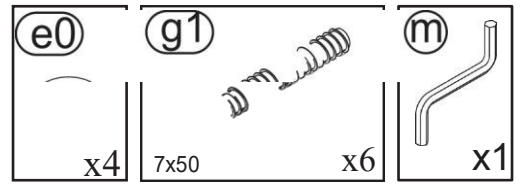
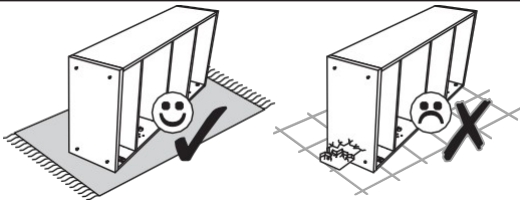
2



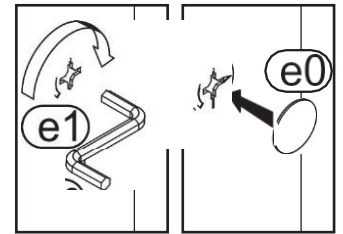
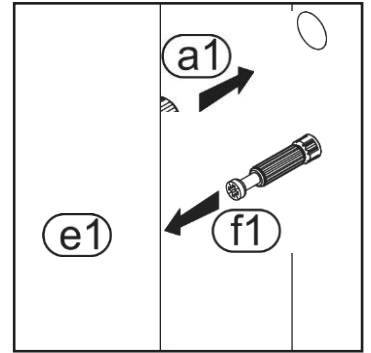
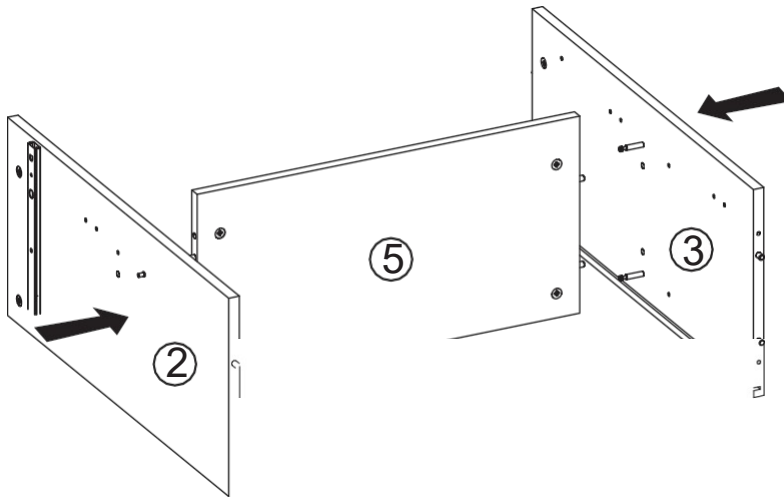


3

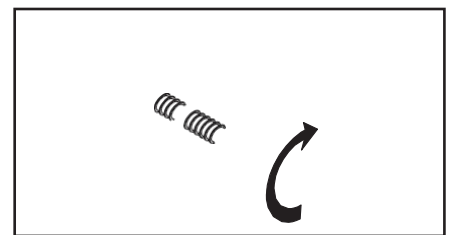
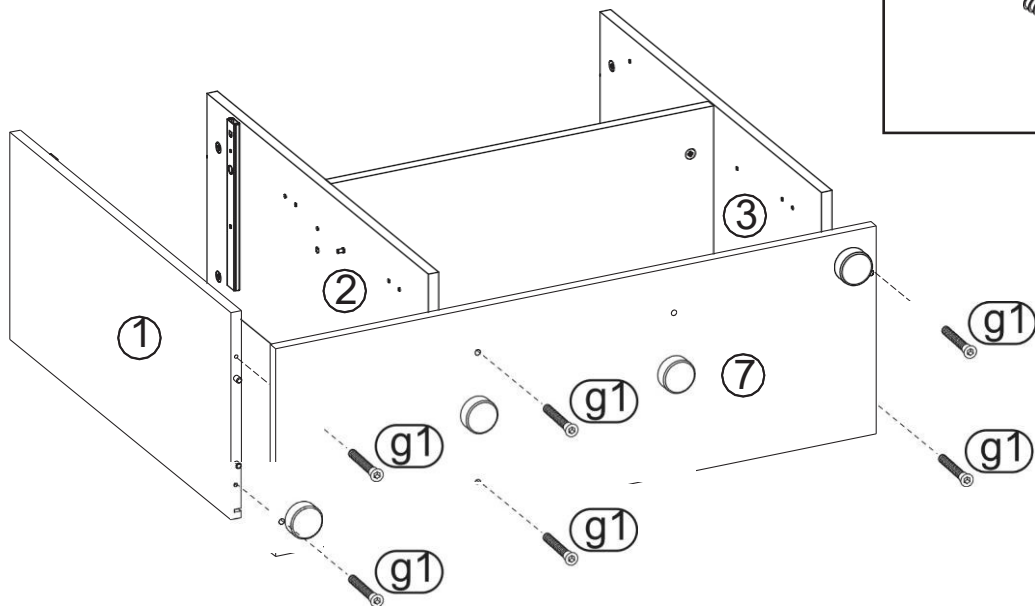


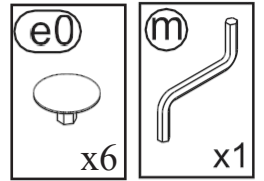
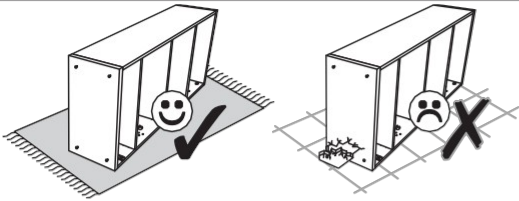


4

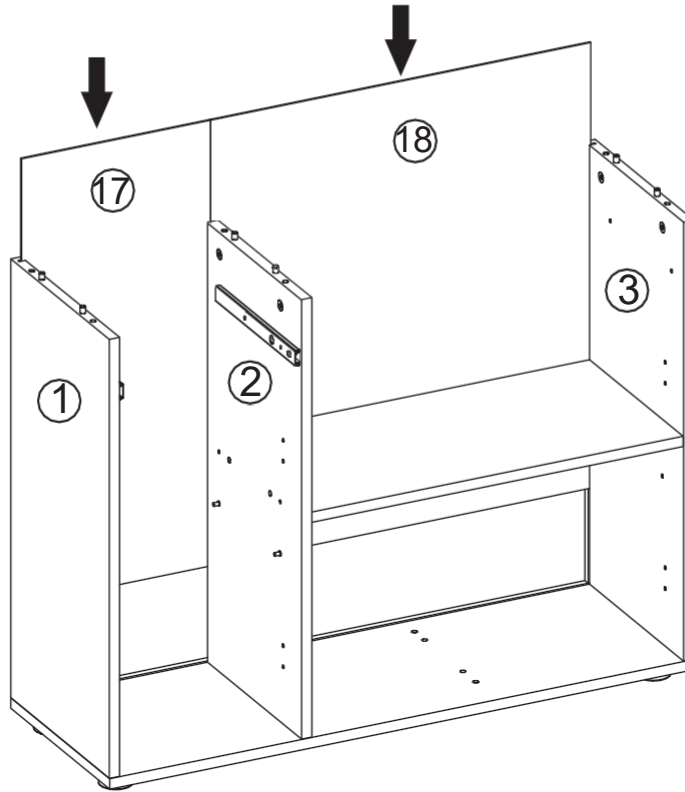


5

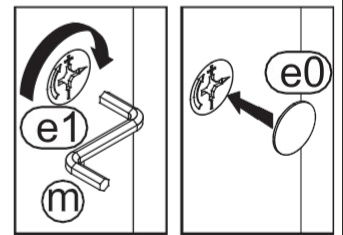
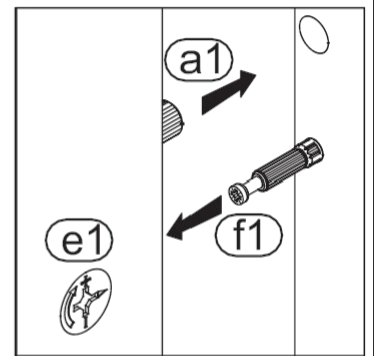
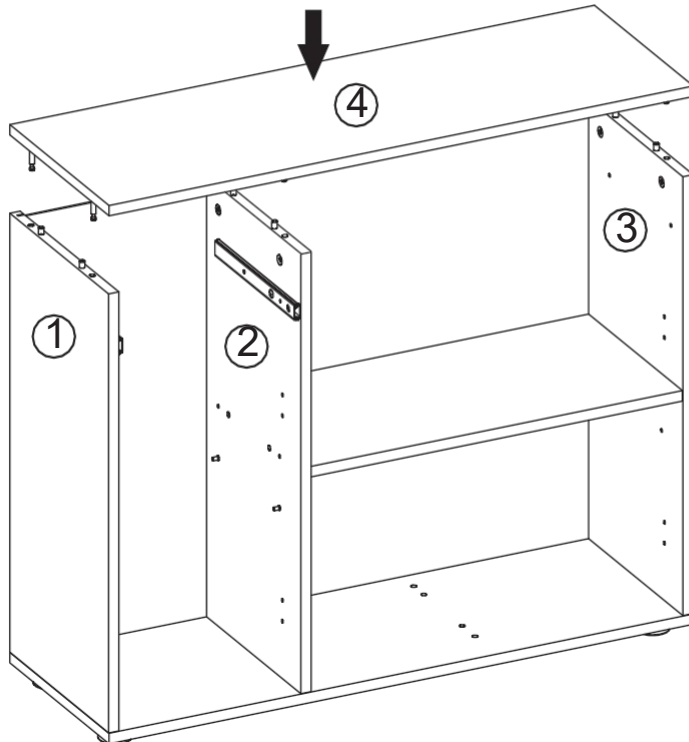


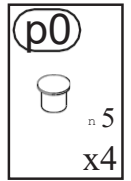
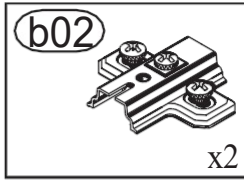
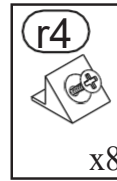
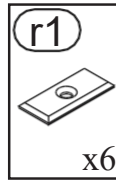
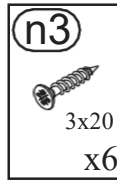
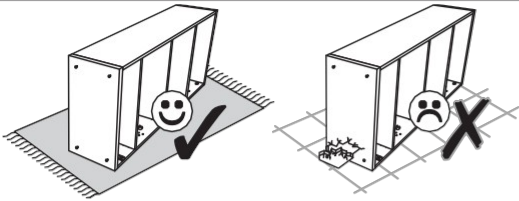


6

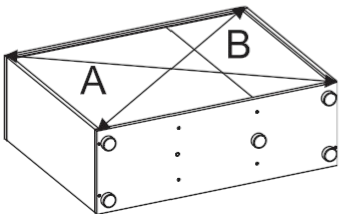
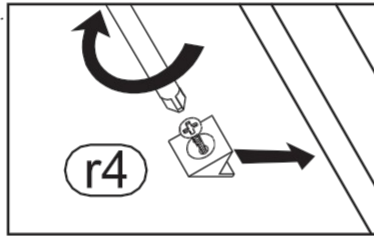
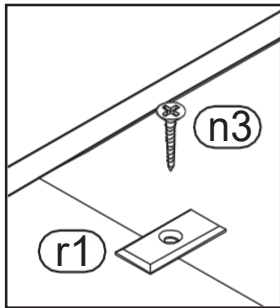


7

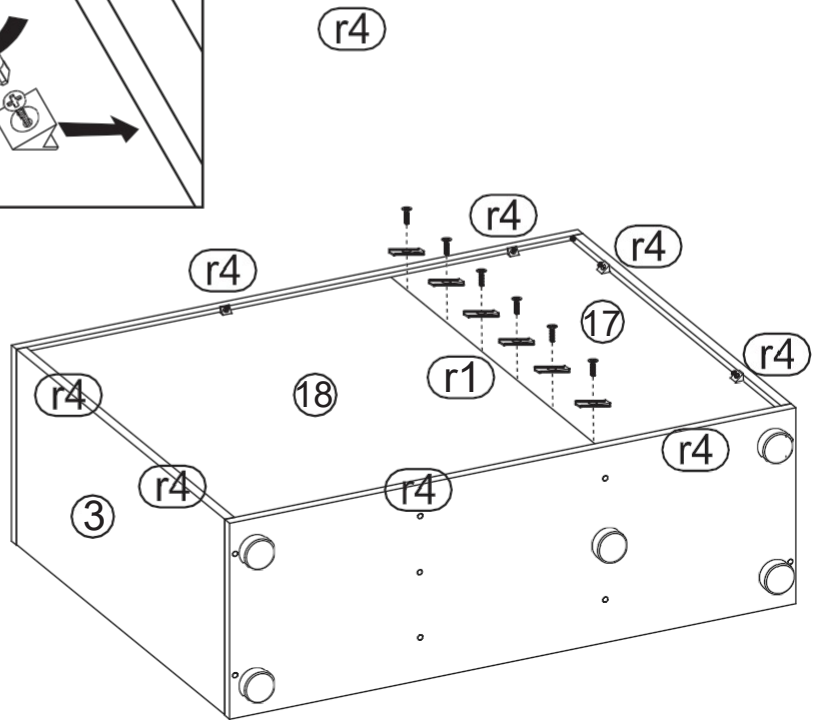




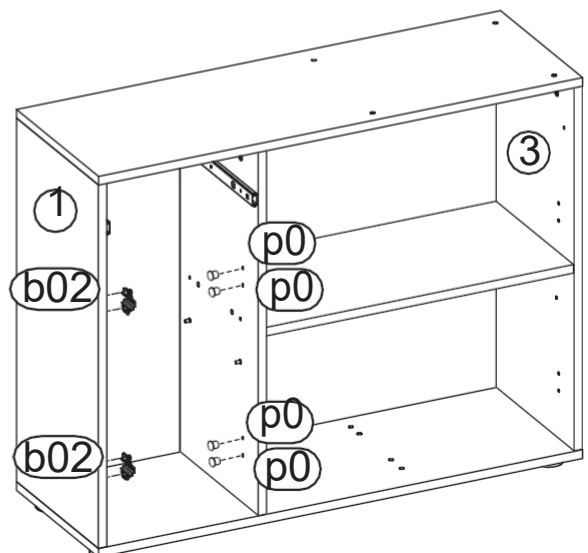
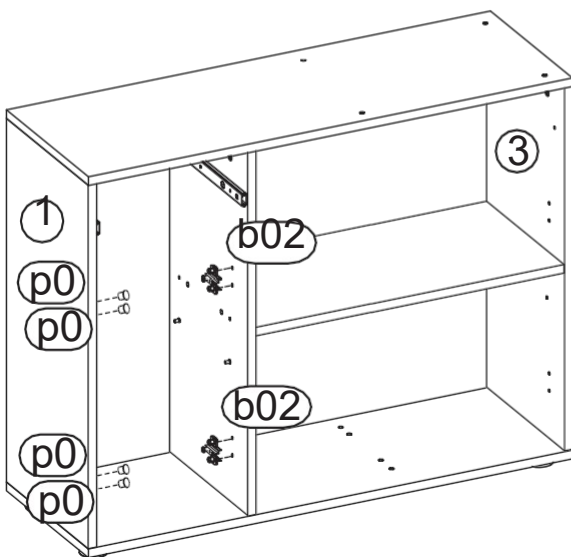
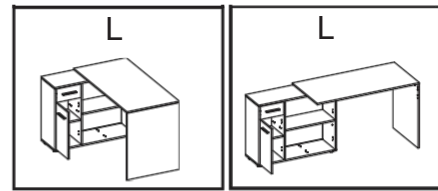
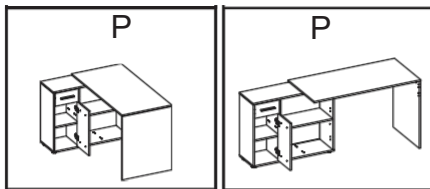
8



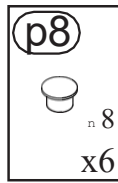
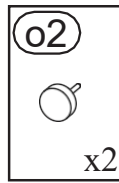
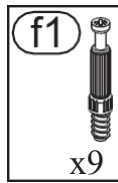
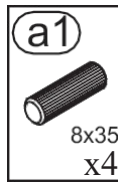
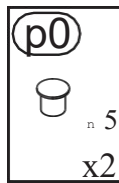
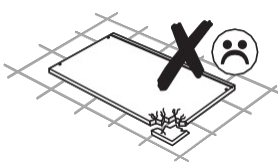
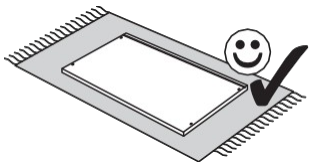
A=B



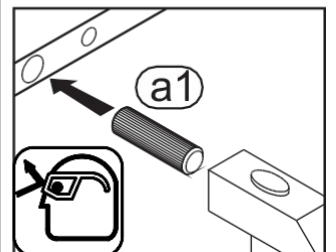
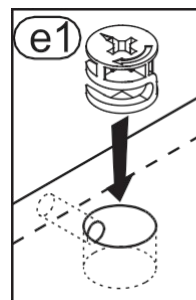
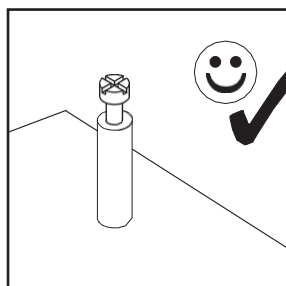
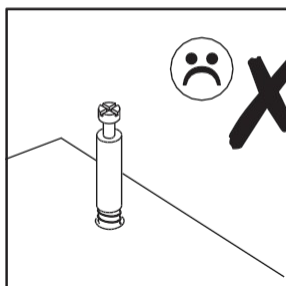
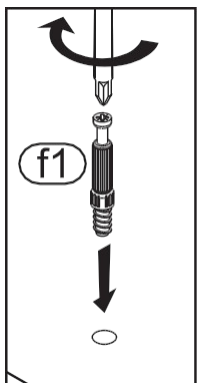
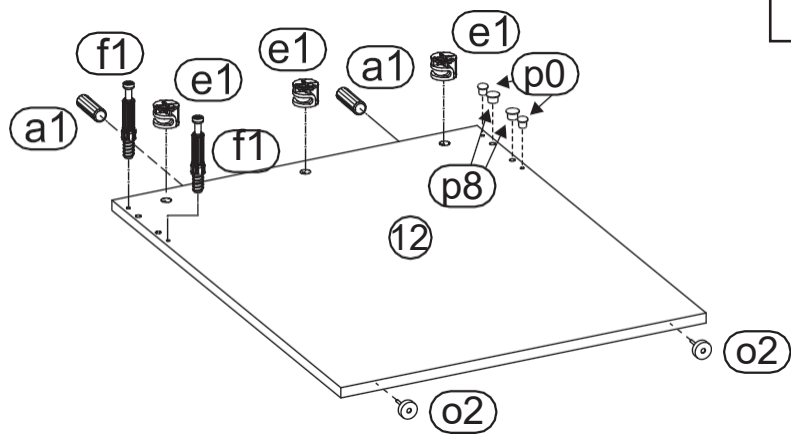
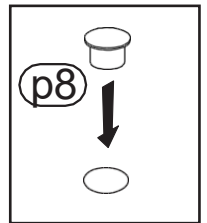
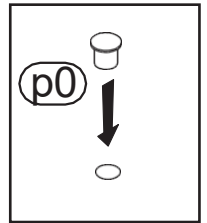
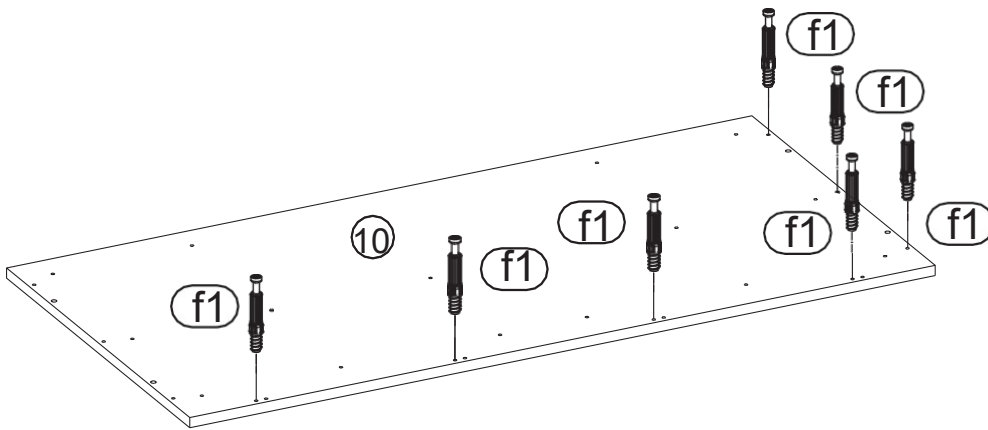
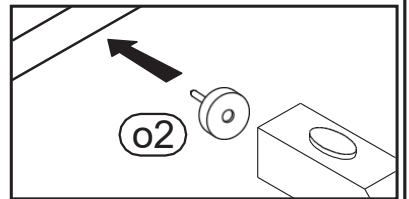
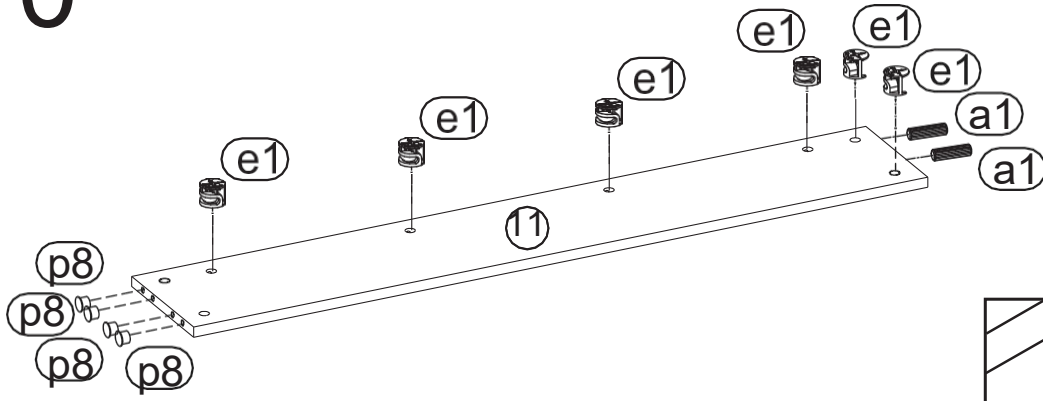
9

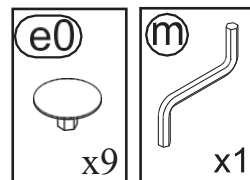
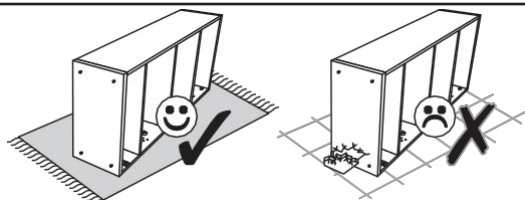




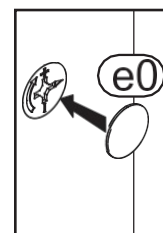
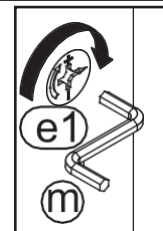
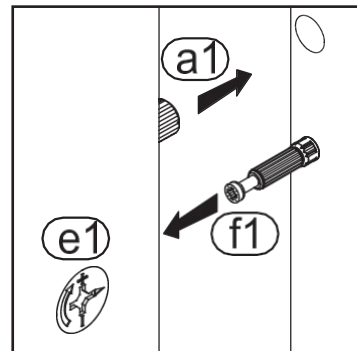
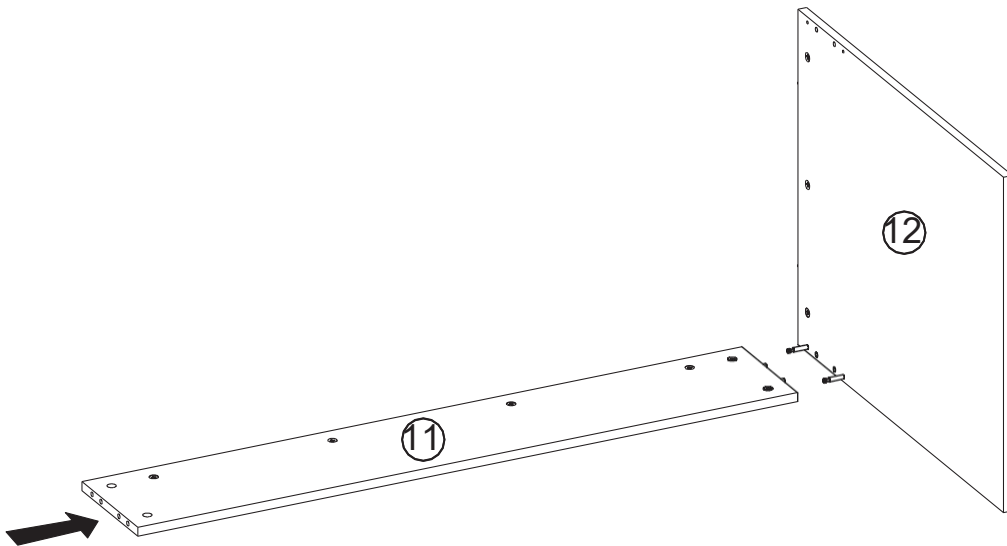


# 10

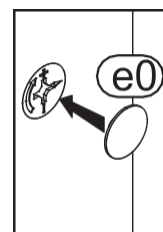
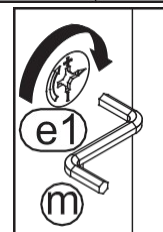
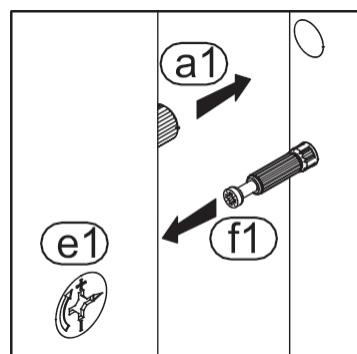
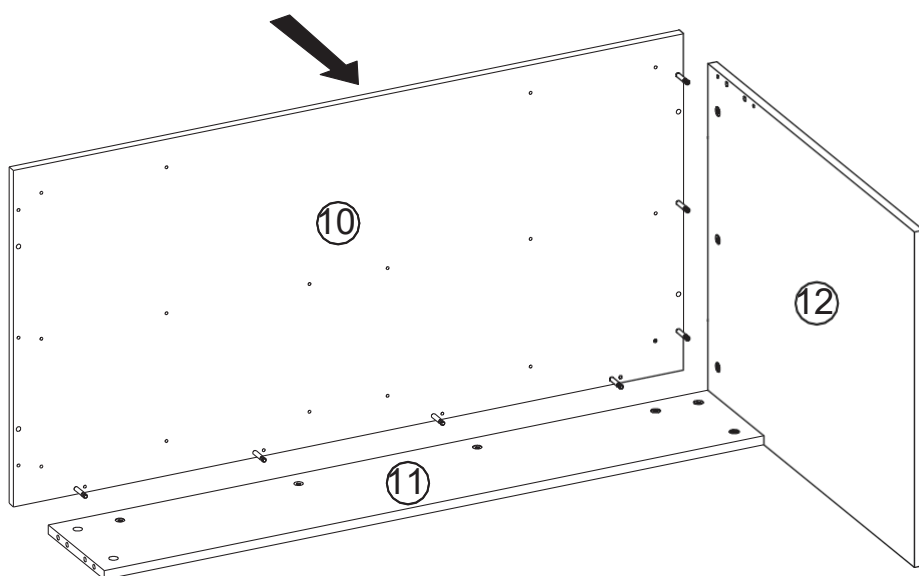


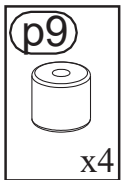
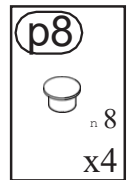
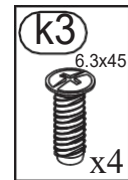
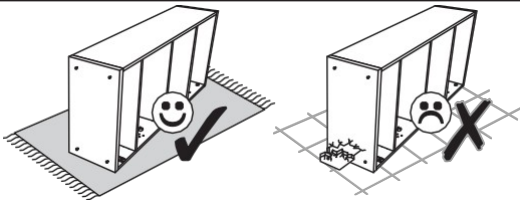


11

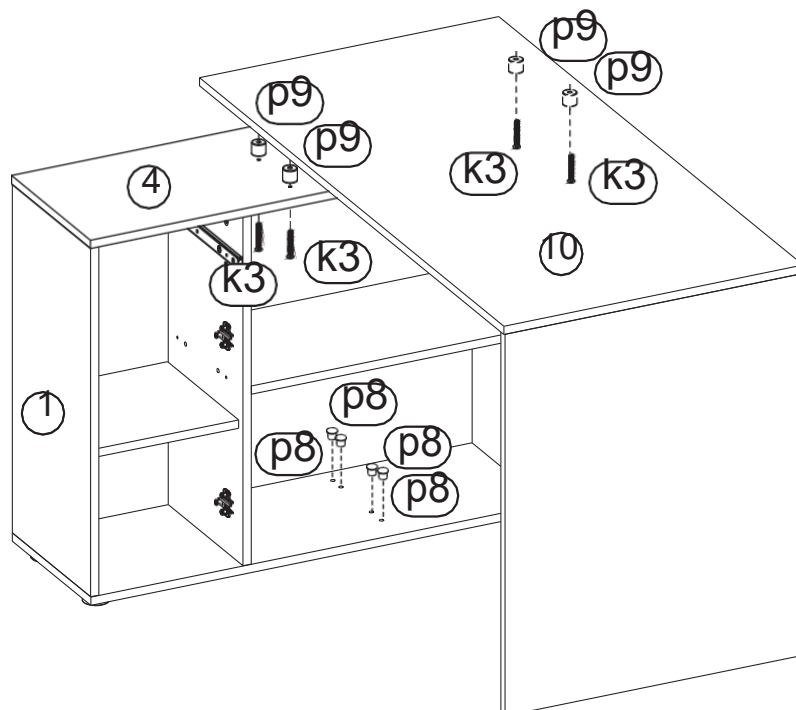
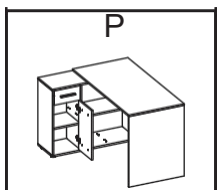
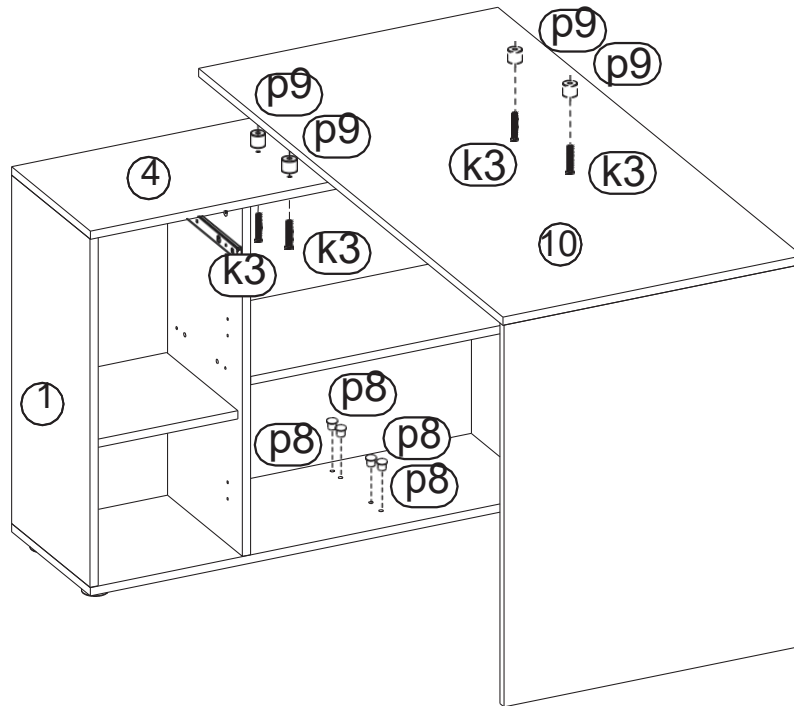
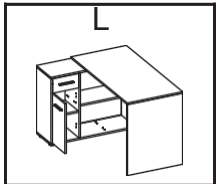


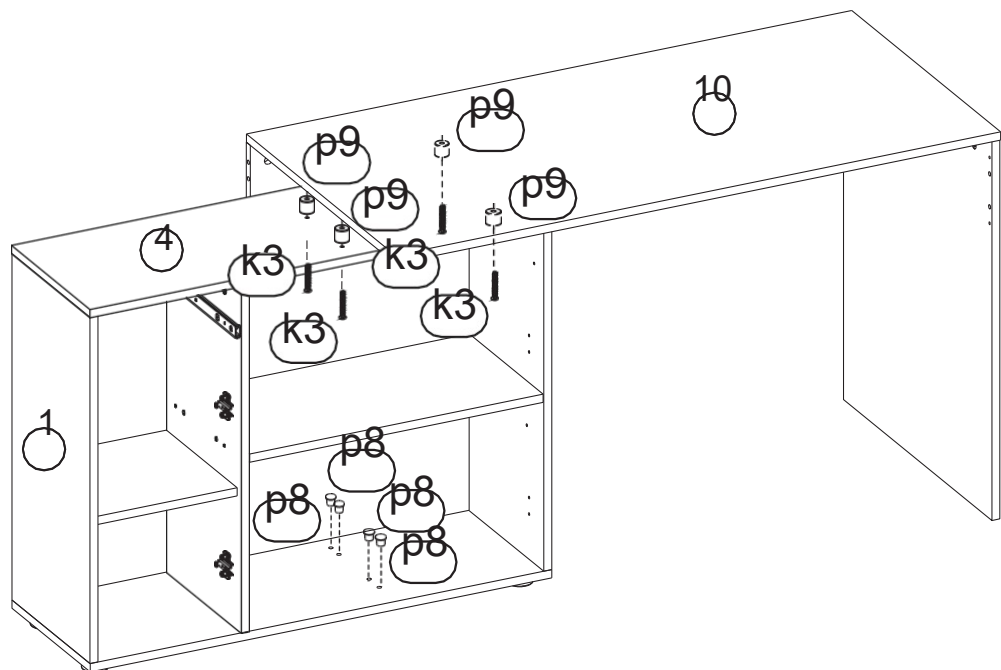
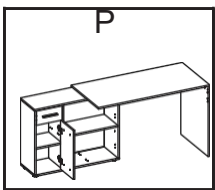
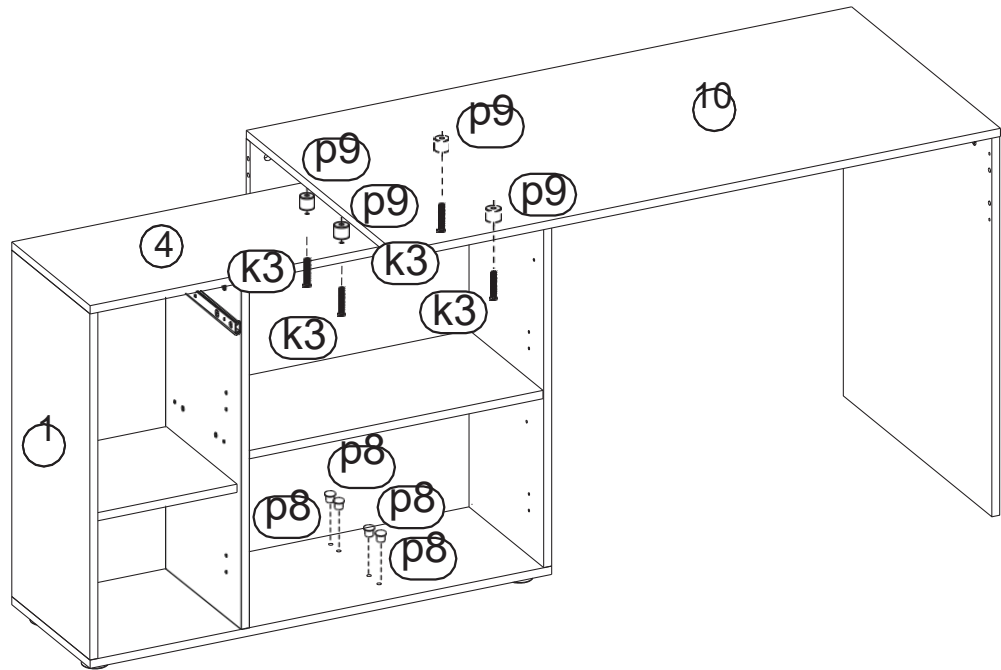
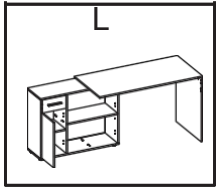
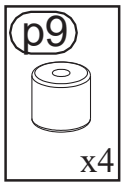
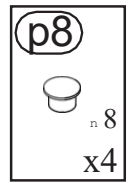
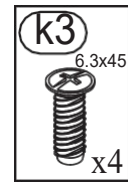
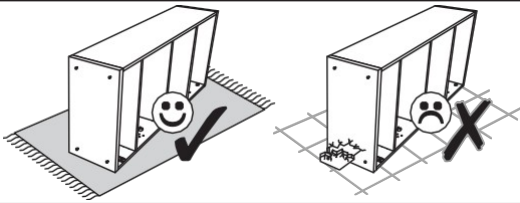
12

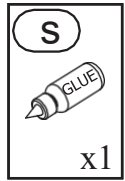
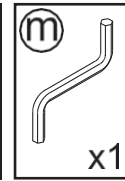
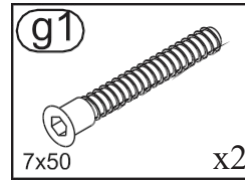
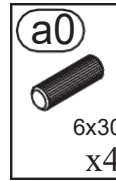
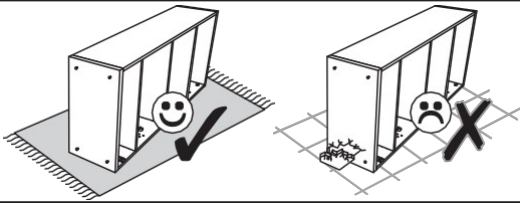




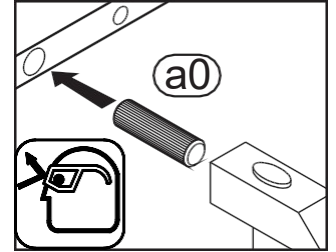
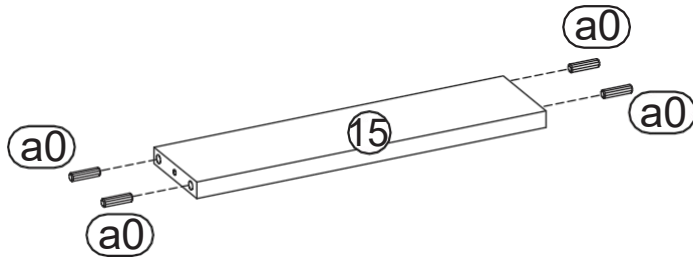
# 13



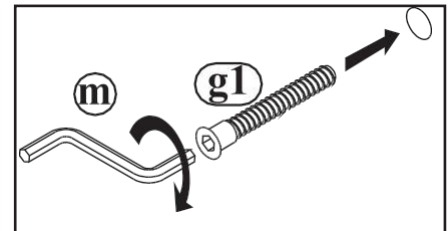
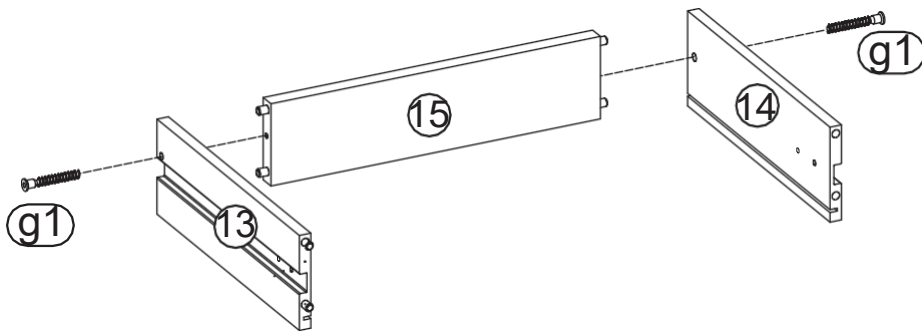




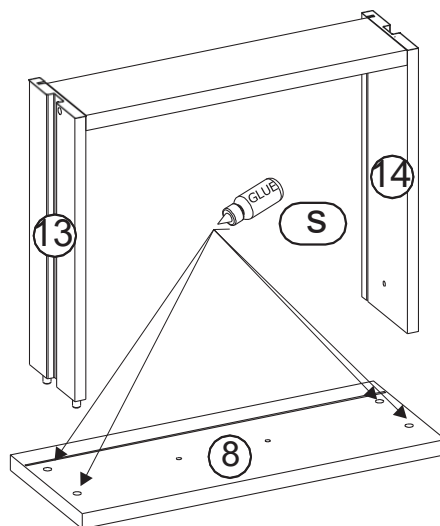
# 14

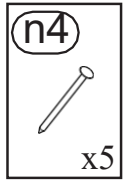
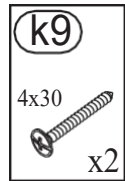
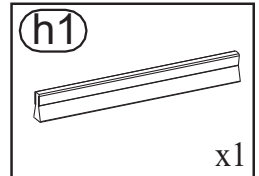
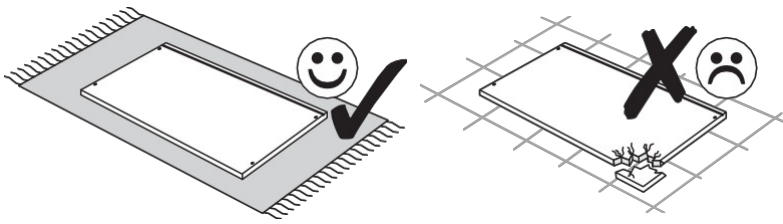


# 15

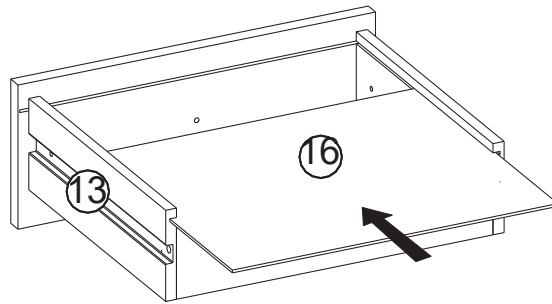


# 16

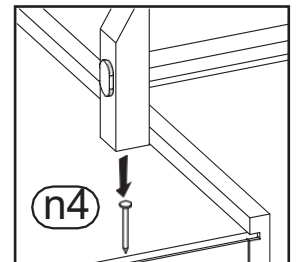
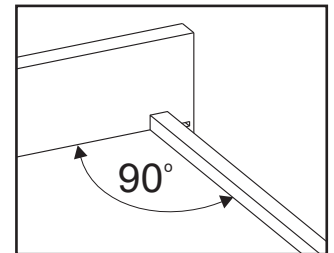
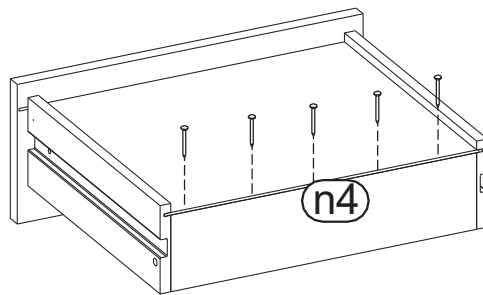




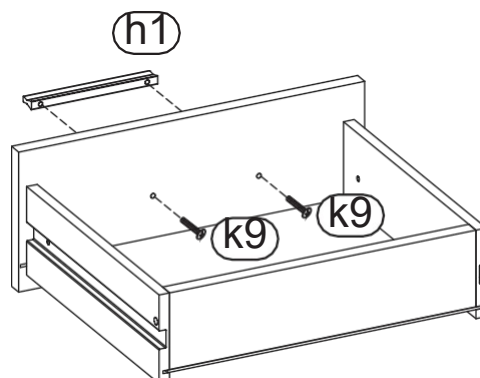
17

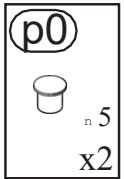
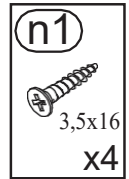
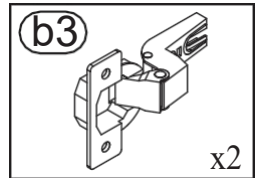
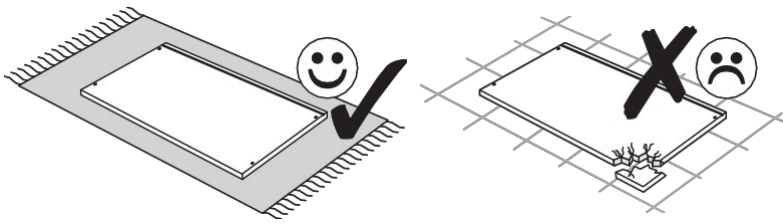


18

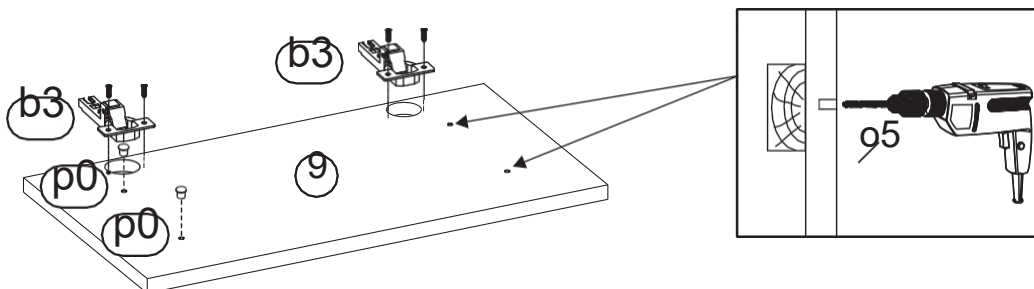
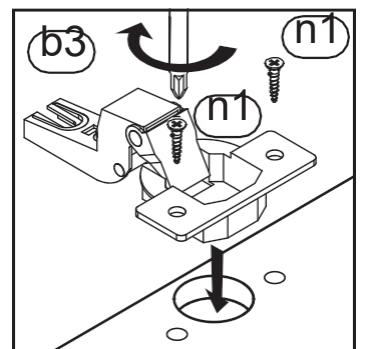
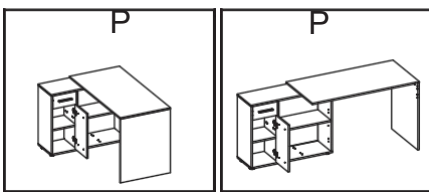
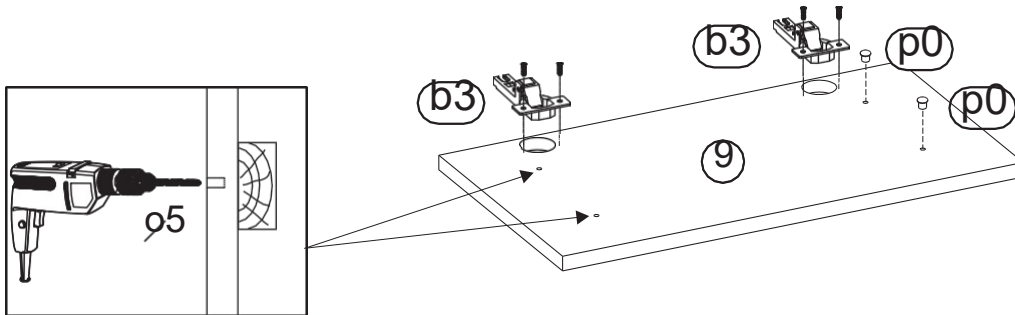
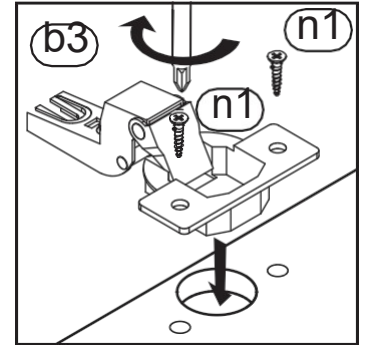
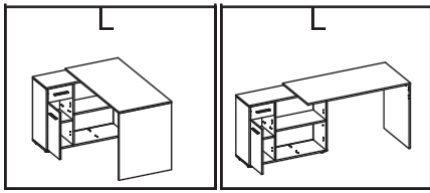


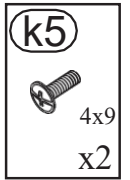
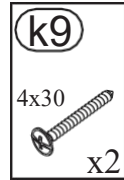
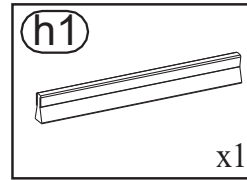
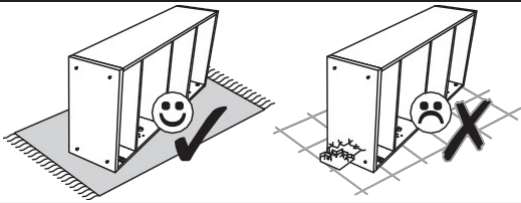
19



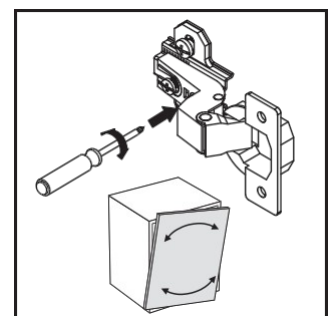
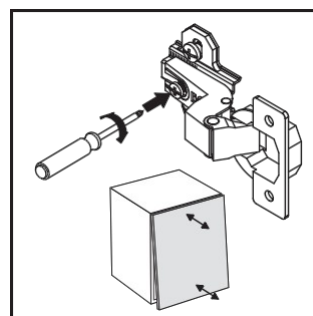
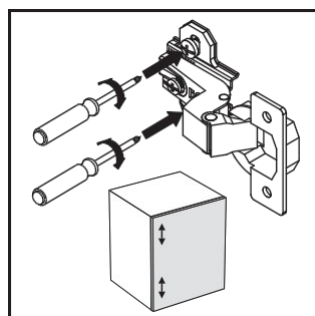
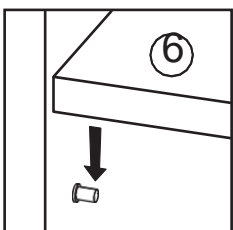
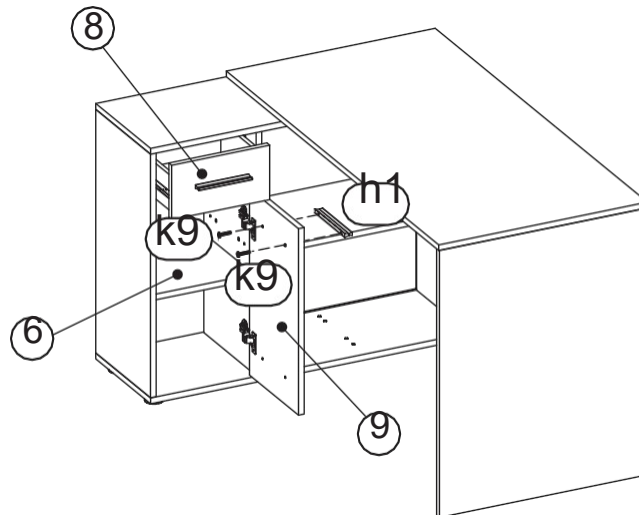
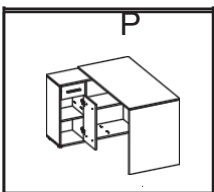
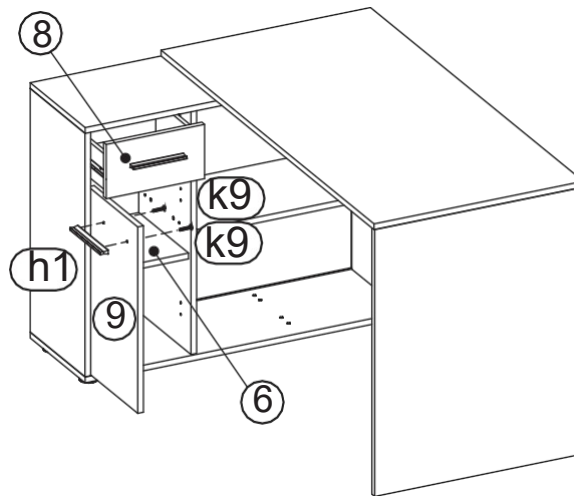
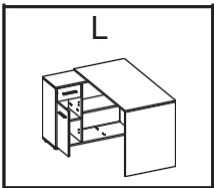
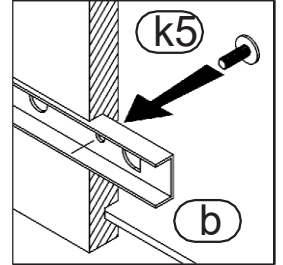
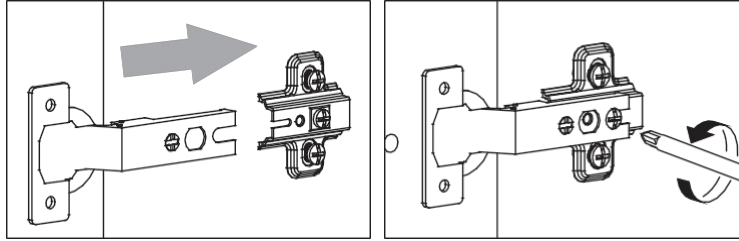


20

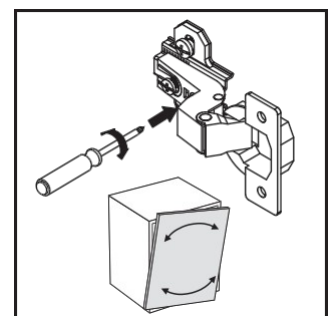
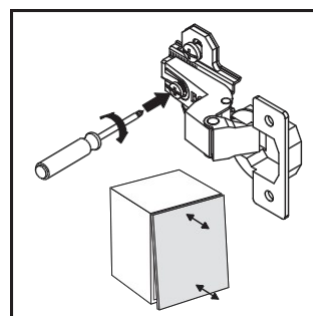
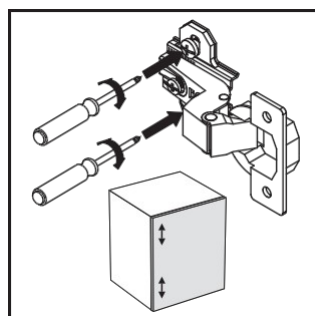
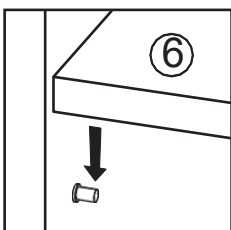
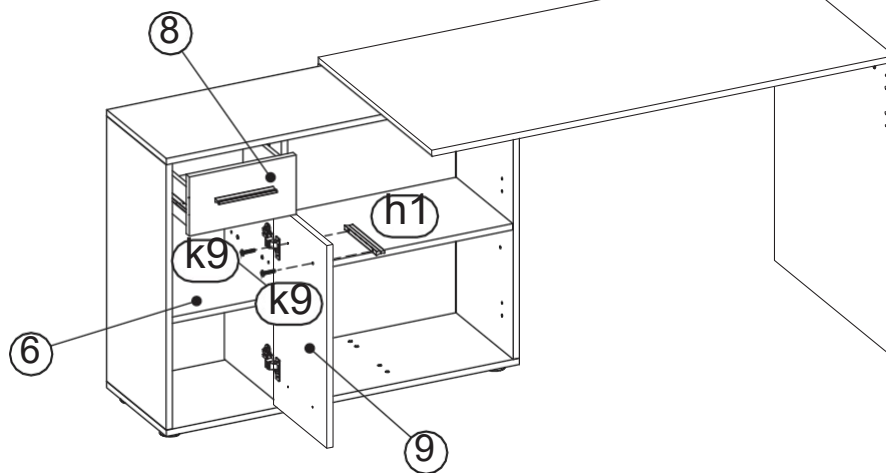
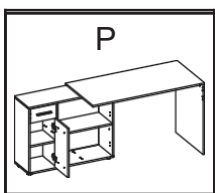
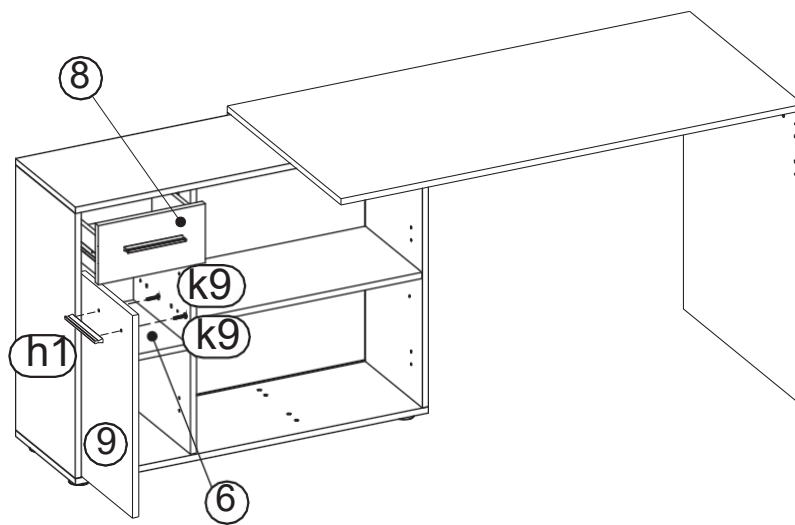
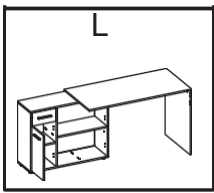
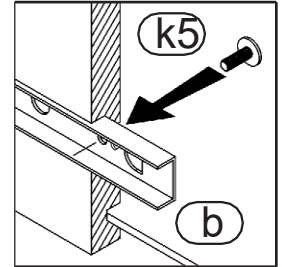
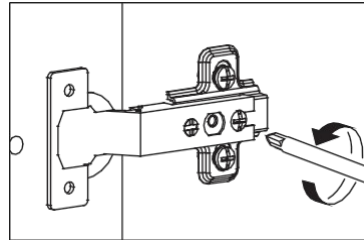
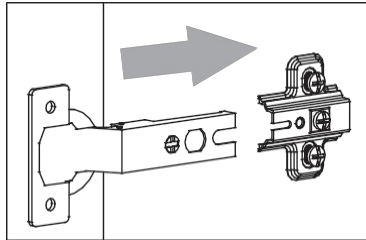
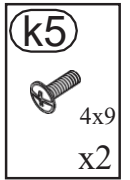
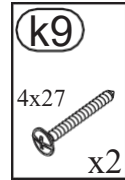
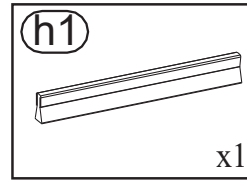
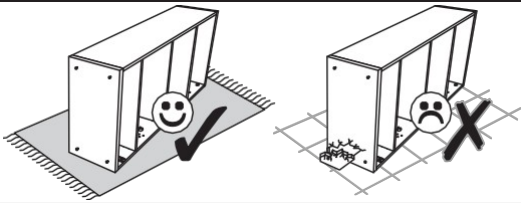


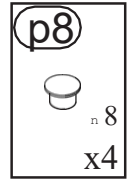
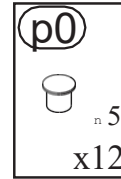
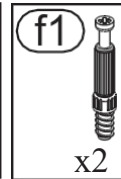
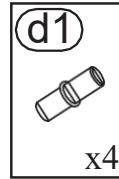
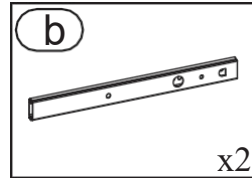
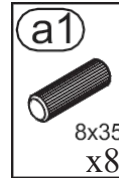
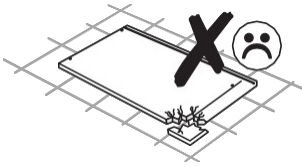
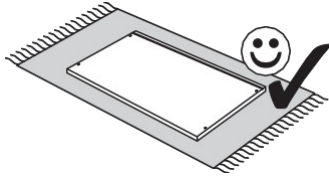


# 21

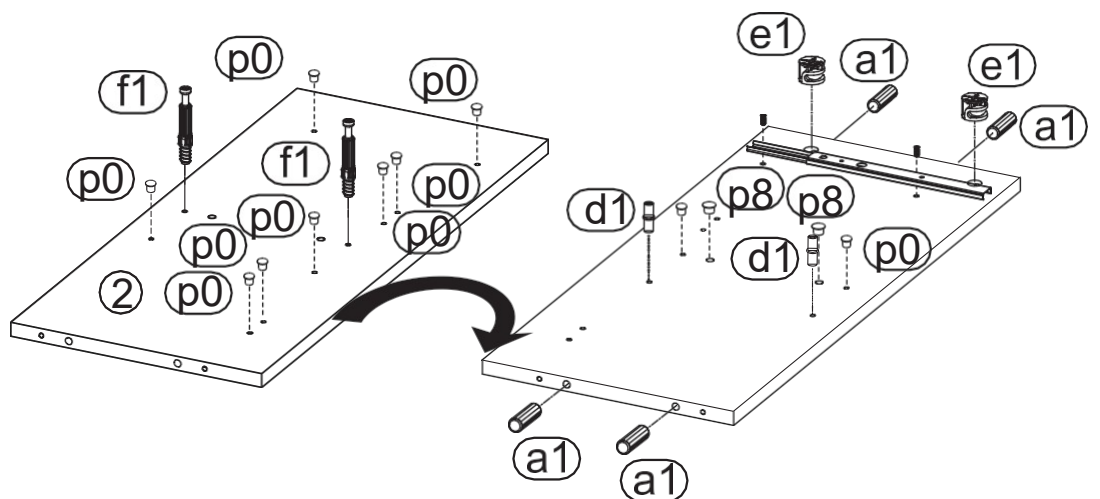
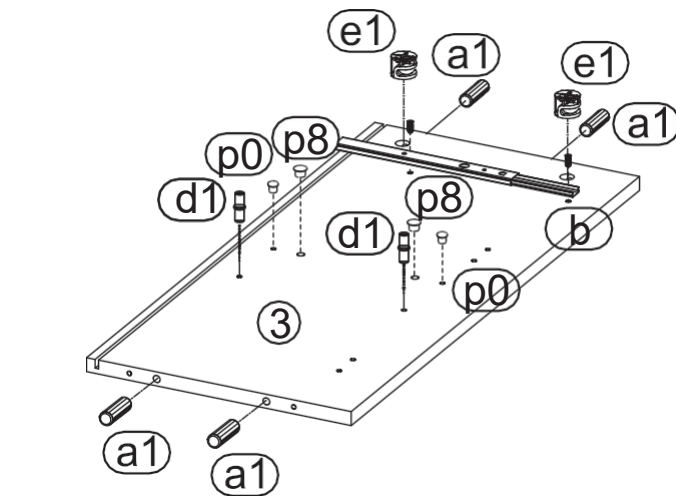
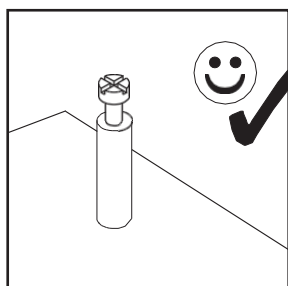
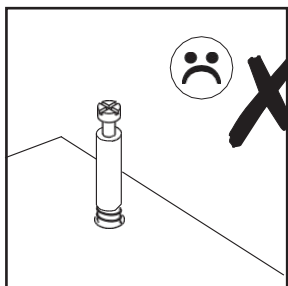
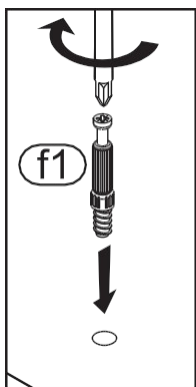
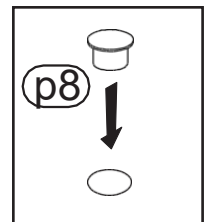
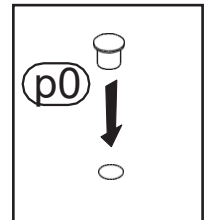
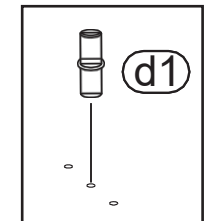
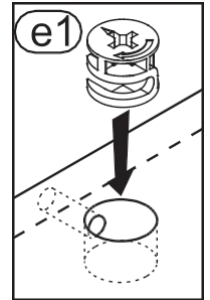
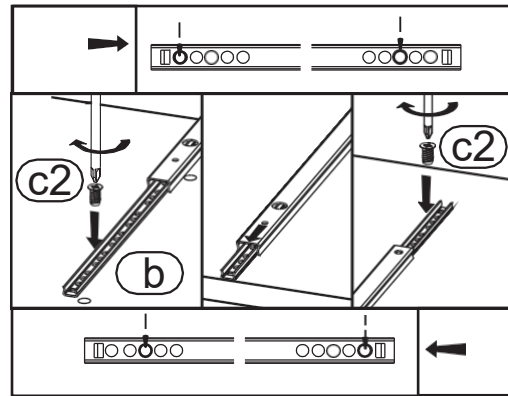
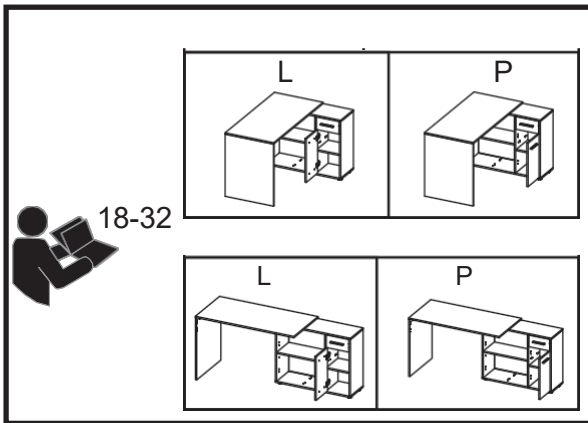


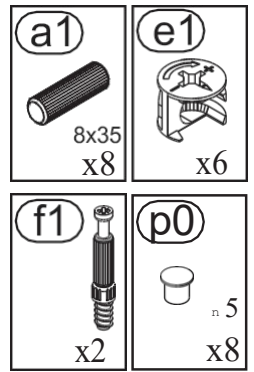
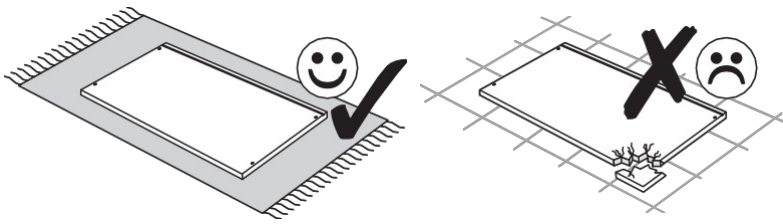




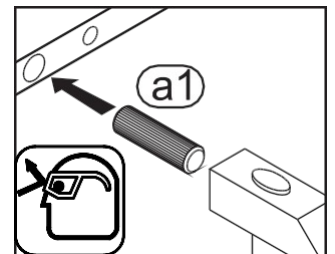
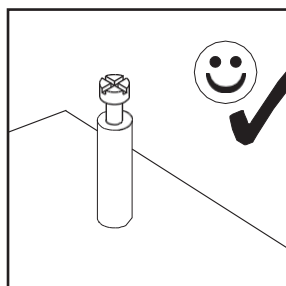
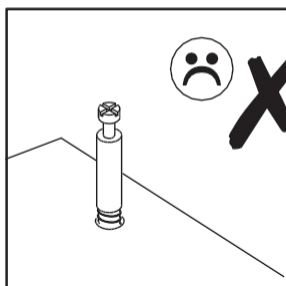
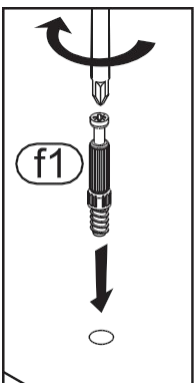
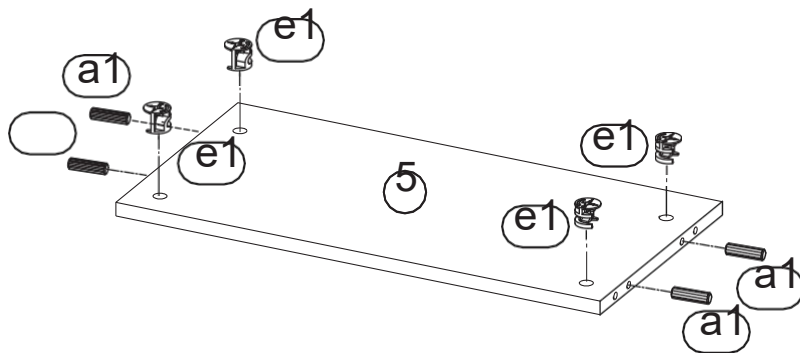
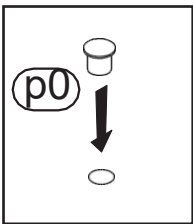
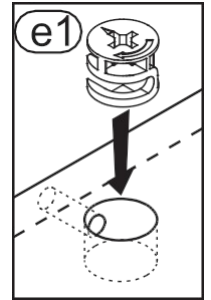
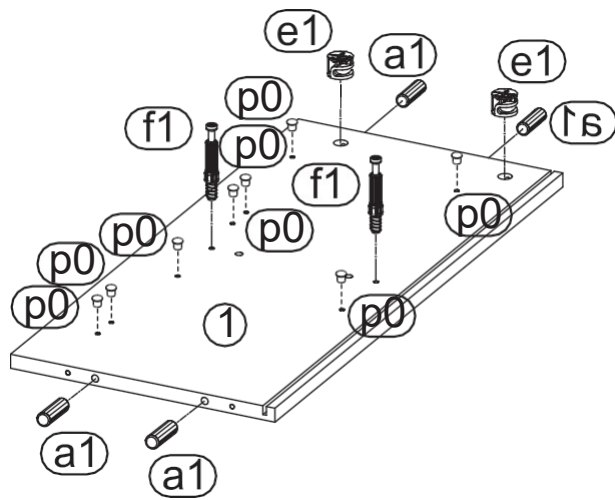


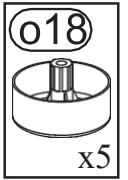
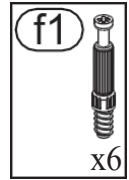
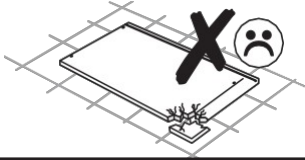
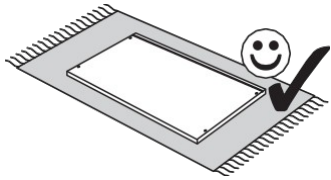
22



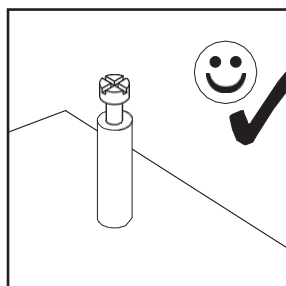
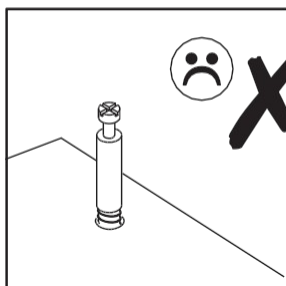
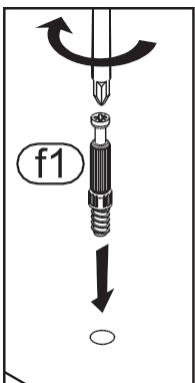
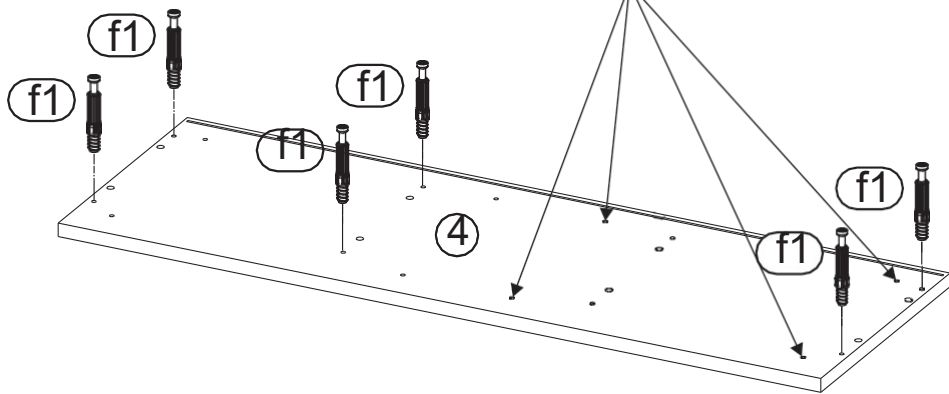
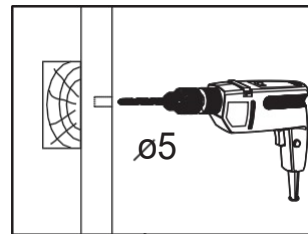
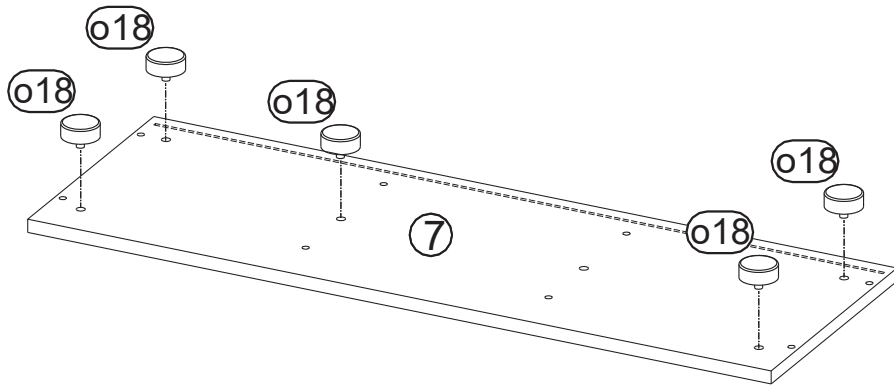


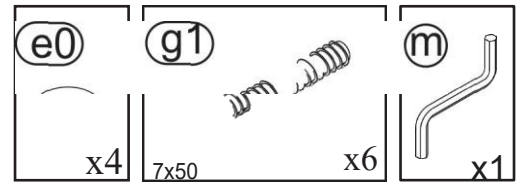
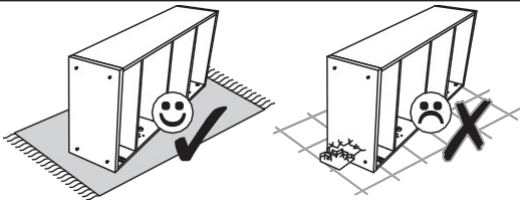
# 23



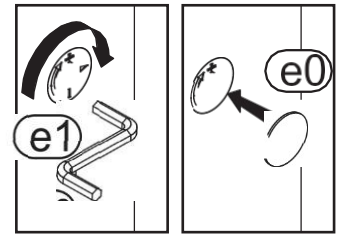
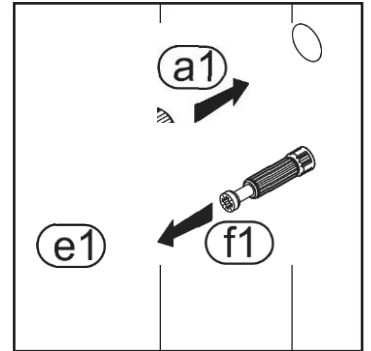
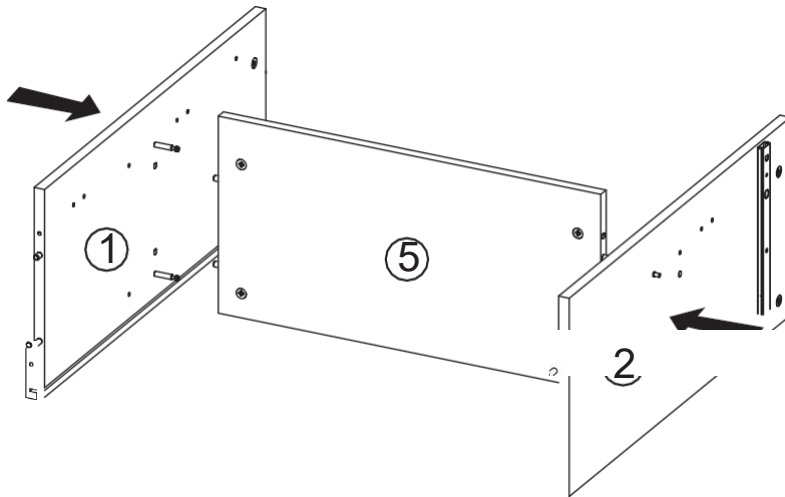


# 24

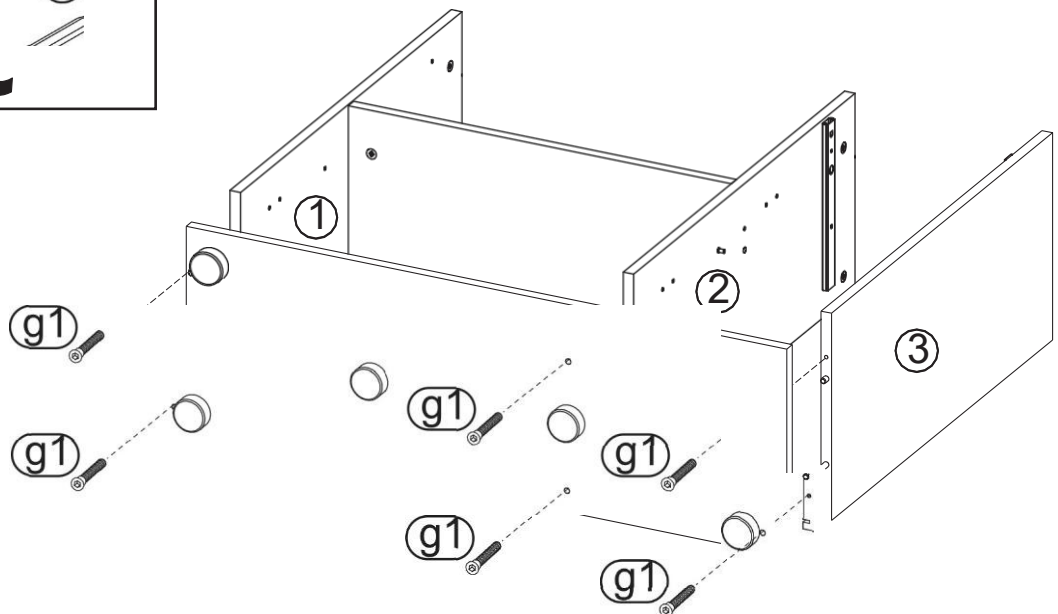
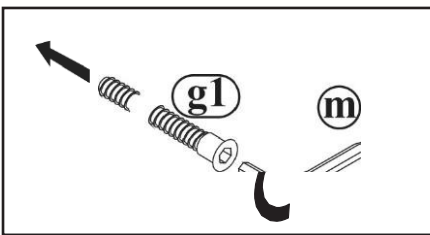


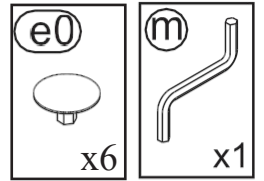
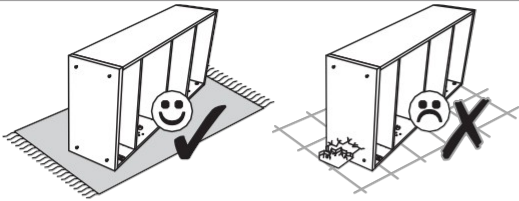


# 25

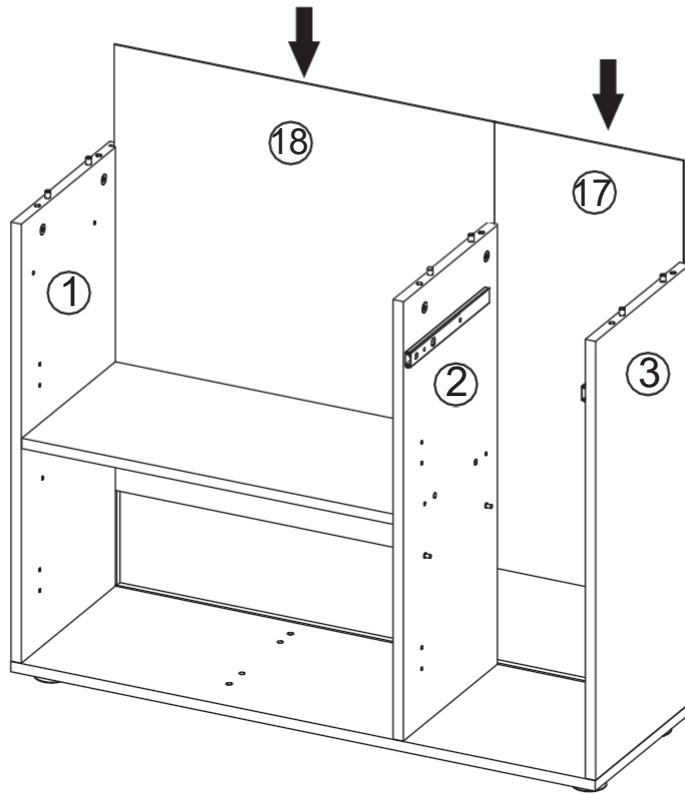


# 26

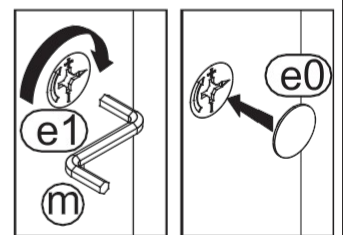
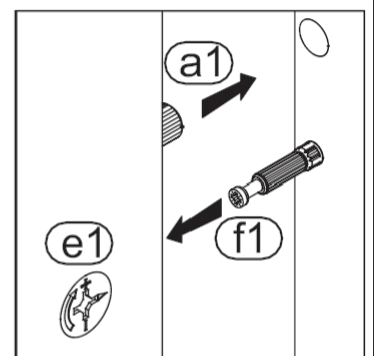
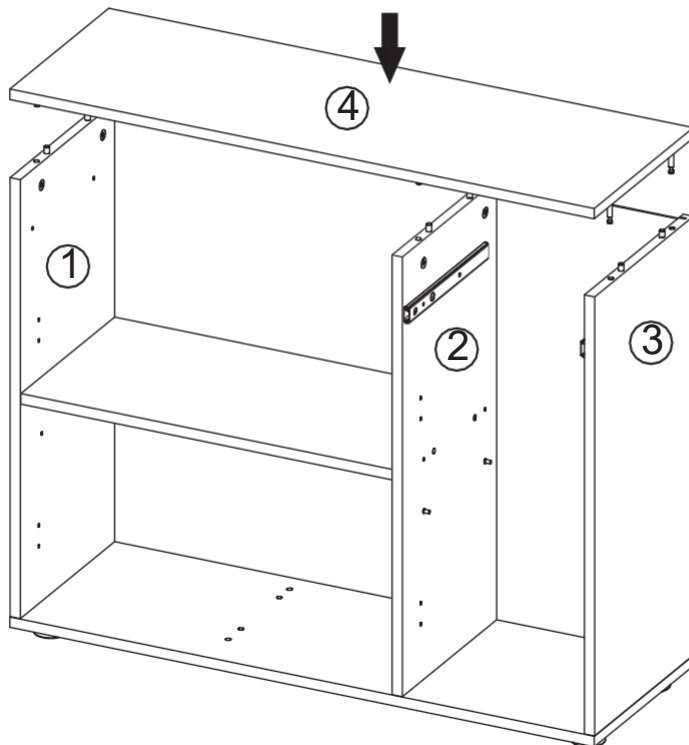


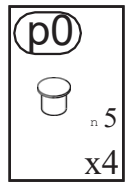
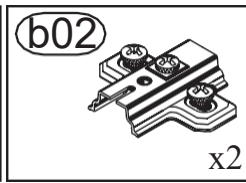
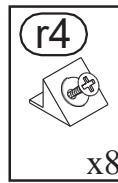
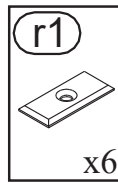
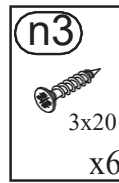
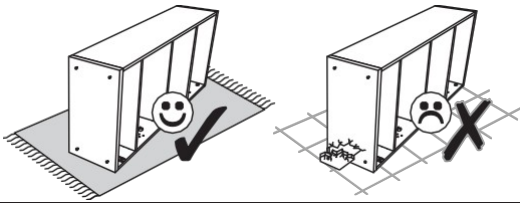


27

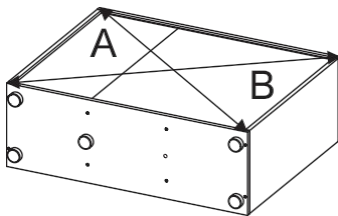
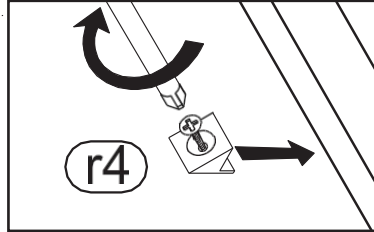
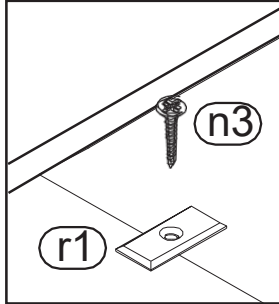


28

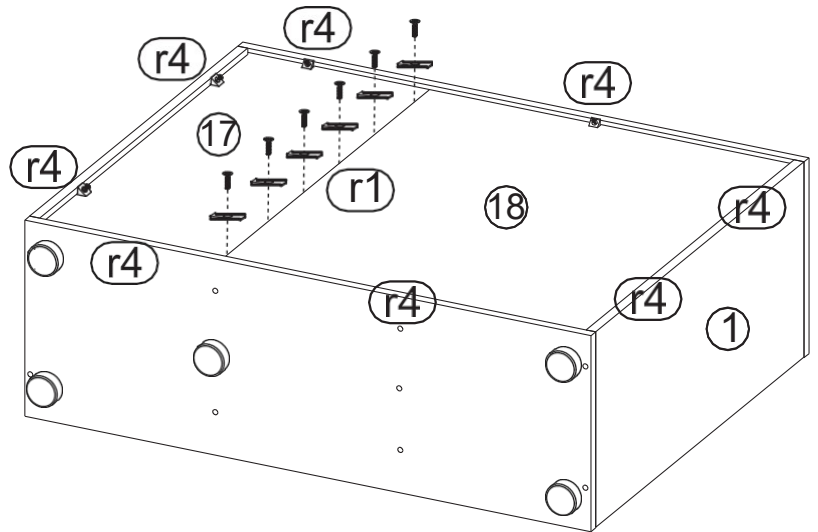




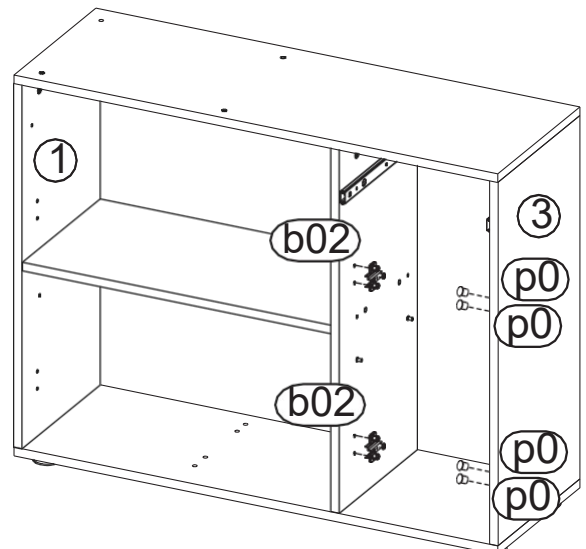
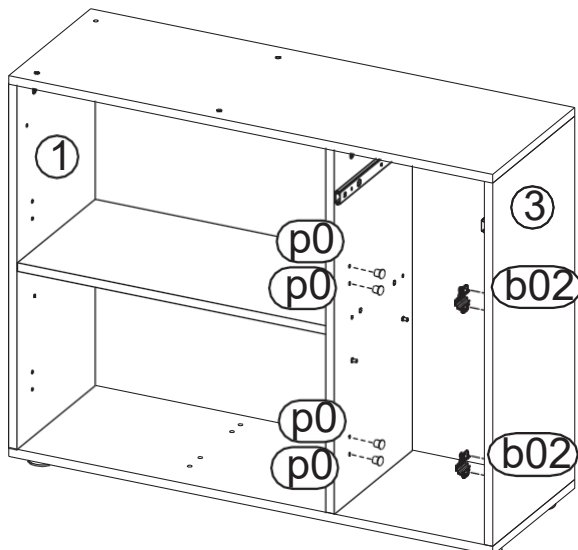
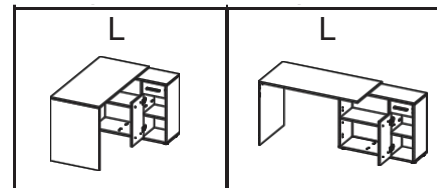
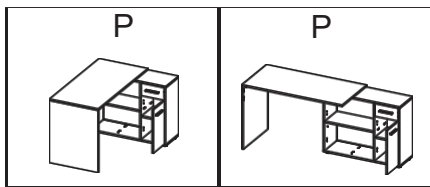
29

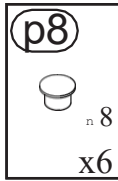
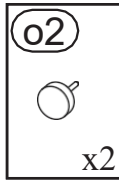
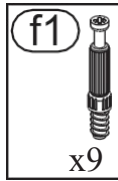
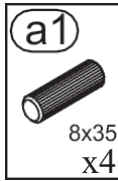
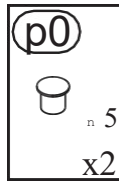
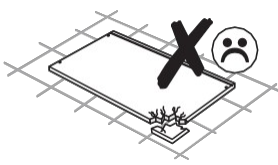
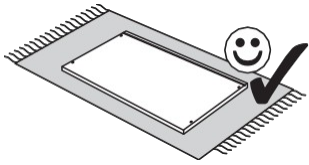


A=B

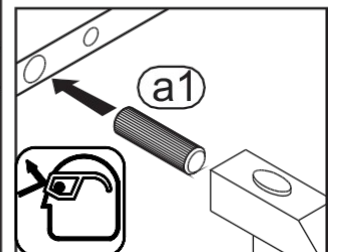
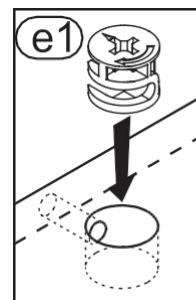
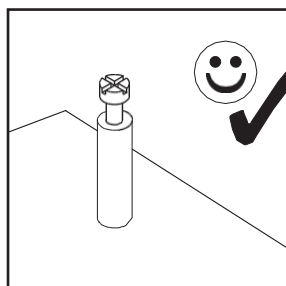
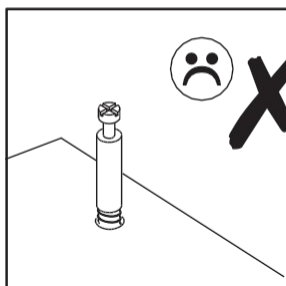
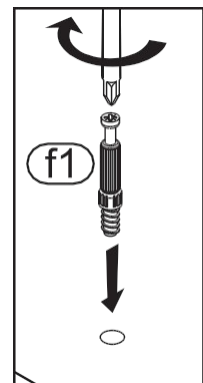
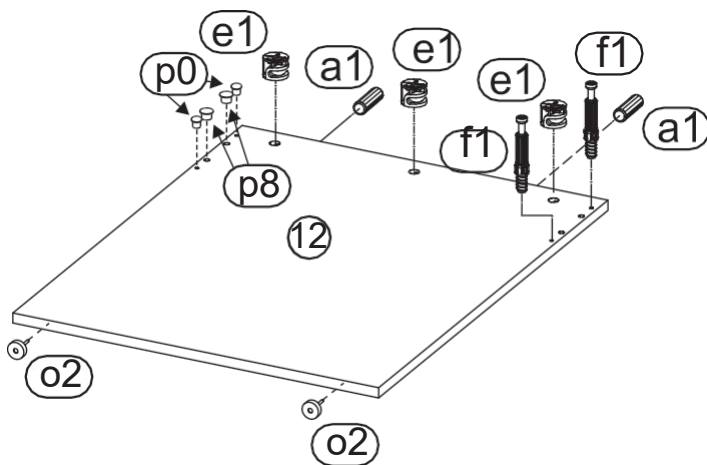
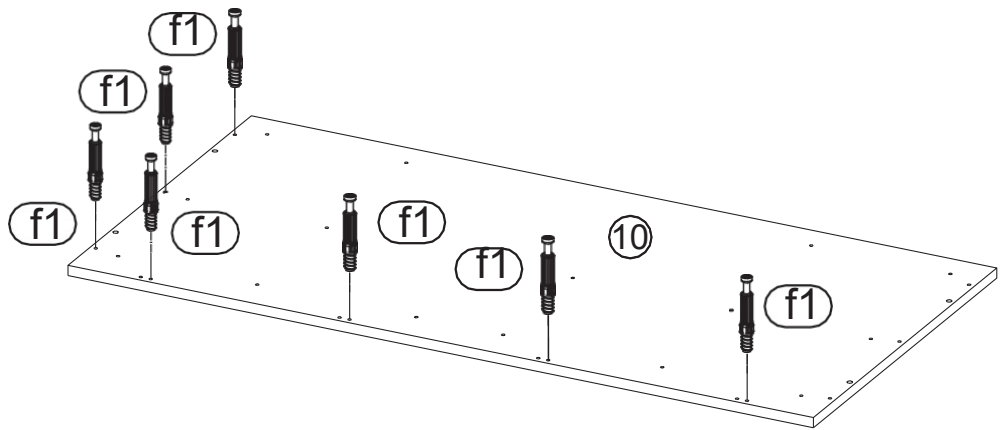
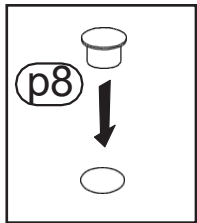
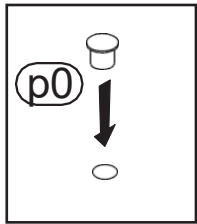
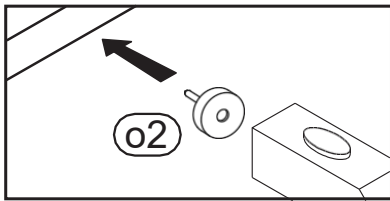
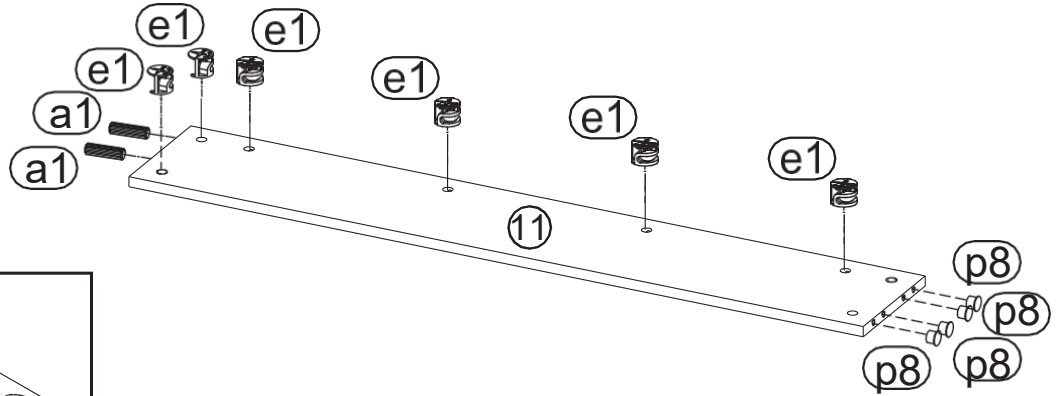


30

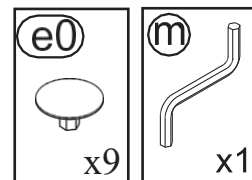
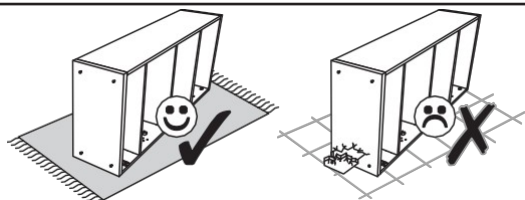




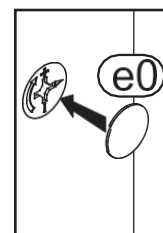
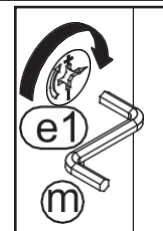
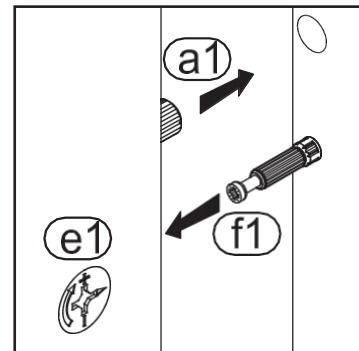
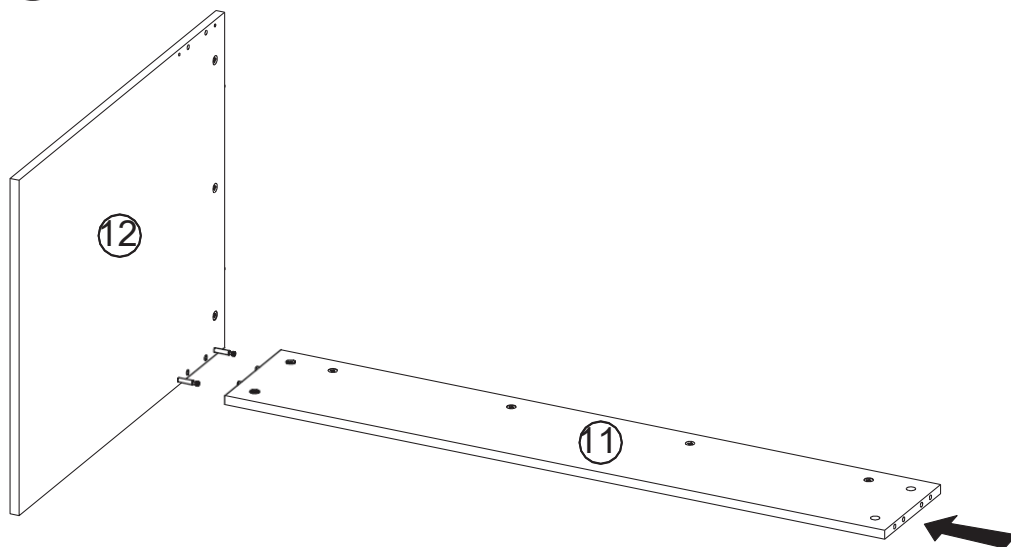
# 31



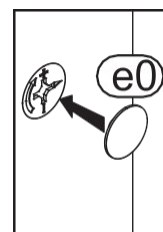
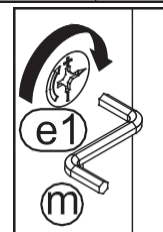
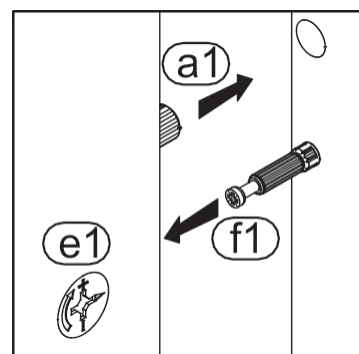
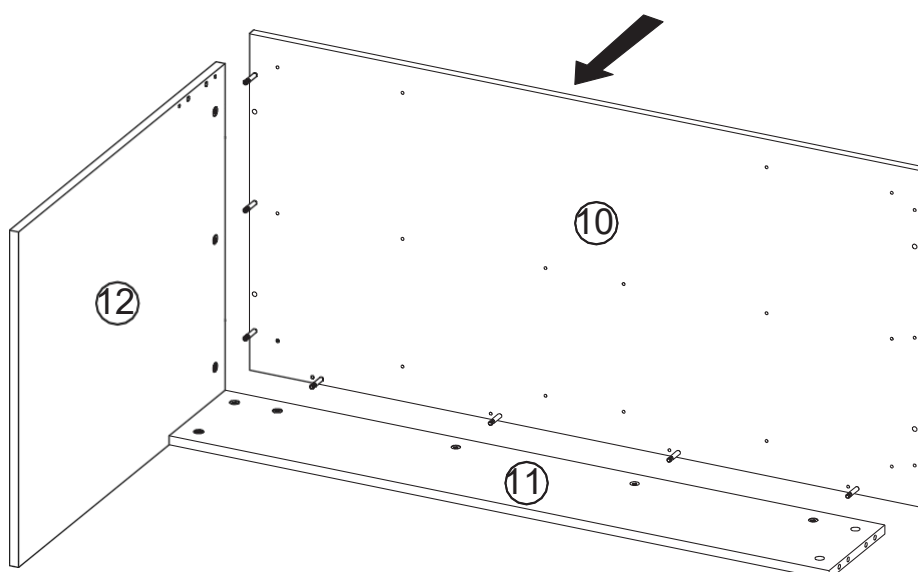


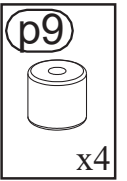
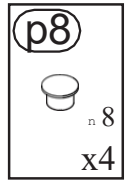
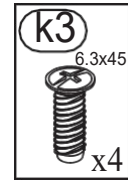
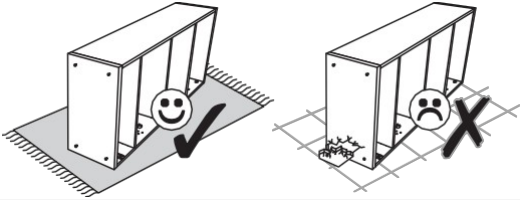


32

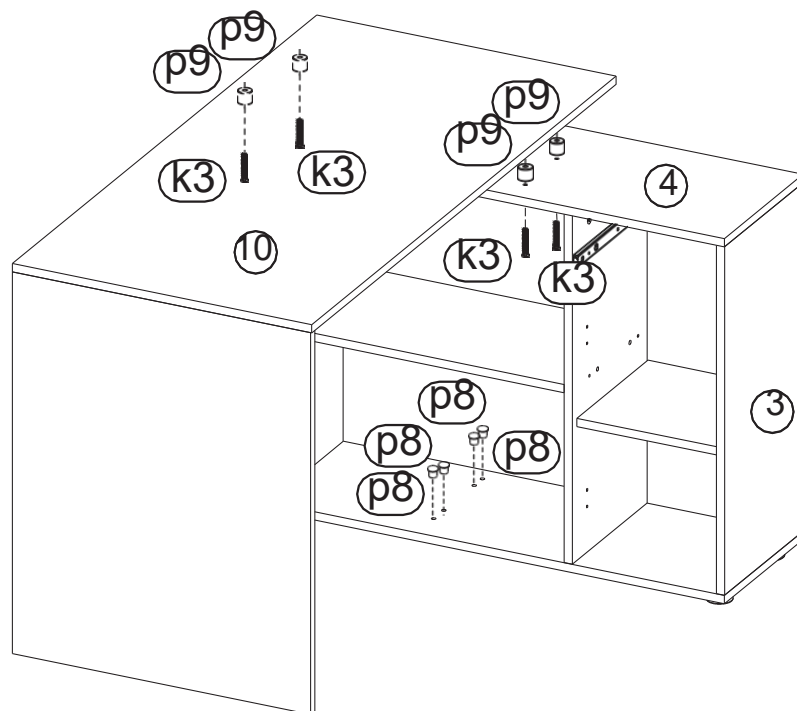
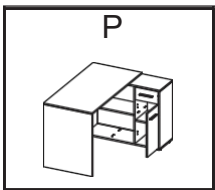
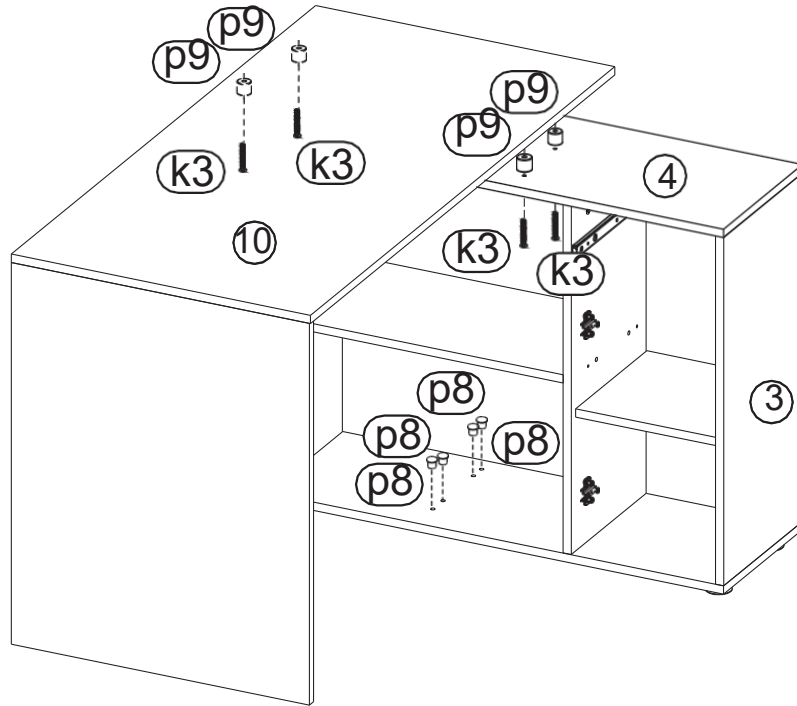
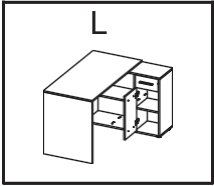


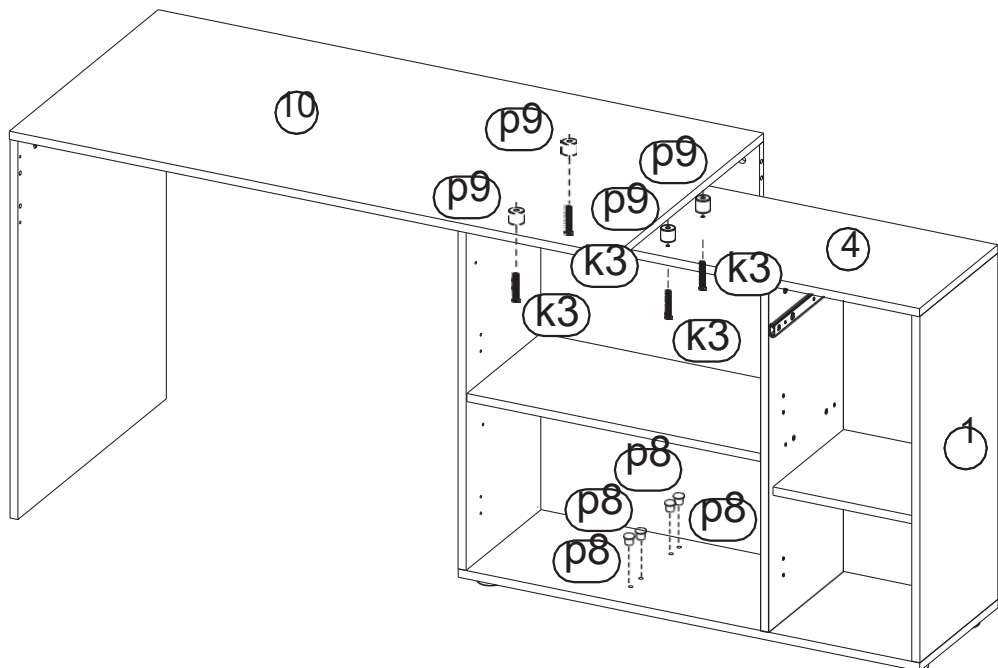
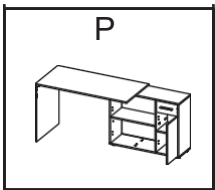
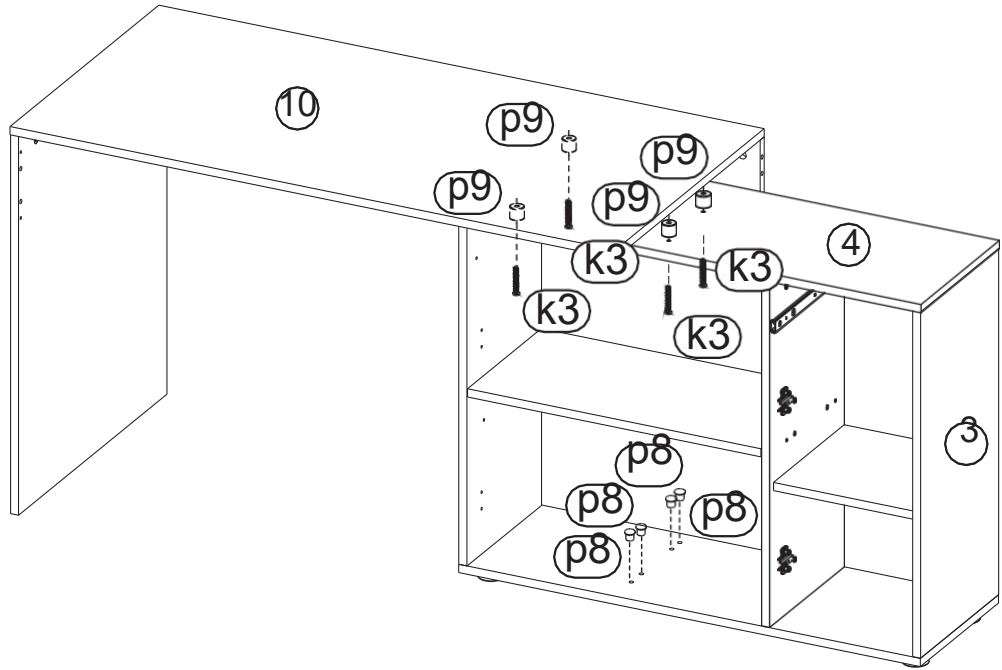
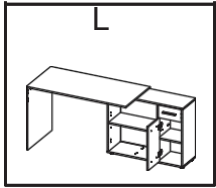
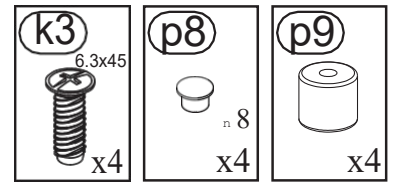
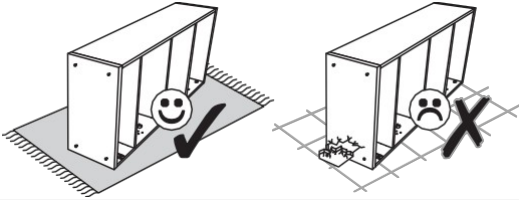
33

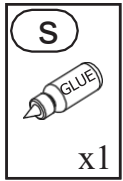
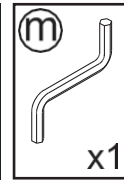
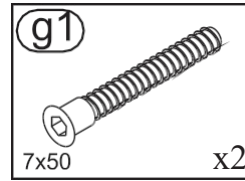
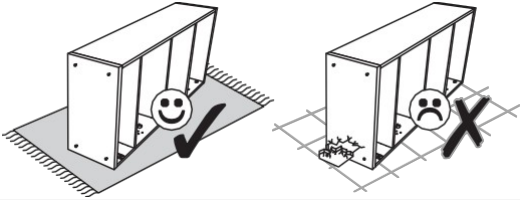




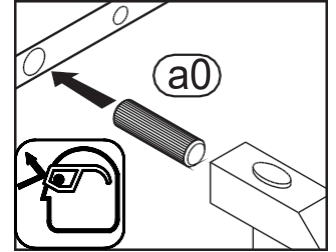
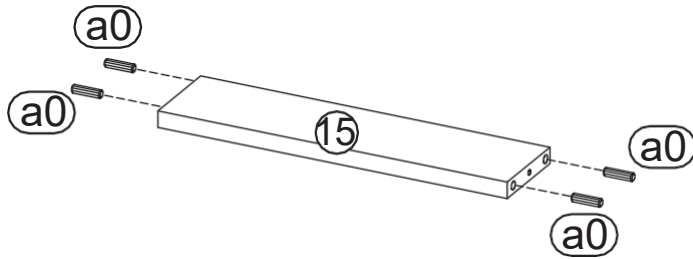
# 34



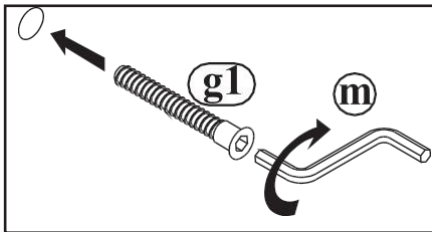
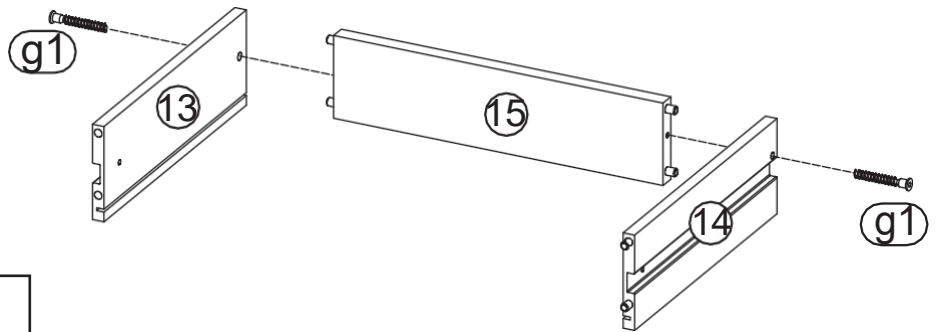




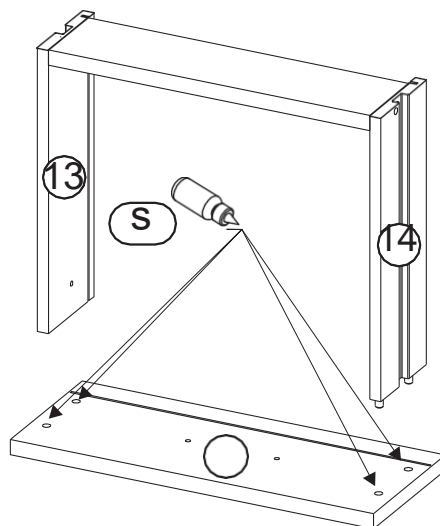
35

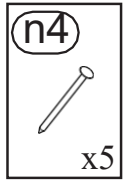
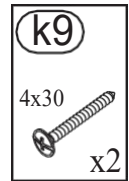
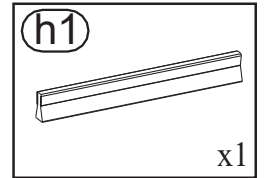
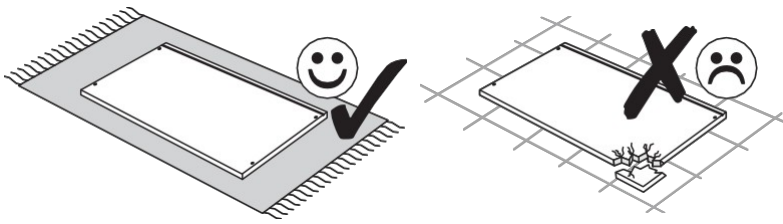


36

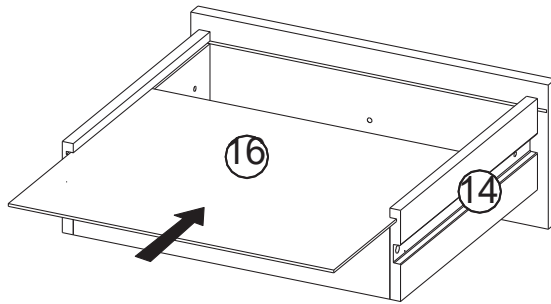


37

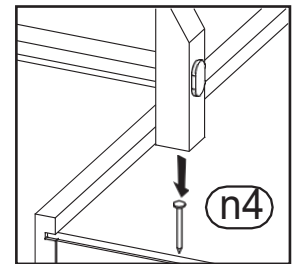
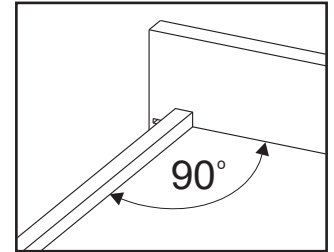
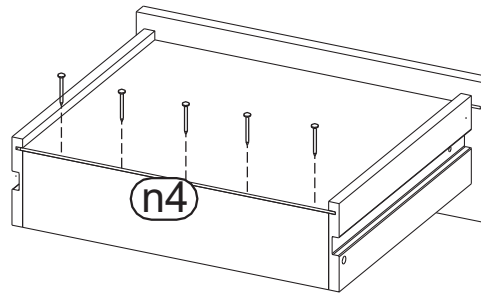




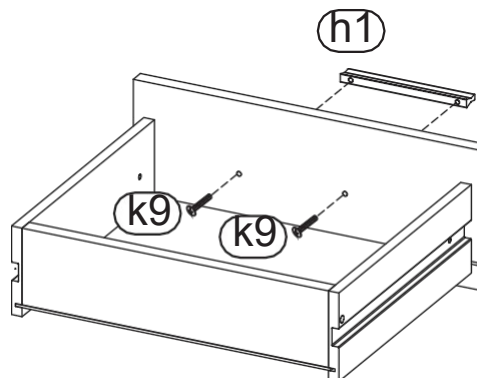
38

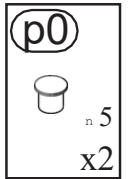
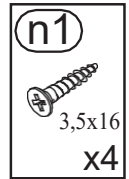
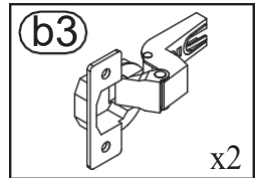
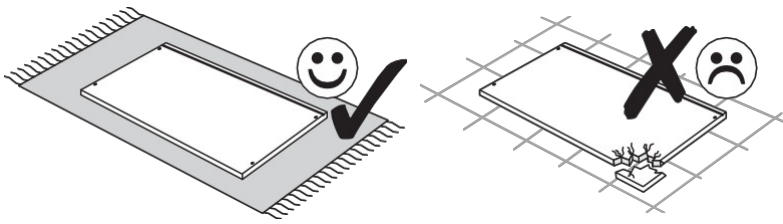


39

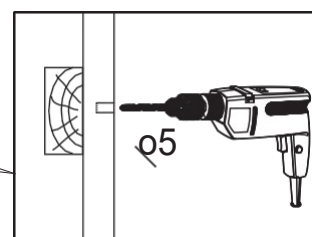
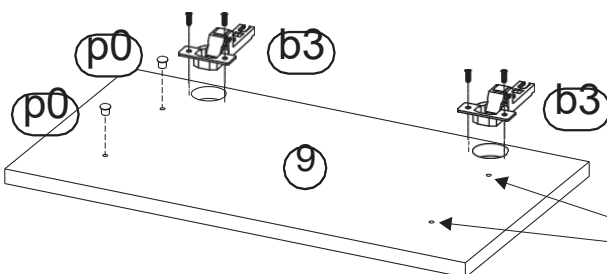
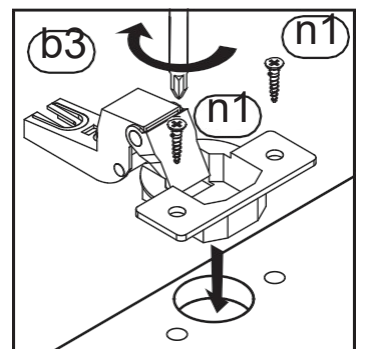
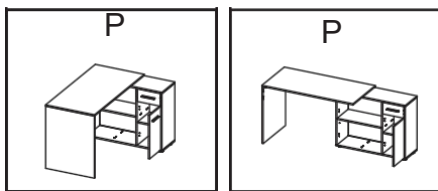
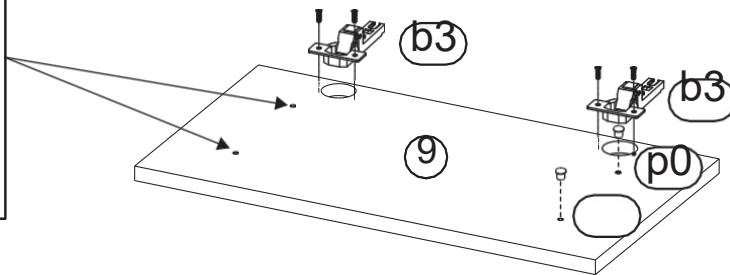
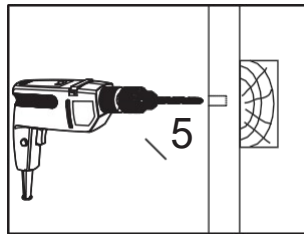
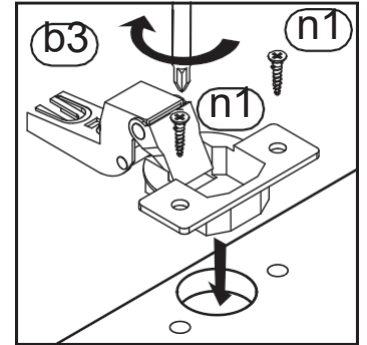
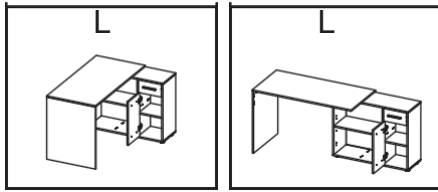


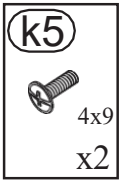
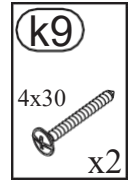
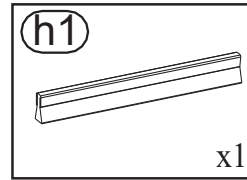
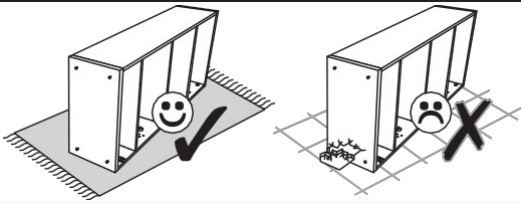
40





# 41





42

