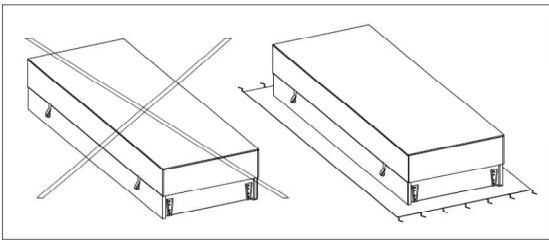
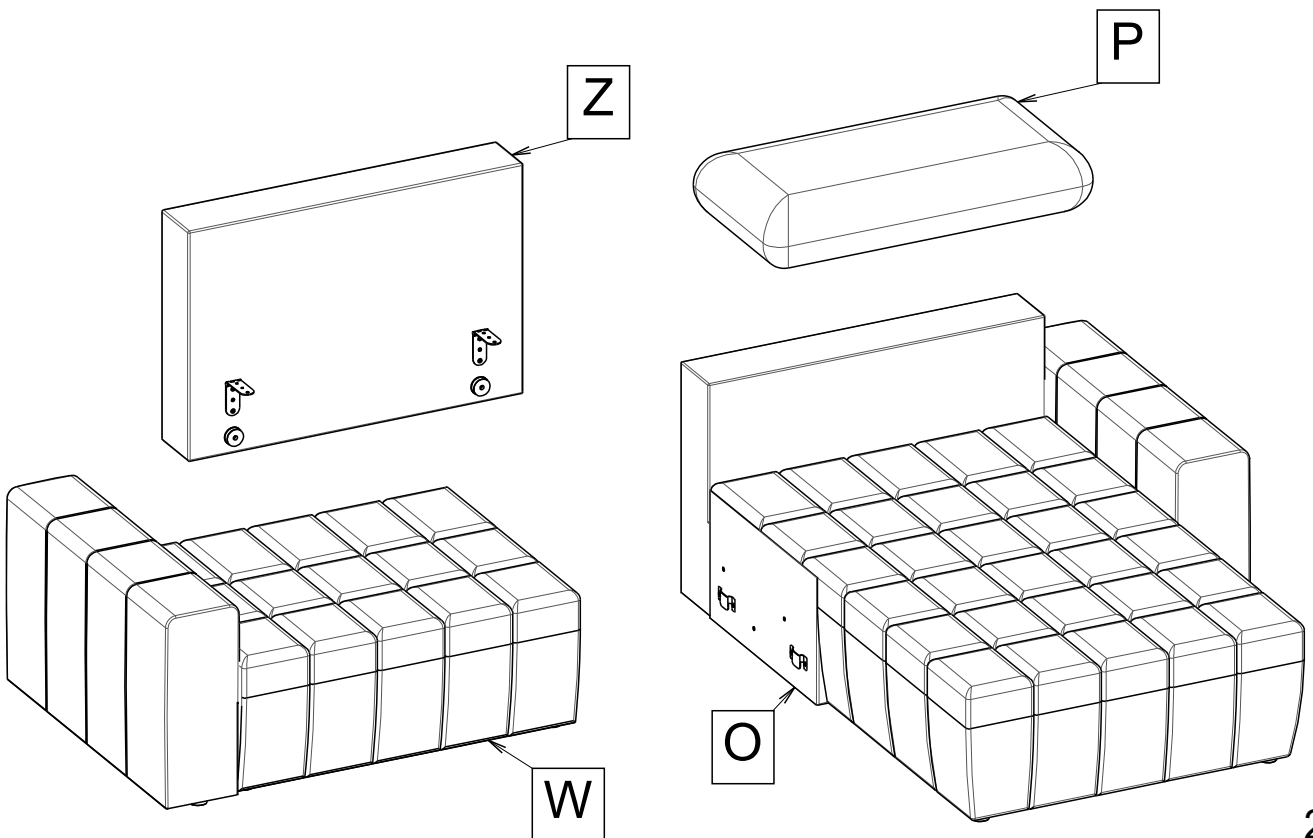
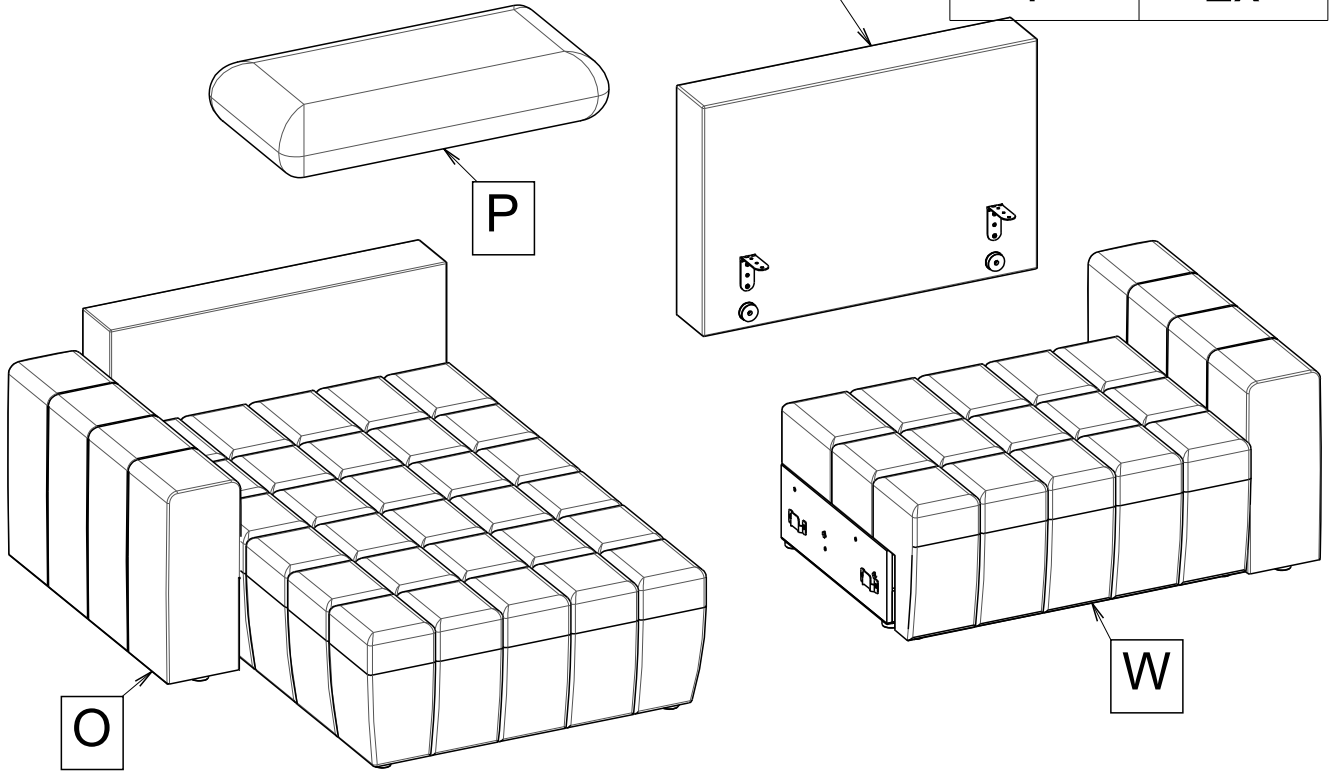


20min

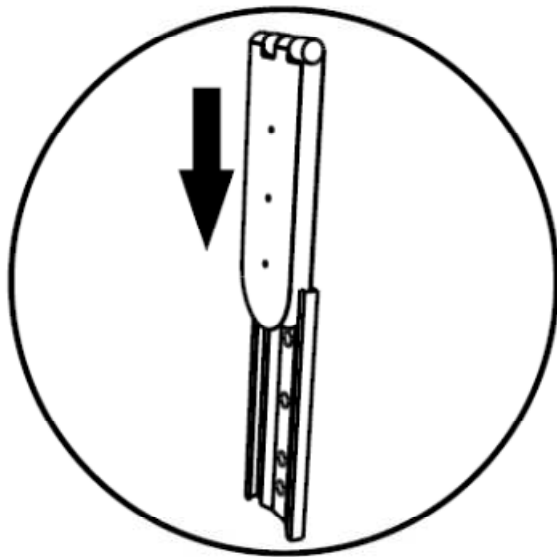
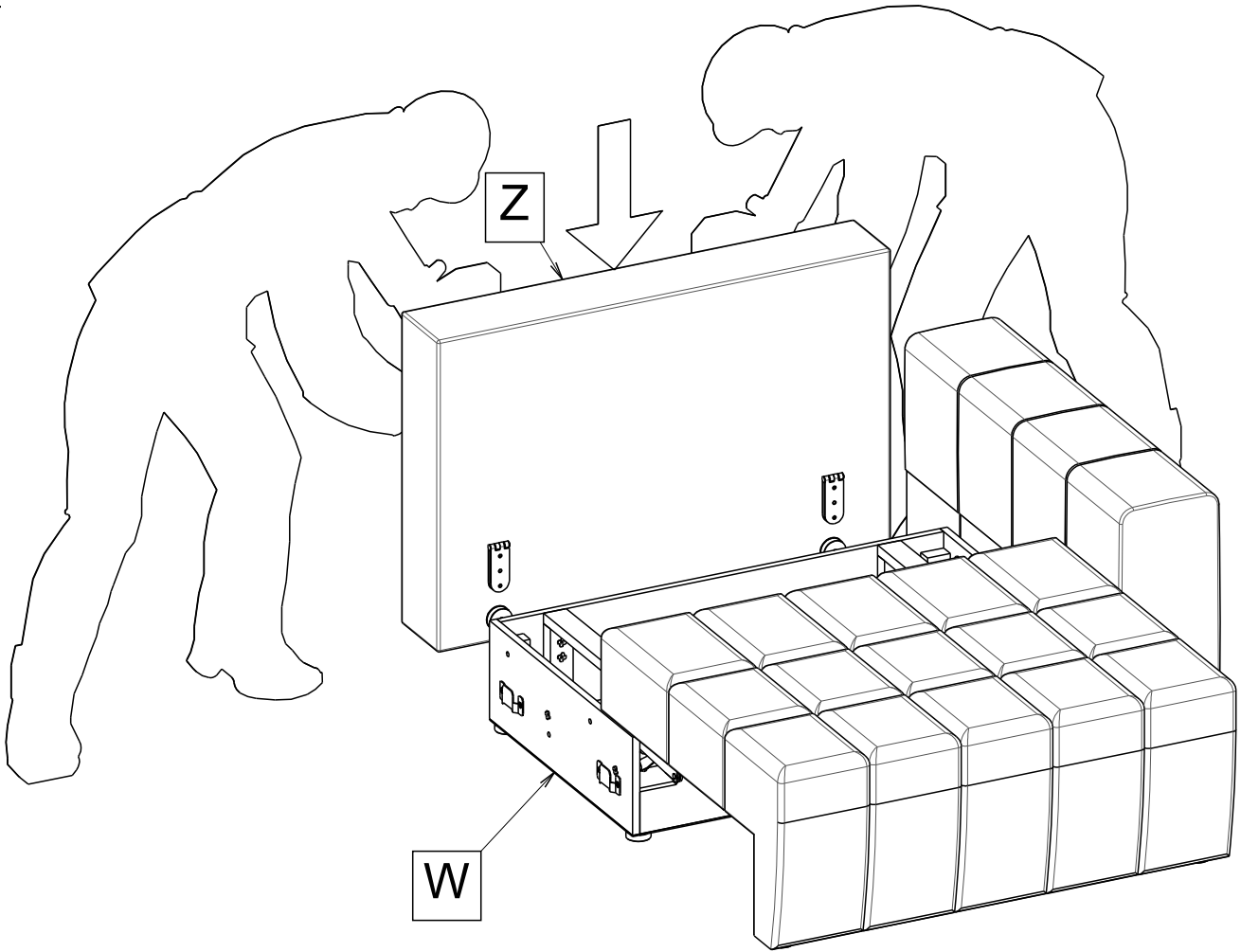
1/8



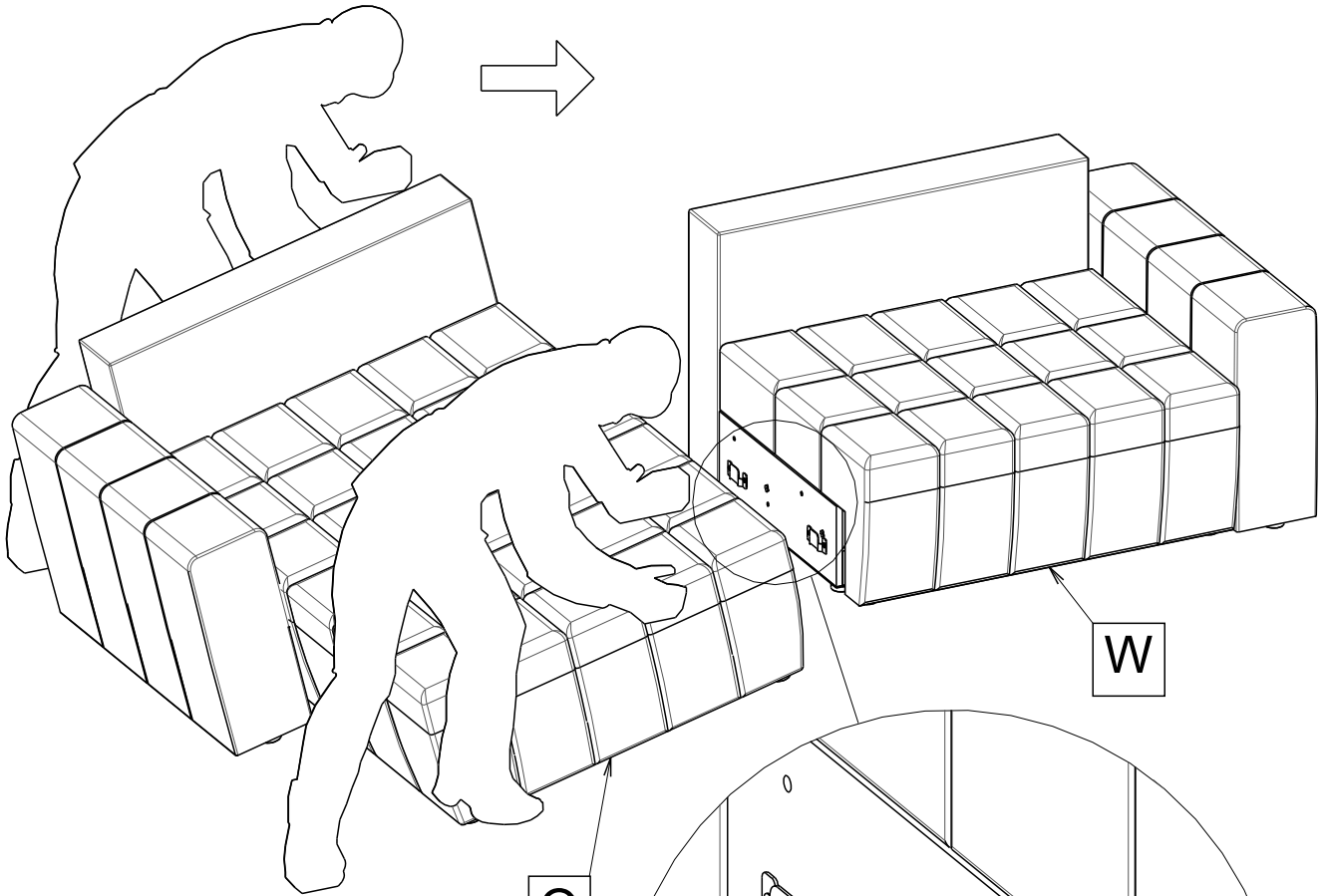
Z	1x
W	1x
O	1x
P	2x



1

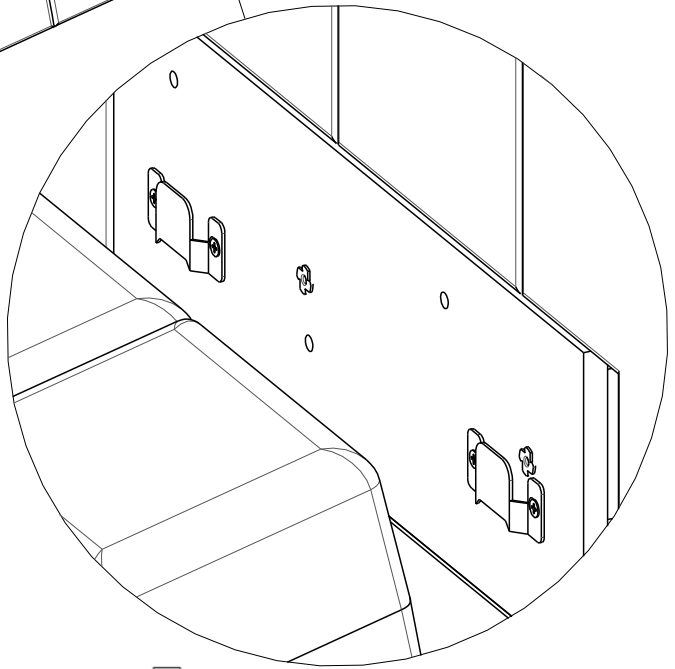


2

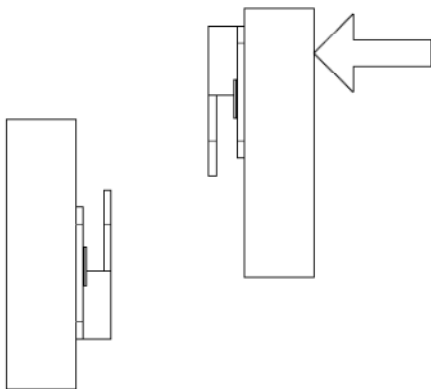


O

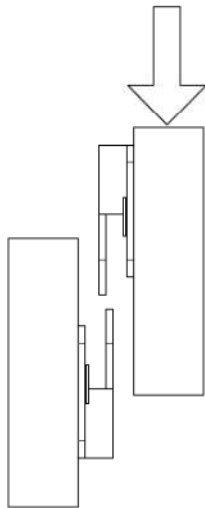
W



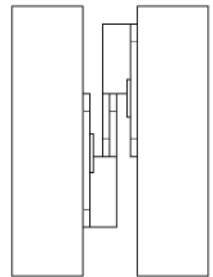
1)



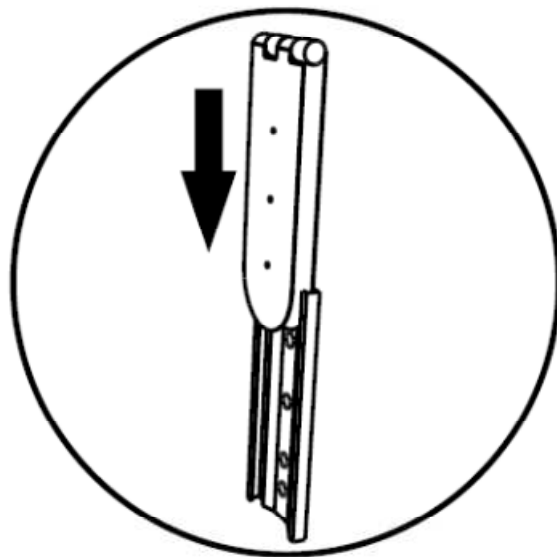
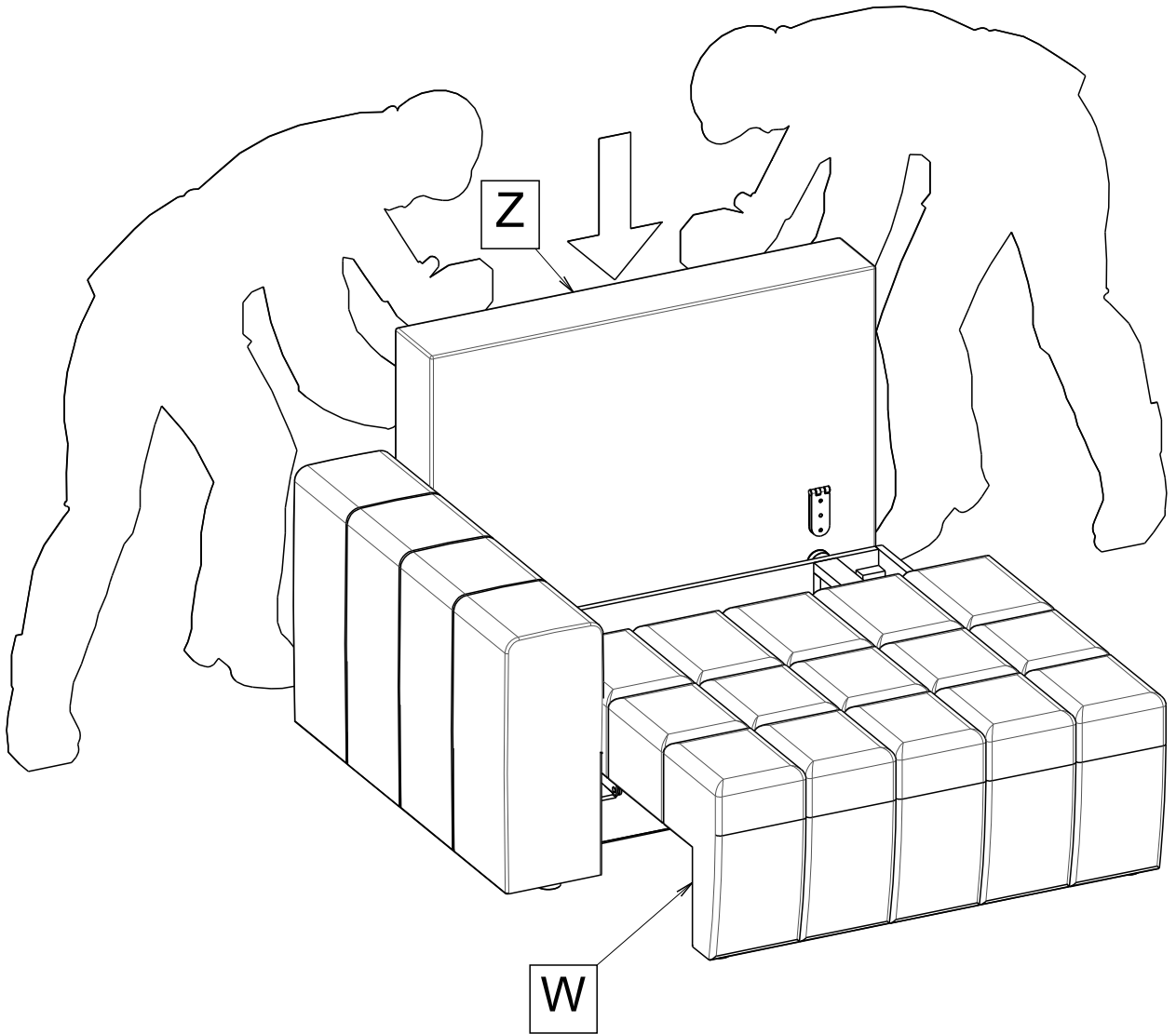
2)



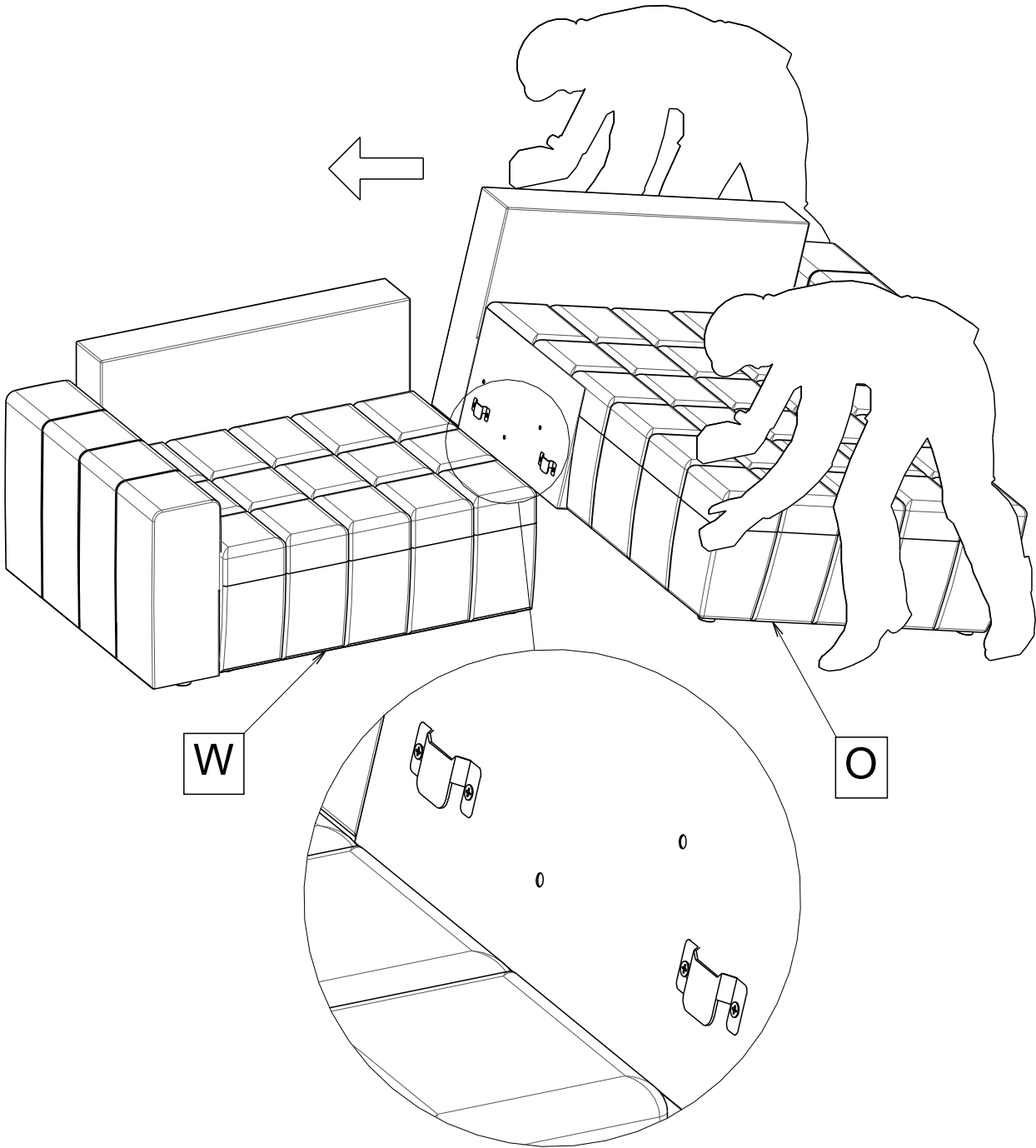
3)



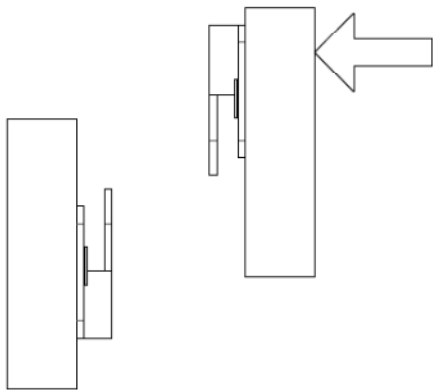
1



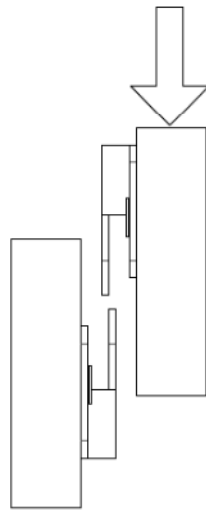
2



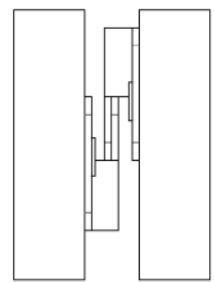
1)



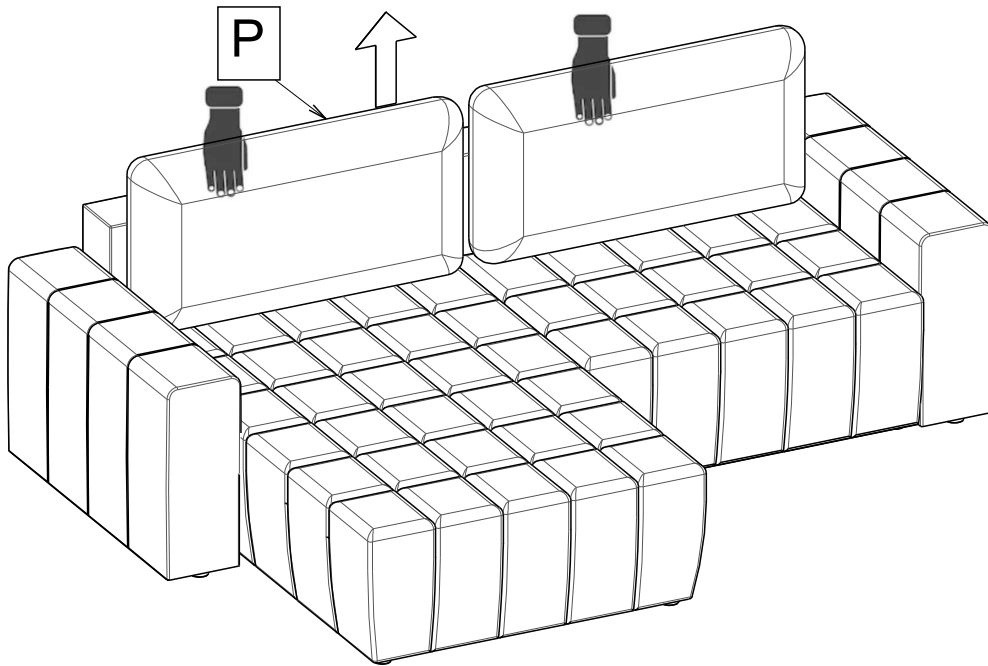
2)



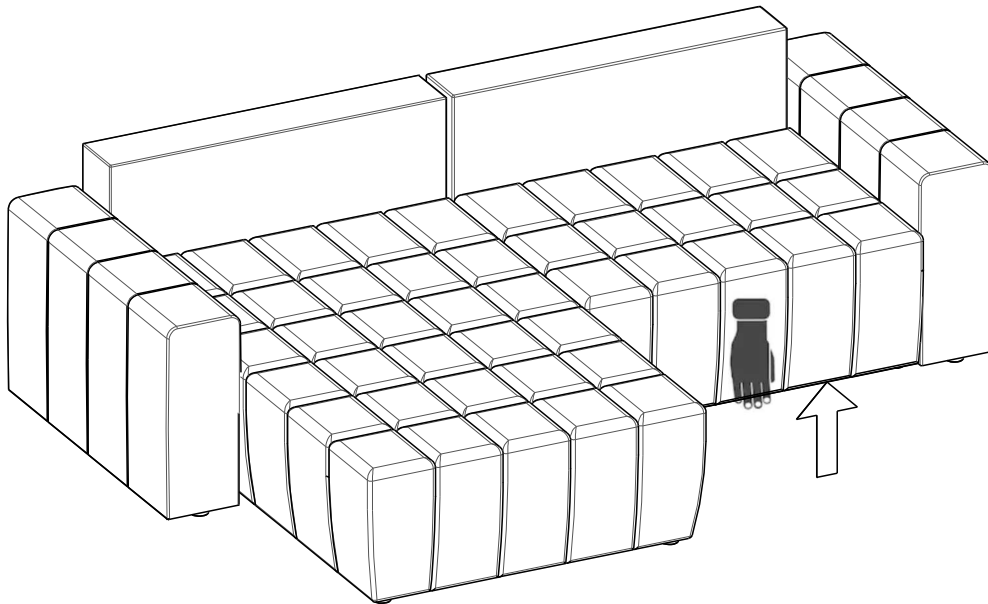
3)



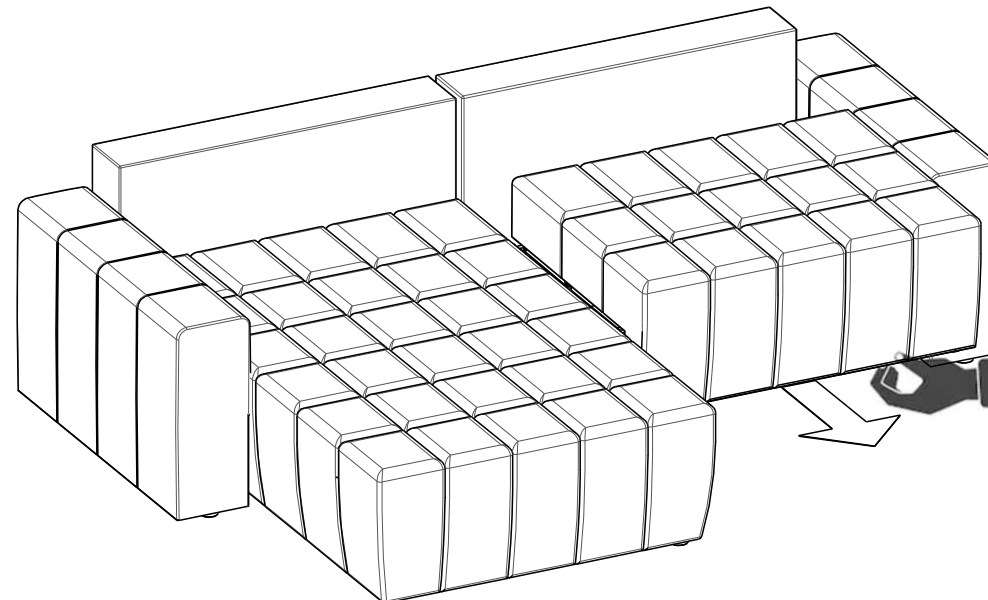
A



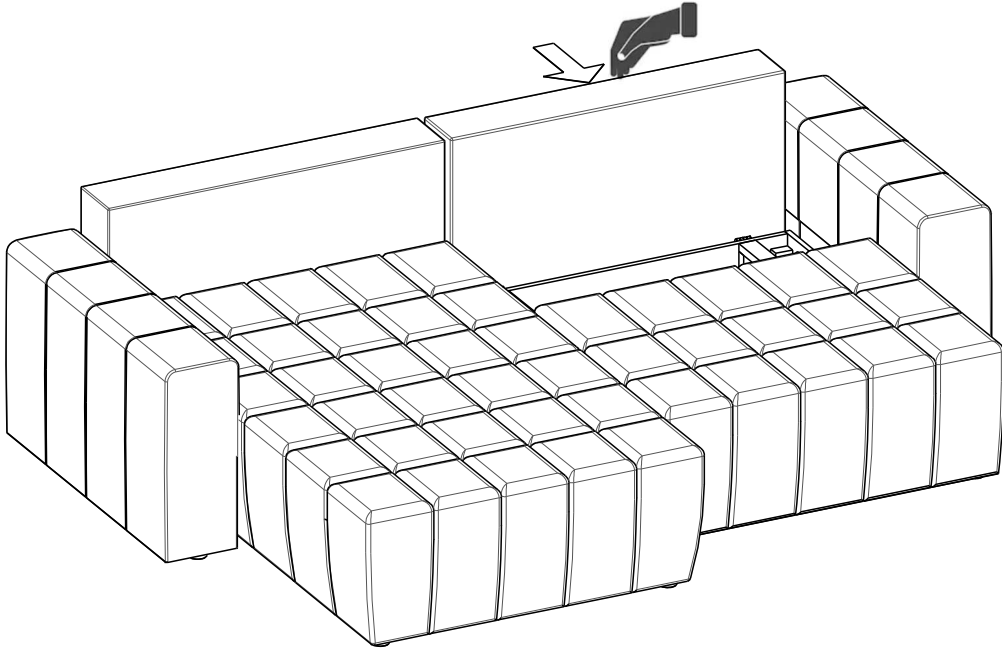
B



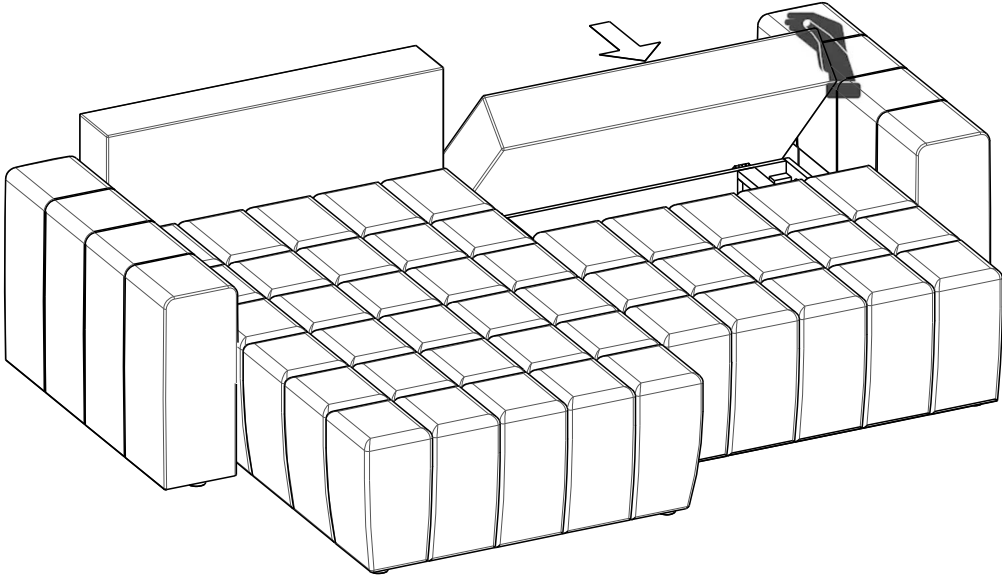
C



D



E



F

