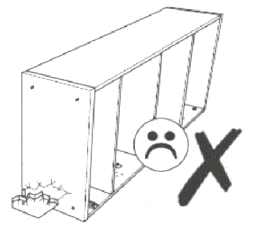
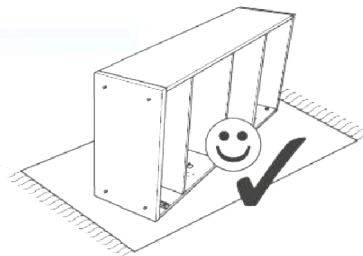
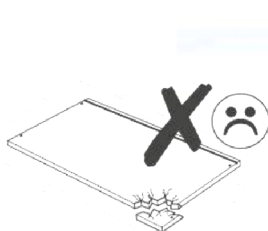
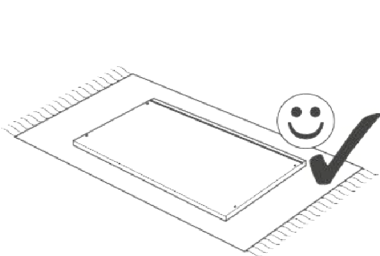
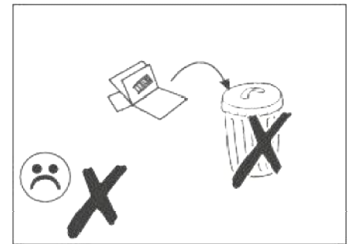
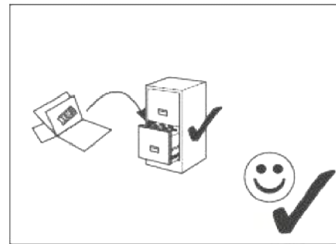
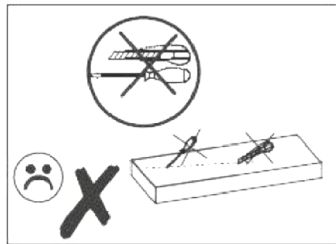
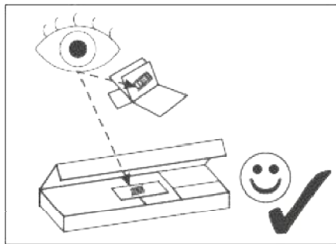
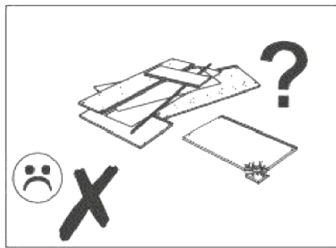
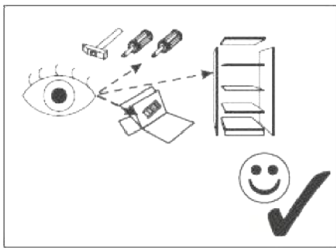
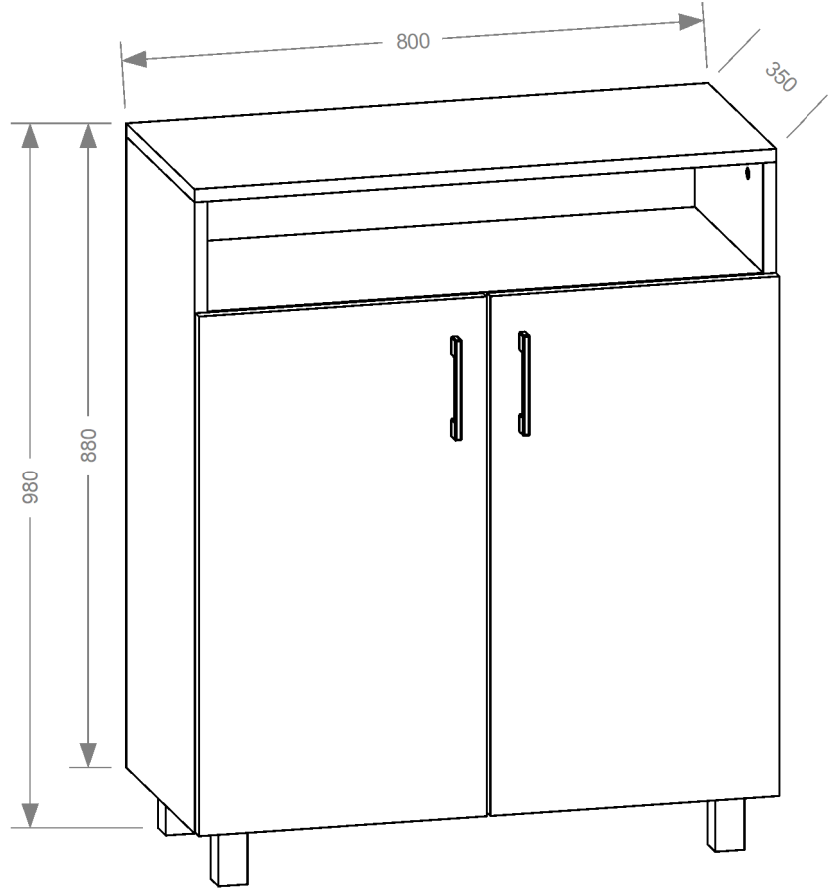
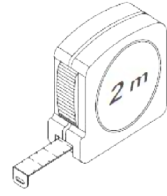
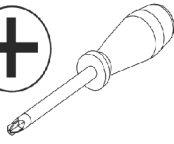
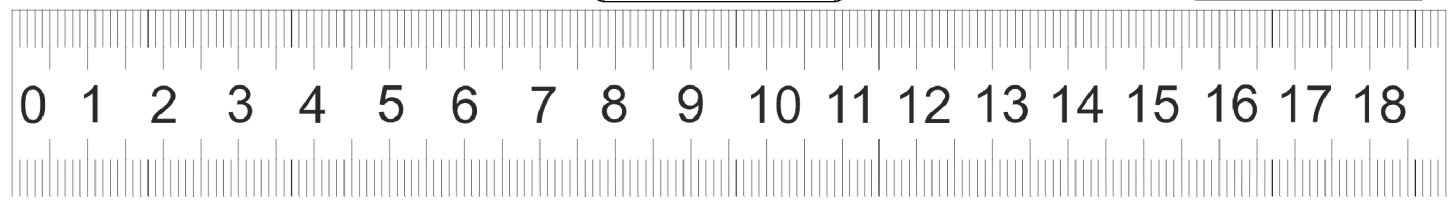
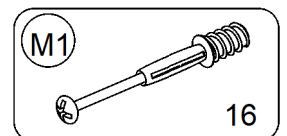
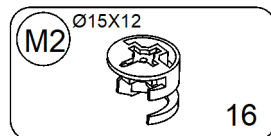
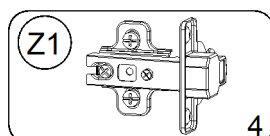
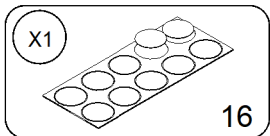
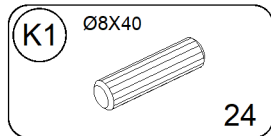
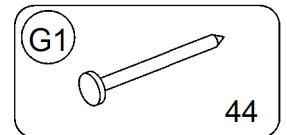
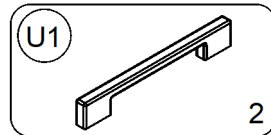
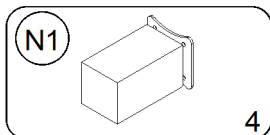
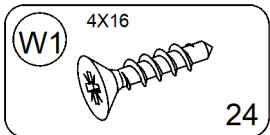
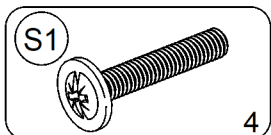
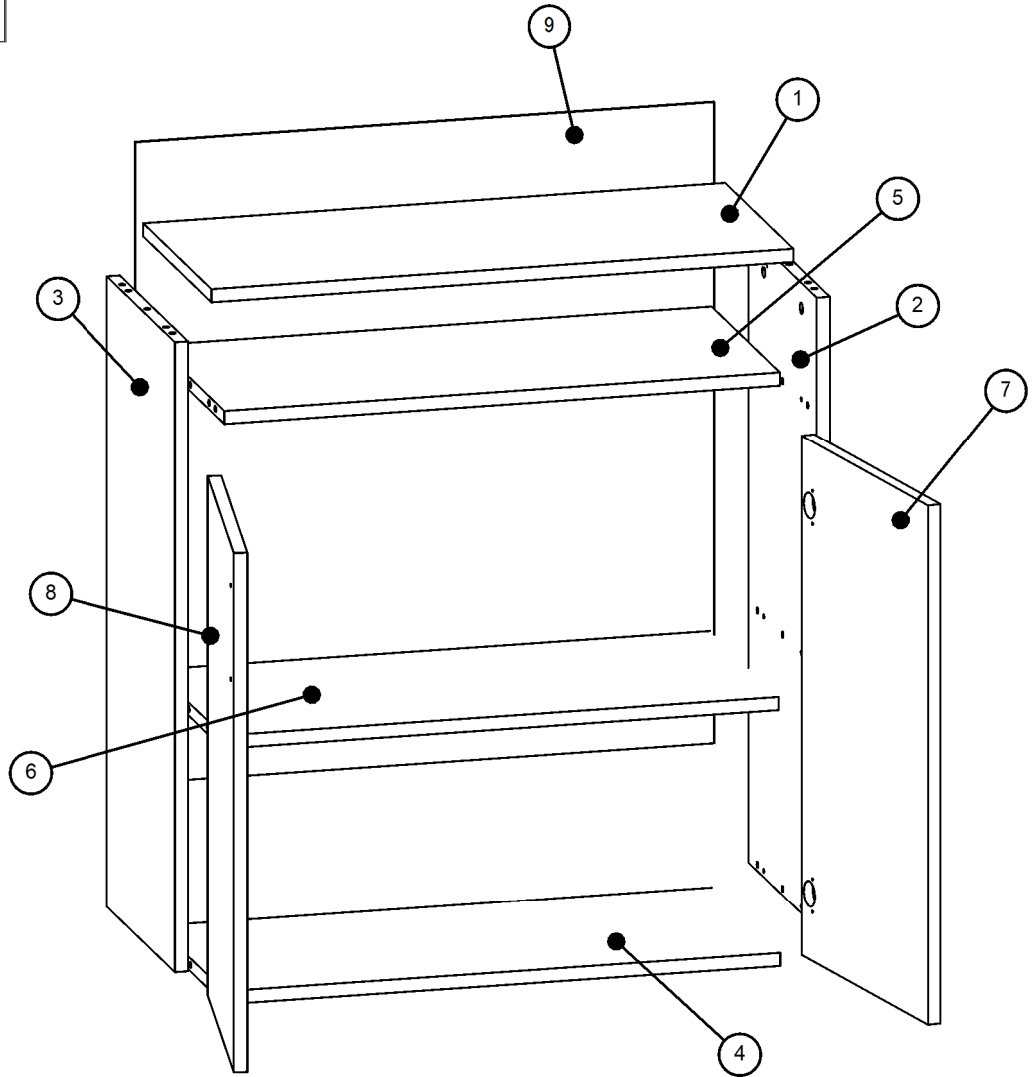




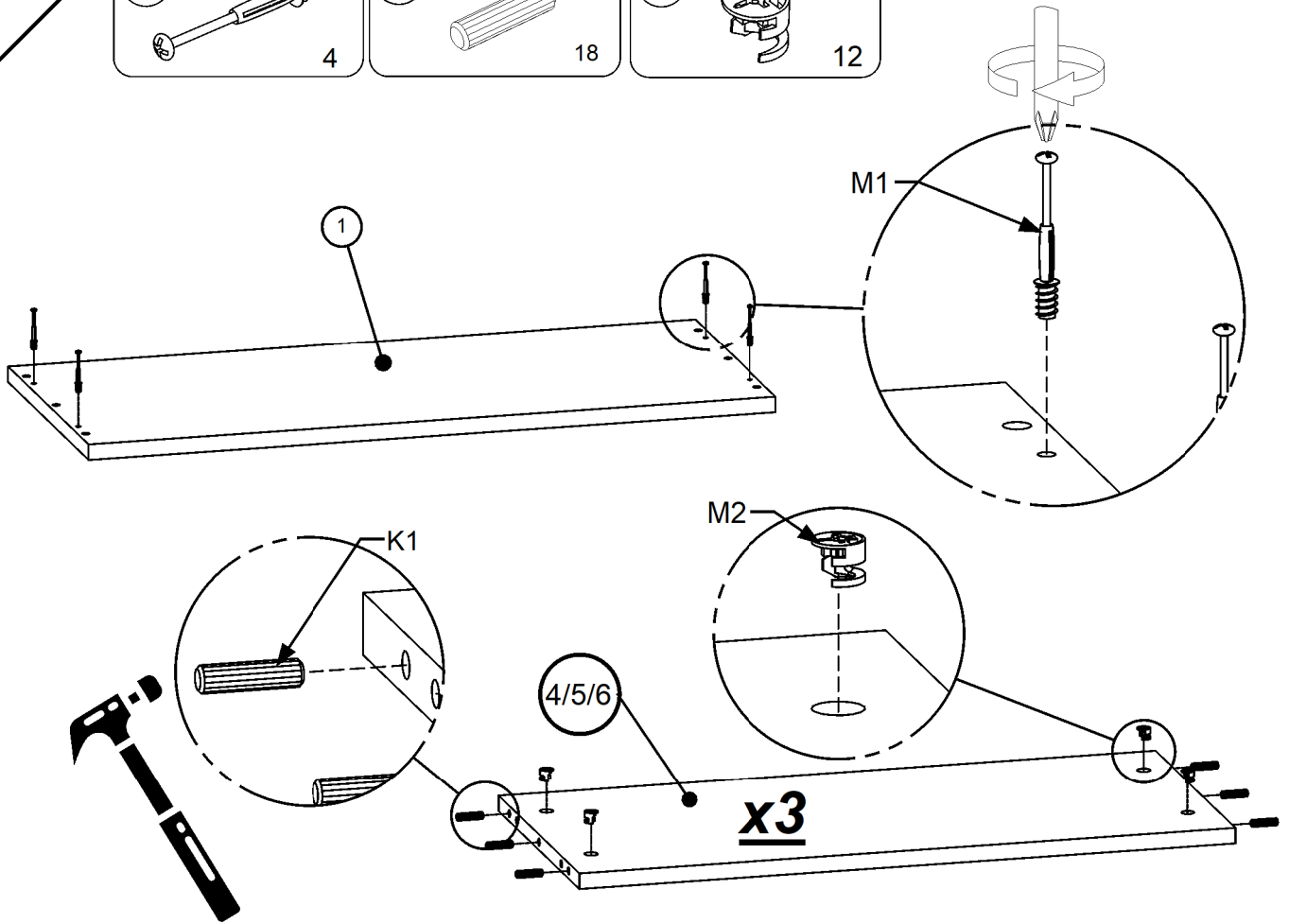
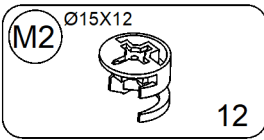
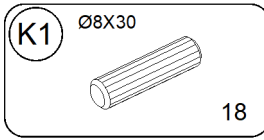
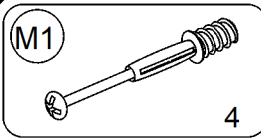
60 min



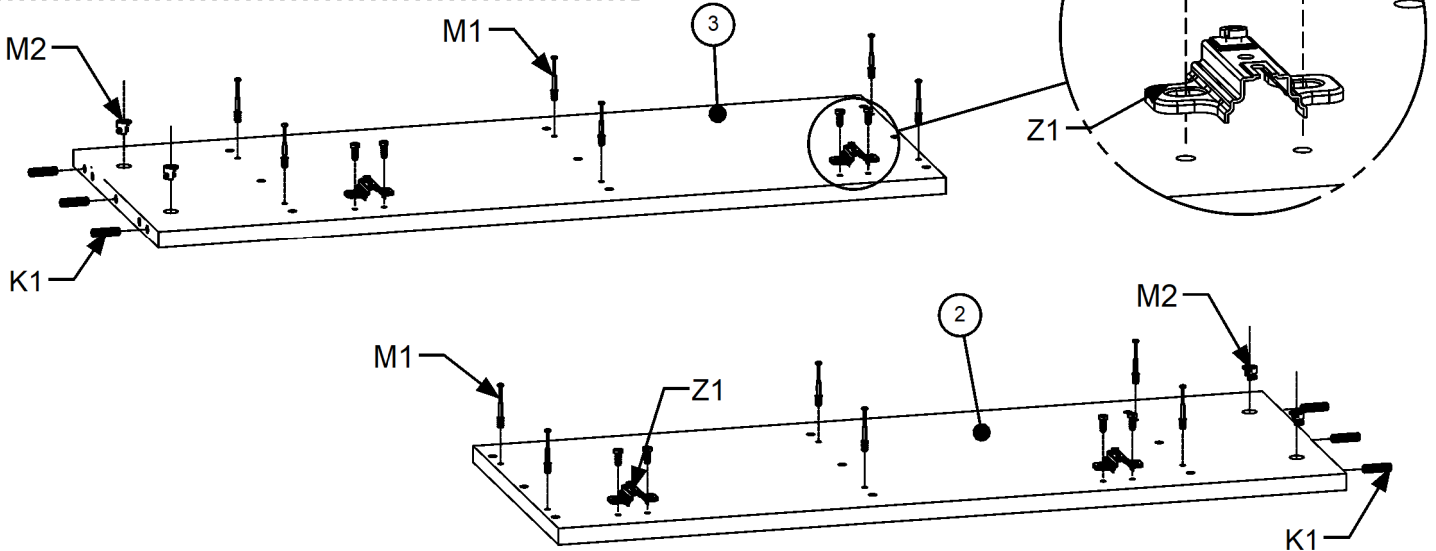
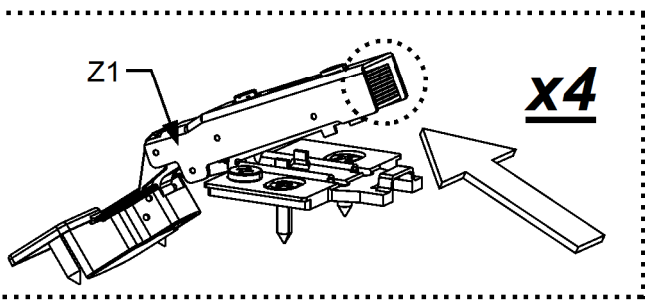
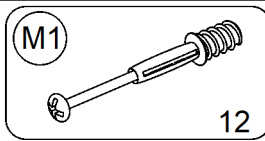
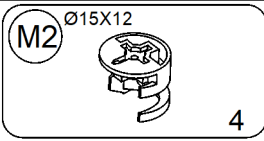
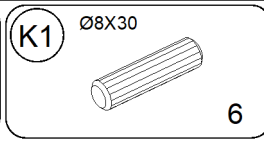
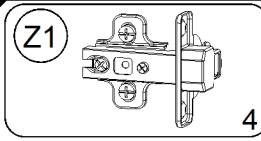
ID	X	Y	
1	800	350	1
2	864	348	1
3	864	348	1
4	760	346	1
5	760	346	1
6	760	346	1
7	715	396	1
8	715	396	1
9	796	882	1



1



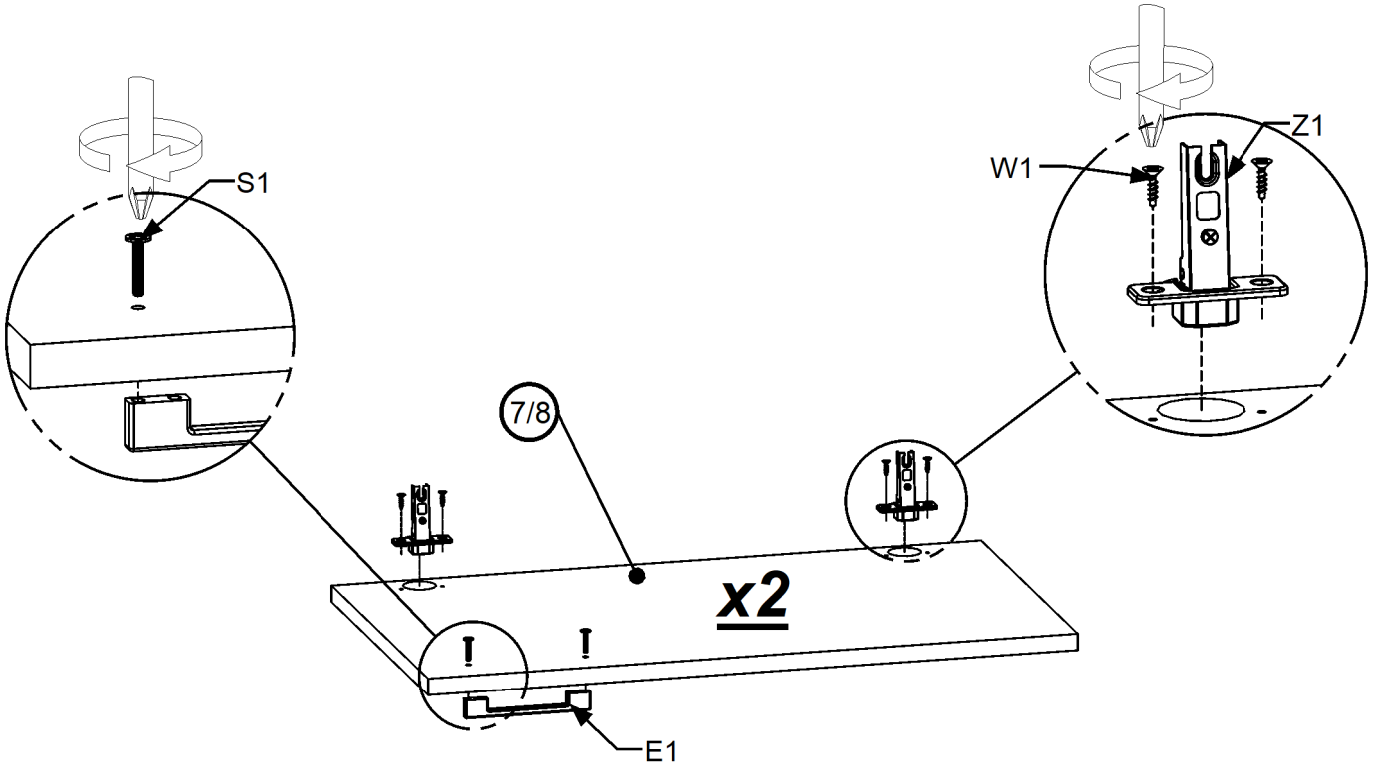
2



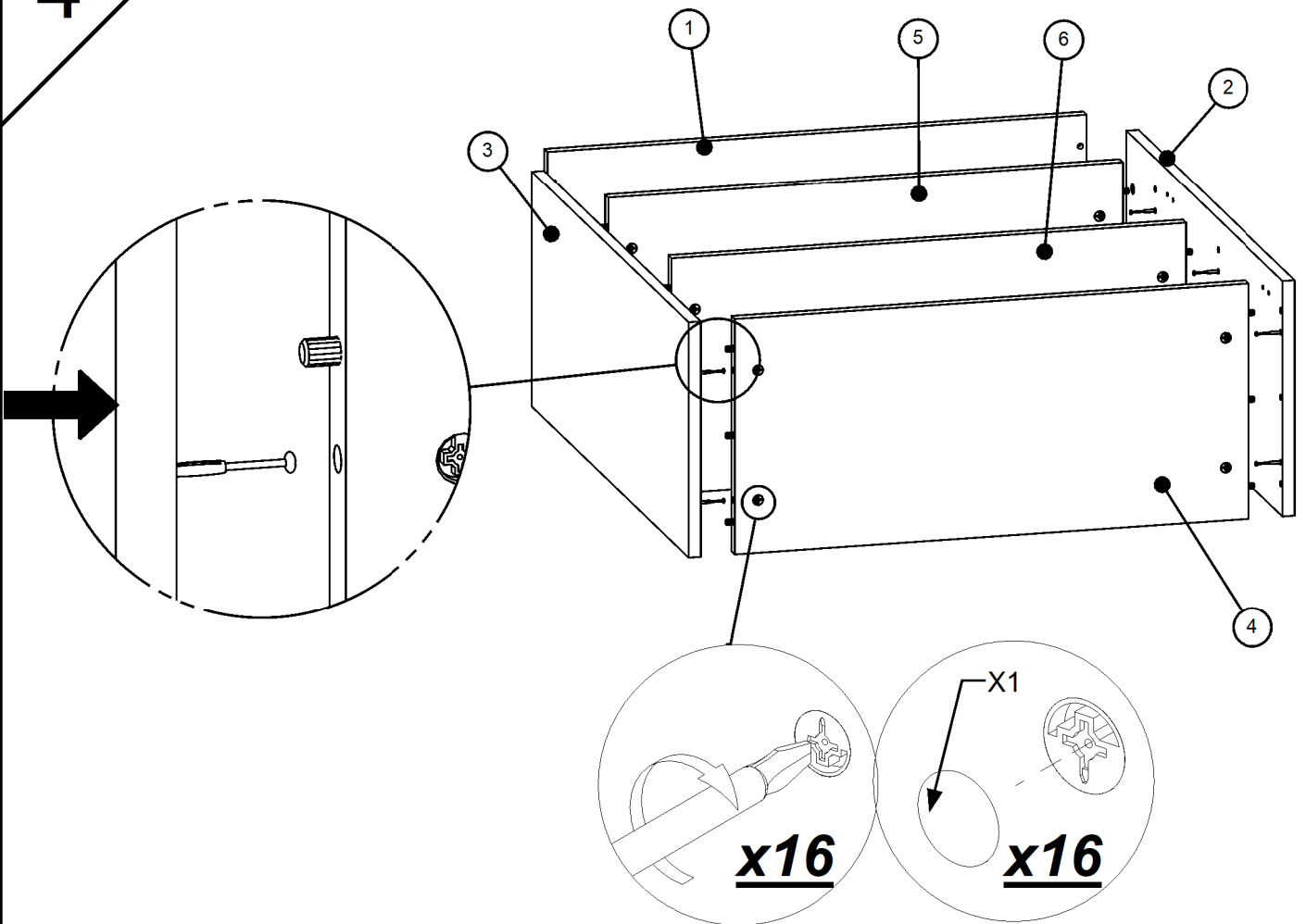
3

3

- (W1) 4X16 8
- (Z1) 4
- (S1) 4
- (U1) 2

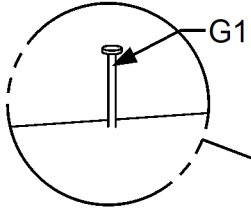
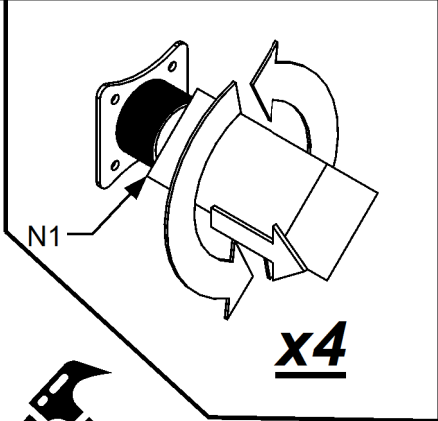
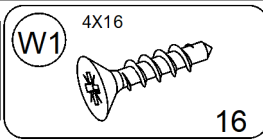
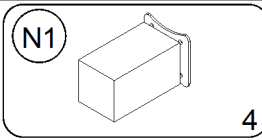
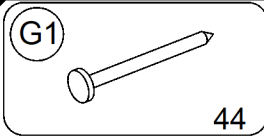


4

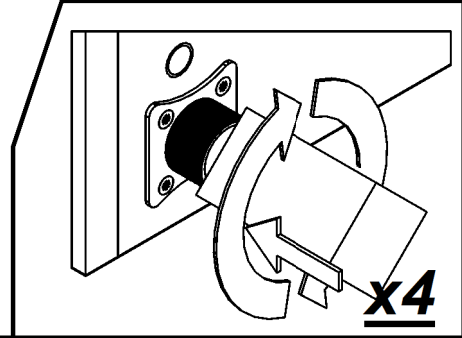
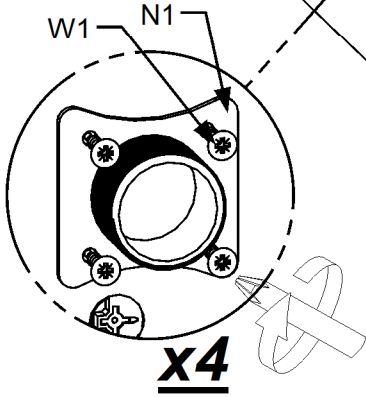
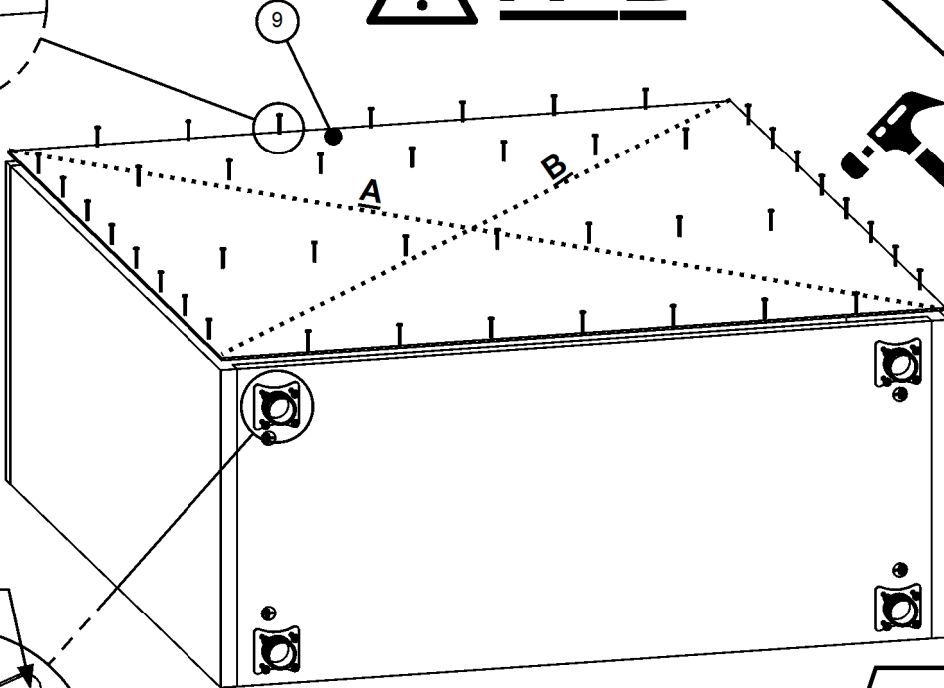


4

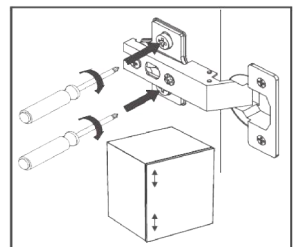
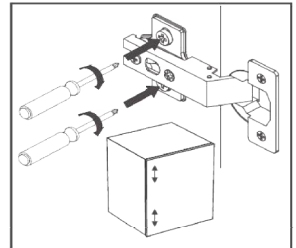
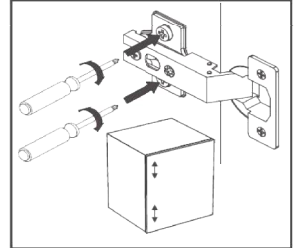
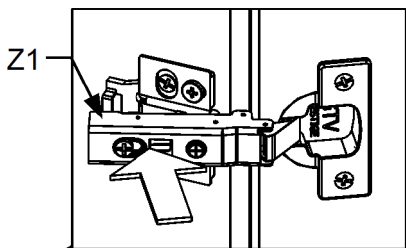
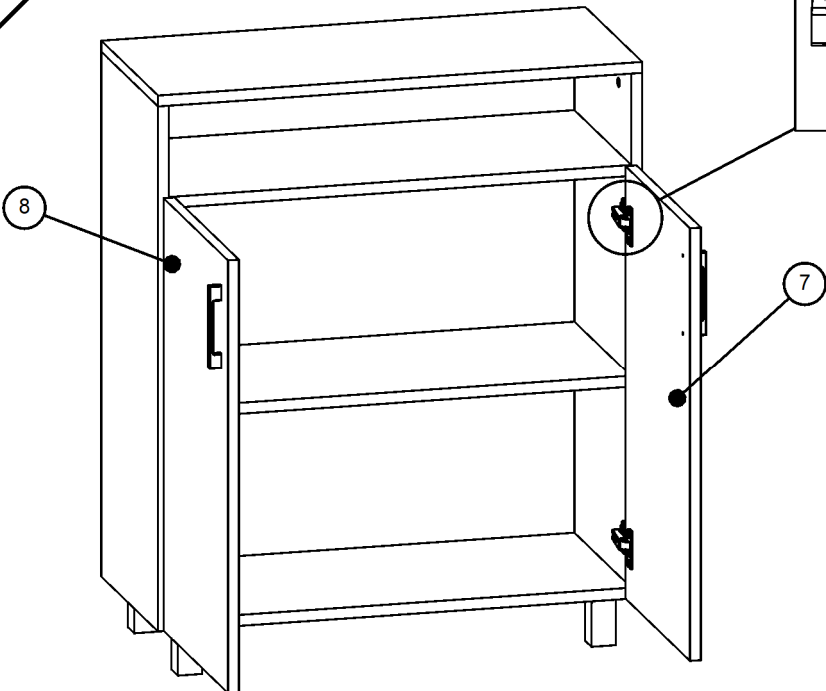
5



! **A=B**



6



5