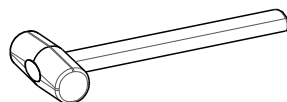
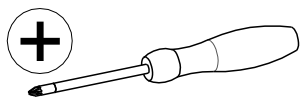
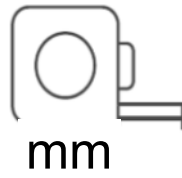
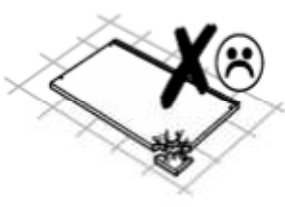
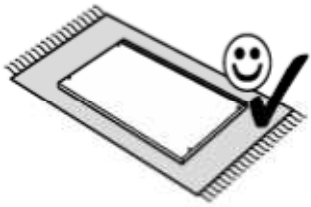
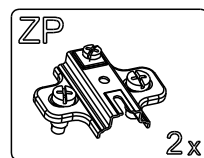
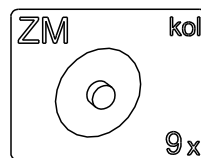
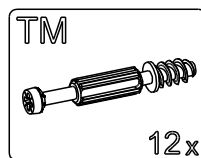
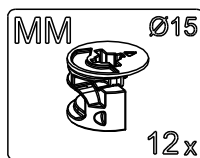
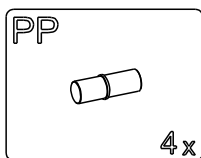
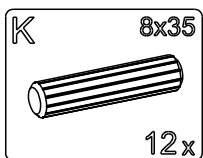
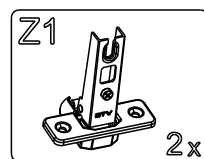
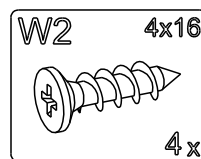
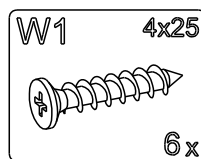
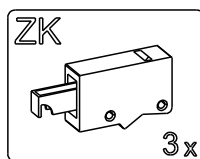
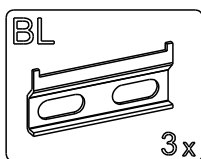
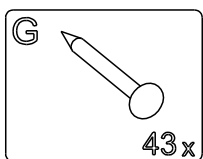
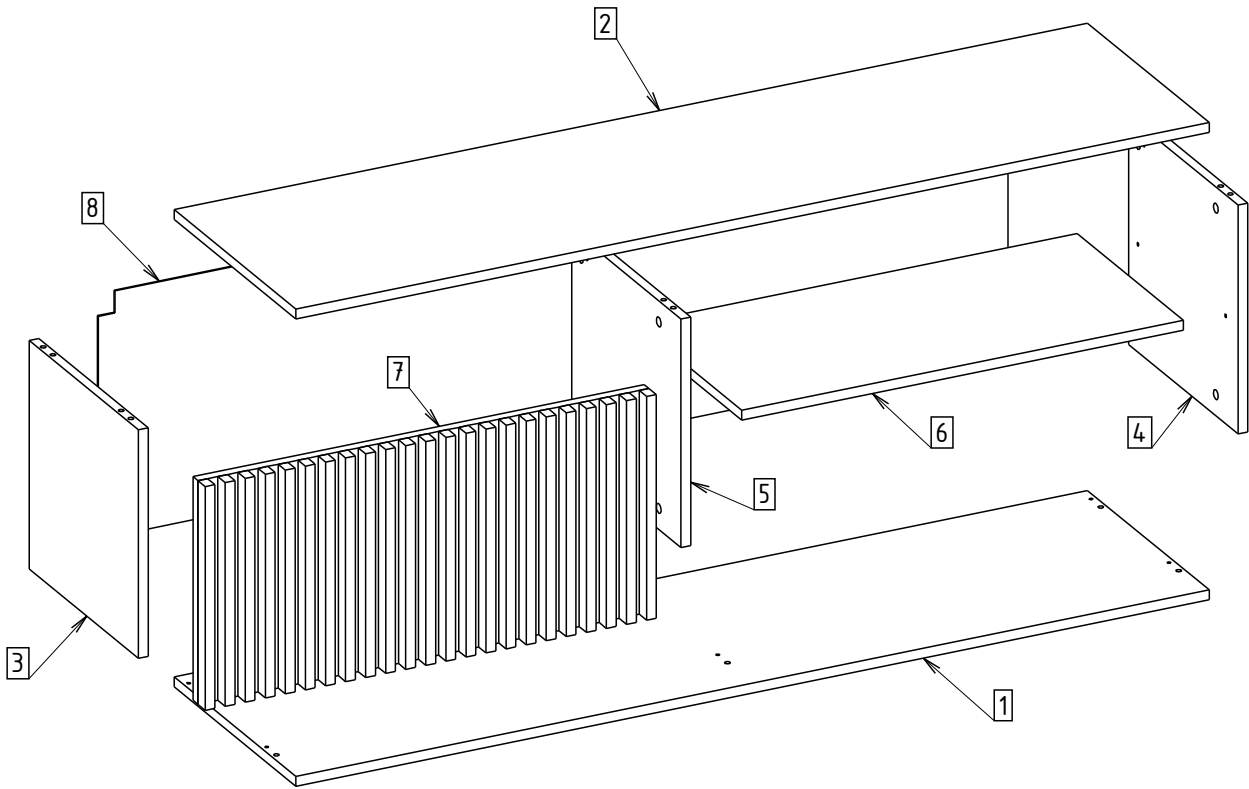


60min

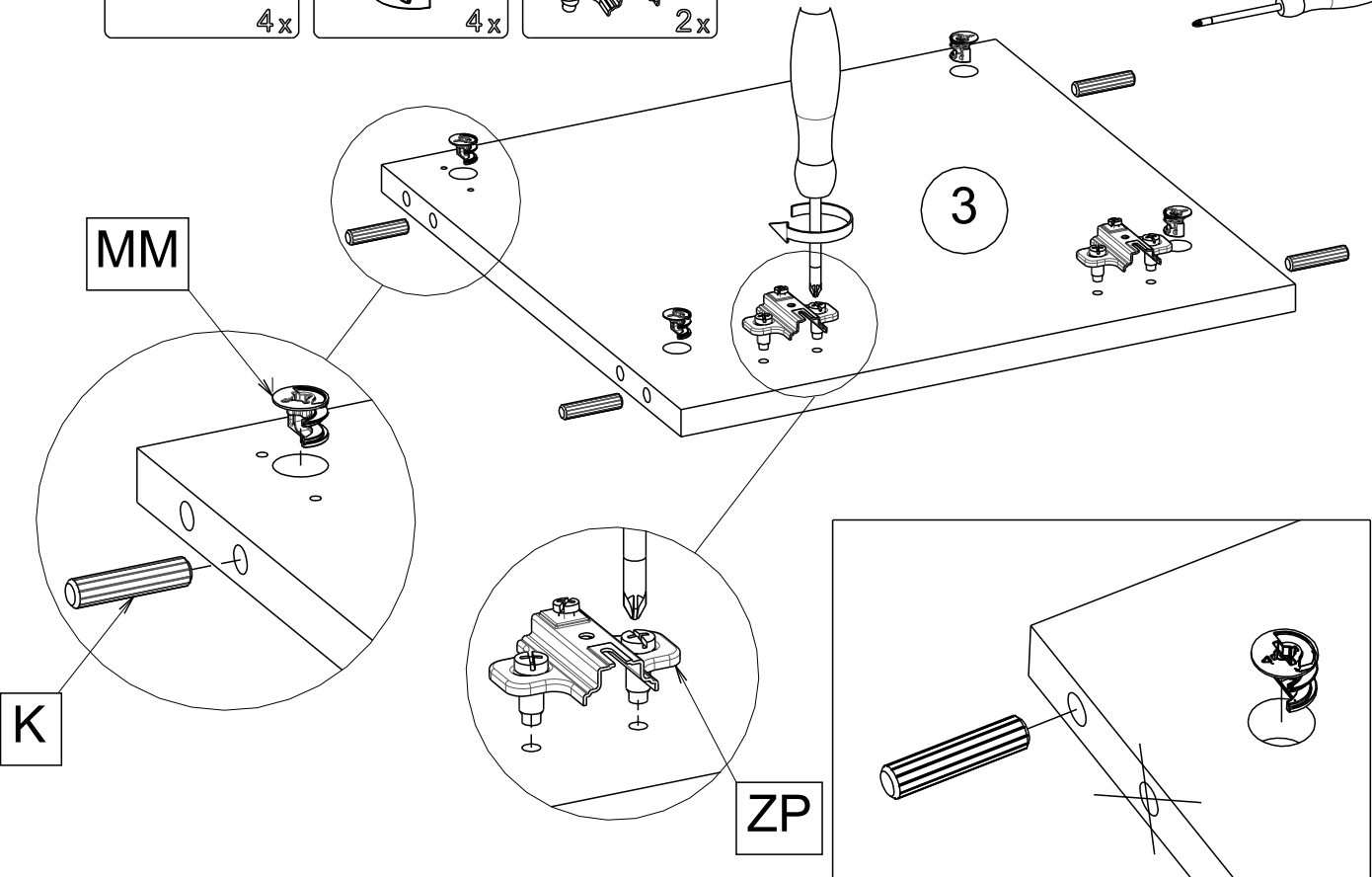
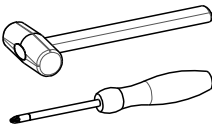
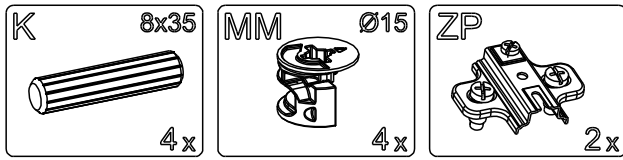




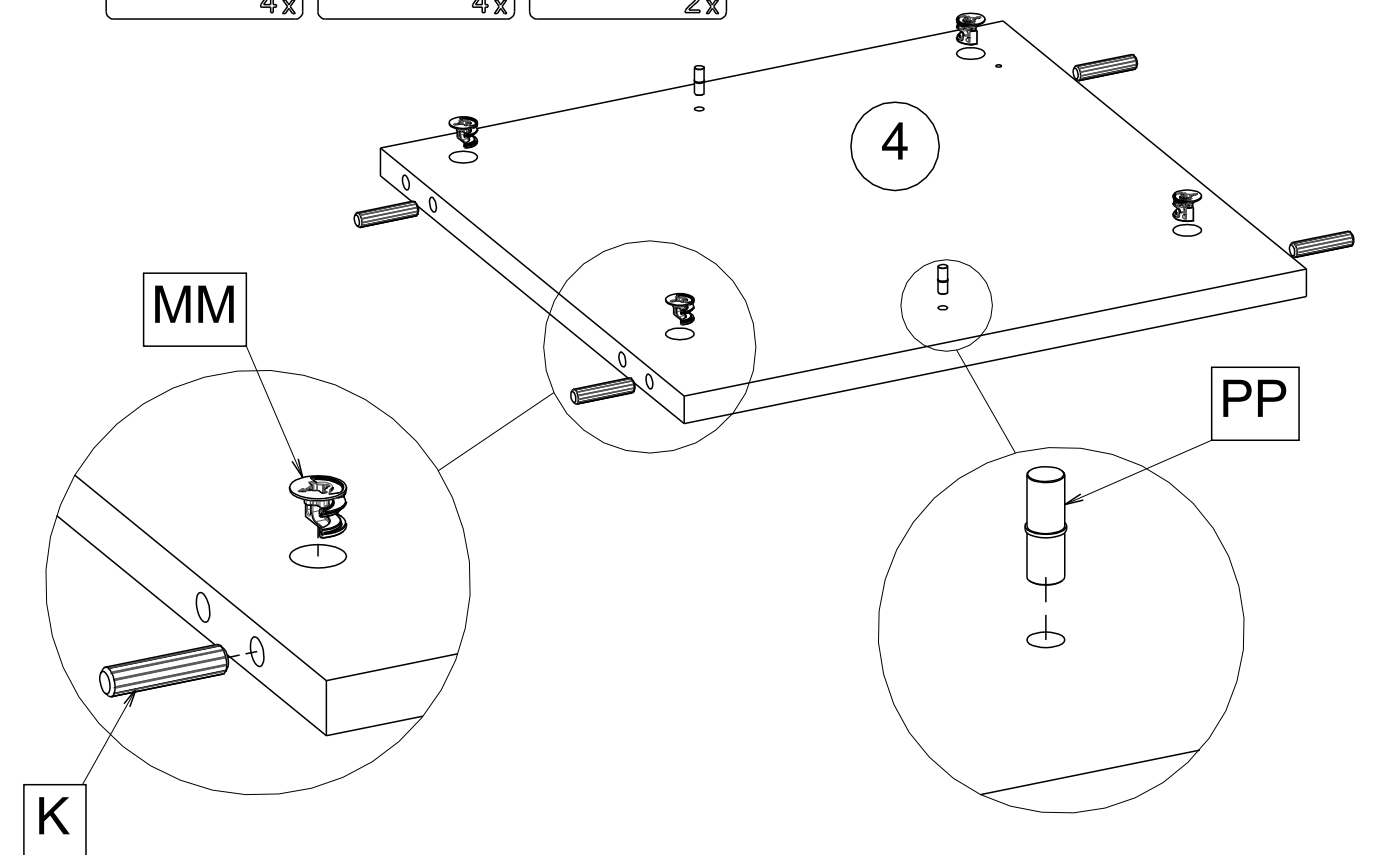
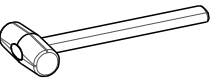
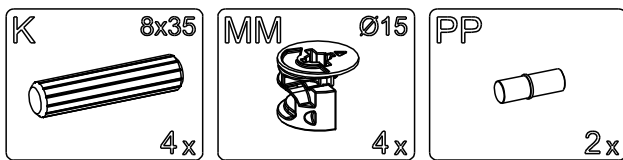
NR	il	Sz [mm]	dl [mm]	gr [mm]
1	1	400	1500	16
2	1	400	1500	16
3	1	359	368	16
4	1	359	368	16
5	1	359	368	16
6	1	725	349	16
7	1	741	360	40
8	1	394	1494	3



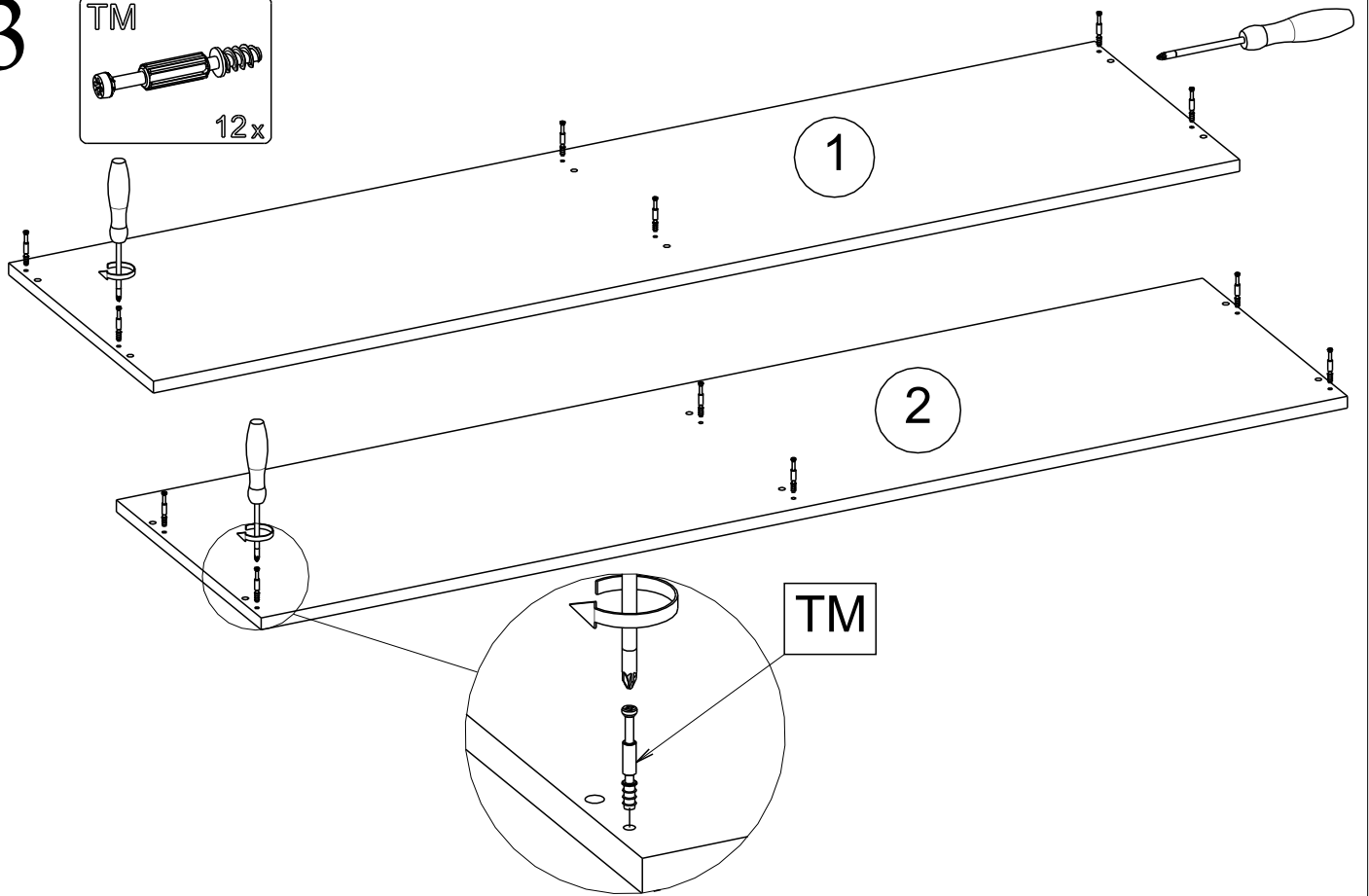
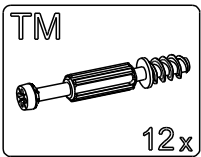
1



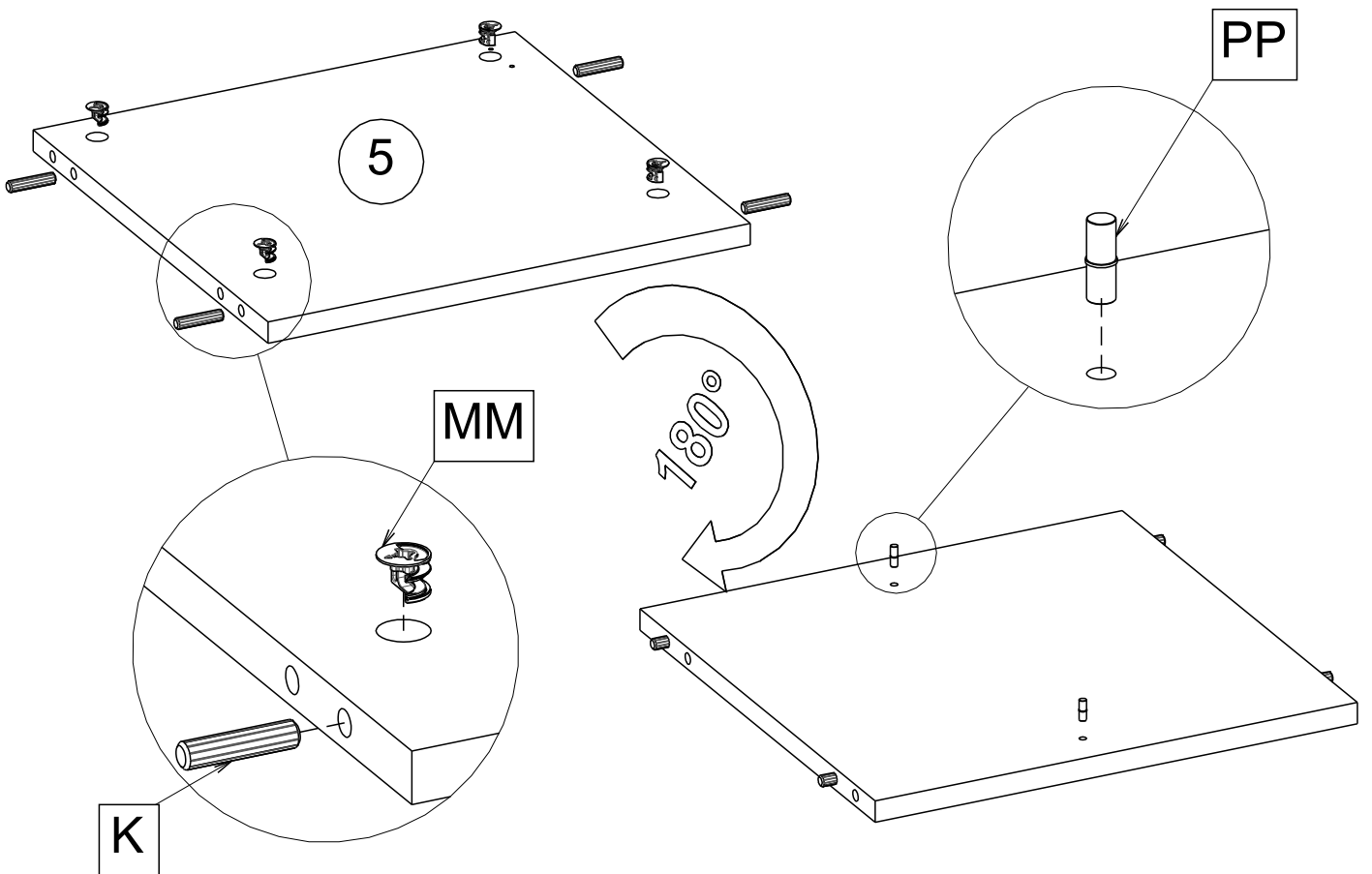
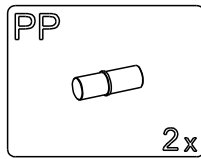
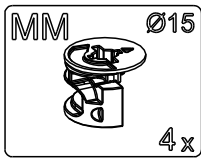
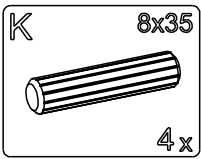
2



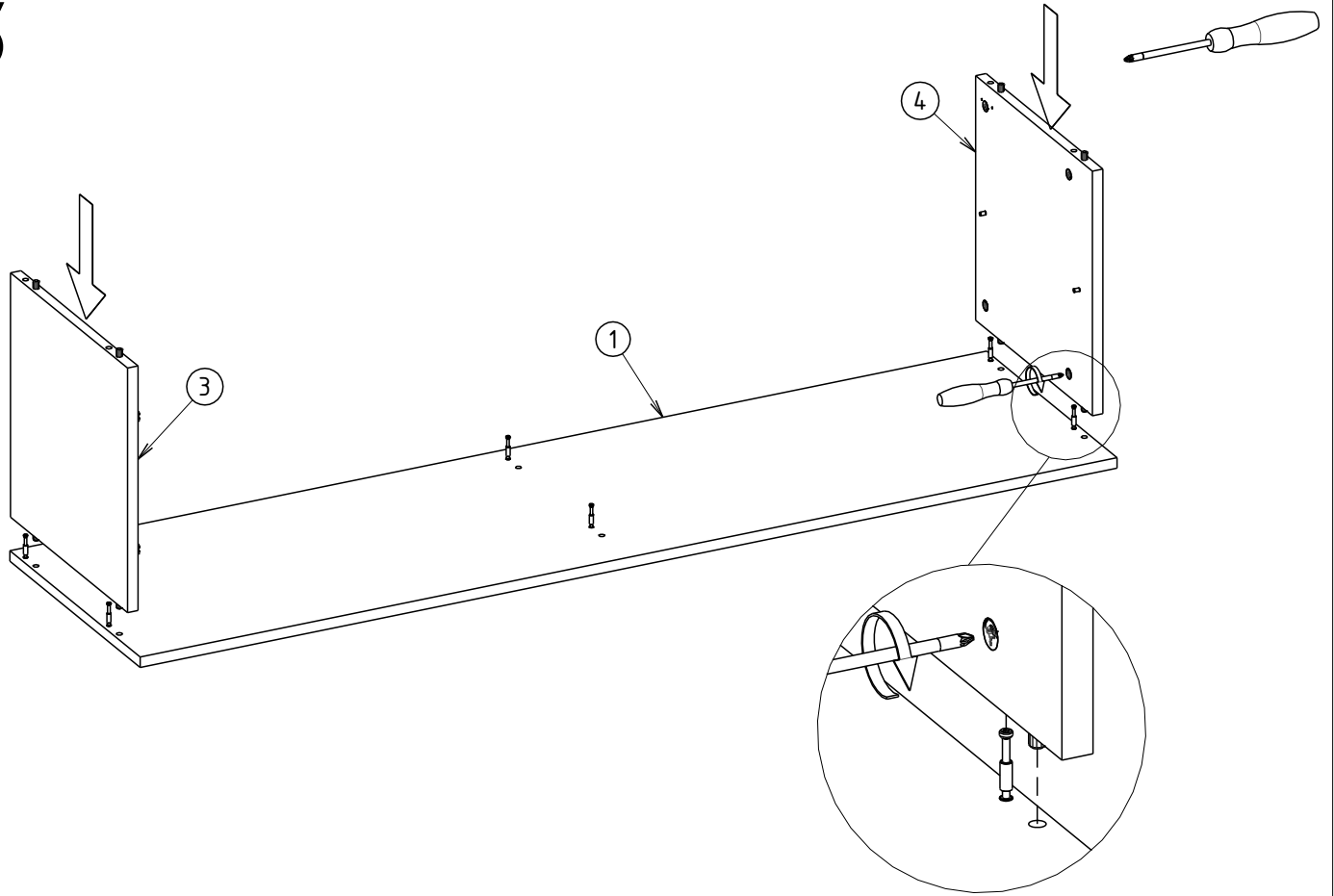
3



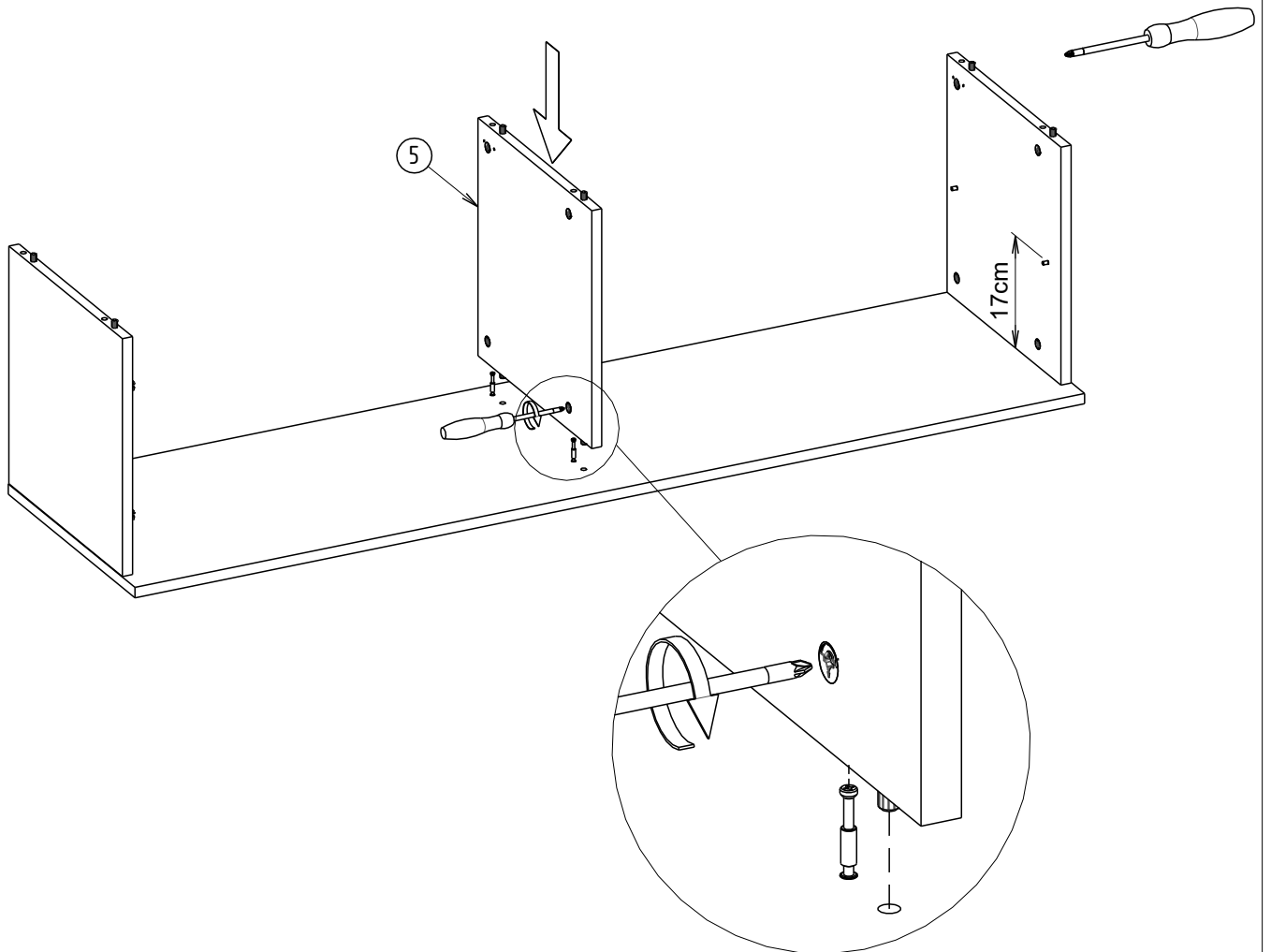
4



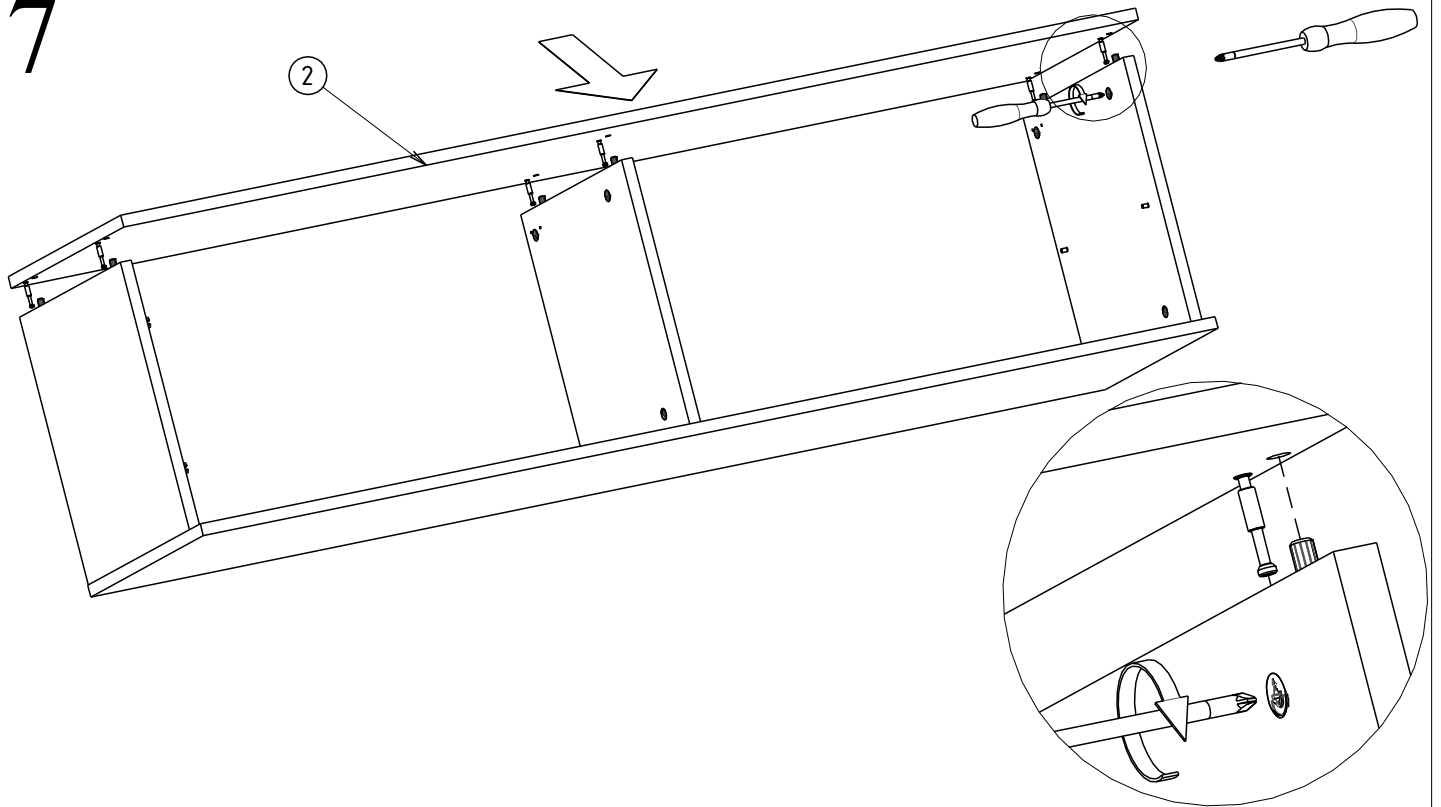
5



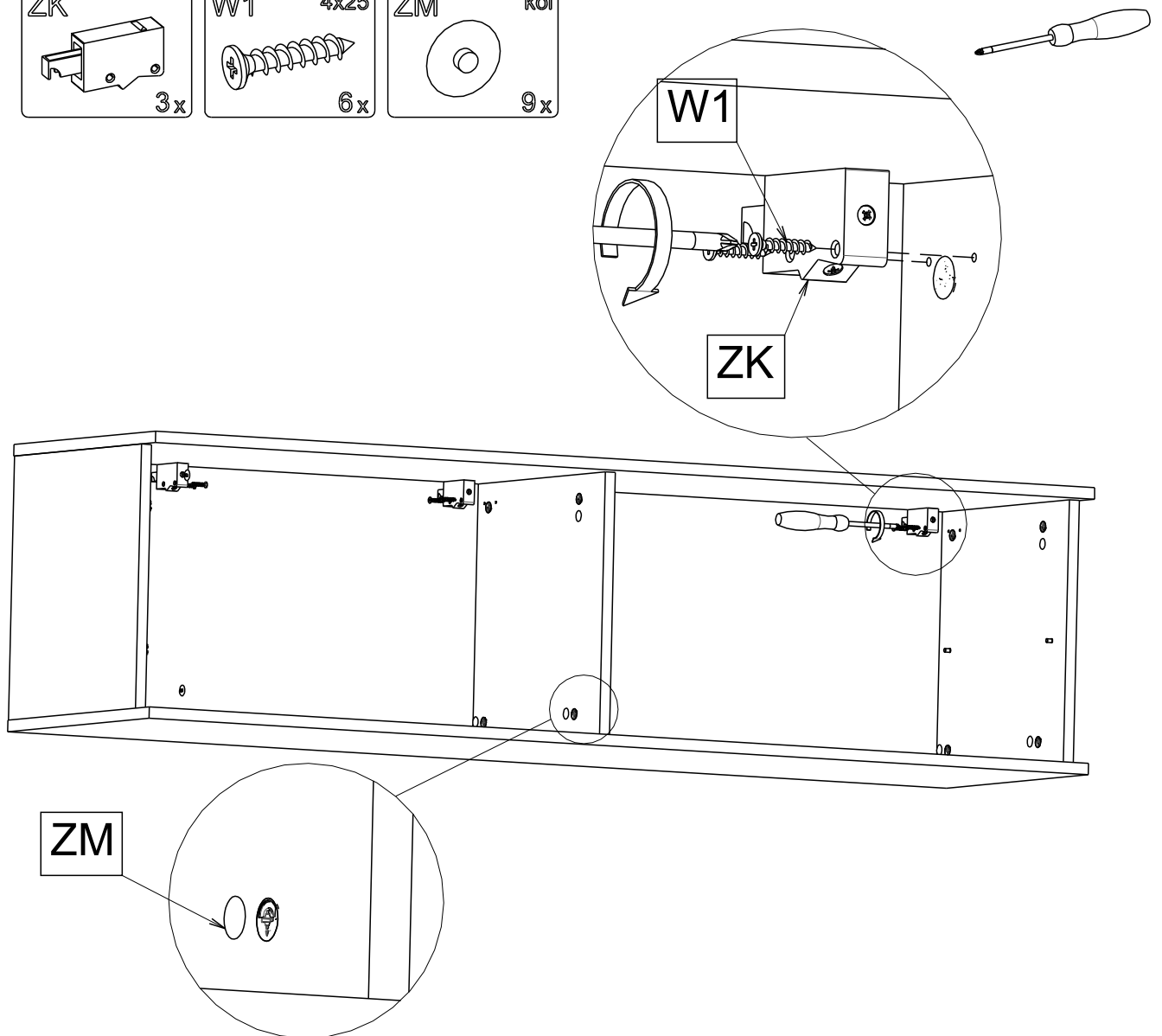
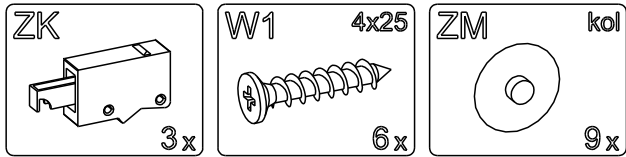
6



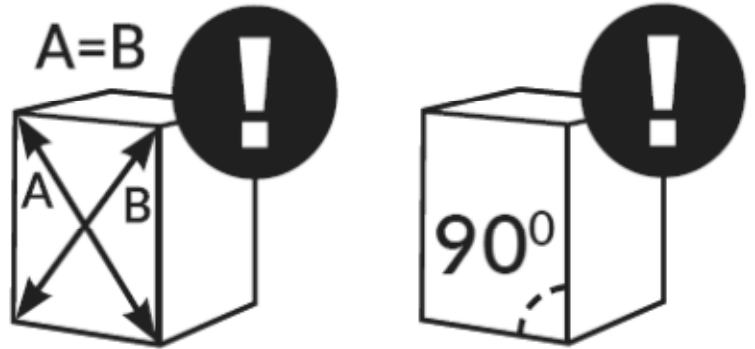
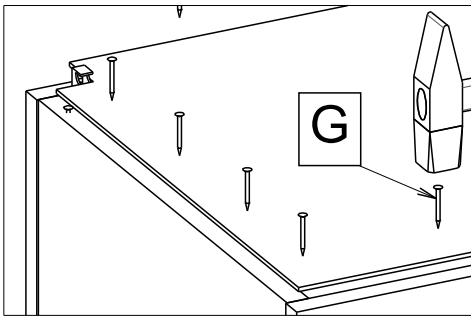
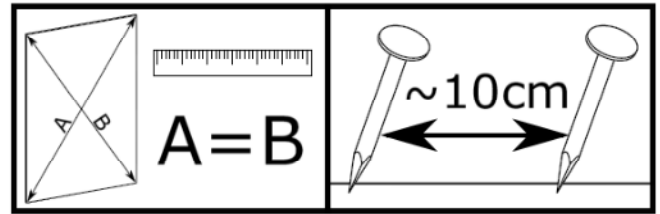
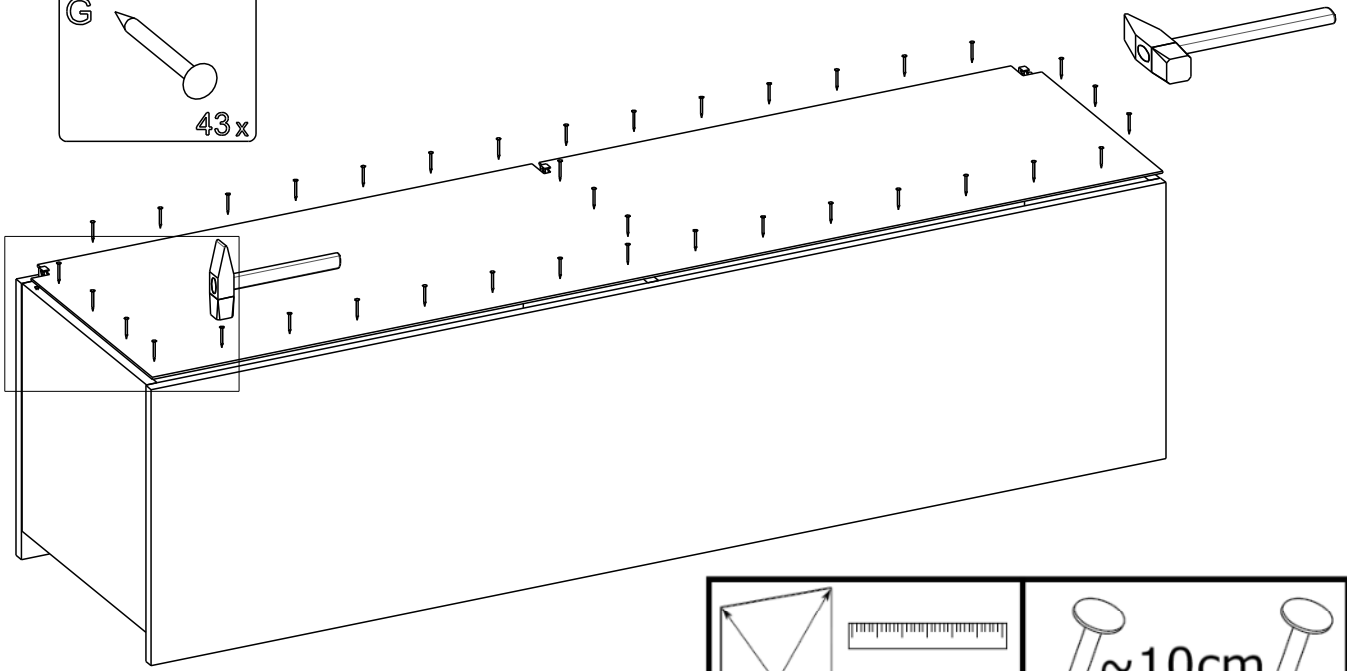
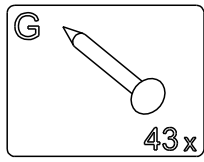
7



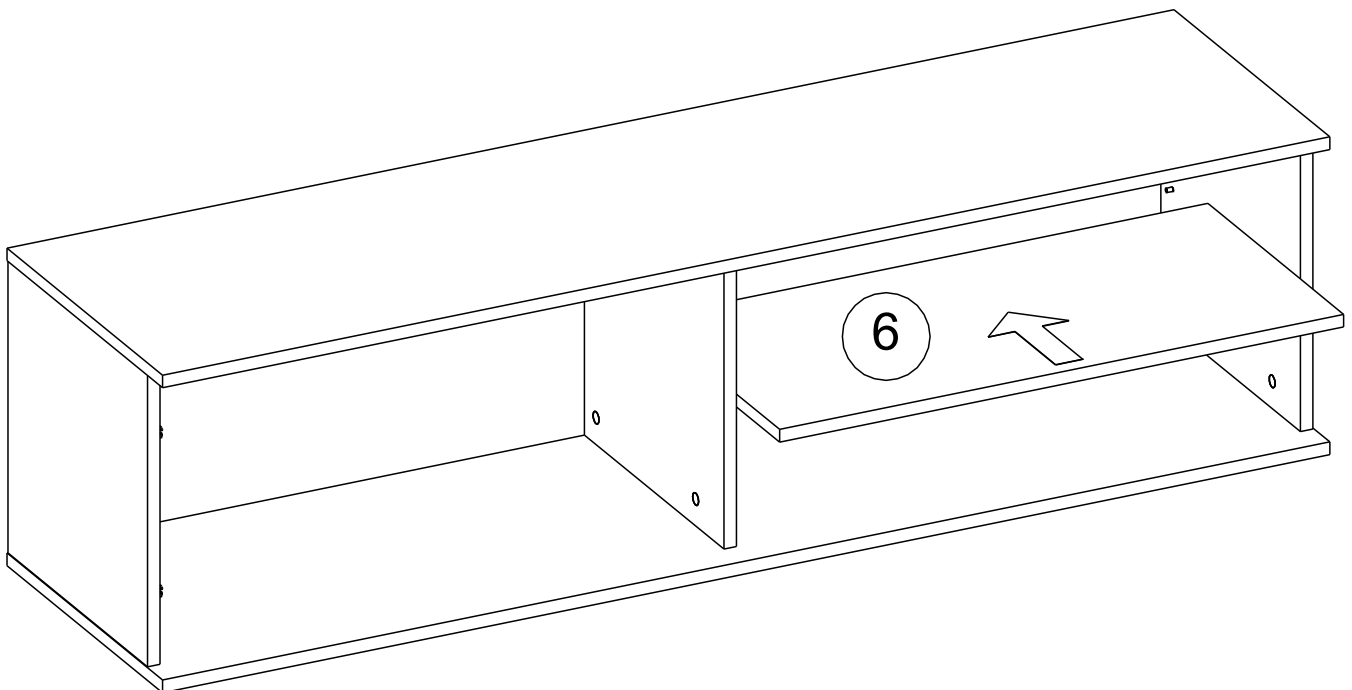
8



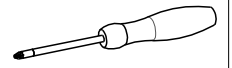
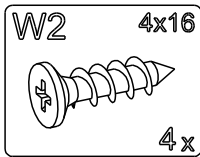
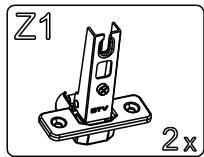
9



10



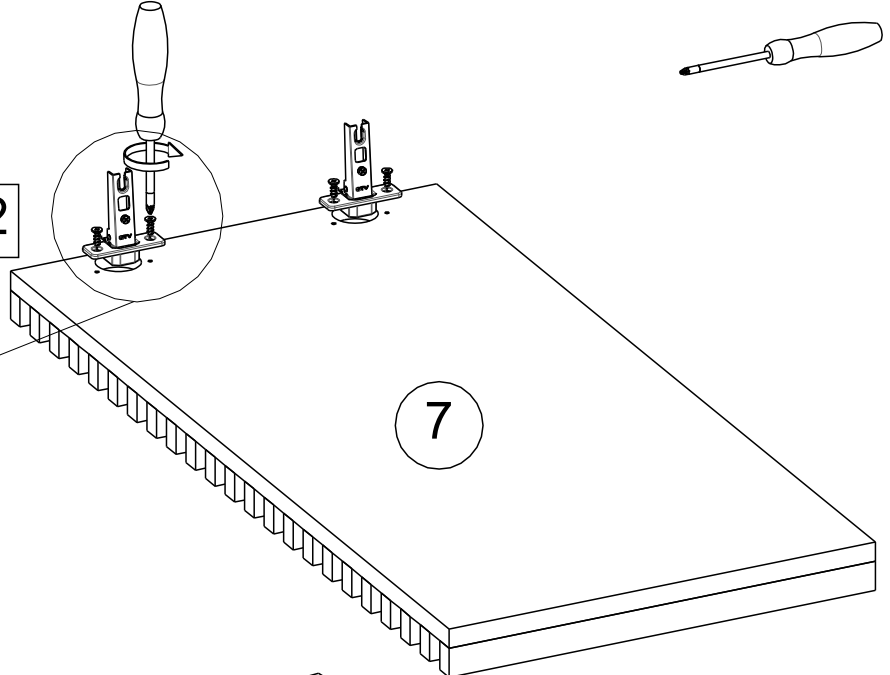
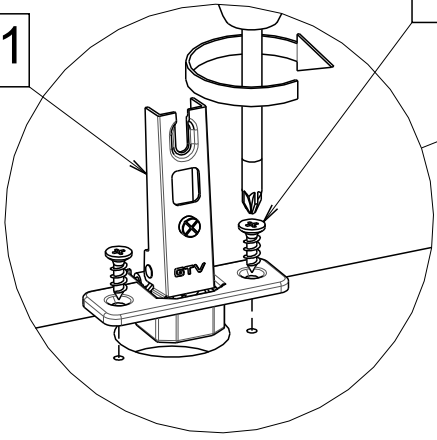
11



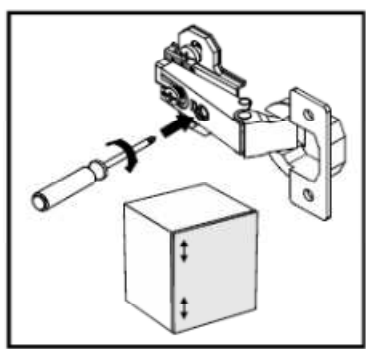
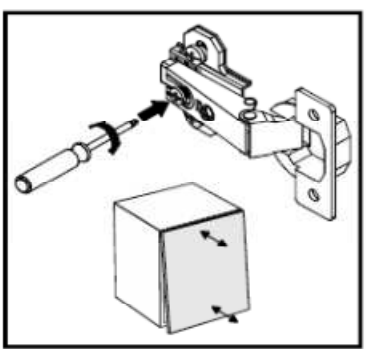
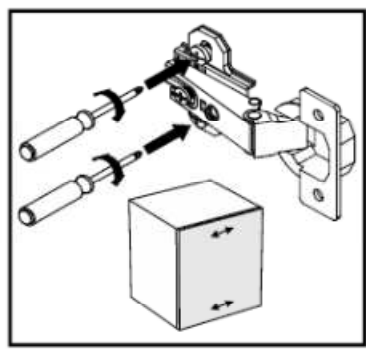
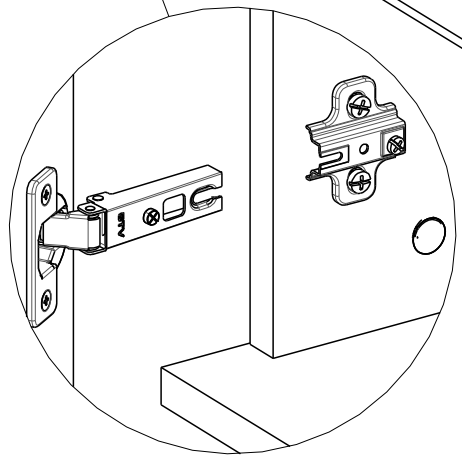
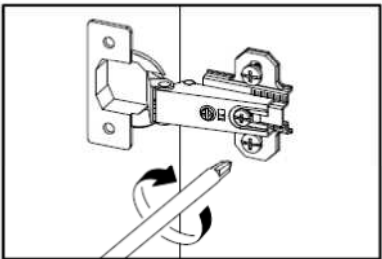
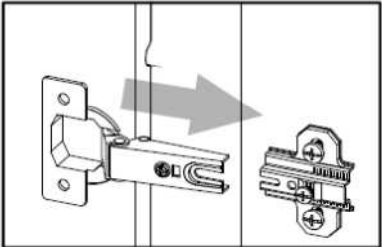
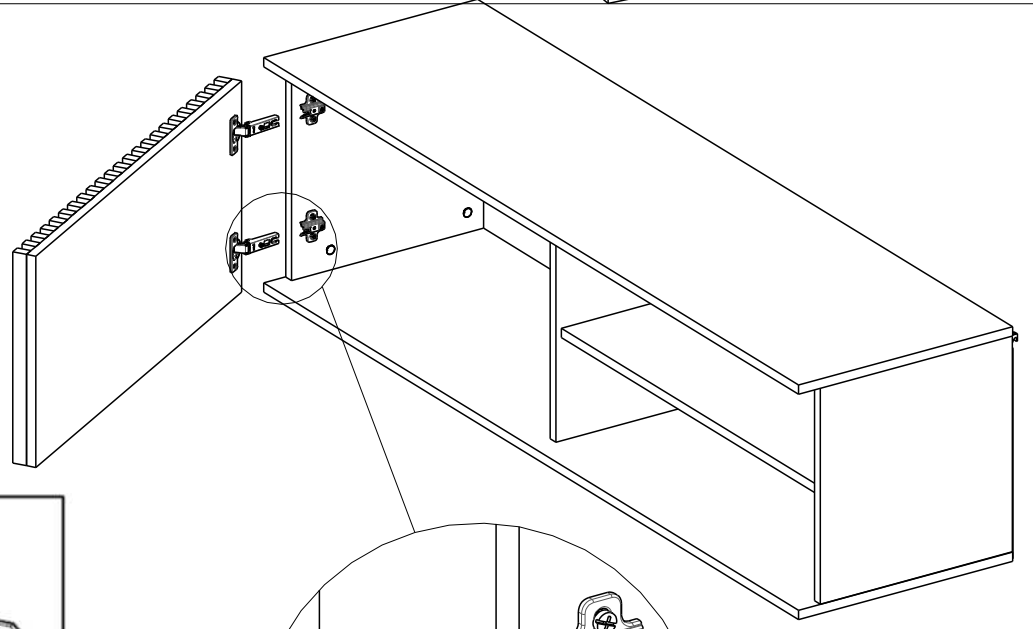
Z1

W2

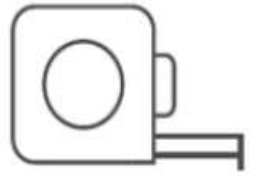
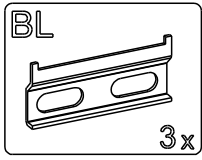
7



12



13



mm

