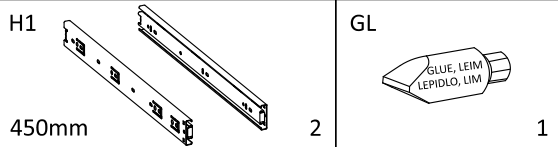
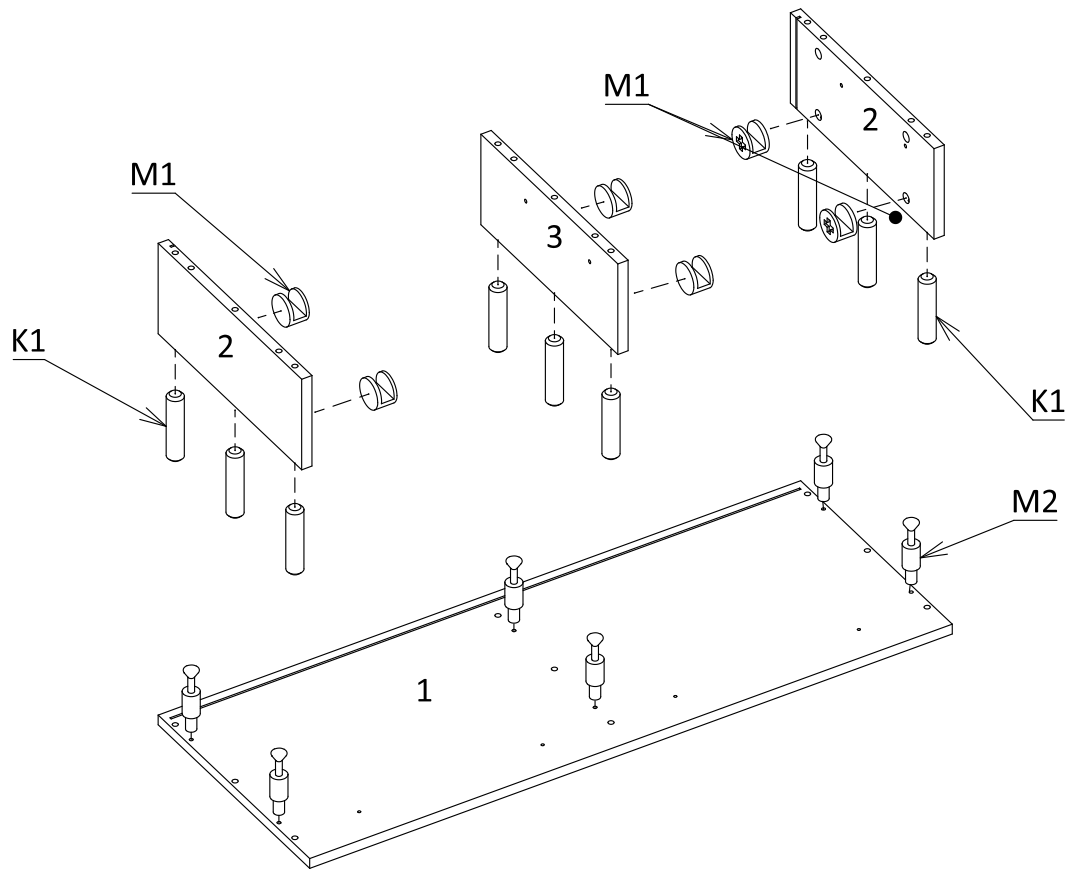


No	T(mm)	L(mm)	W(mm)	Stc.
1	16	1000	500	2
2	16	148	500	2
3	16	148	486	1
4	16	450	100	4
5	16	416	100	2
6	16	469	142	1
7	3	447	455	2
8	3	982	164	1

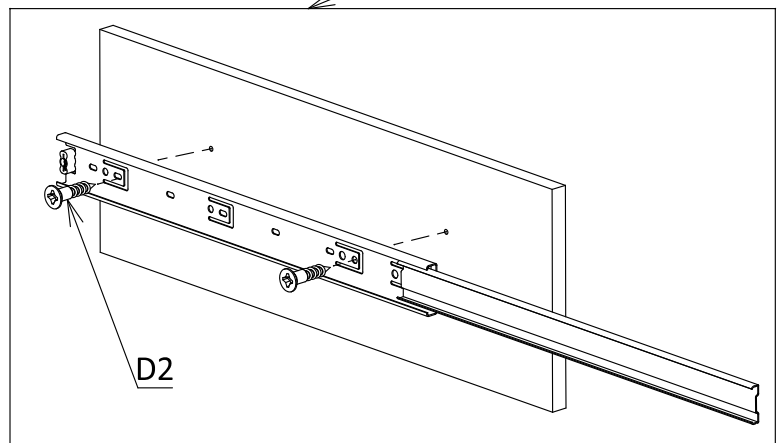
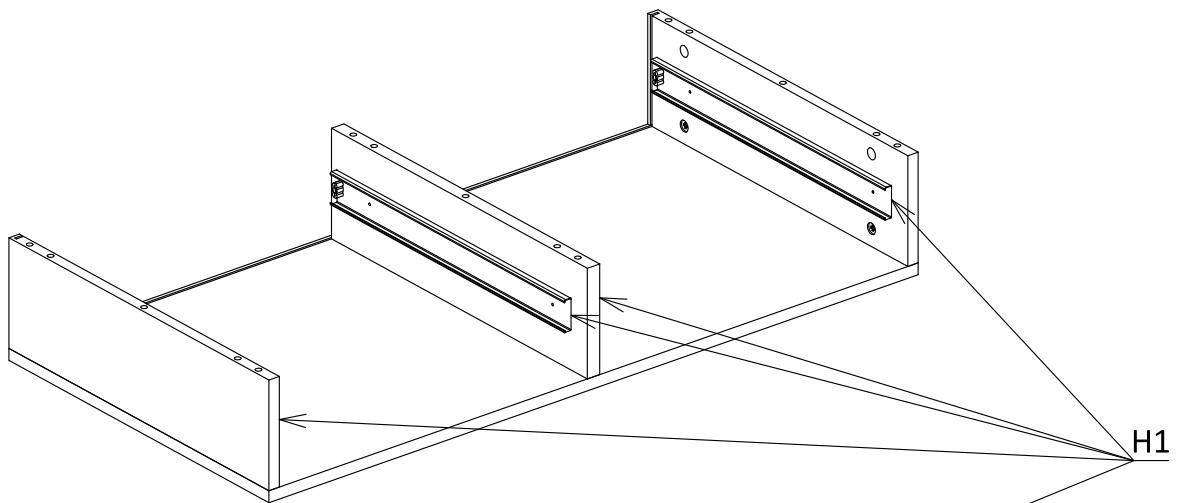


 D2 3,5 x 16 16	 J 10	 D8 4 x 20 16	 G1 2 x 20 4	 ST 1	 D4 3 x 20 30
 K1 8 X 35 34	 M1 12	 M2 12	 I1 12	 D7 4 x 30 4	 U1 300mm 2

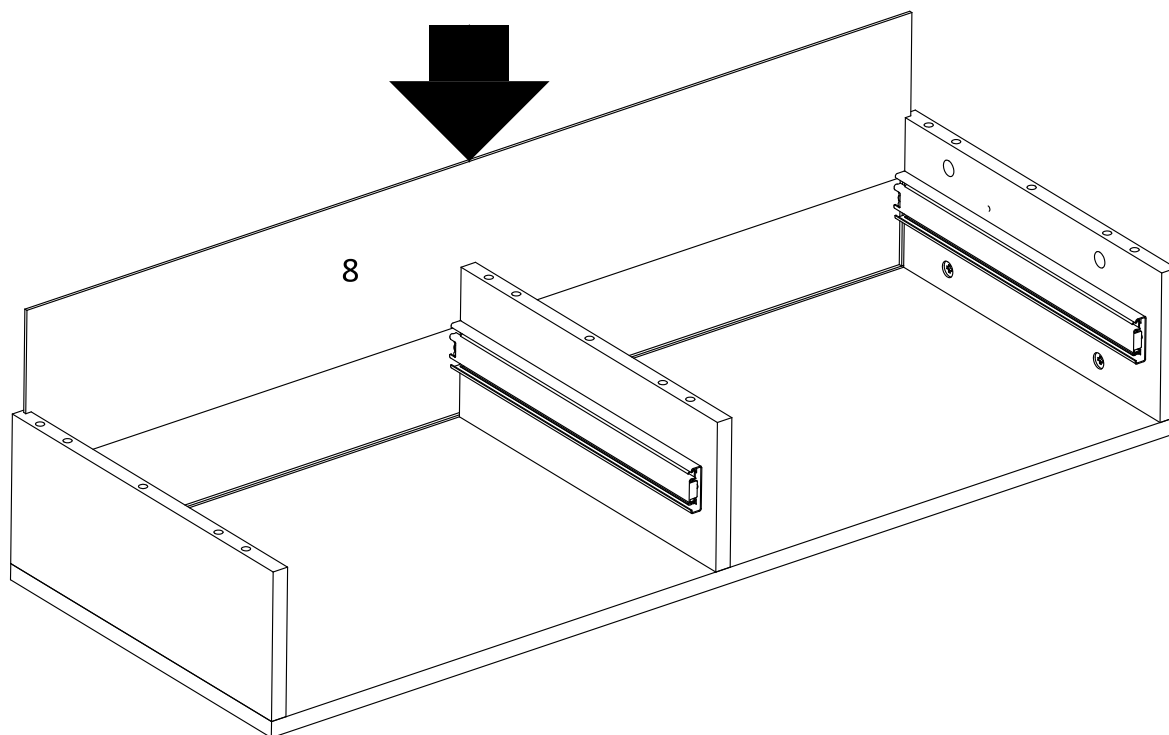
I



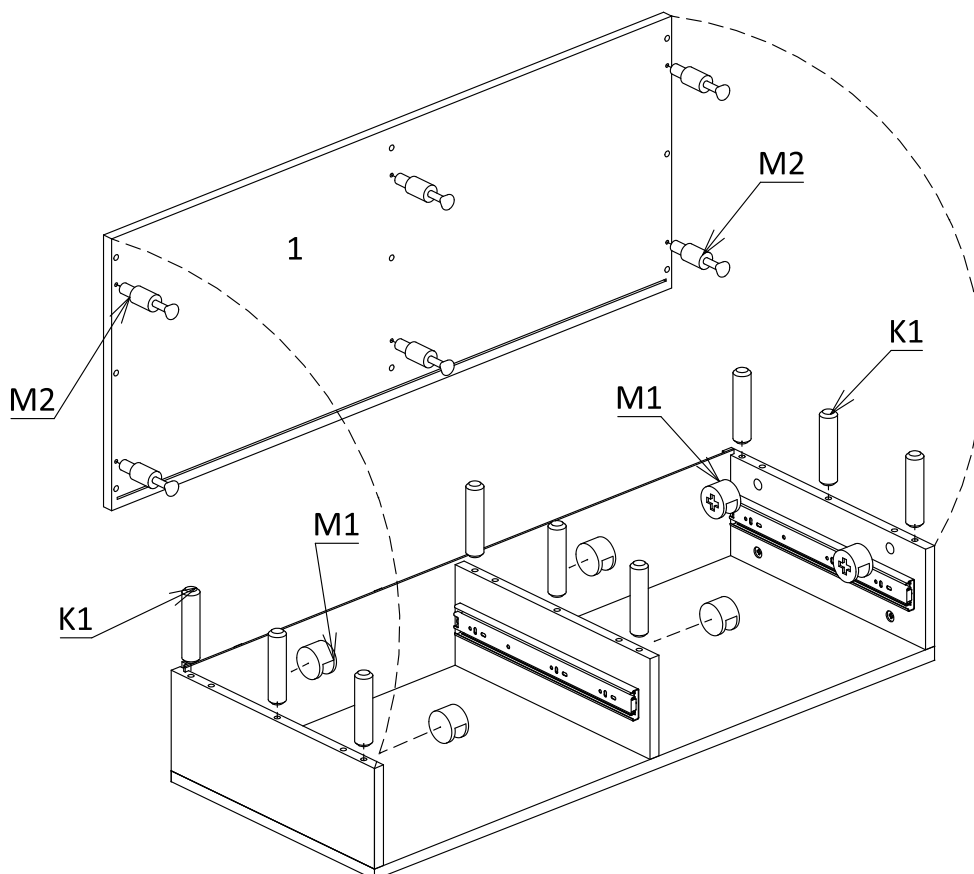
II



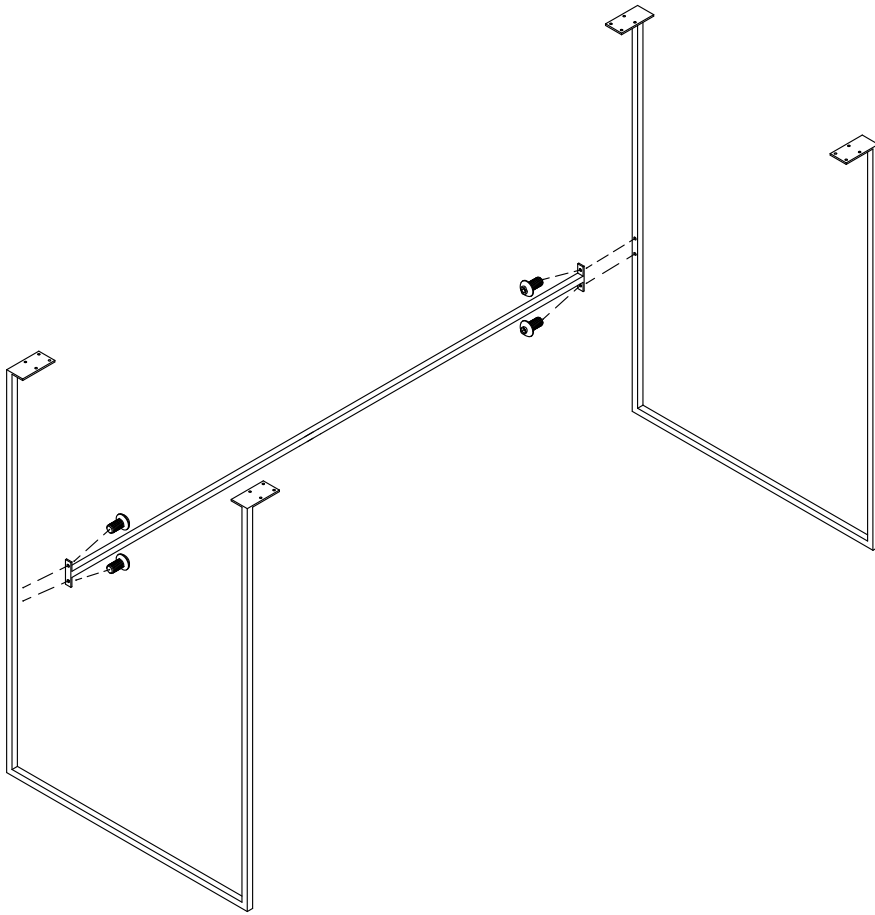
III



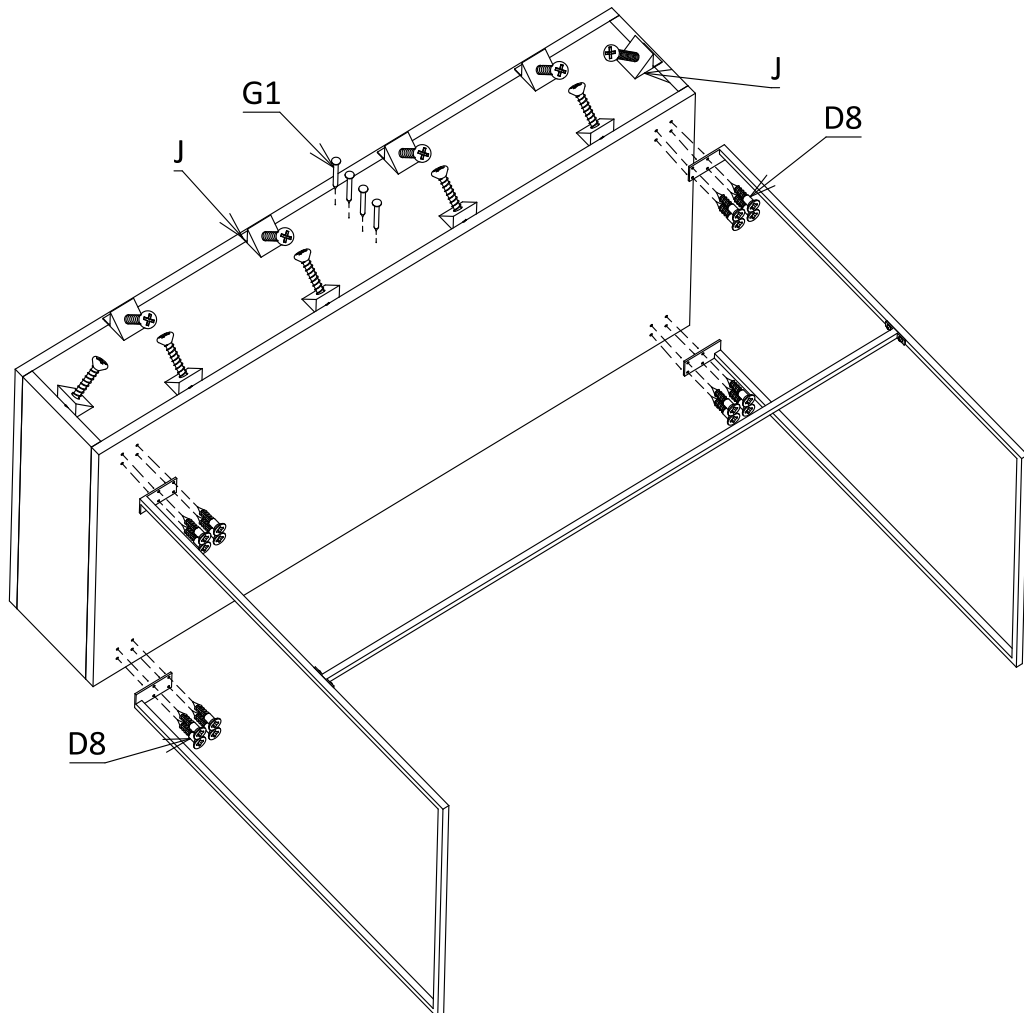
IV



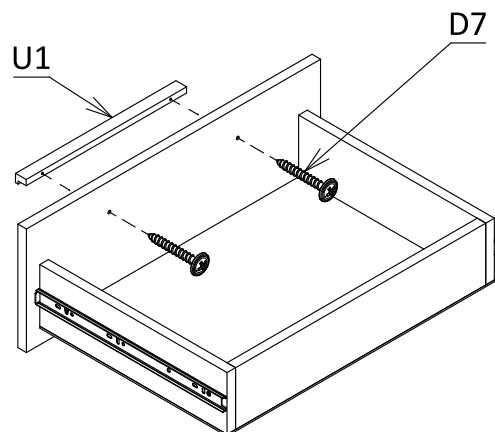
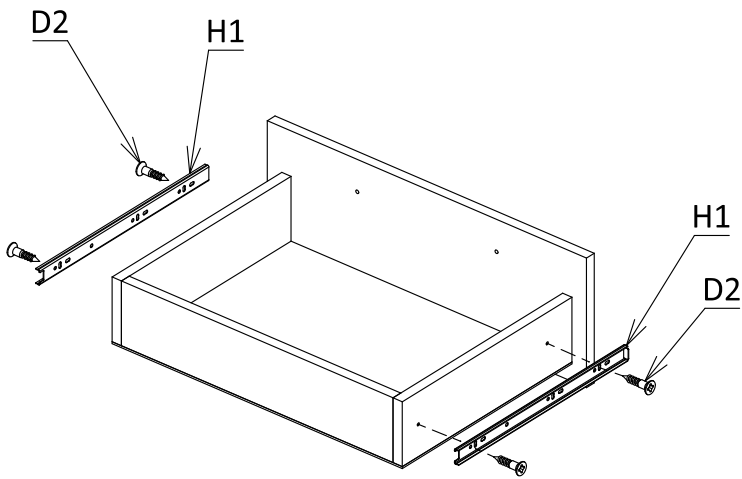
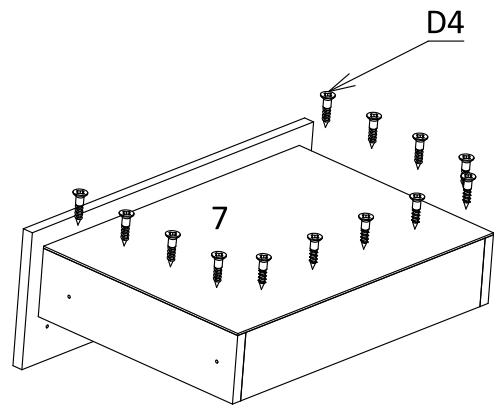
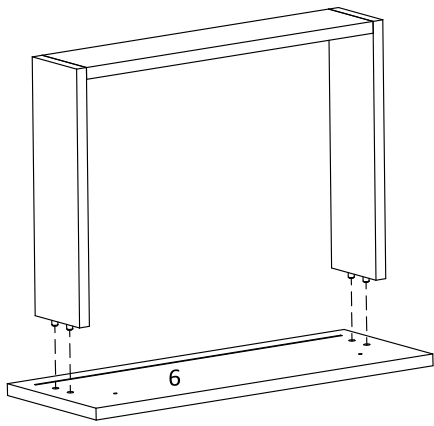
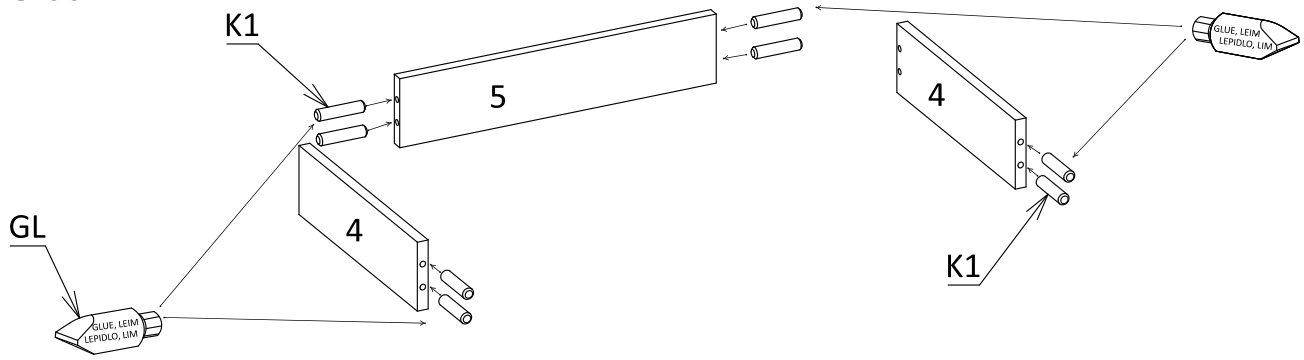
V



VI



VII



VIII

