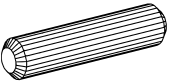
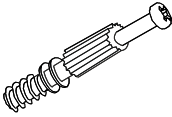
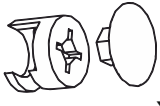
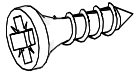

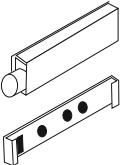
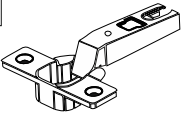
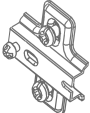
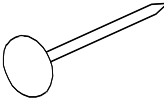
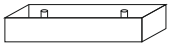
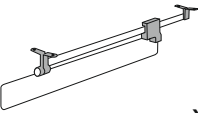



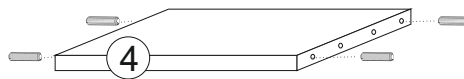
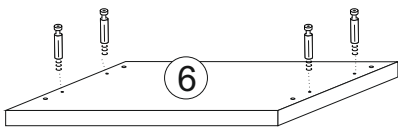
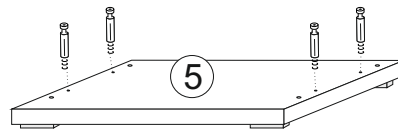
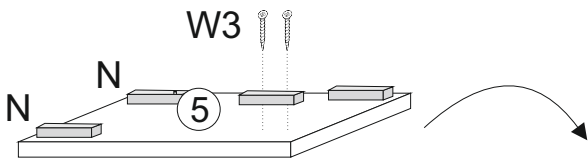
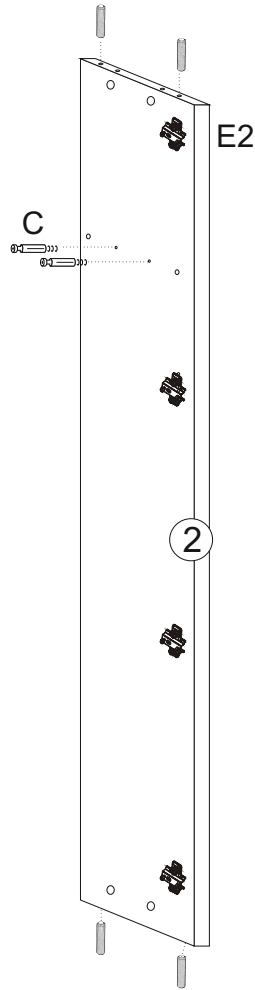
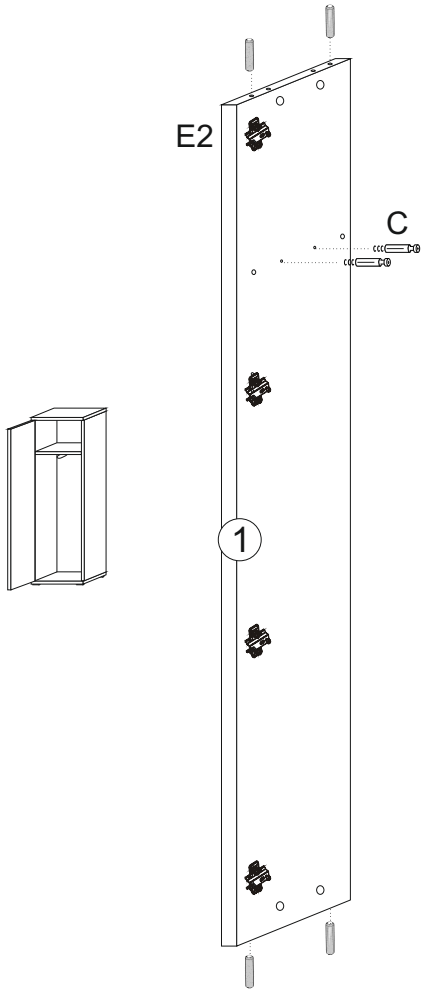
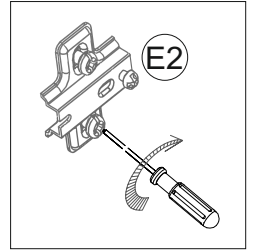
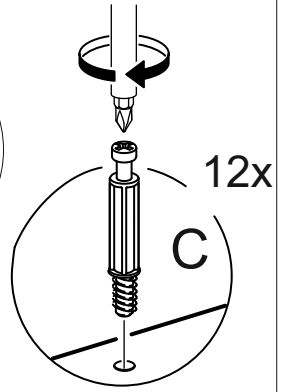
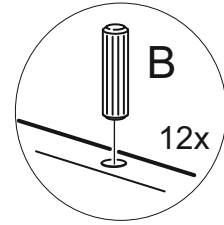
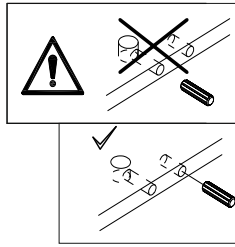
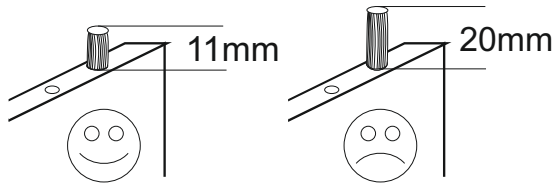
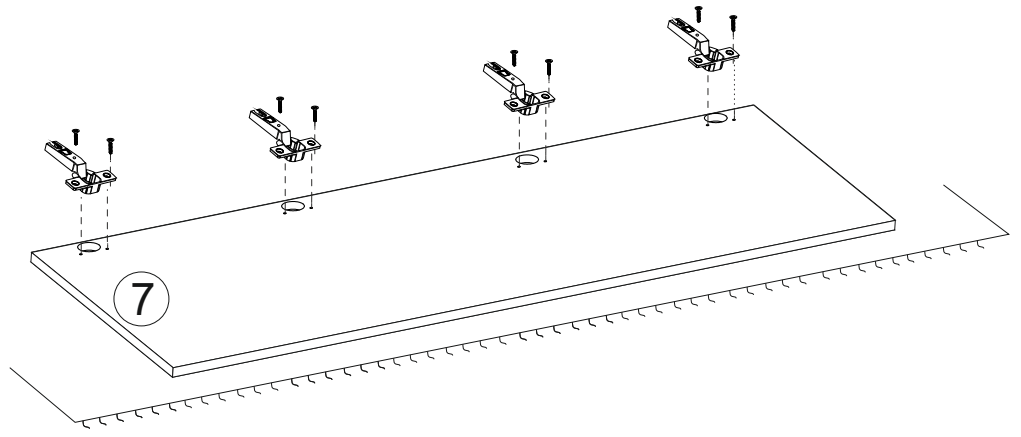
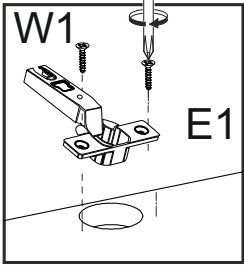


B  x12	C  x12	D  x12	W1 3.5x16  x15	W3 3.5x25  x8
W  x1	E1  x4	E2  x4	G  x1	N  x4
K  x1	E3  x8	E4  x2	A  x1	

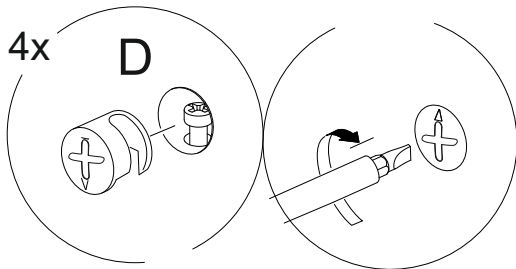
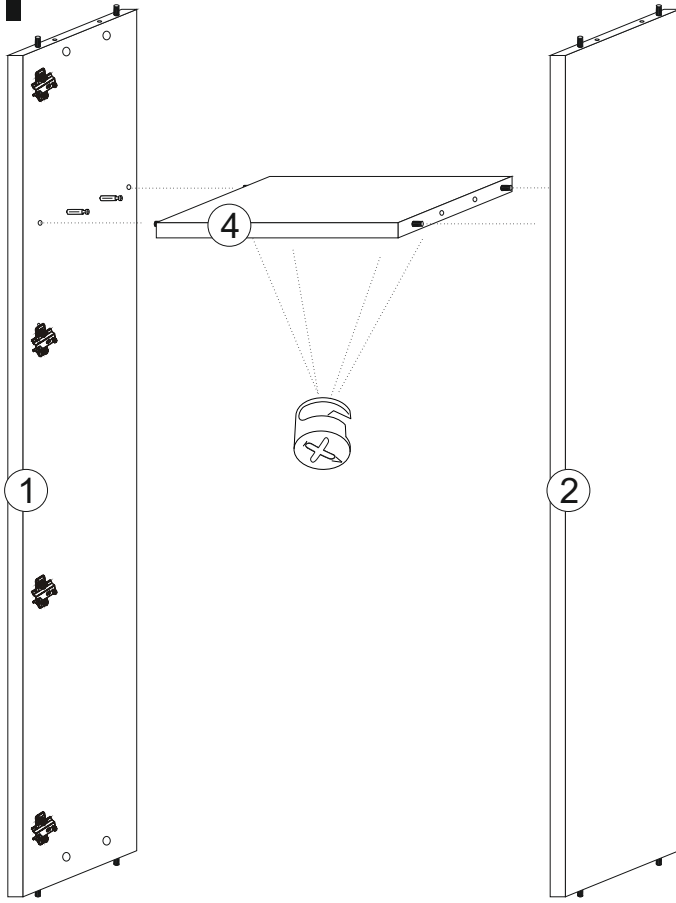
I



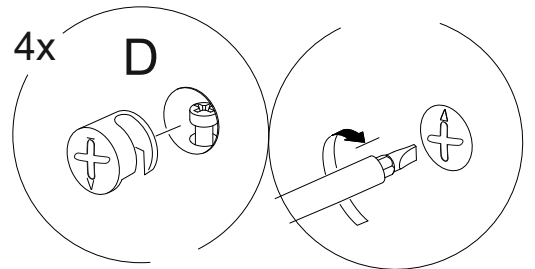
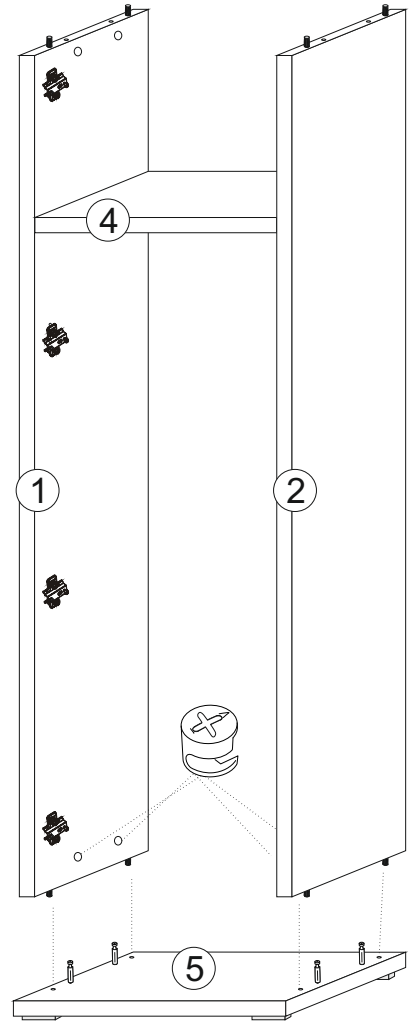
II



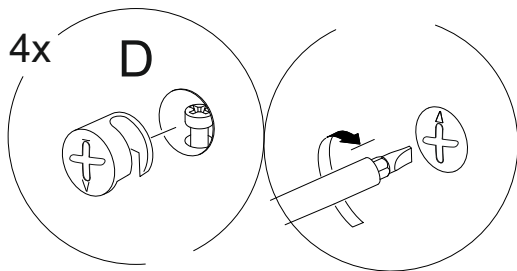
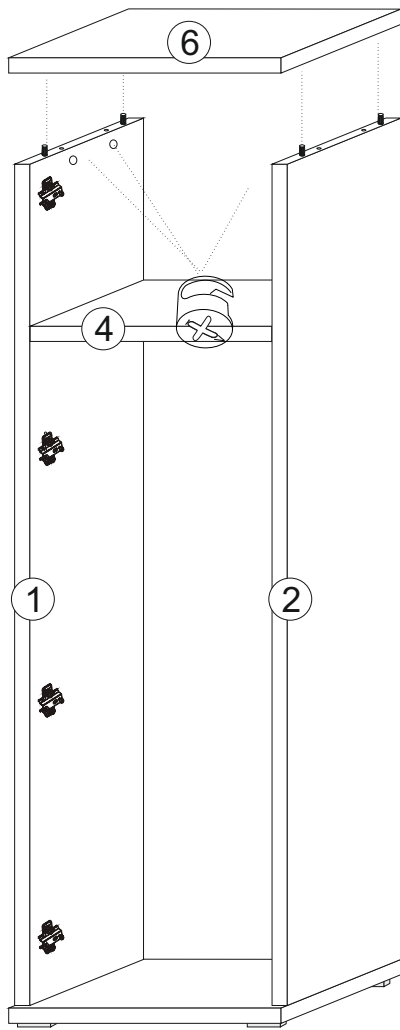
III



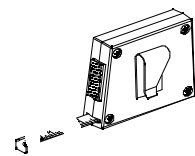
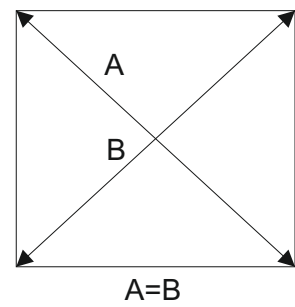
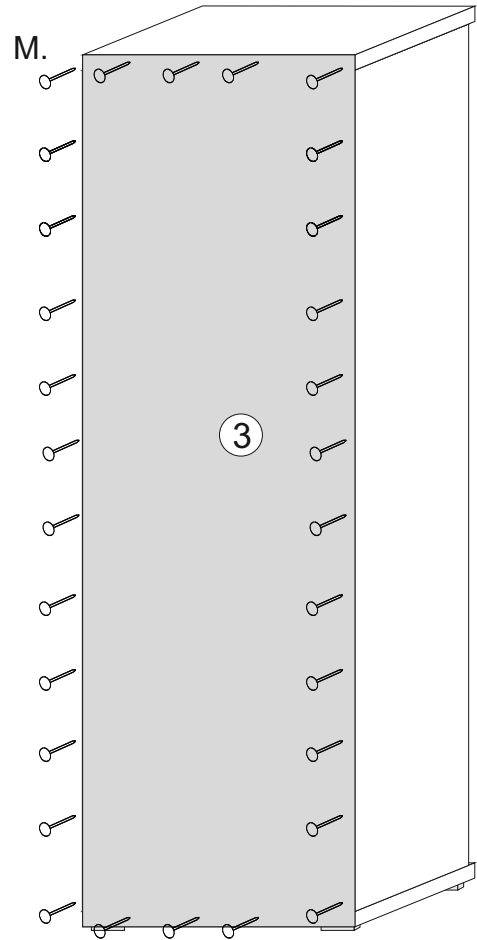
IV



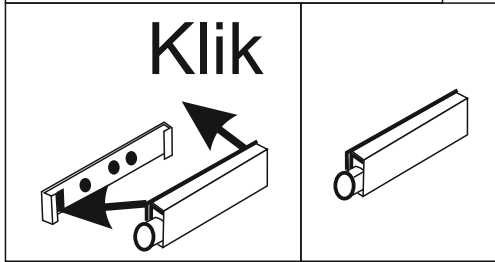
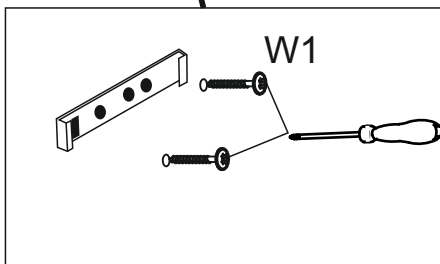
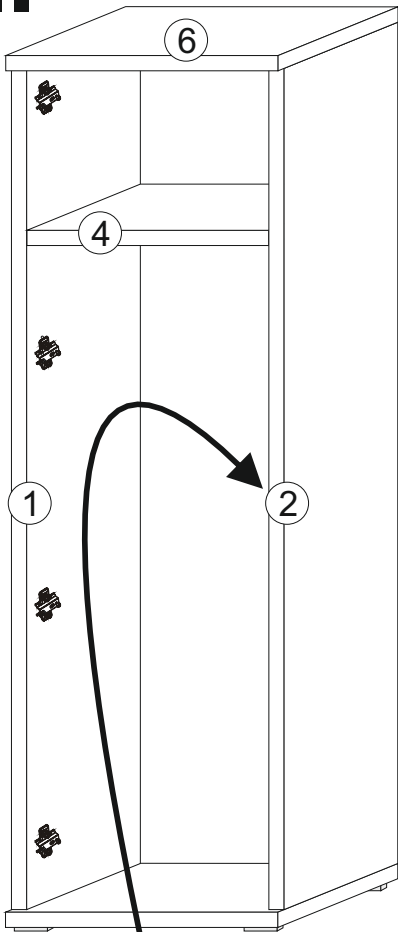
V



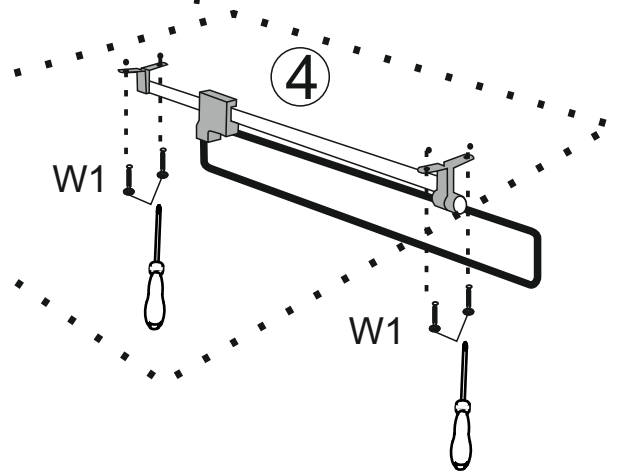
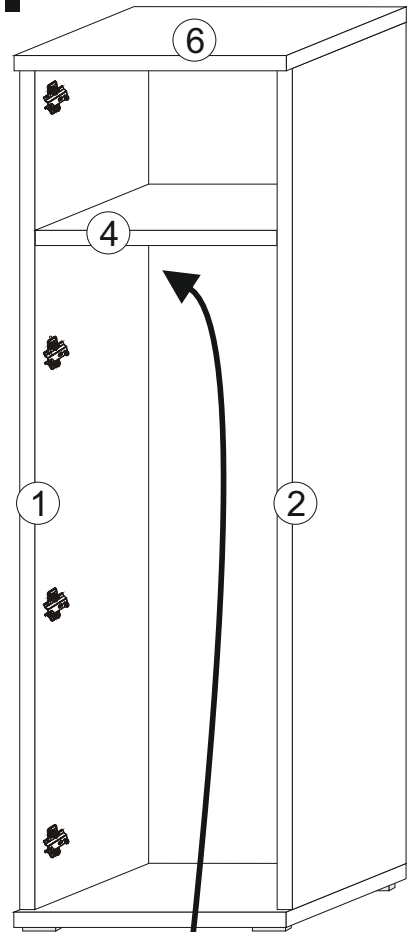
VI



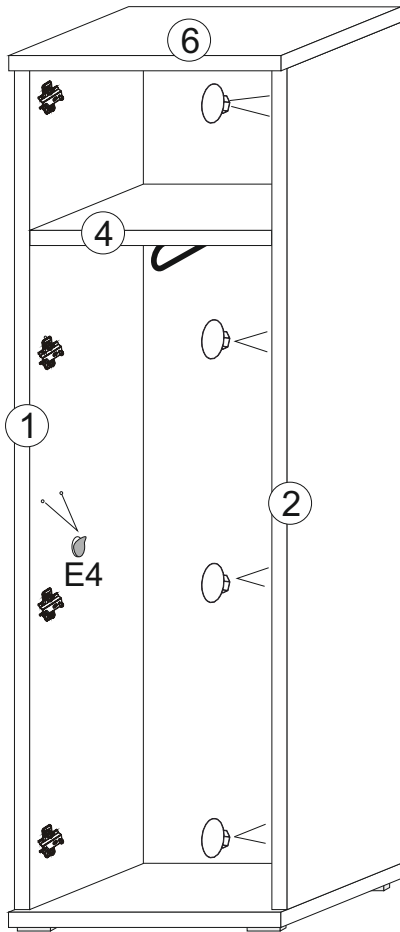
VII





VIII

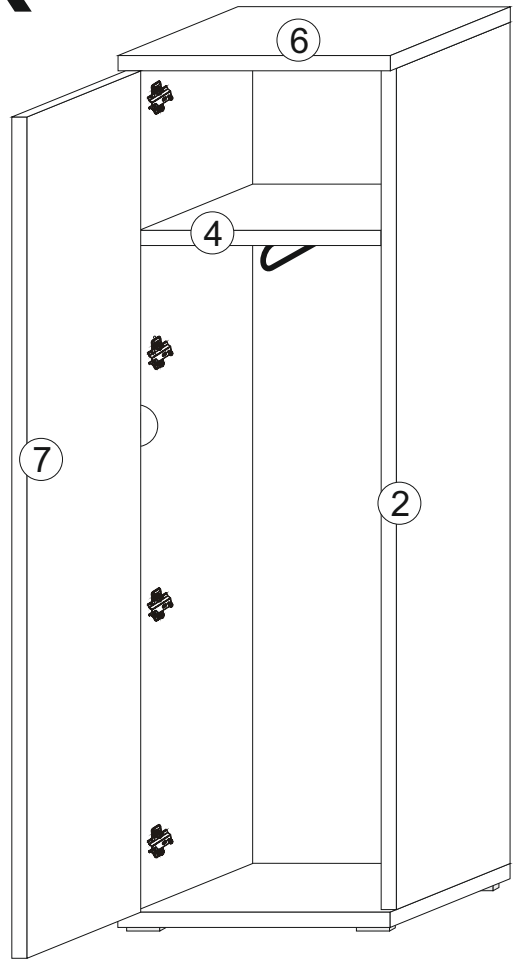


IX

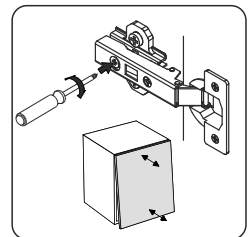
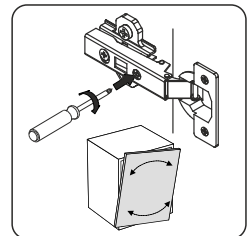
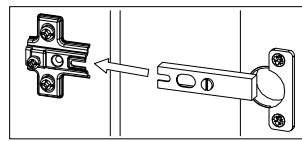


E3		x8
E4		
		x2

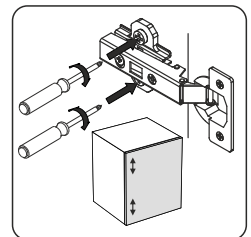
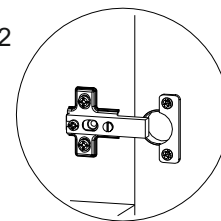
X

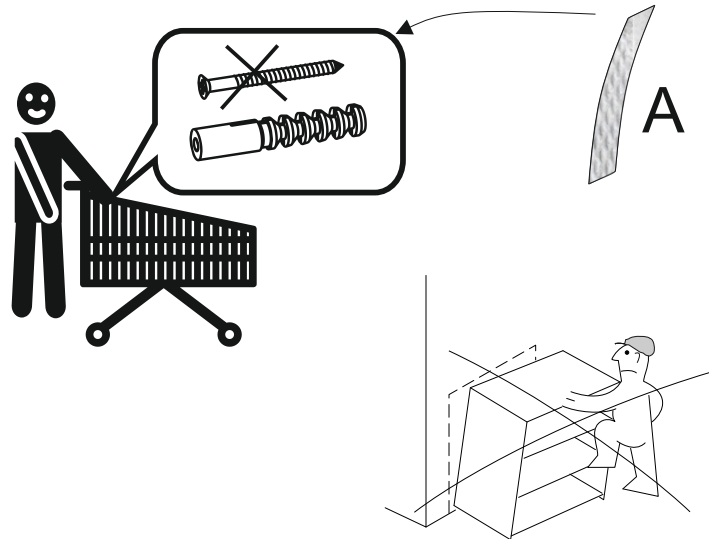
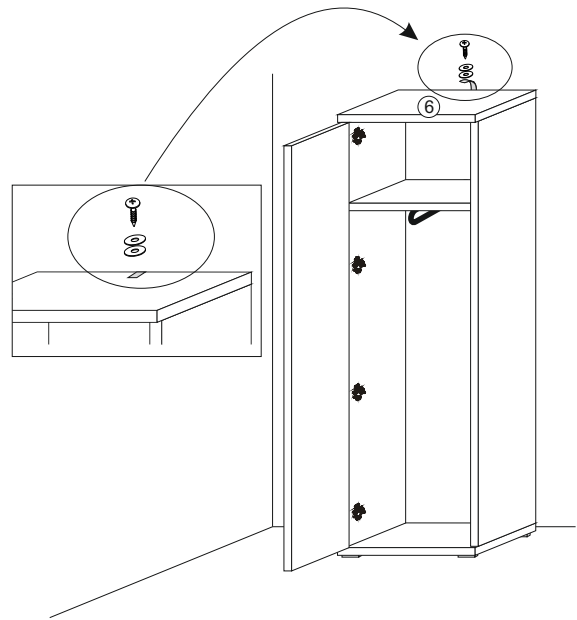
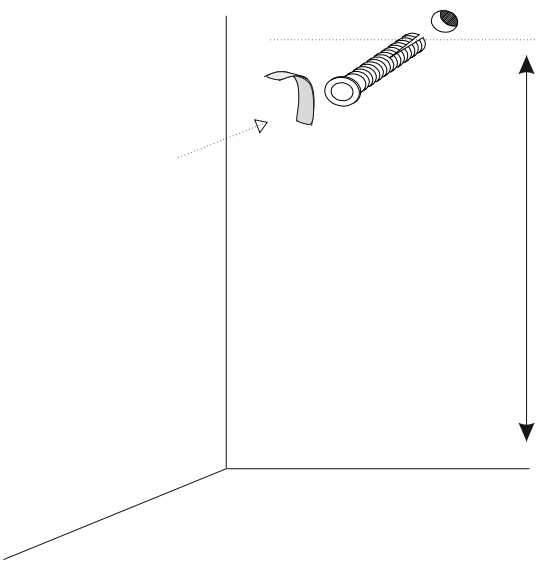


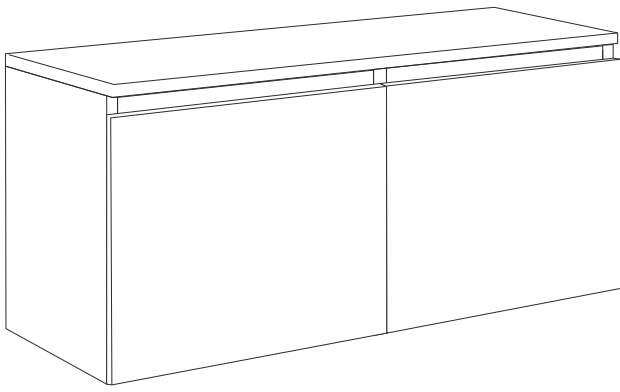
1



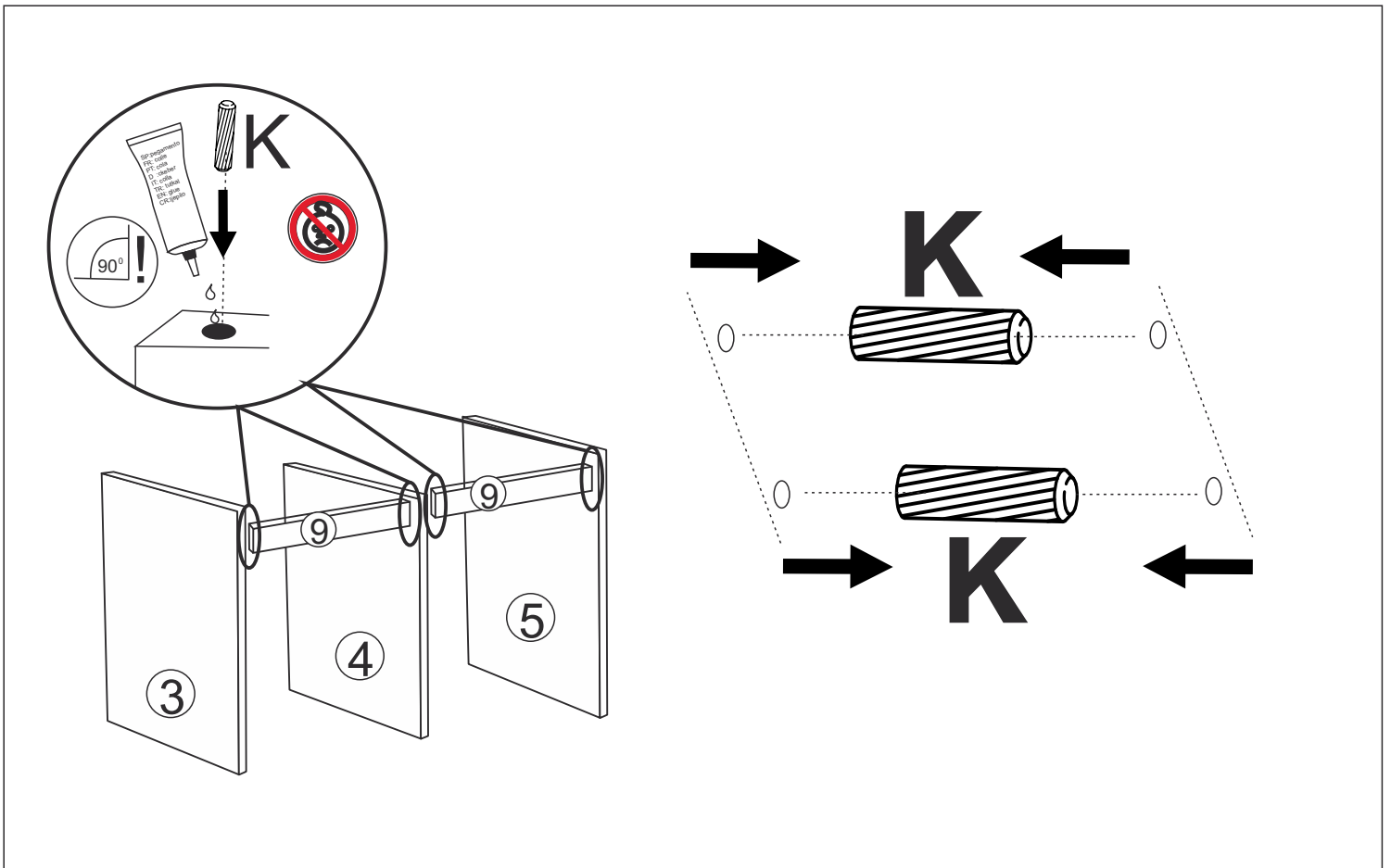
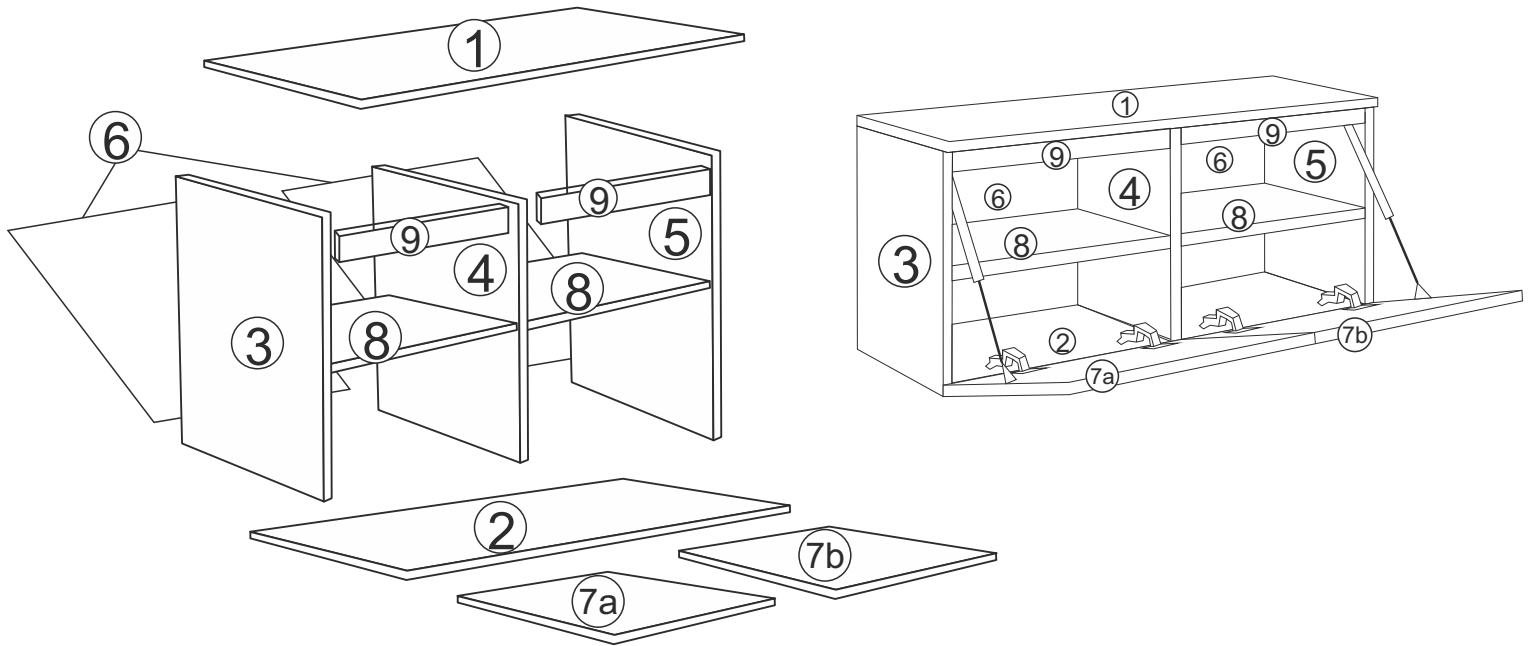
2

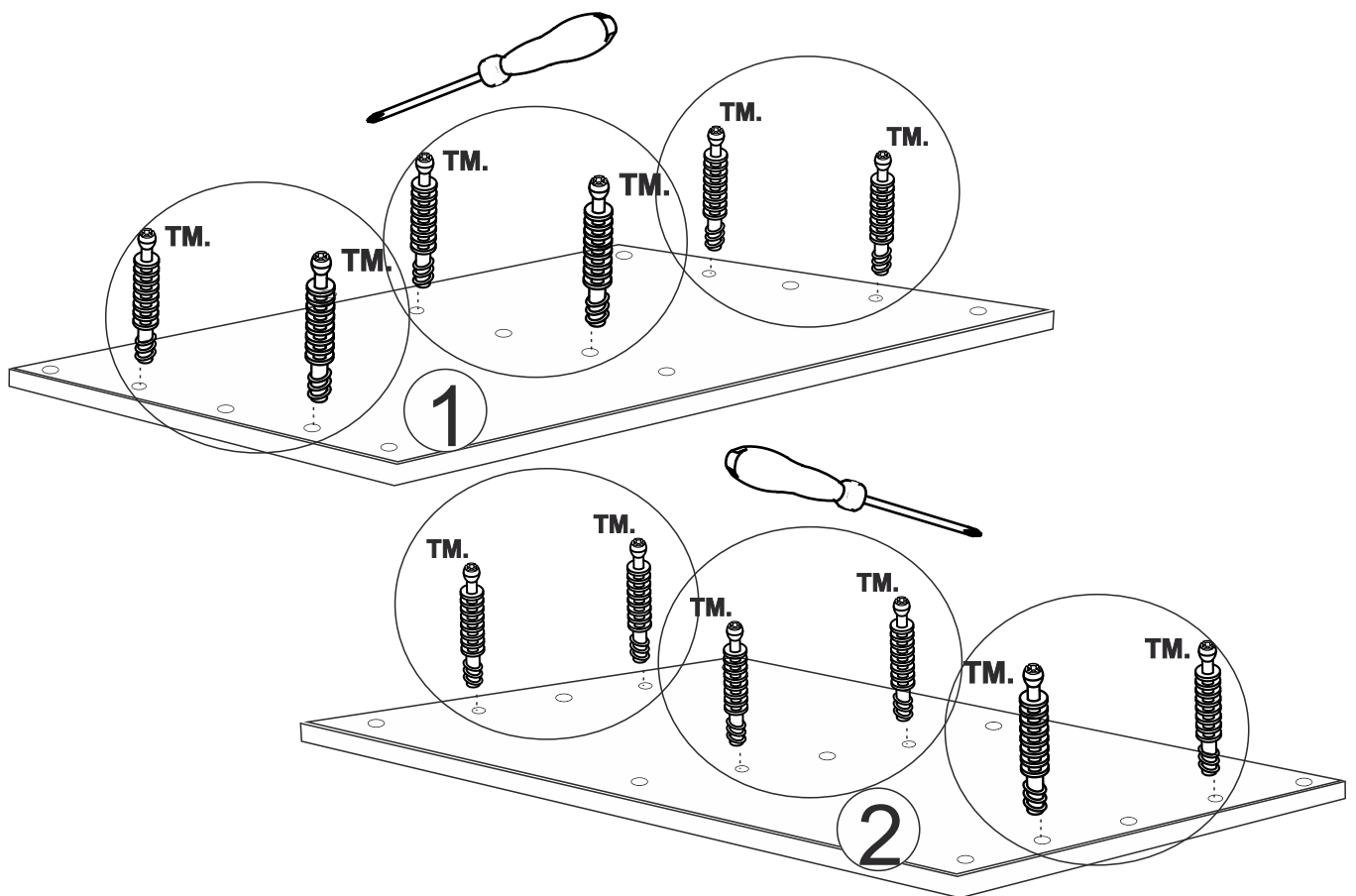
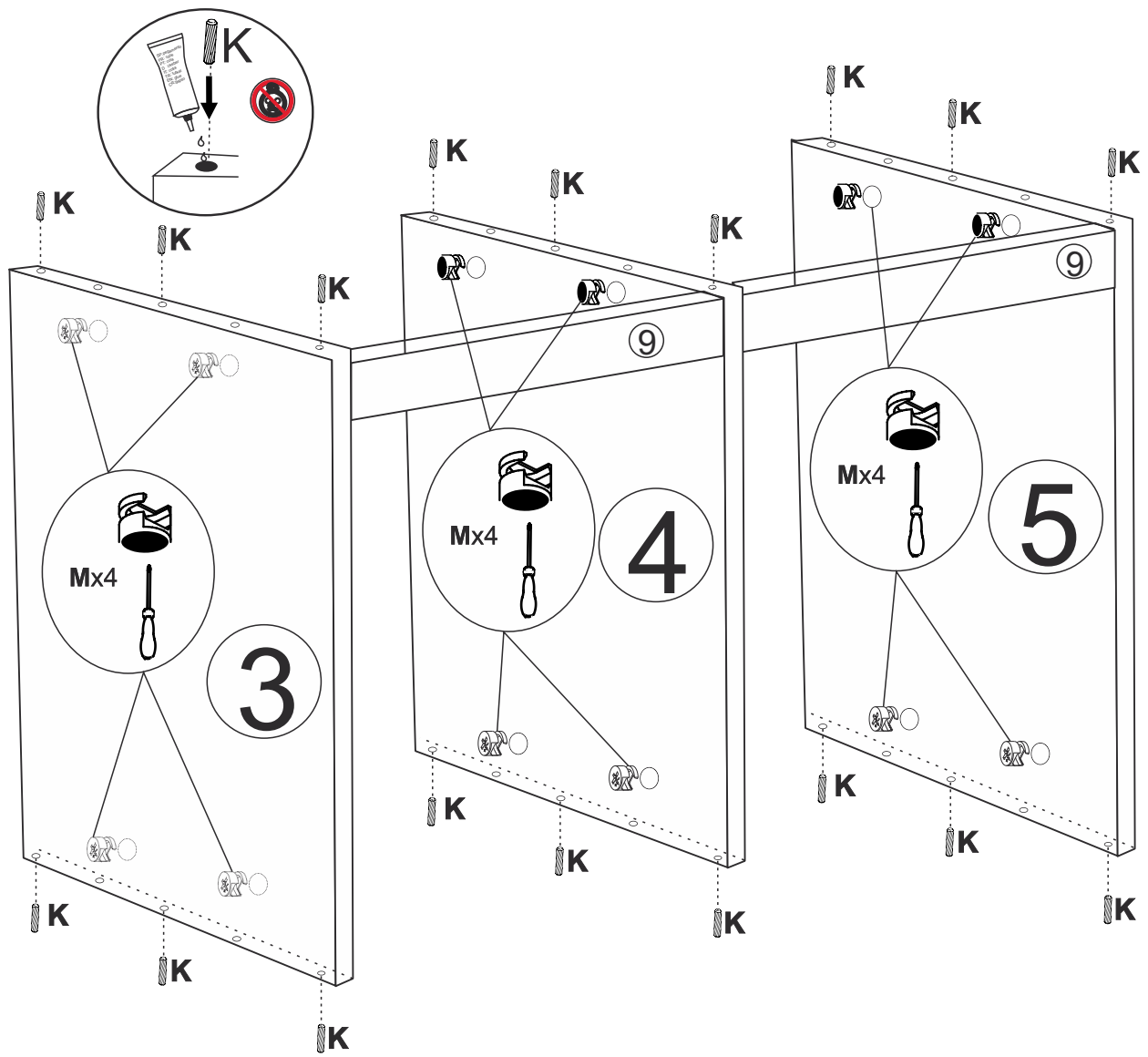


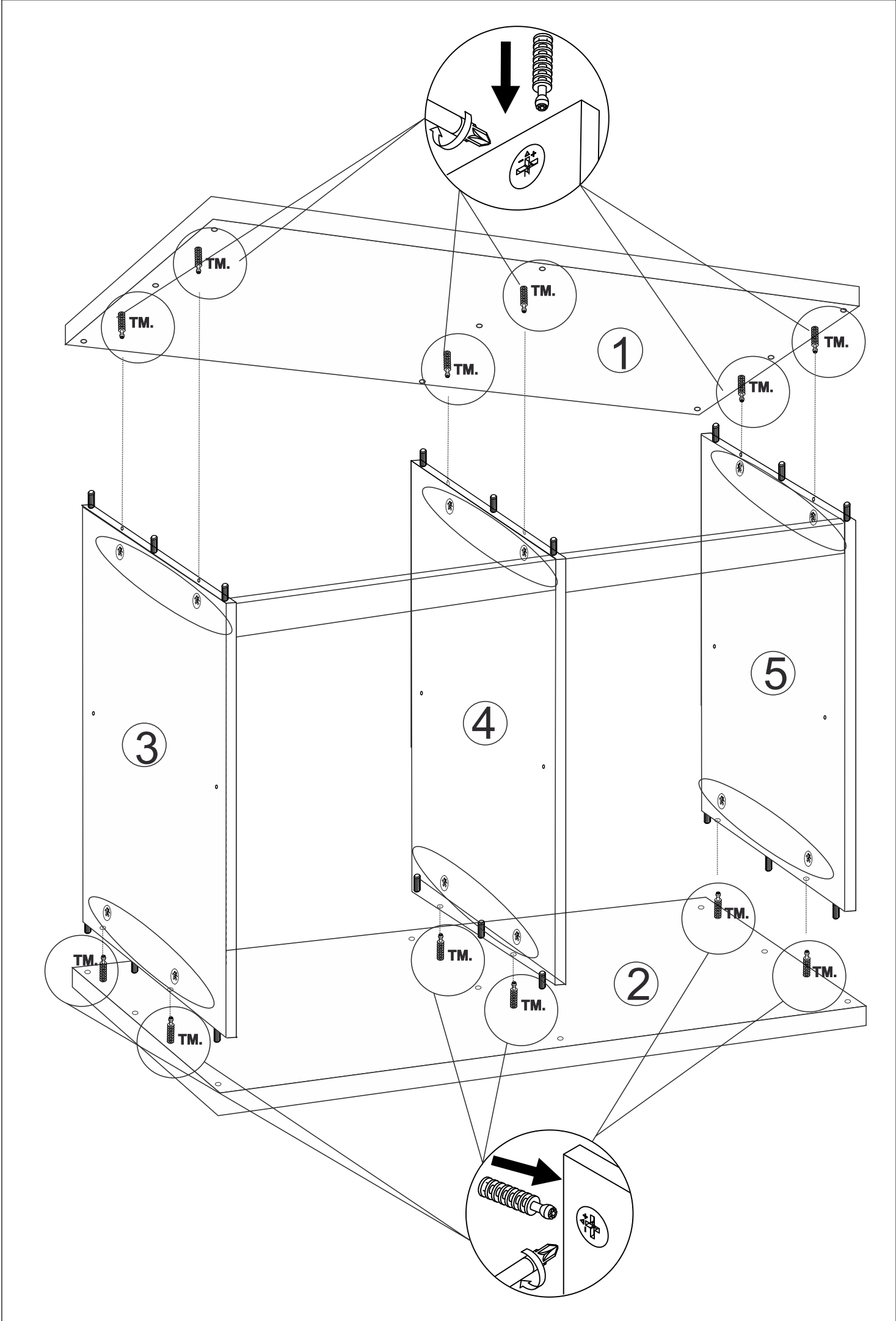


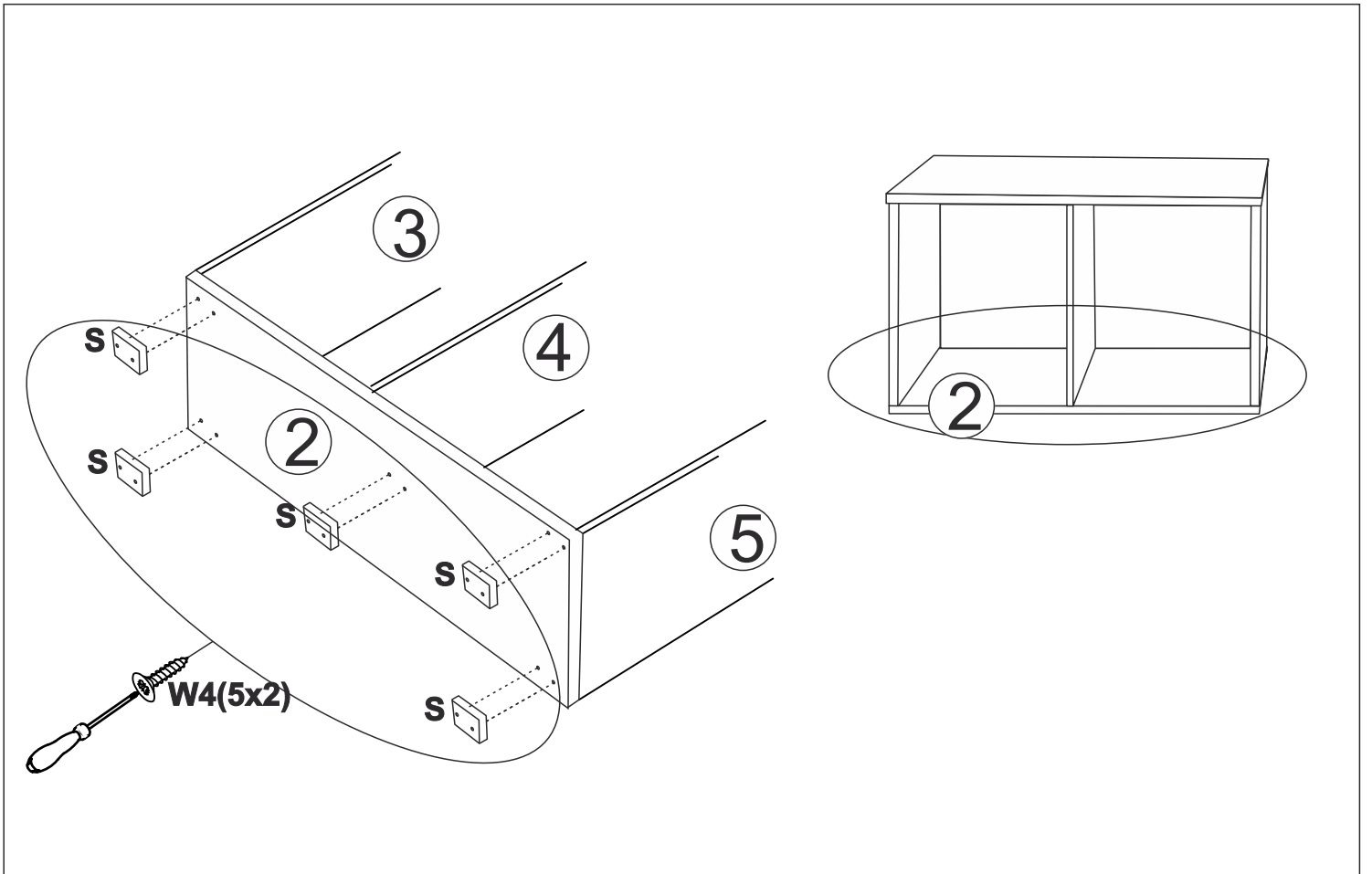
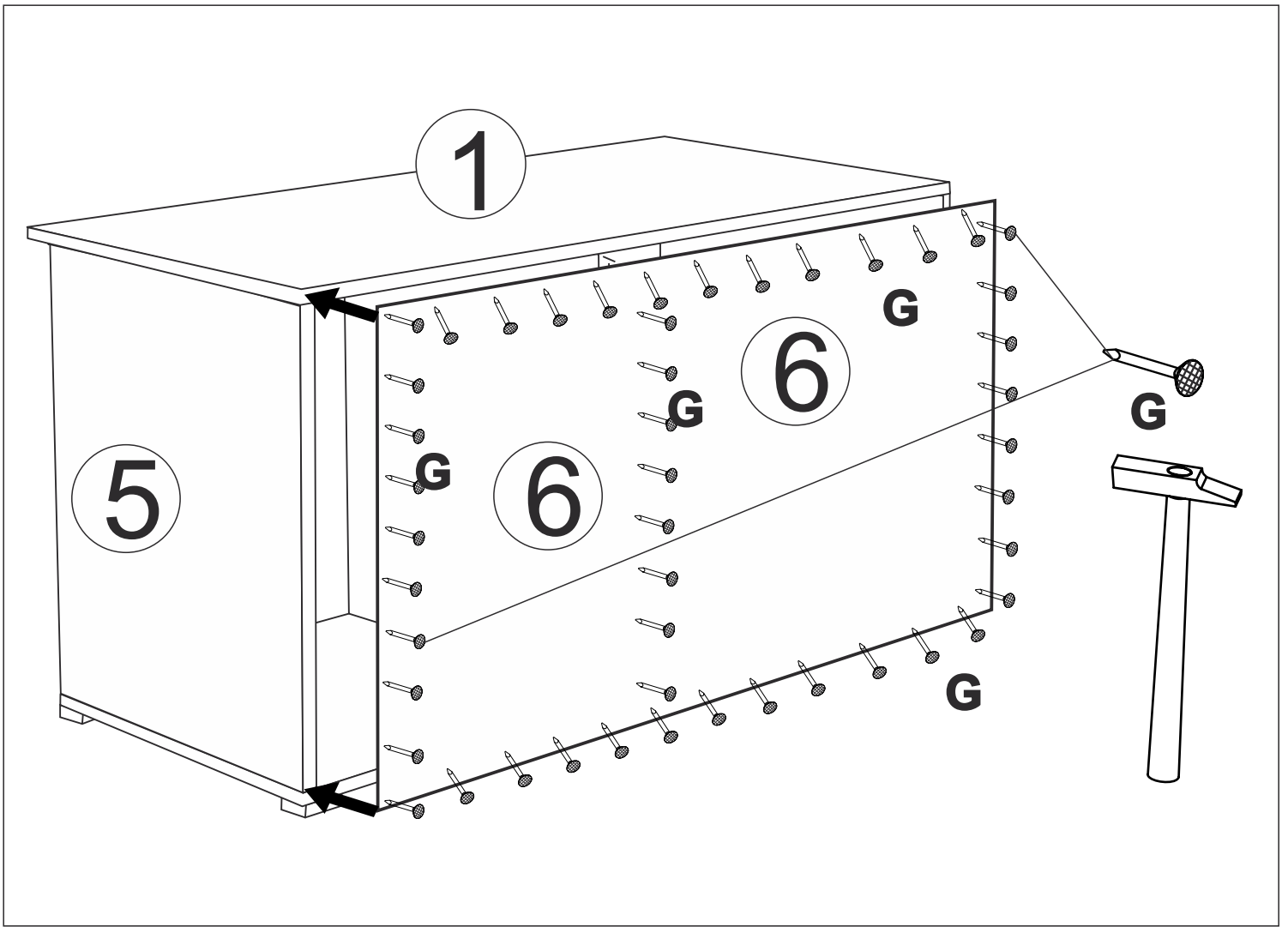


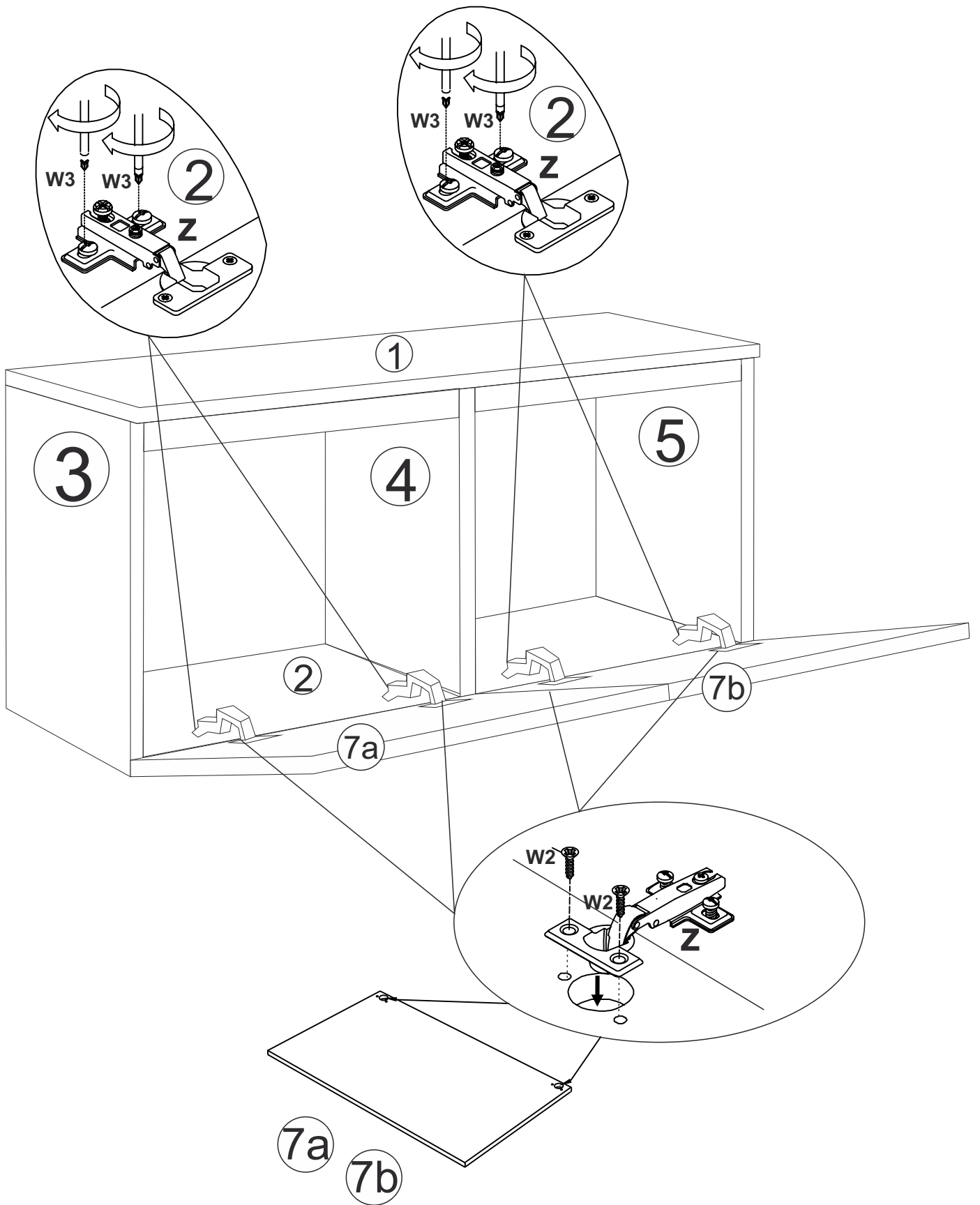
			Kx26szt 	TMx12 	Mx12 	G
W2 16x3,5mm x18	W3 16mmx6 x8	W4 25mmx3,5 x10	S x5	C x8		

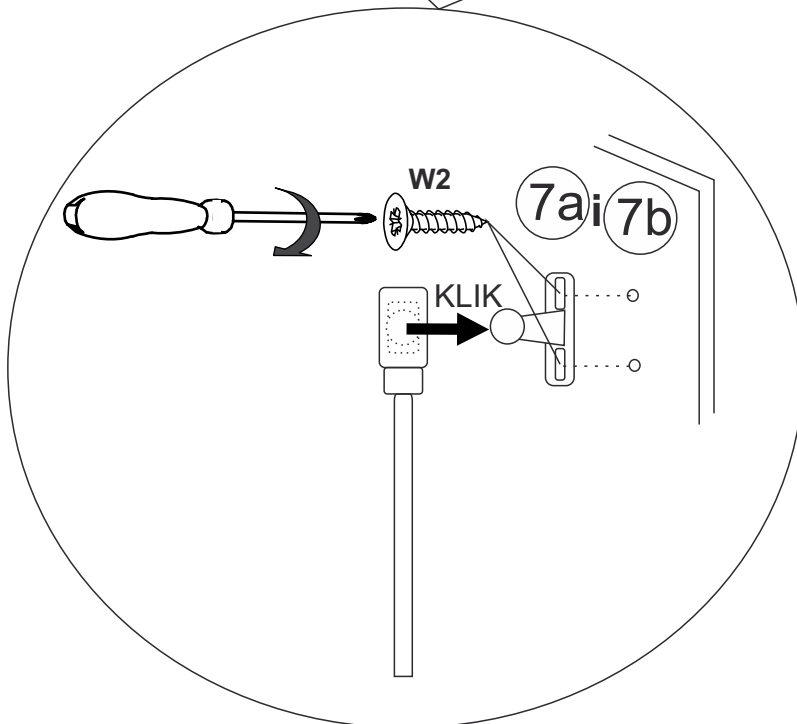
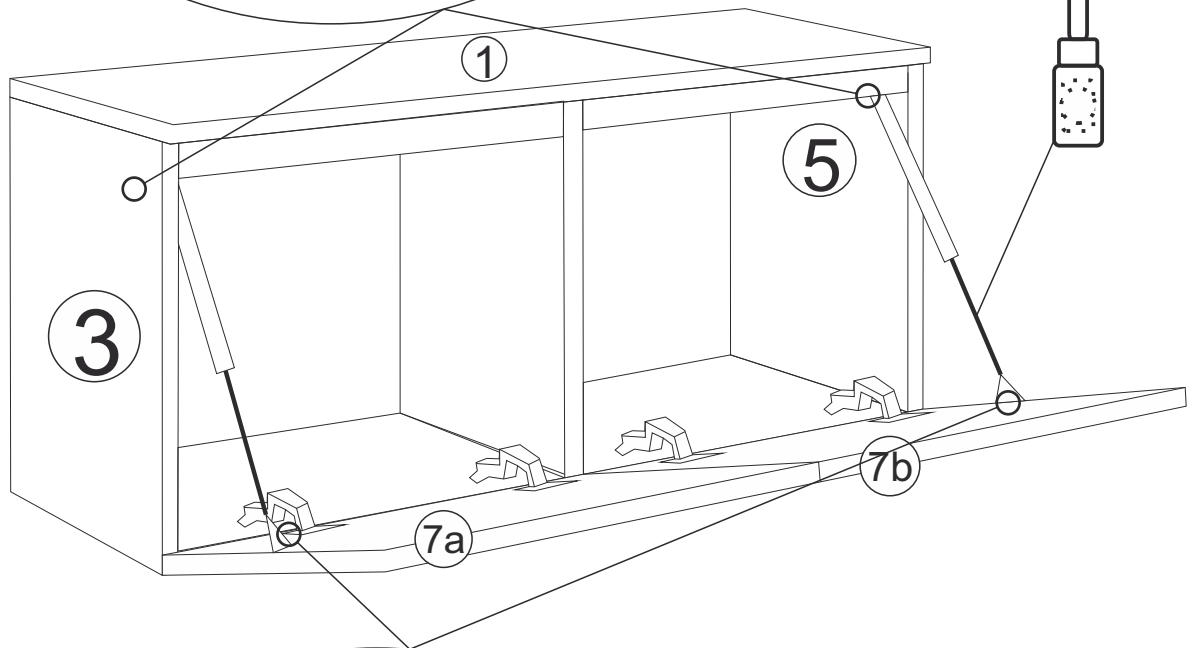
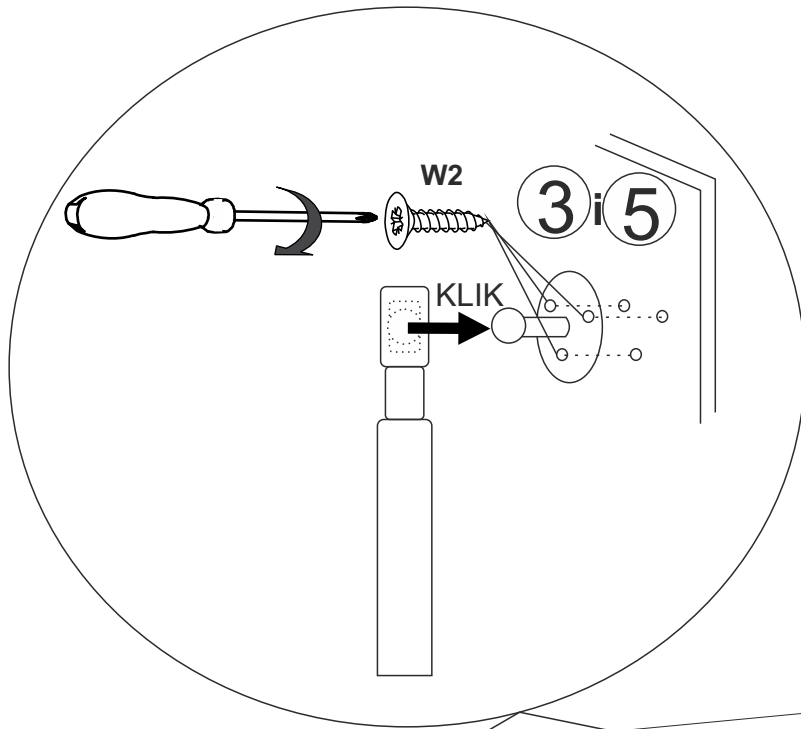


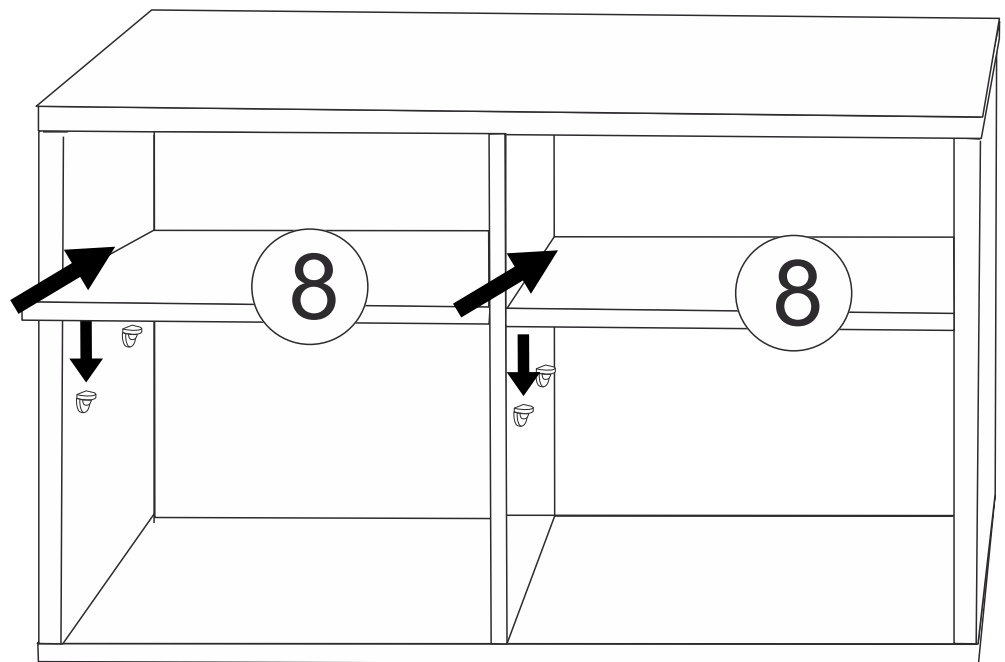
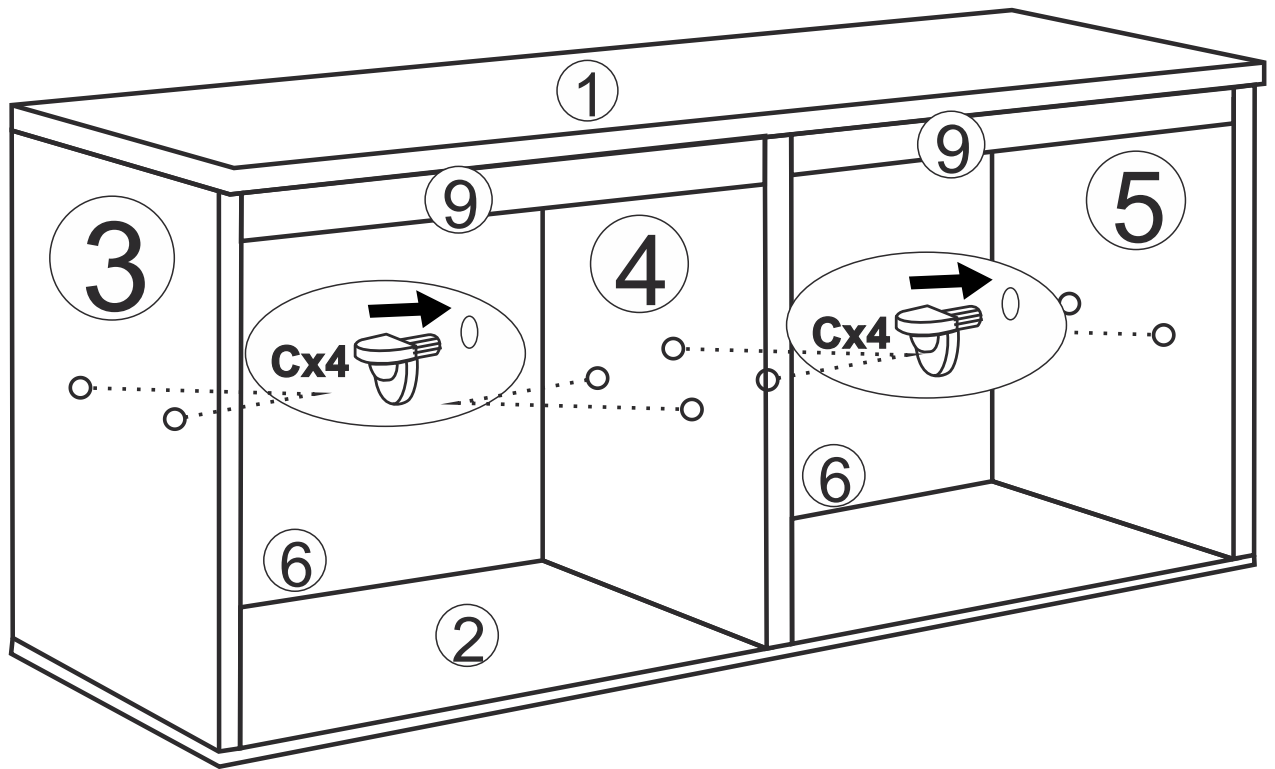

















	M4 25mmx4  x6	 x3	 x2	W4 16mmx3,5  x4
---	--	---	---	--

