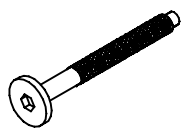
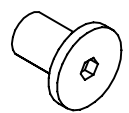
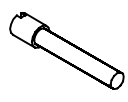


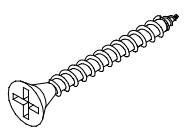
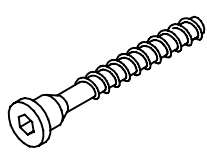
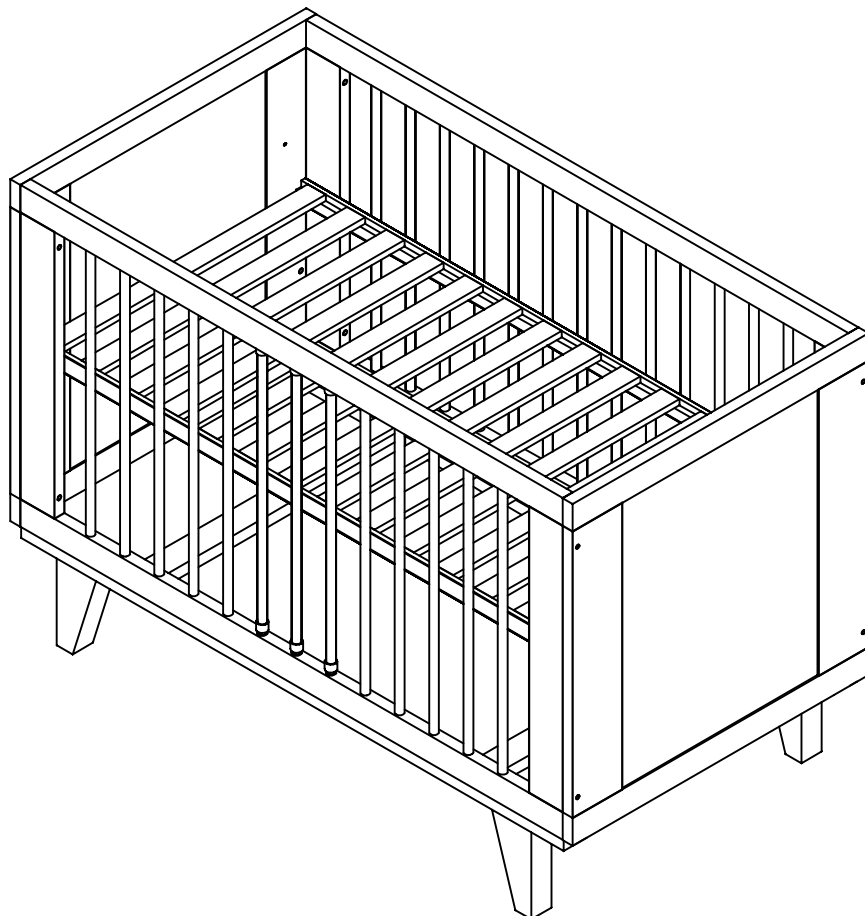
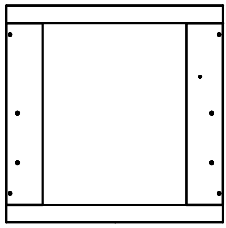
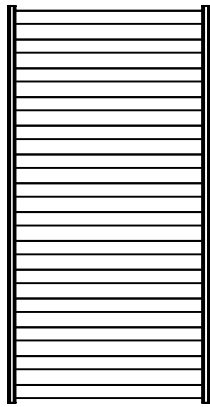


<p>M6 x 95</p>  <p>A</p> <p>x8</p>	 <p>B</p> <p>x8</p>	<p>M6 x 35</p>  <p>C</p> <p>x4</p>	 <p>D</p> <p>x2</p>
 <p>E</p> <p>x4</p>	<p>4 x 40</p>  <p>F</p> <p>x8</p>	<p>7 x 50</p>  <p>G</p> <p>x4</p>	

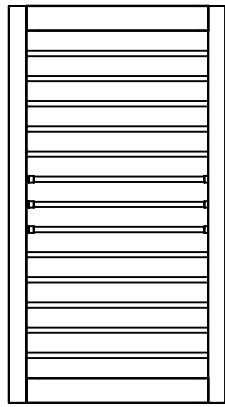




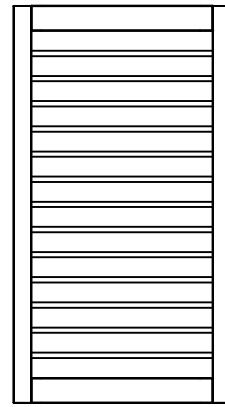
x2



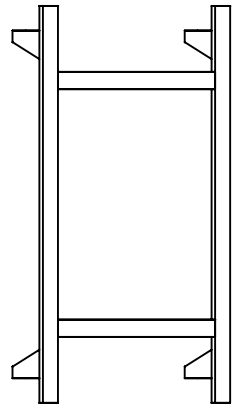
x1



x1

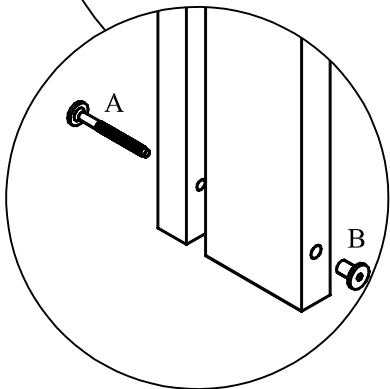
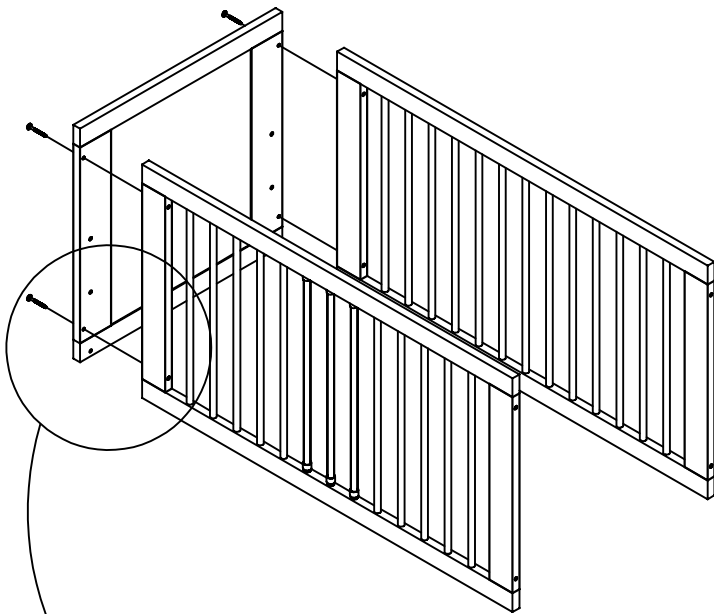


x1

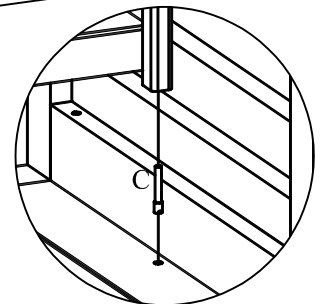
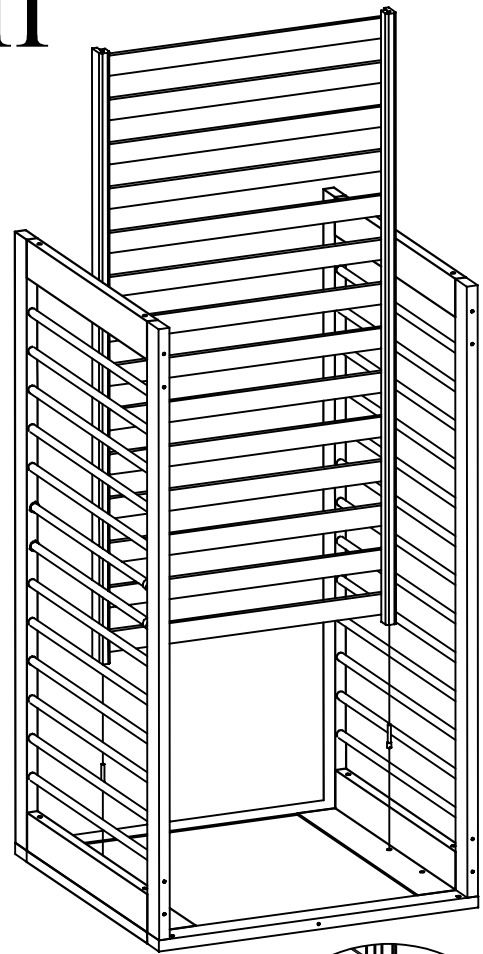


x1

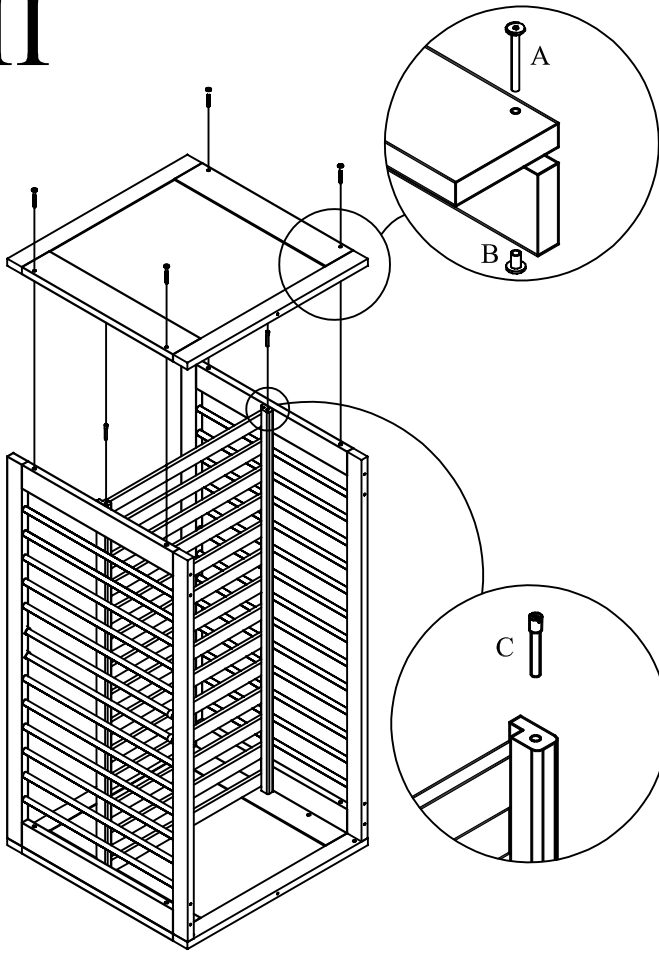
I



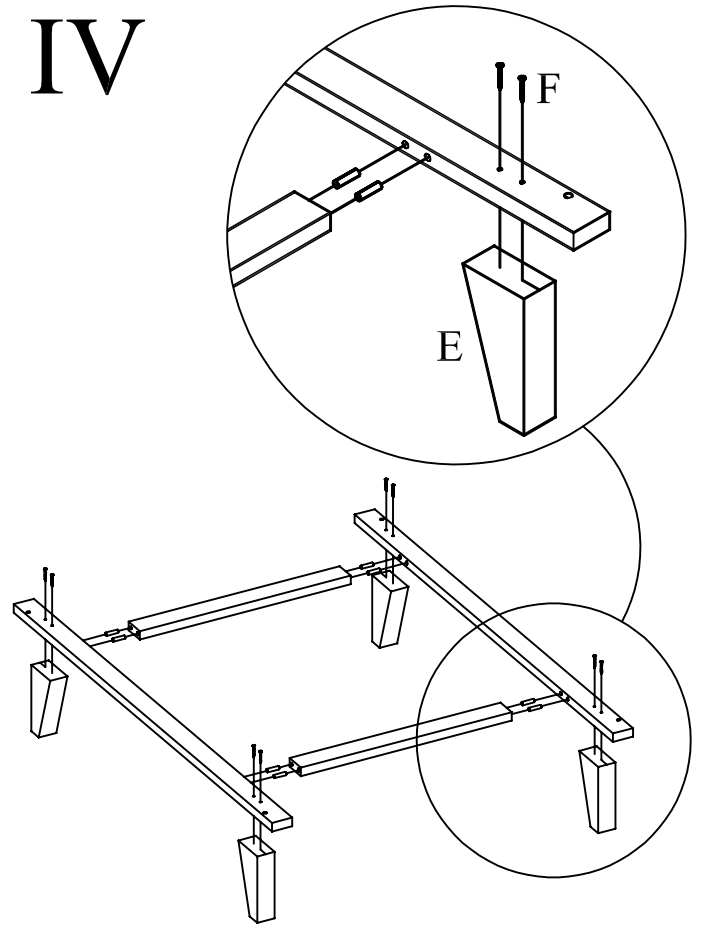
II



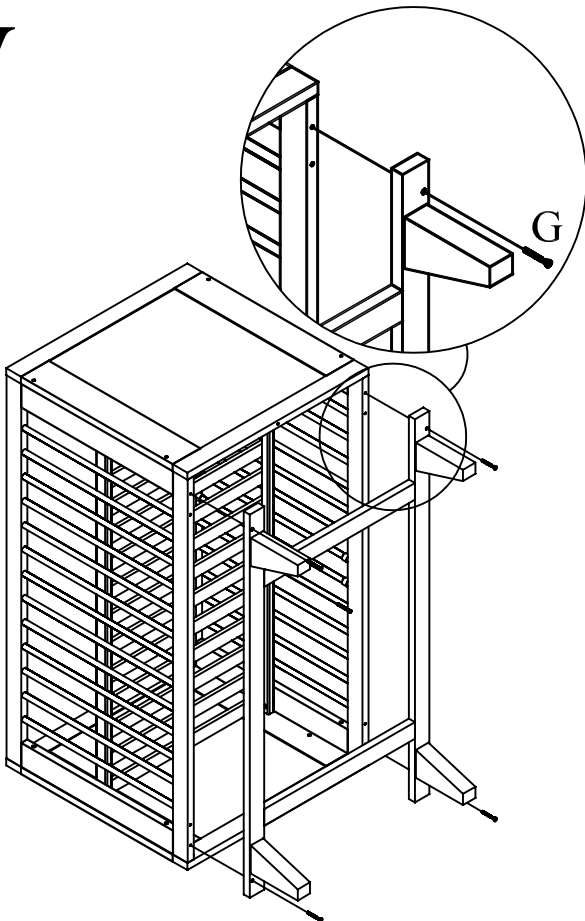
III



IV



V



VI

