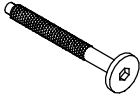

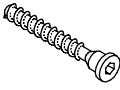
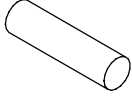
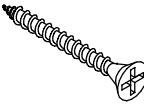
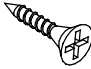

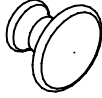

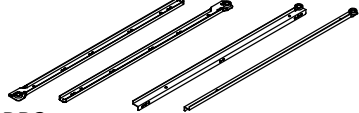
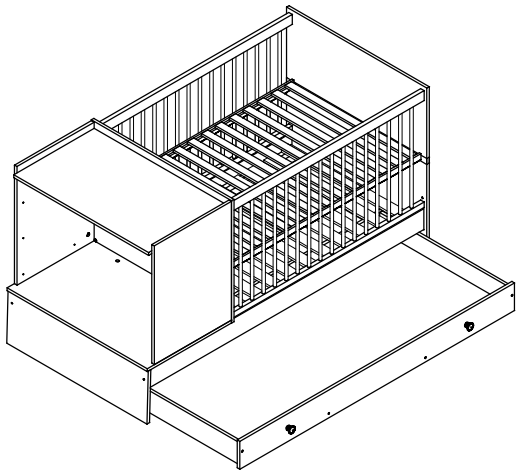
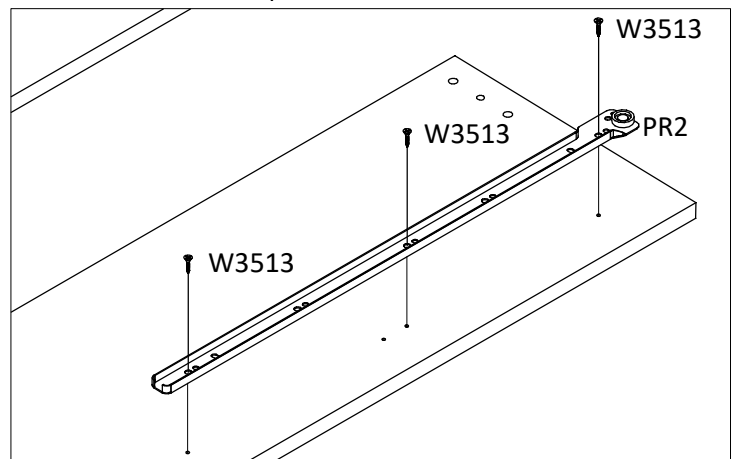
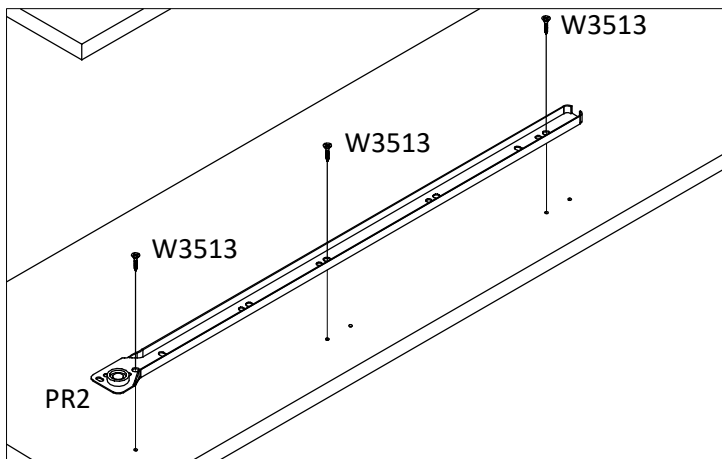
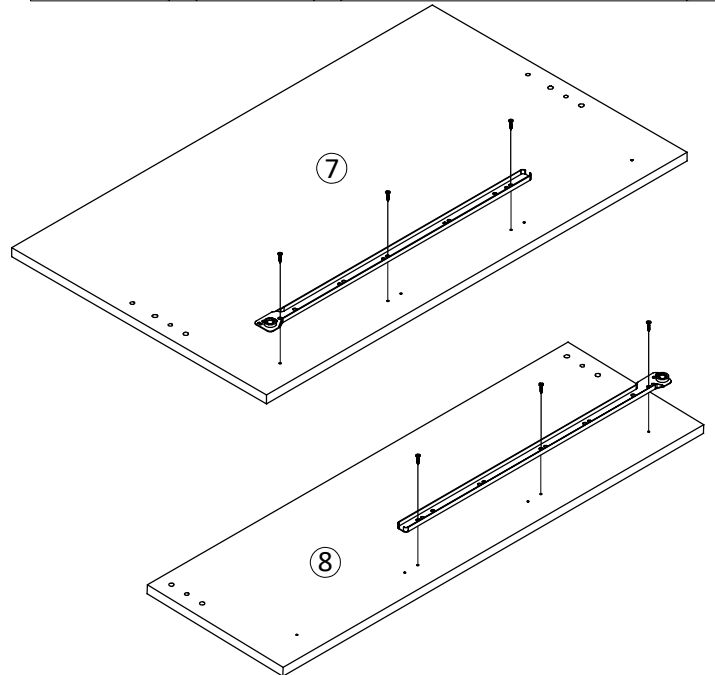
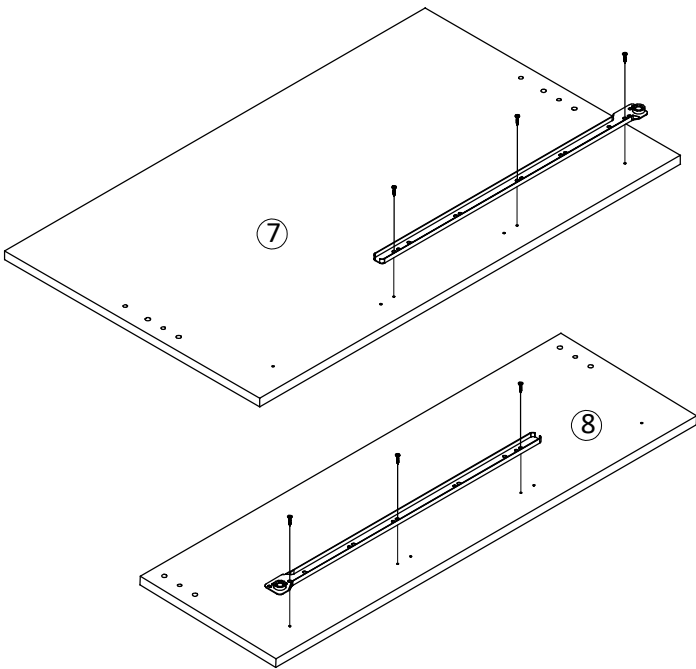
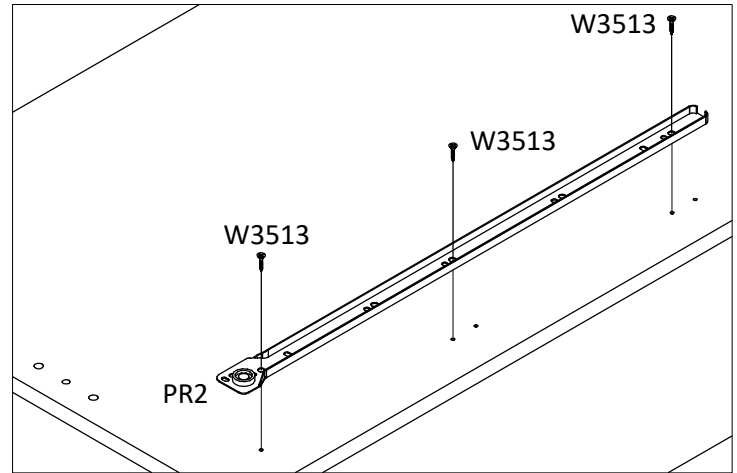
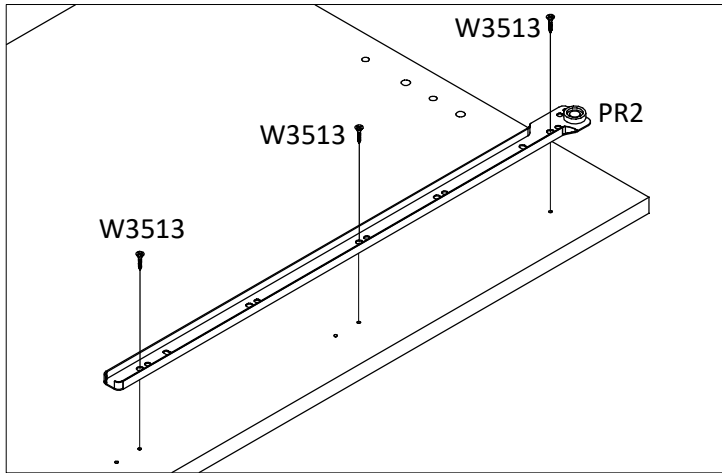
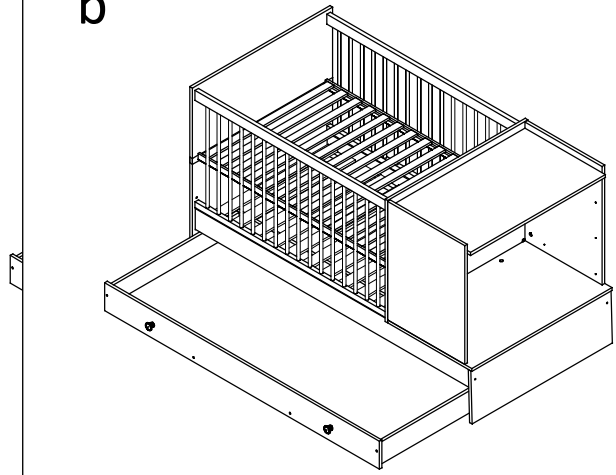


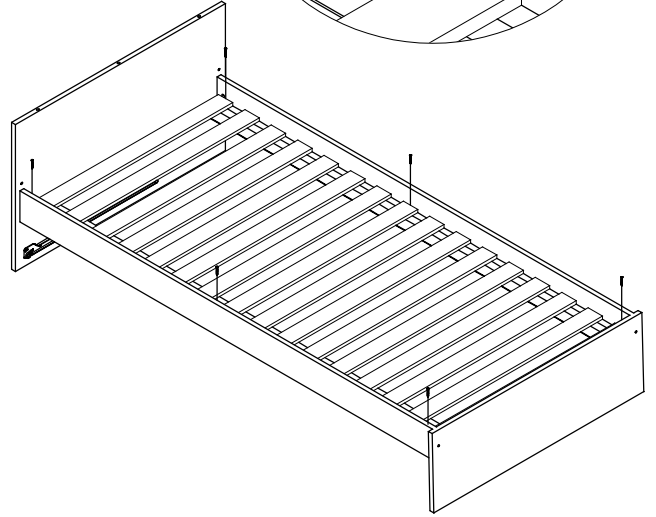
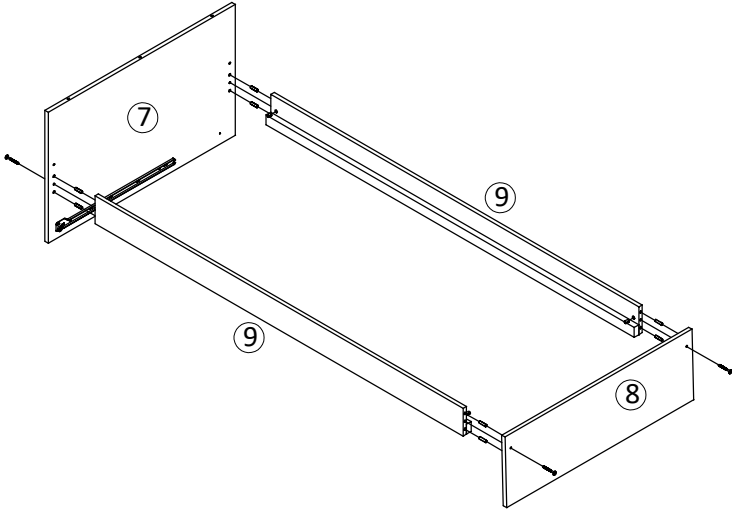
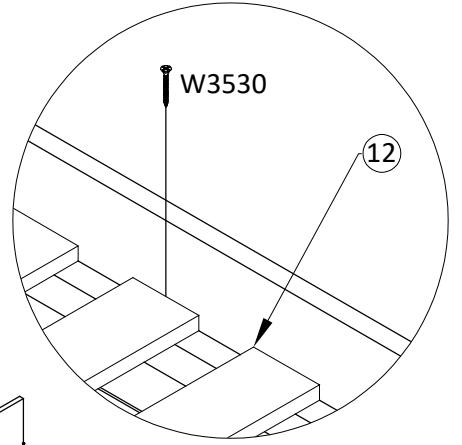
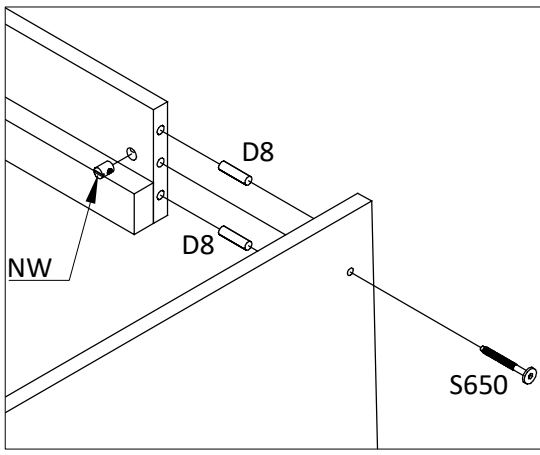
<p>M6 X 50</p>  <p>S650</p>	 <p>NW</p>	<p>7 x 50</p>  <p>WK5</p>				<p>8 x 30</p>  <p>D8</p>
<p>3.5 x 30</p>  <p>W3530</p>		<p>3.5 x 16</p>  <p>W3516</p>	<p>3.5 x 13</p>  <p>W3513</p>	 <p>U1</p>	<p>4.1 x 28</p>  <p>WU</p>	
 <p>PR2</p>						

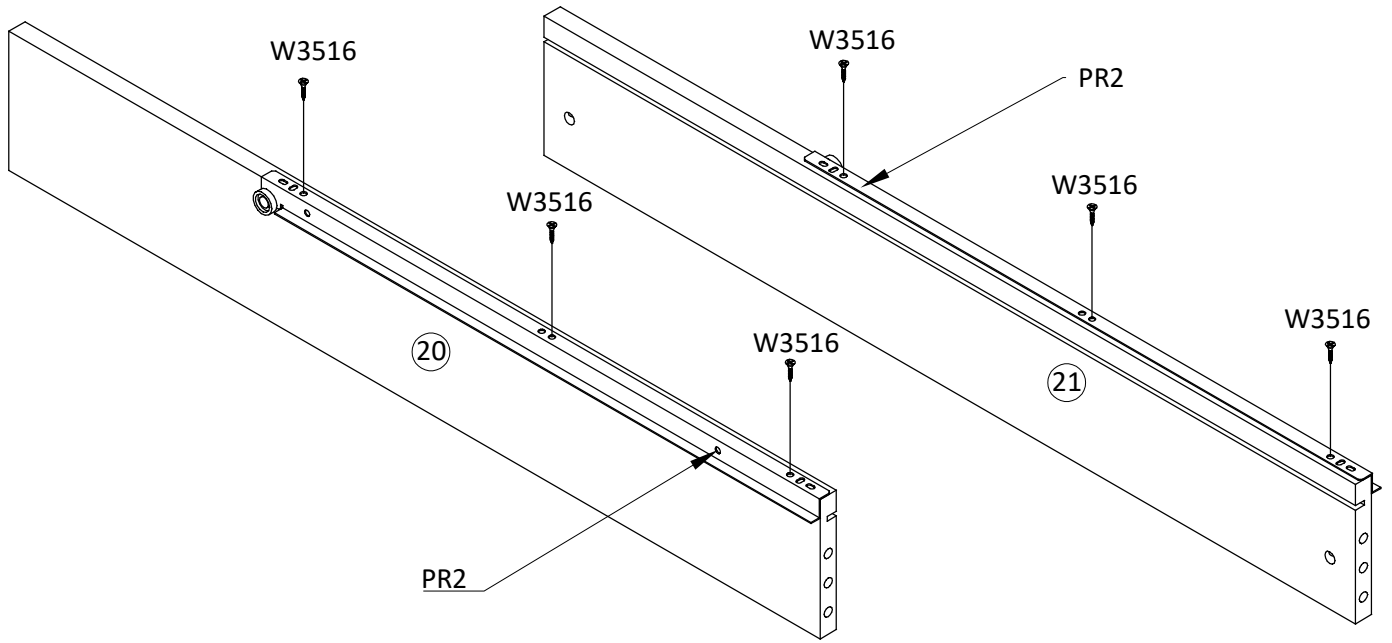
a



b







XV

