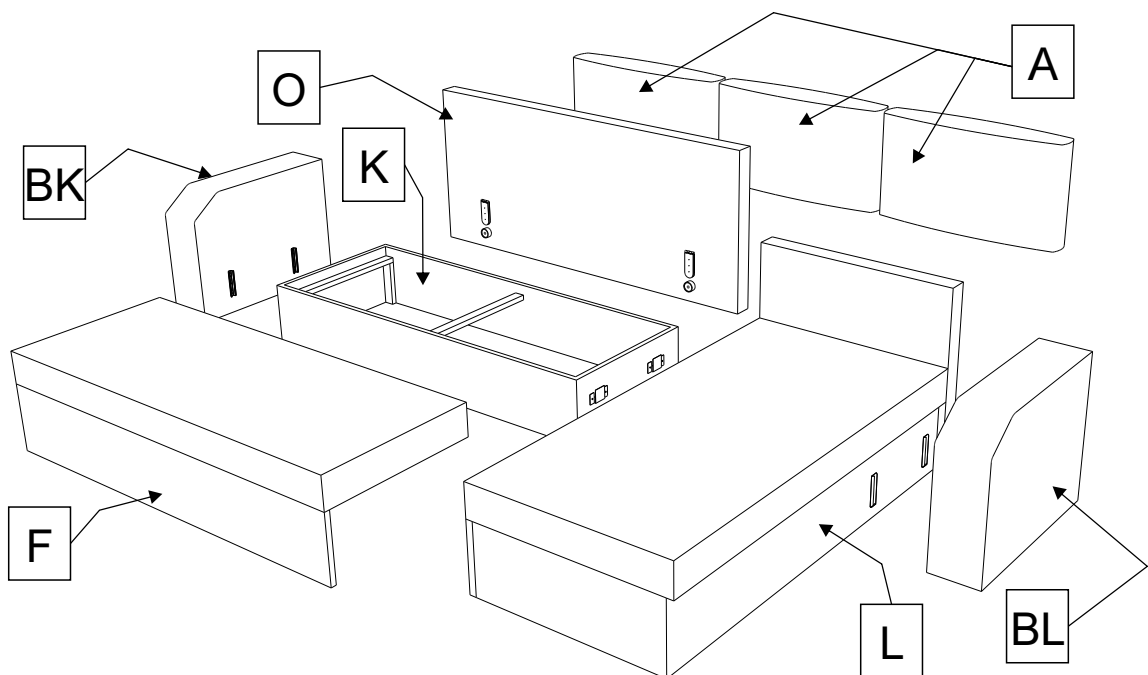
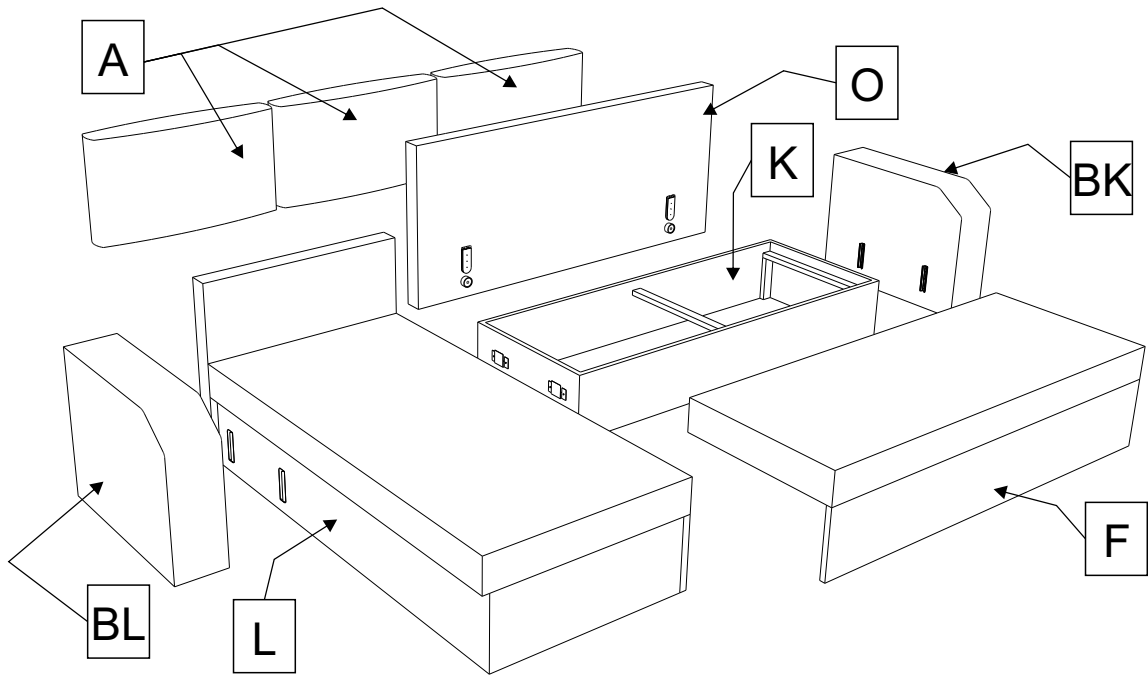
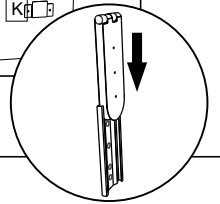
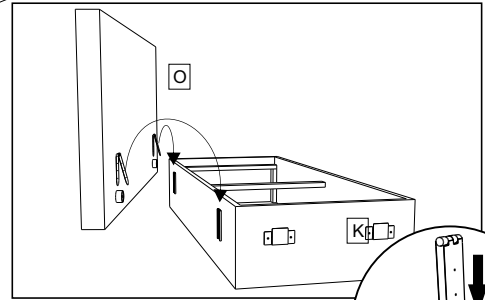
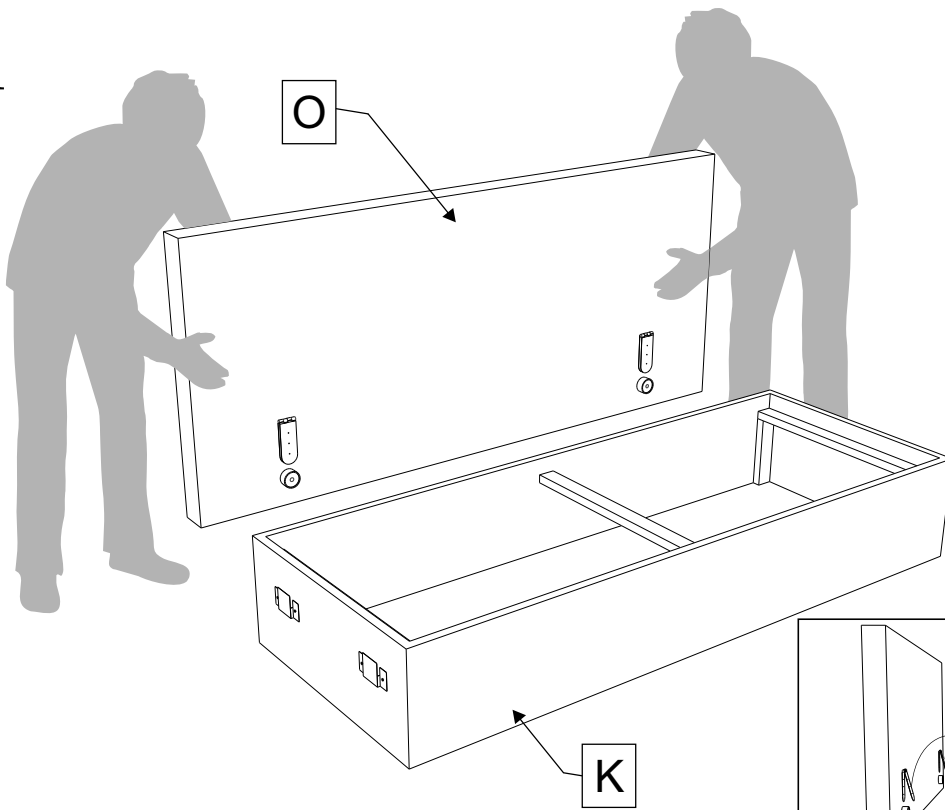


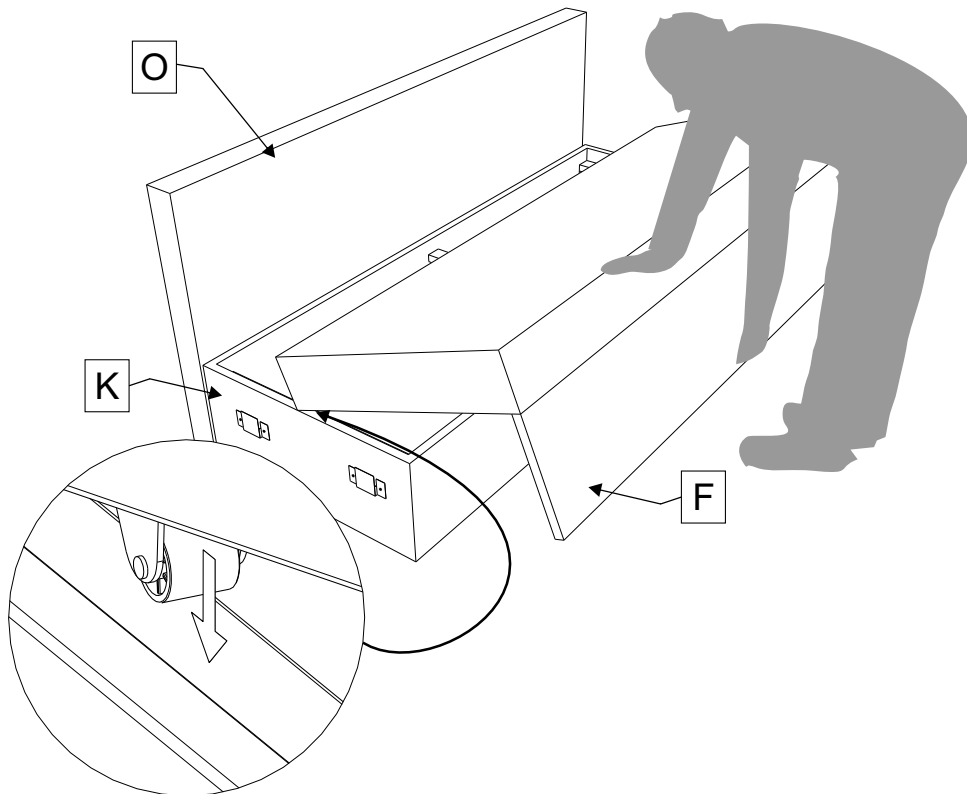
O	1x
W	1x



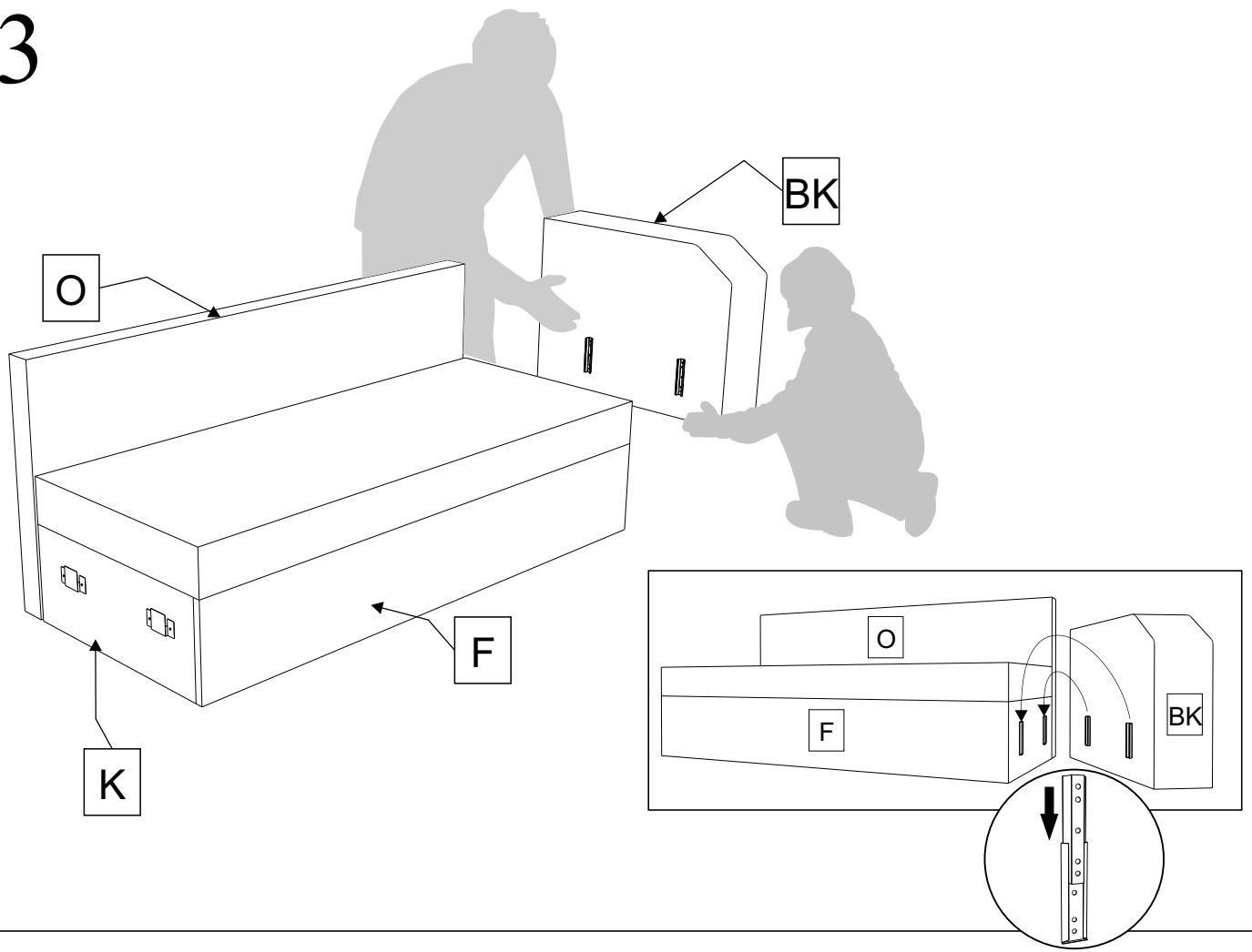
1



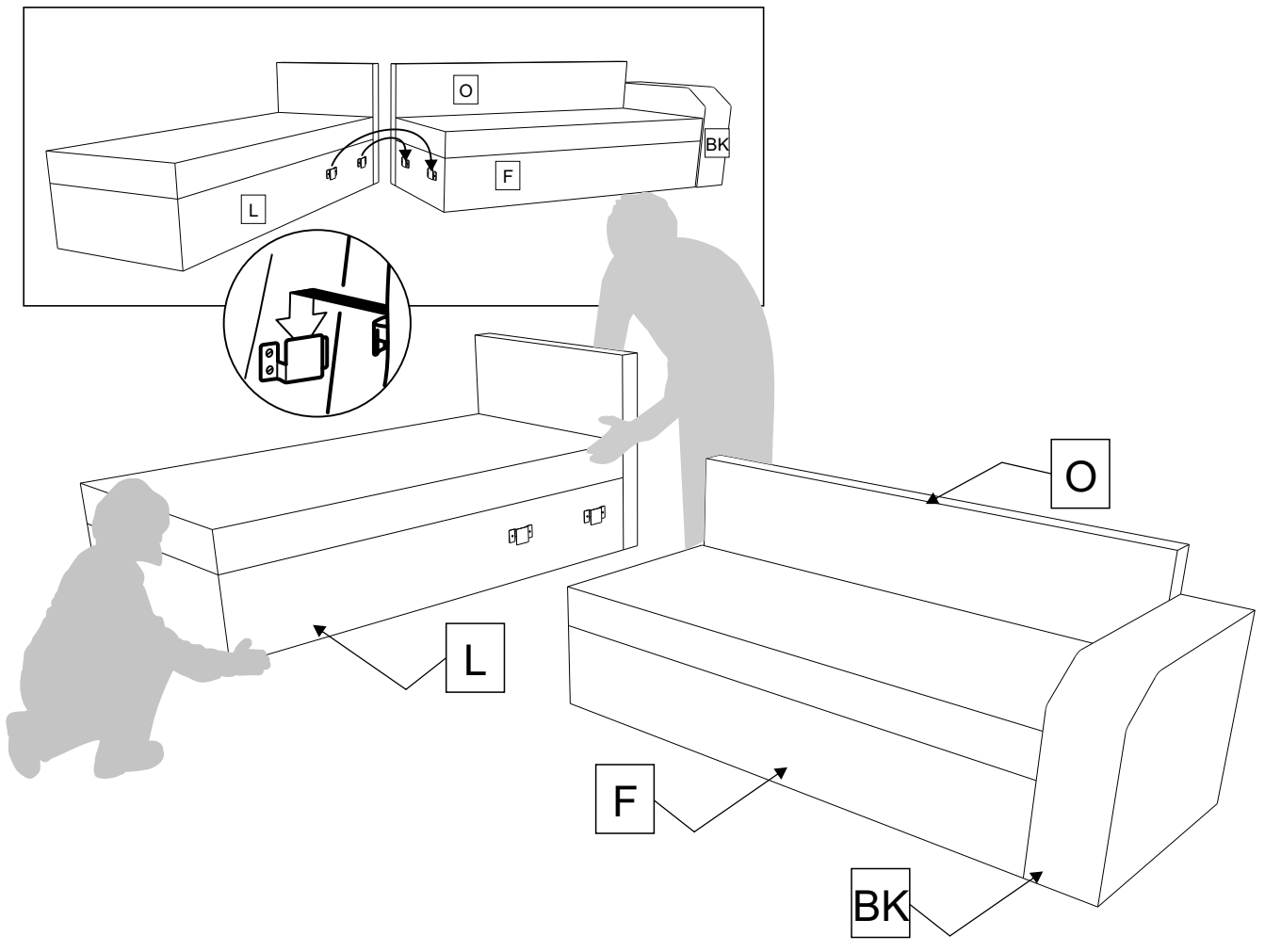
2



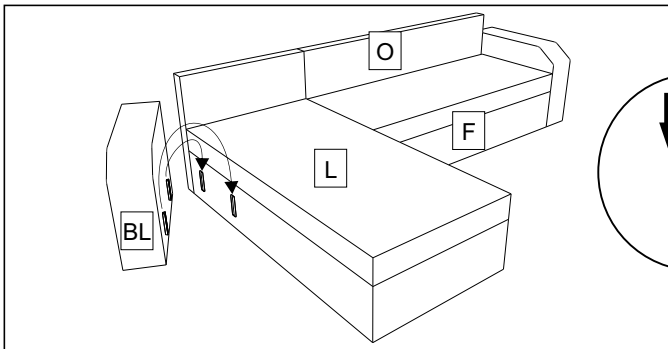
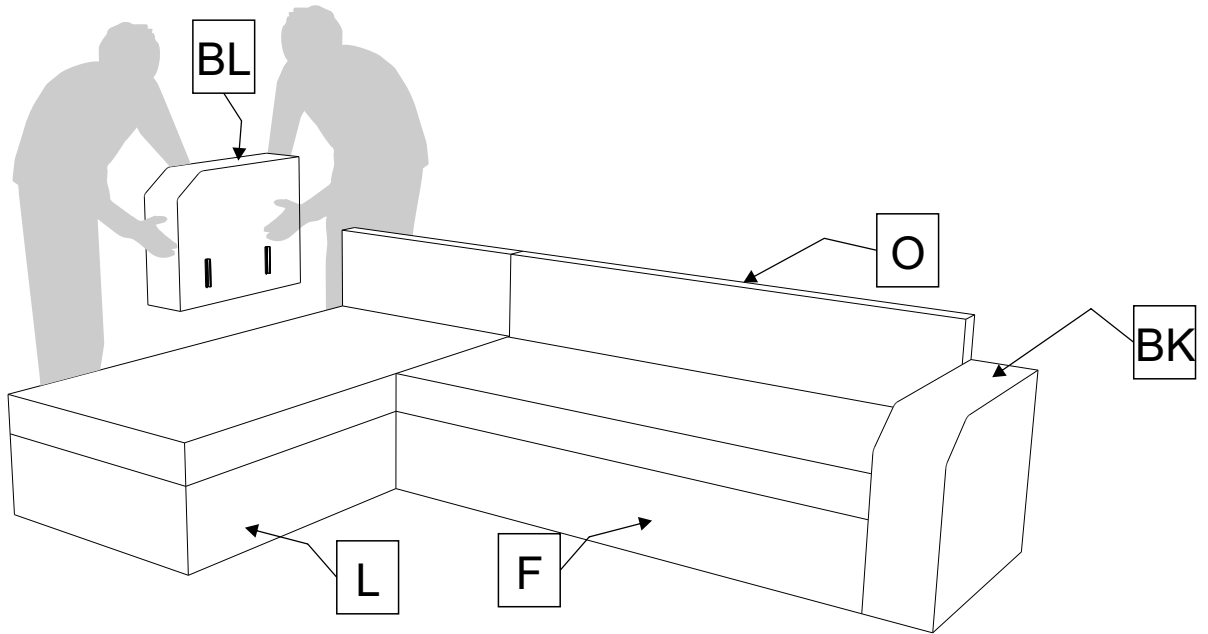
3



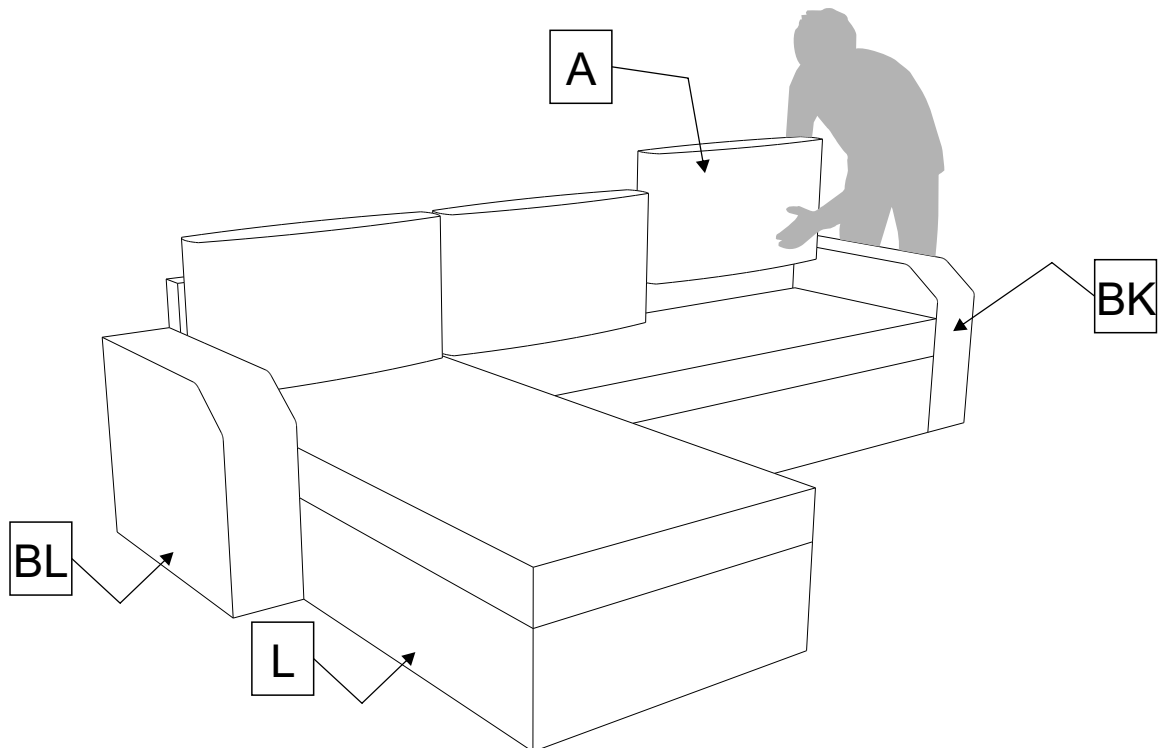
4



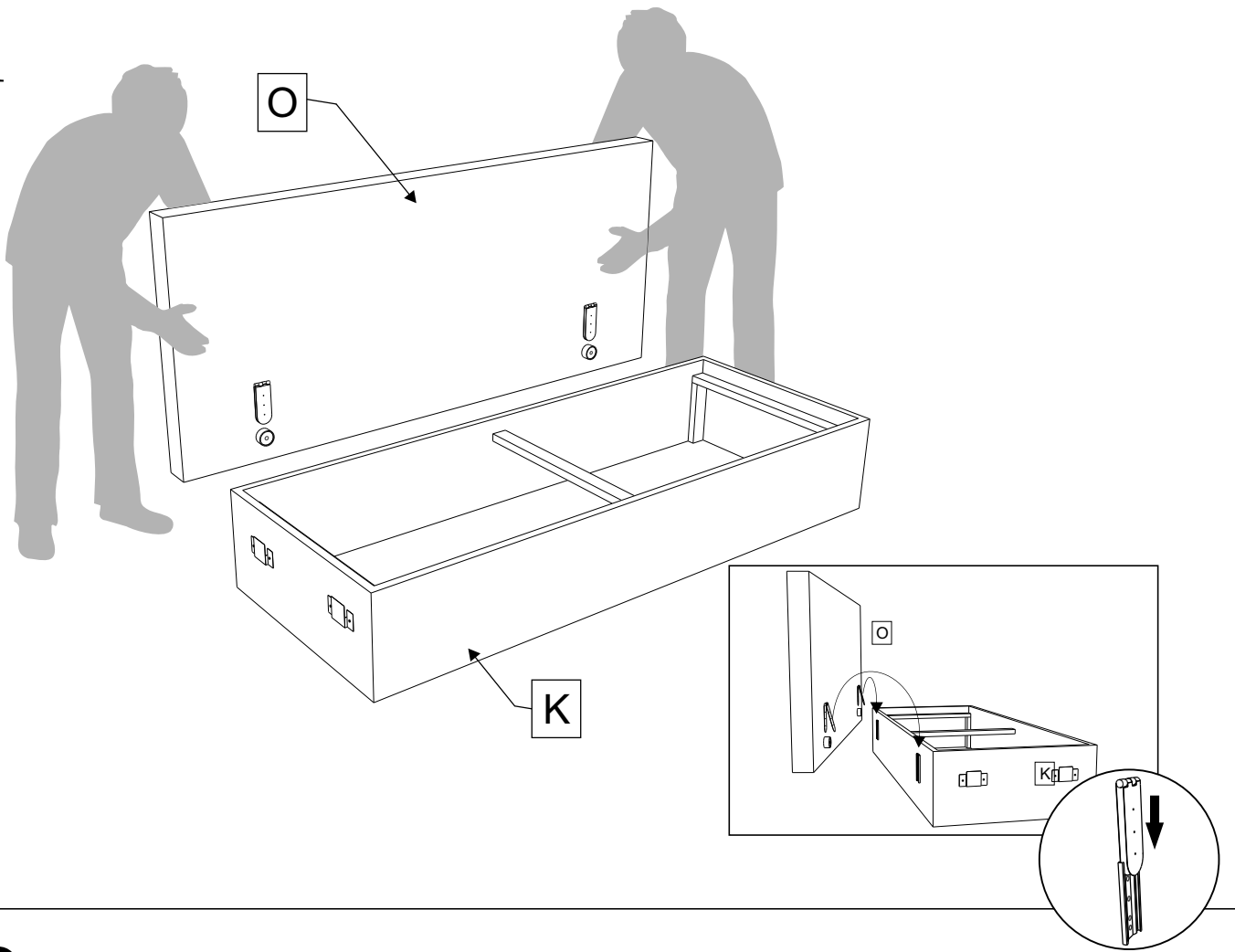
5



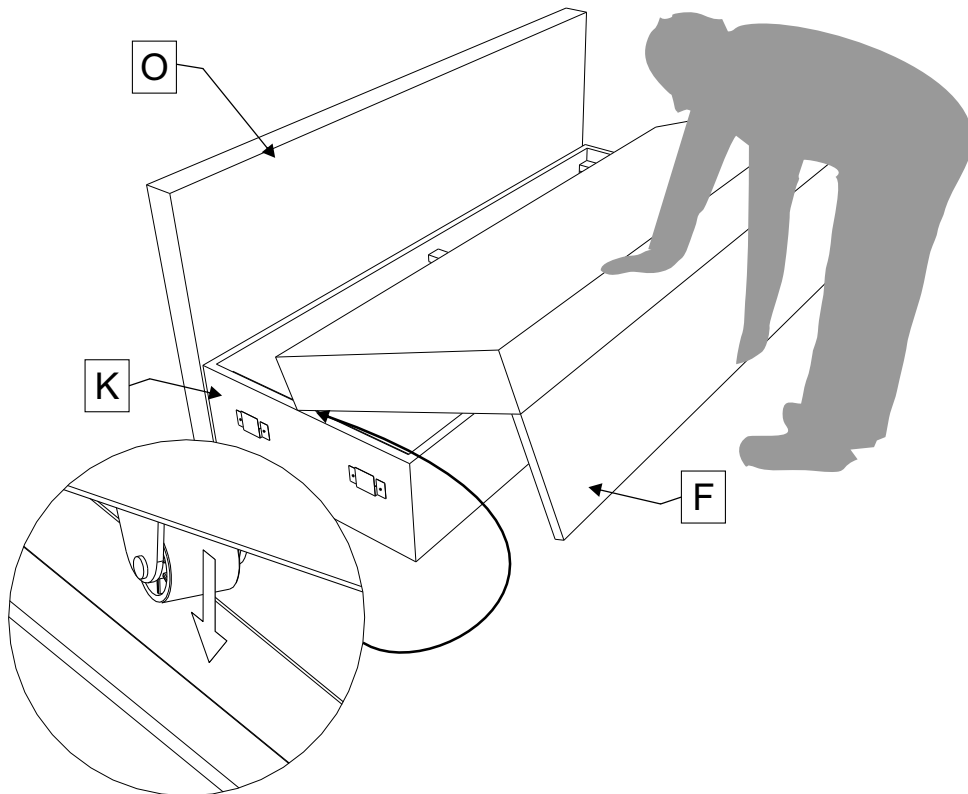
6



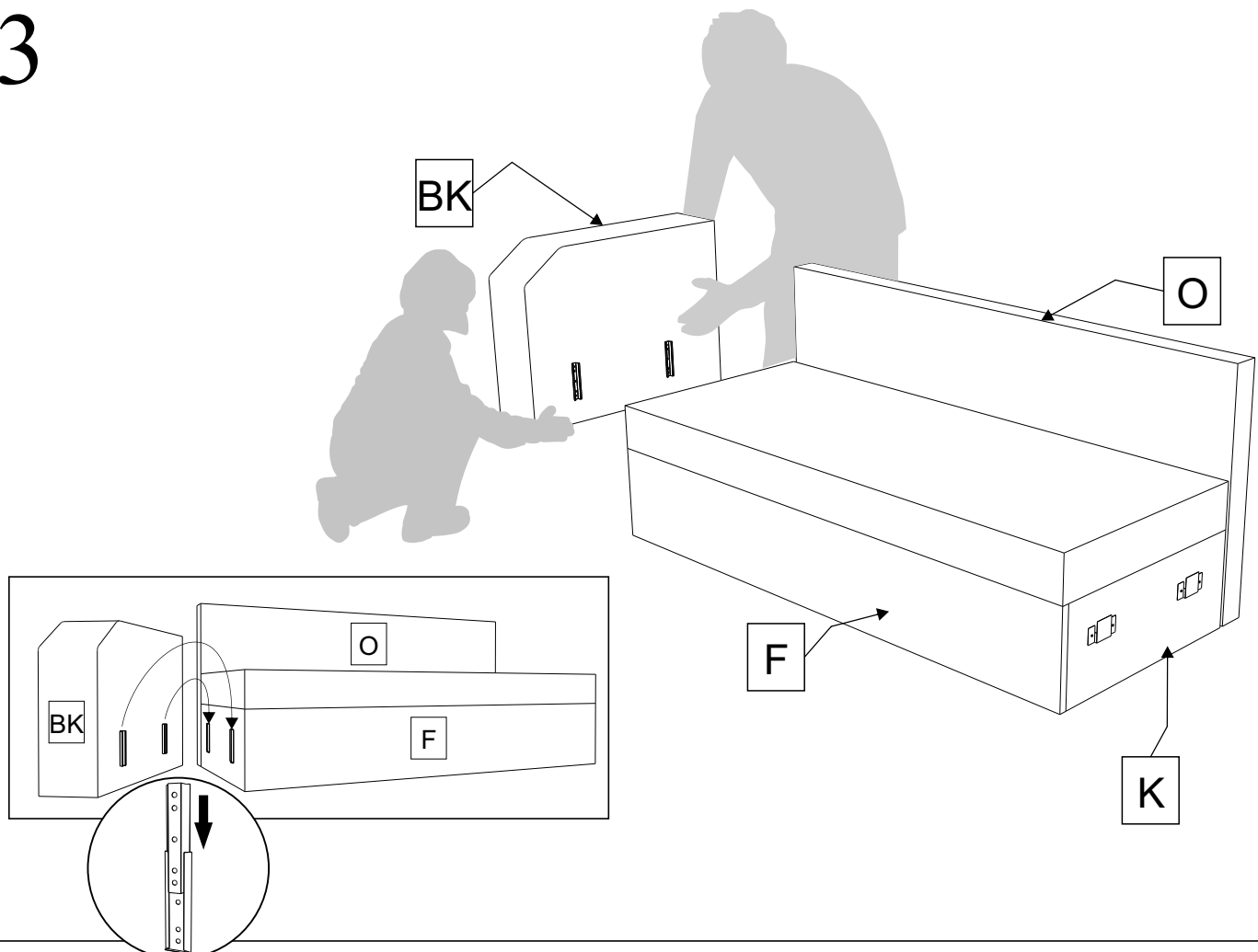
1



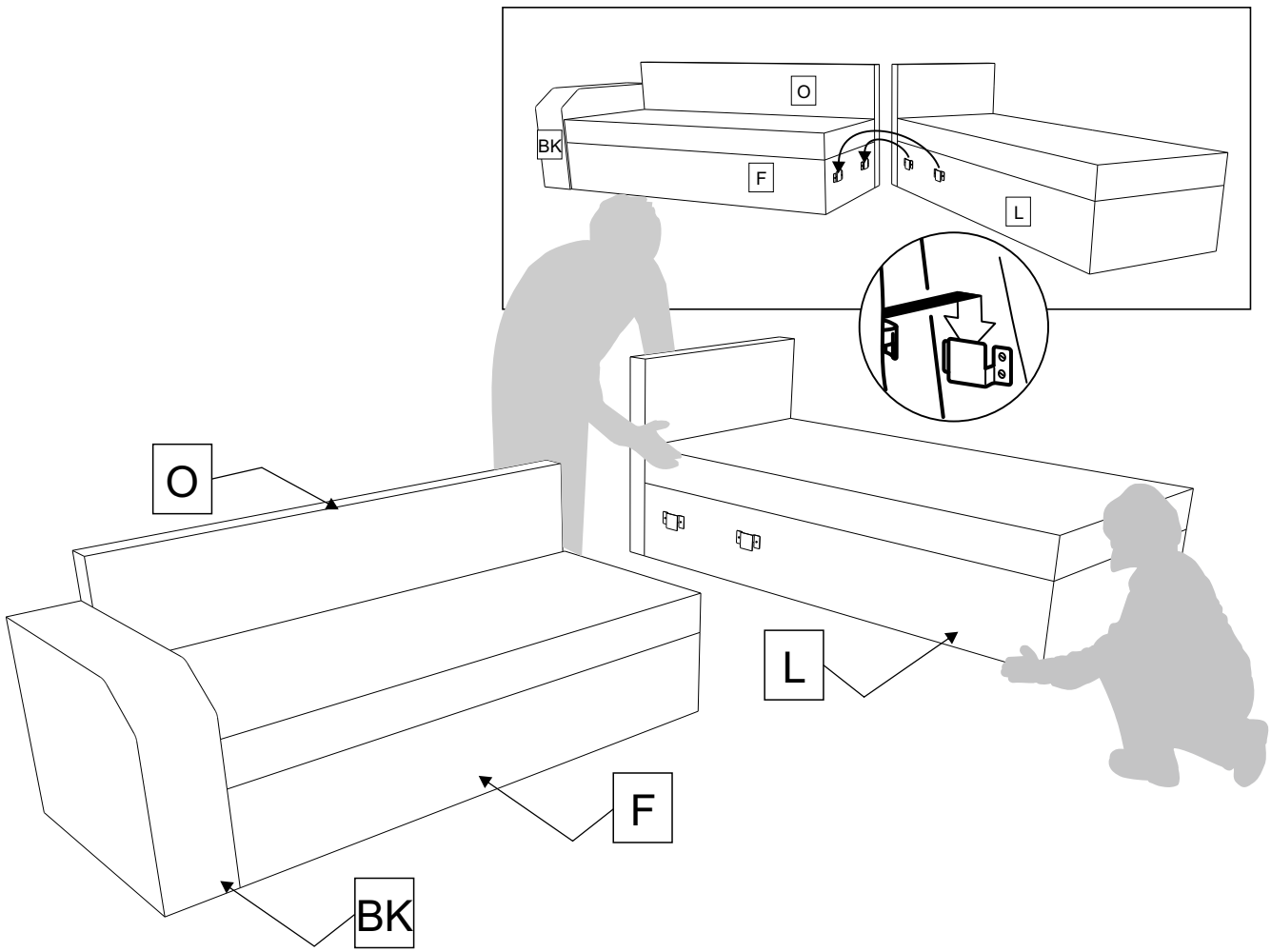
2



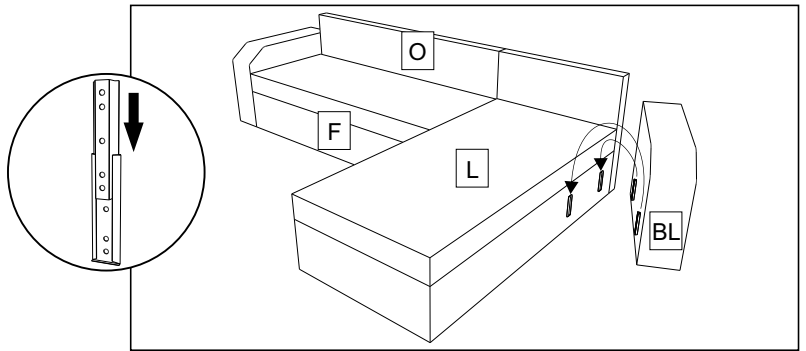
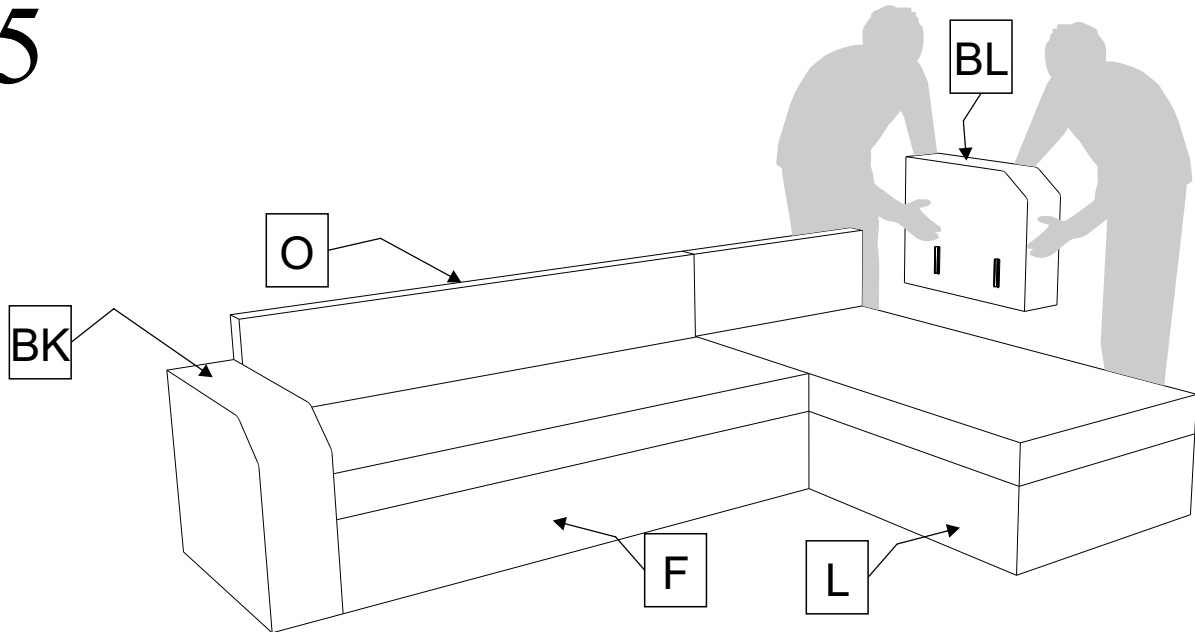
3



4



5



6

