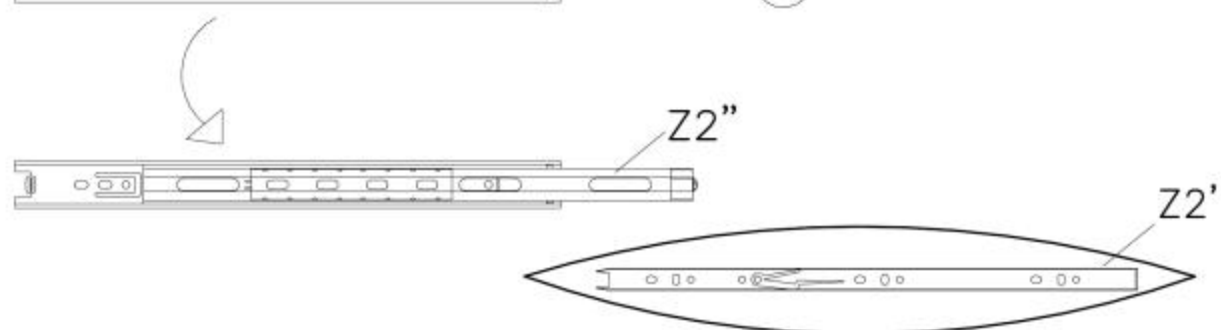
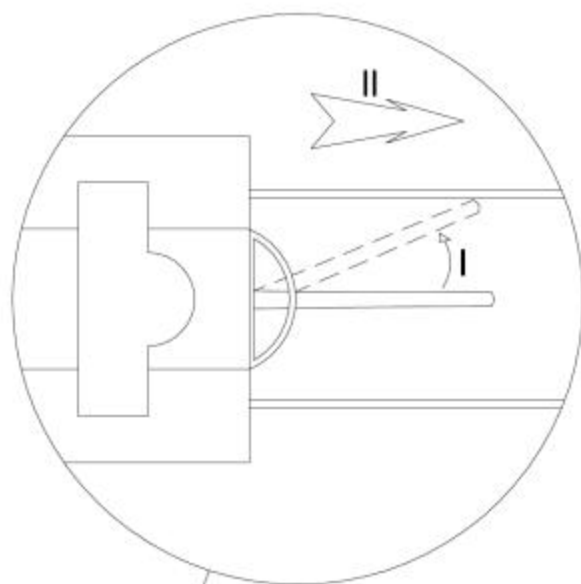
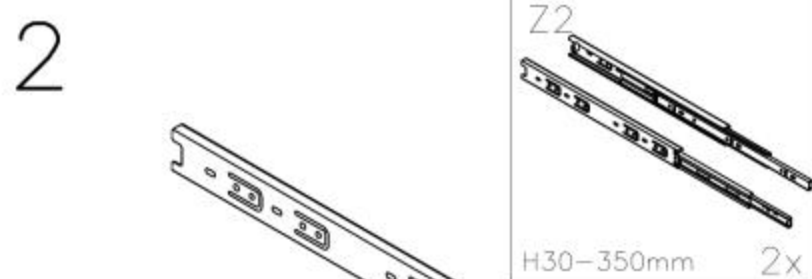
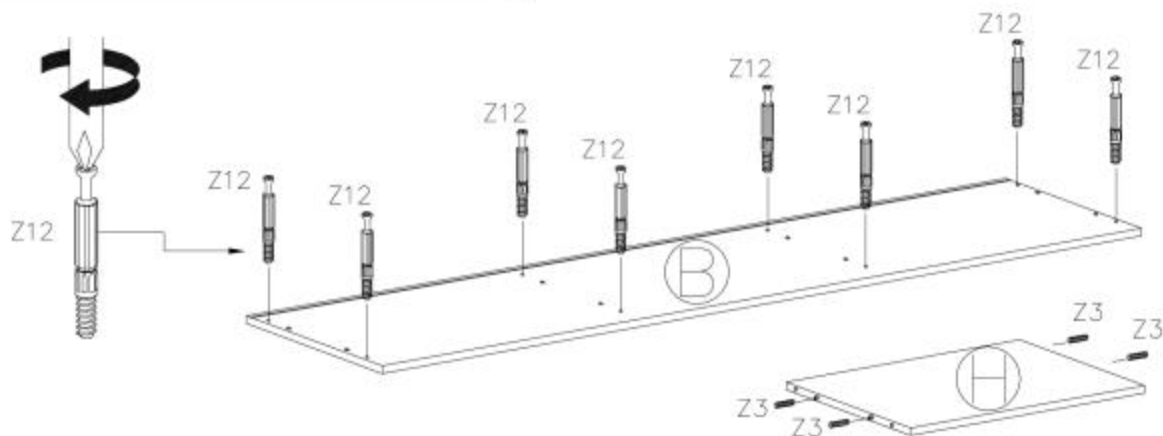
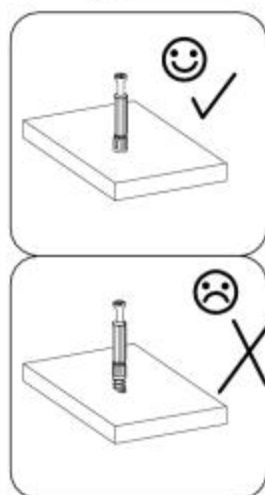
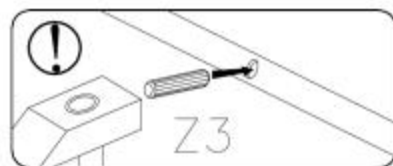
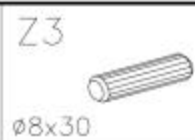
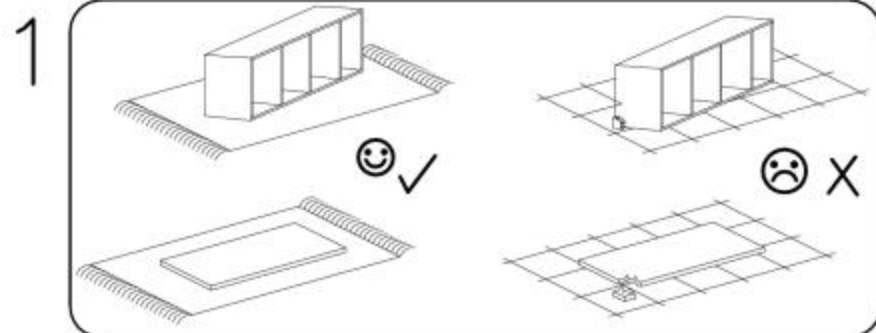
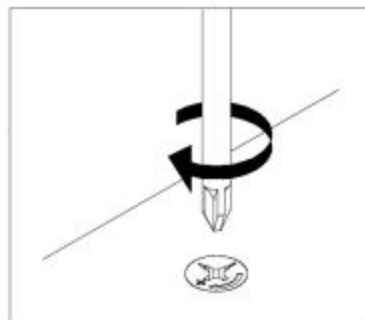
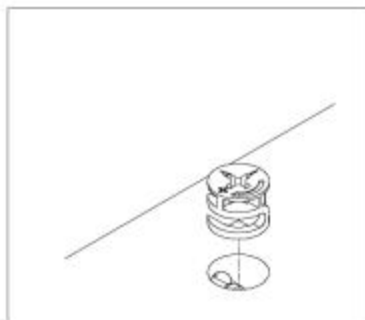
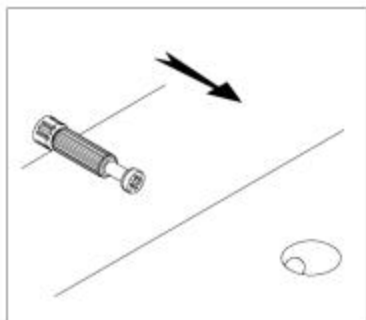
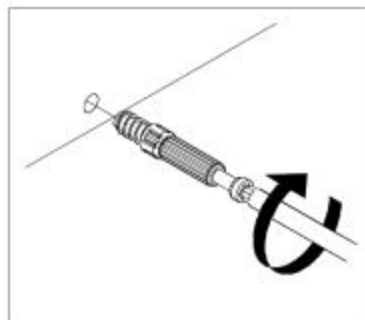


	R 6x20 6x	S 4x16 4x	T 2x	U ø8x40 2x
W 3.5x13 10x	X+X10 KR-15 2x	Y 2x	Z 4x35 6x	Z1 105mm 3x
Z2 H30-350mm 2x	Z3 ø8x30 28x	Z4 ø18 12x	Z5 16x	Z6 4mm 1x
	Z7 ø15x12 12x	Z8 ø7x50 16x	Z9 5x13 16x	Z10 ø10 4x
Z11 3x16 12x	Z12 12x	Z13 4x40 2x	Z14 5mm 1x	Z15 ø14 6x



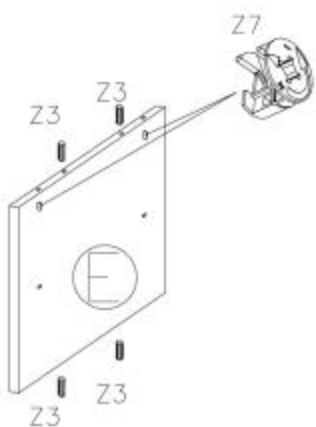
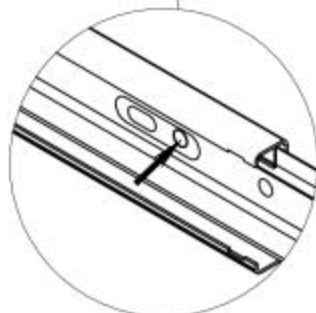
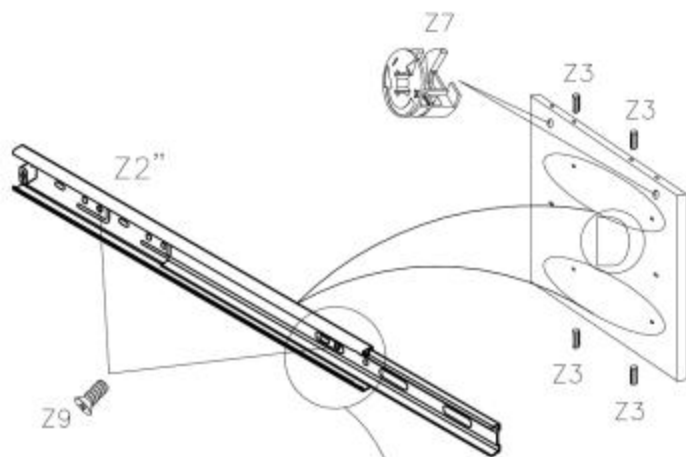
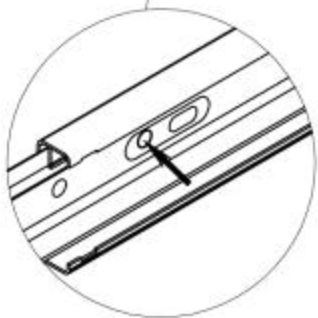
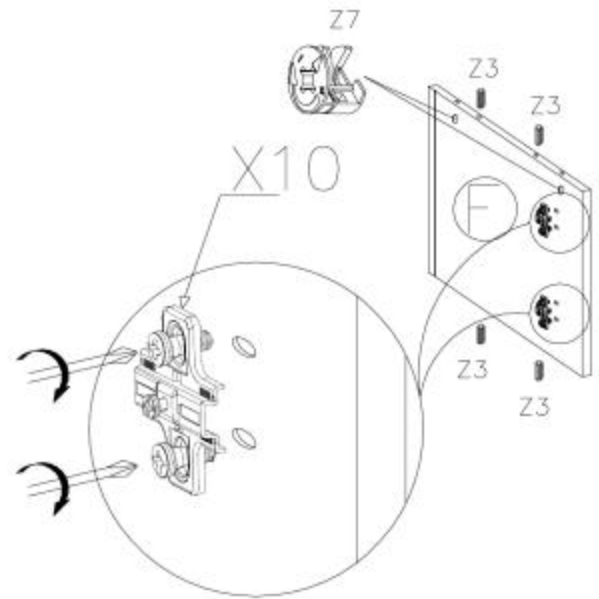
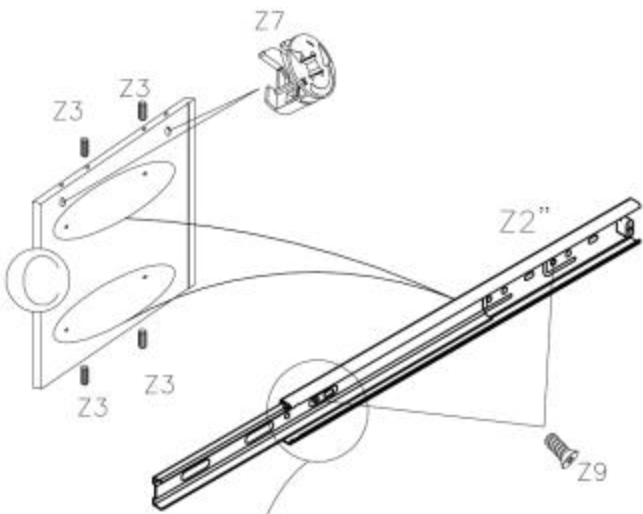
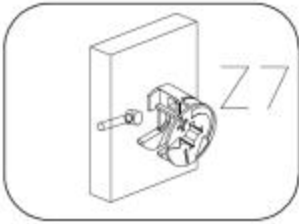
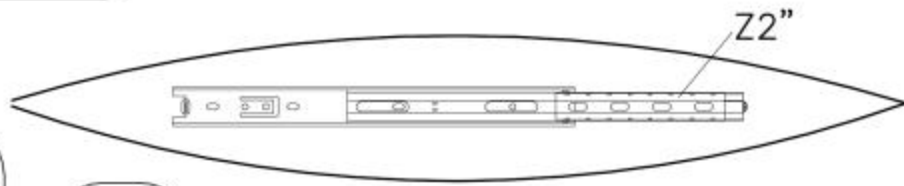
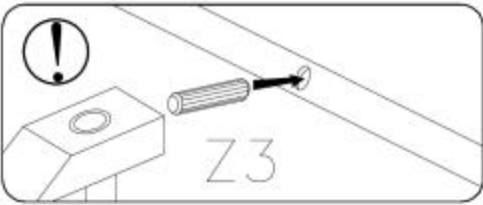
# 3

Z3  
ø8x30  
16x

Z7  
ø15x12  
8x

Z9  
5x13  
8x

X10  
2x



# 4

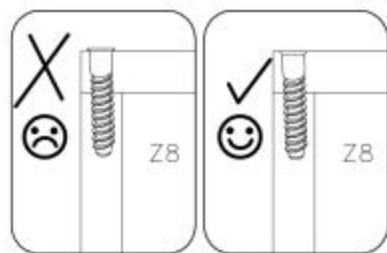
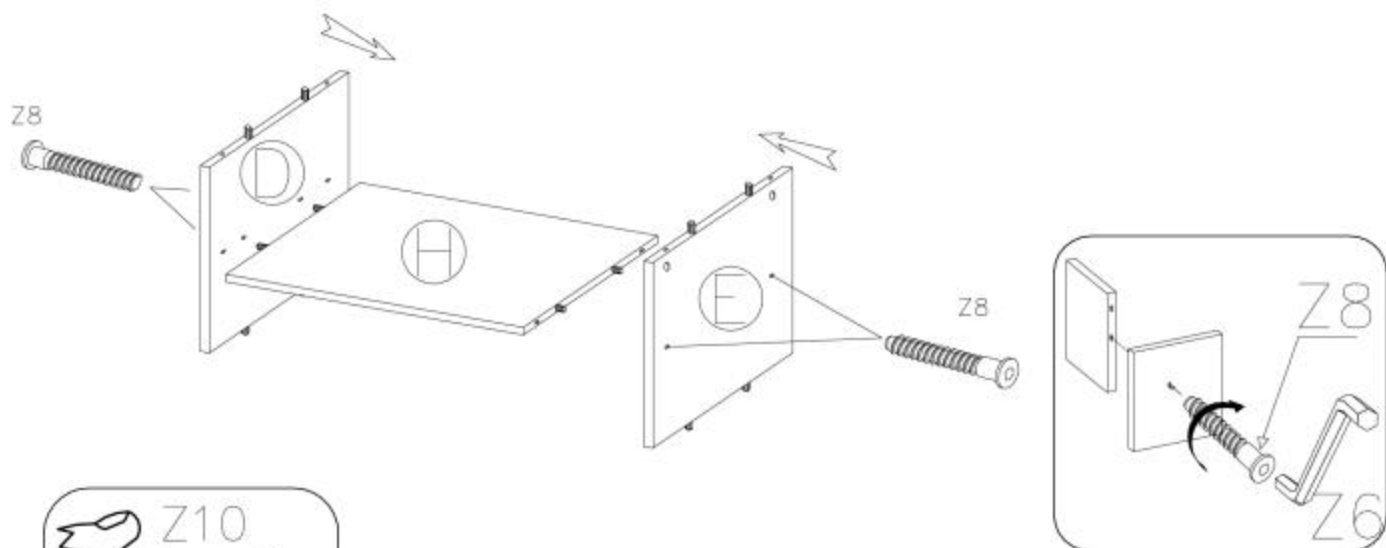
Z6  
4mm 1x



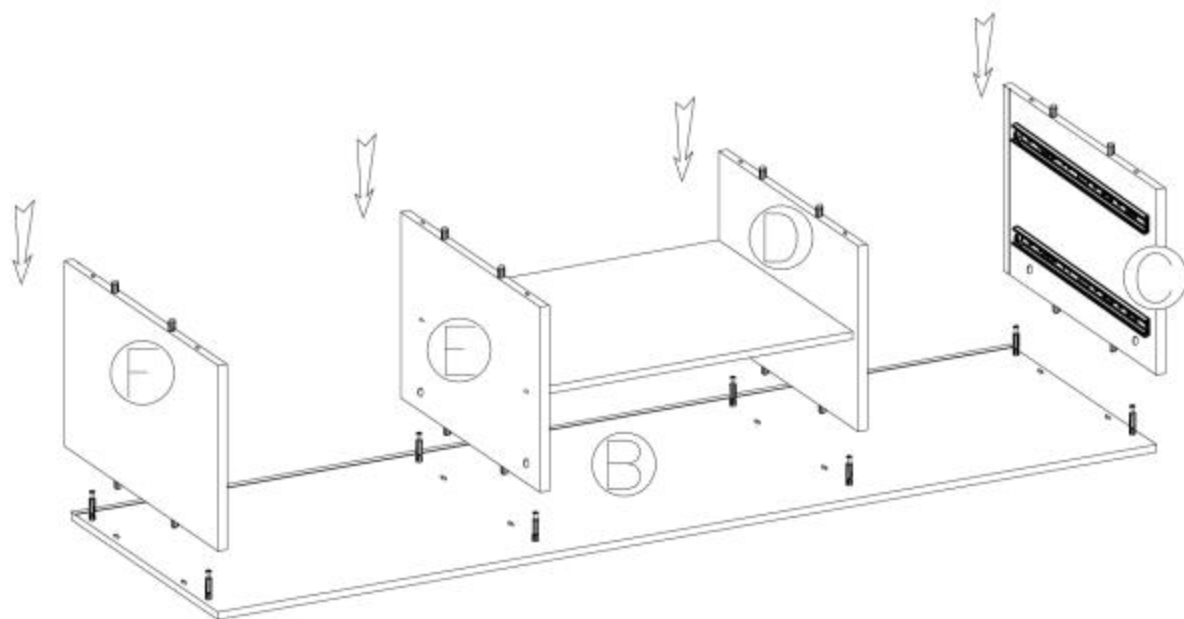
Z8  
ø7x50 4x






Z10  
ø10 4x

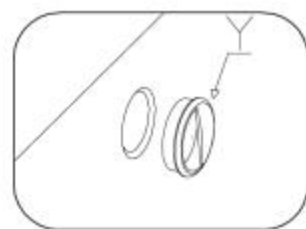
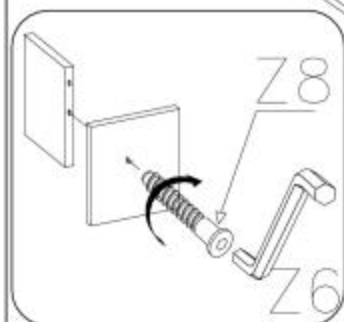
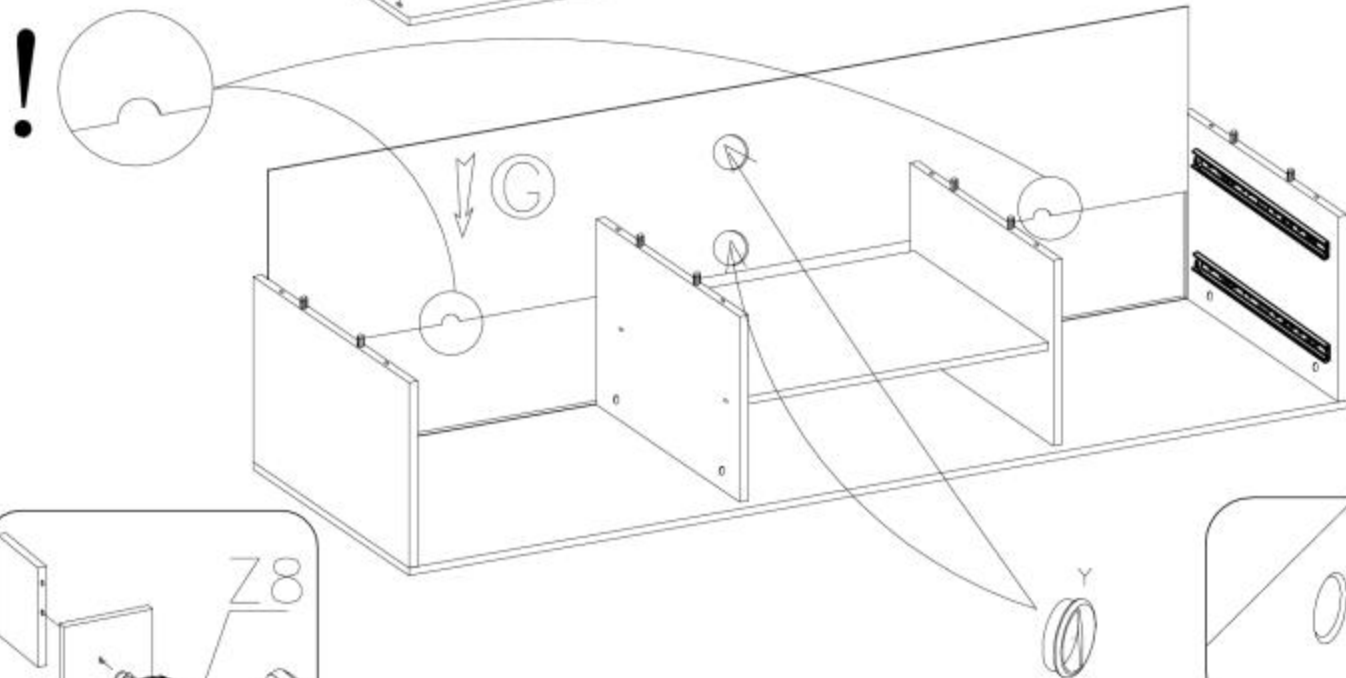
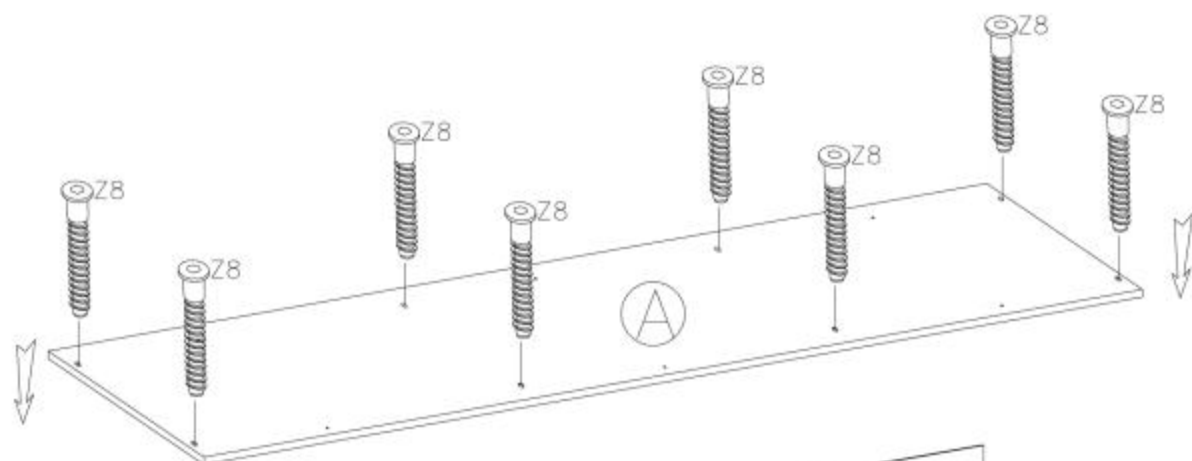


# 5






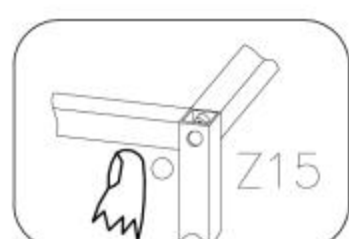
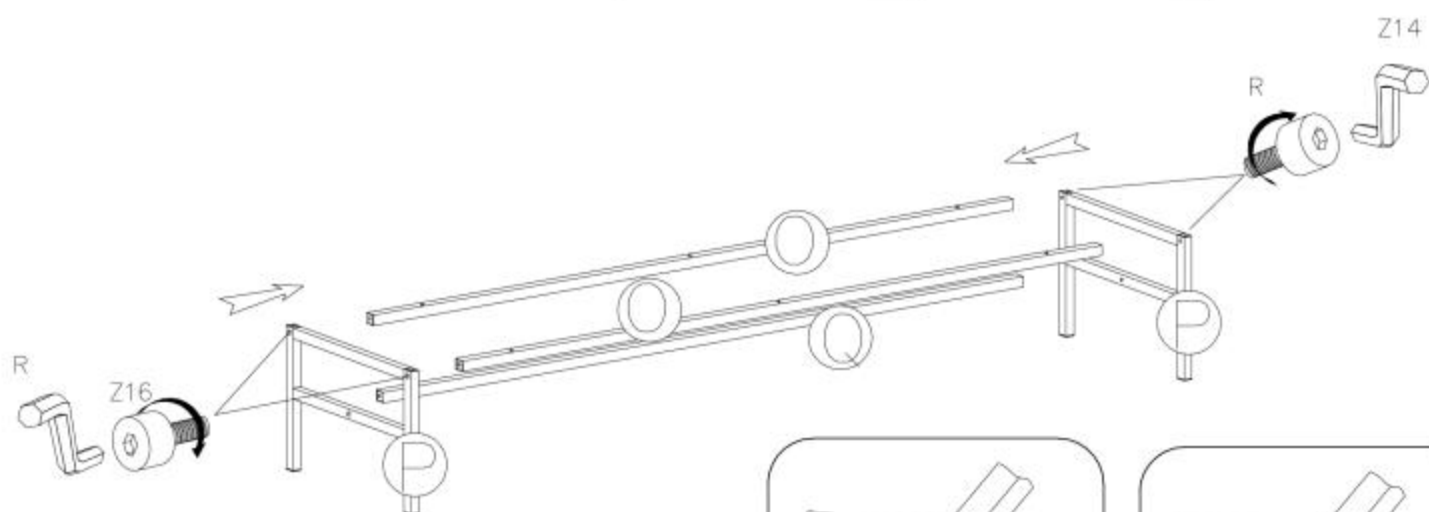
6

Y		Z6		Z8	
	2x	4mm	1x	ø7x50	8x

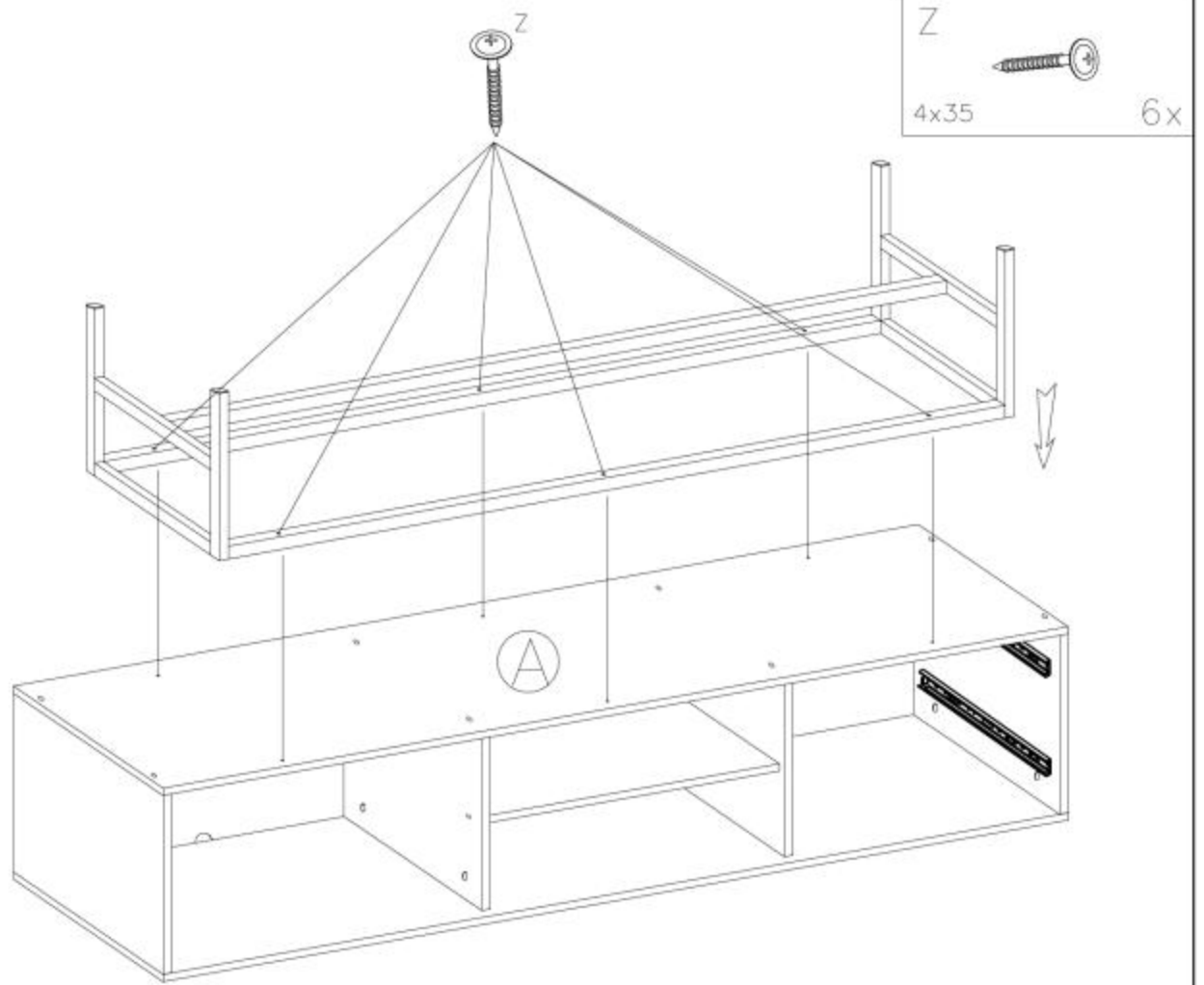


7

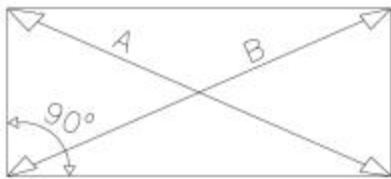
Z14		Z15		Z16	
	5mm	1x	ø14	6x20	6x



8



9



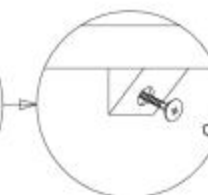
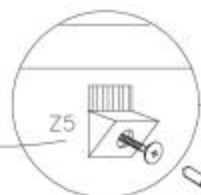
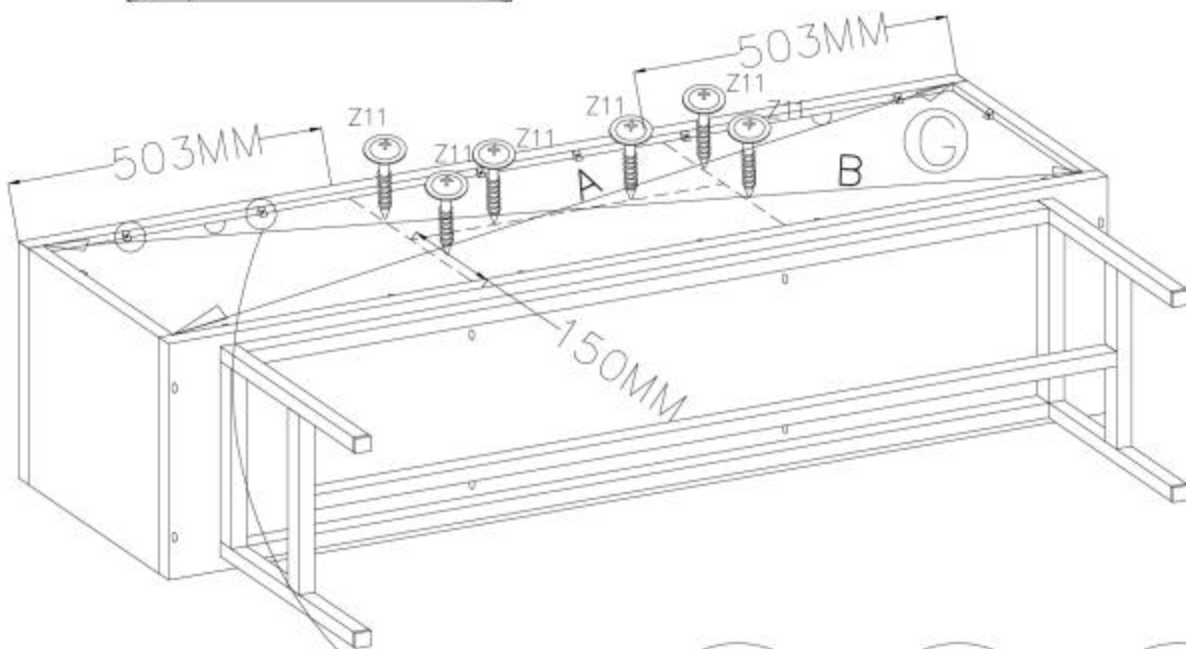
16x



3x16

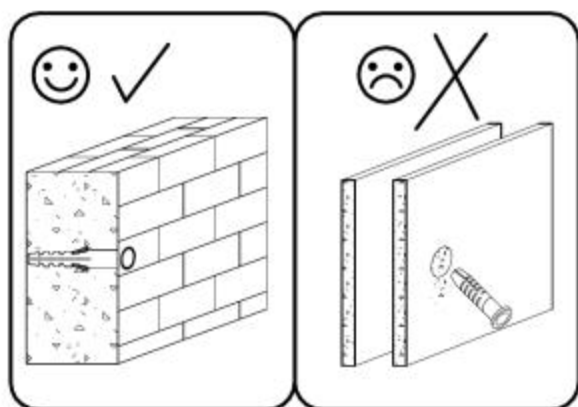
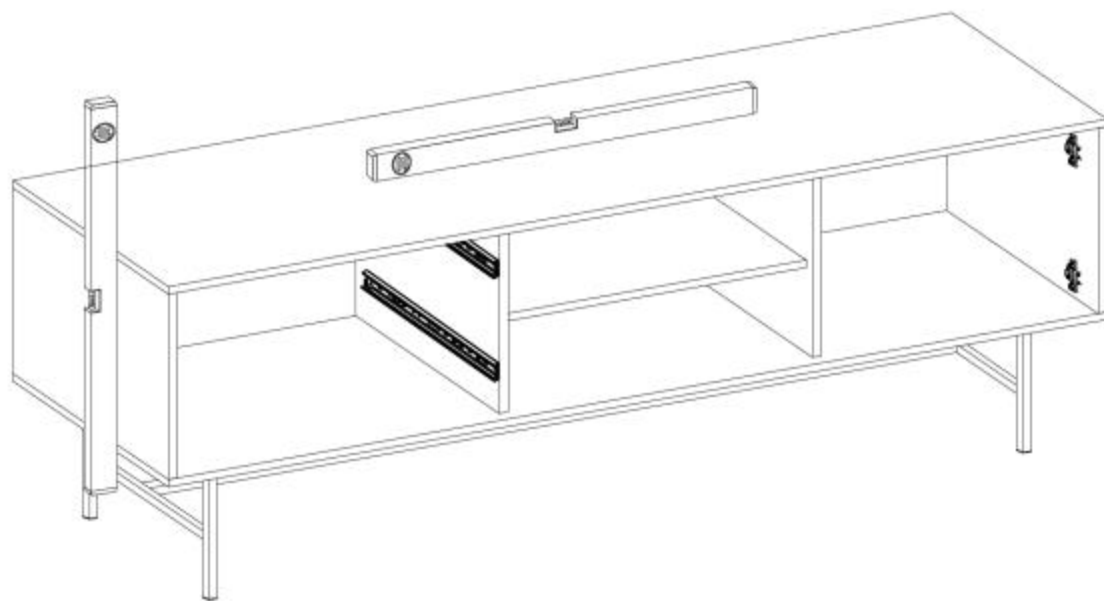
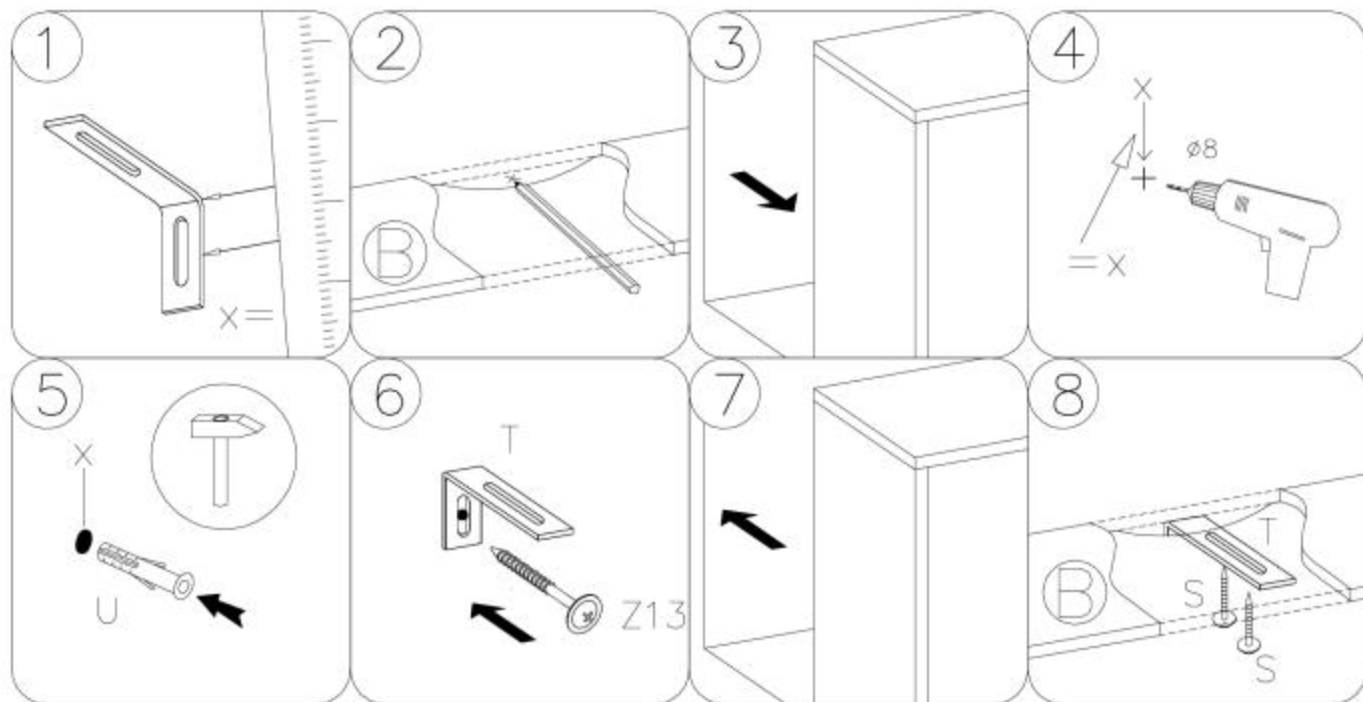
6x

A=B



# 10

T		S		U		Z13	
	2x	4x16	4x	ø8x40	2x	4x40	2x



11

Z3

ø8x30



8x

Z7

ø15x12



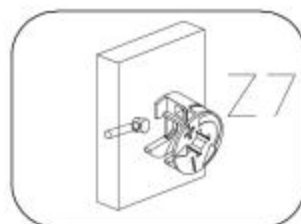
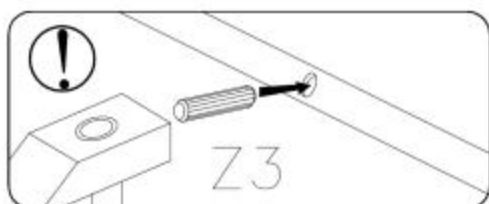
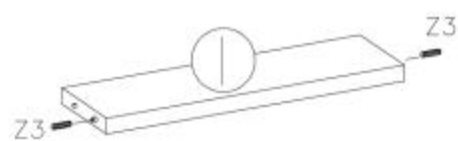
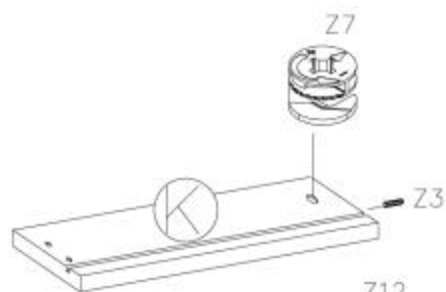
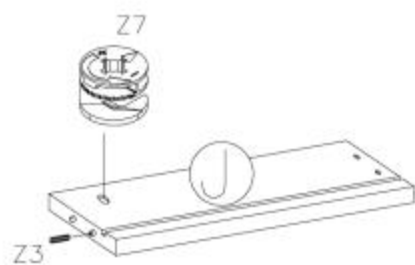
4x

Z12



4x

X2



12

X2

Z6

4mm



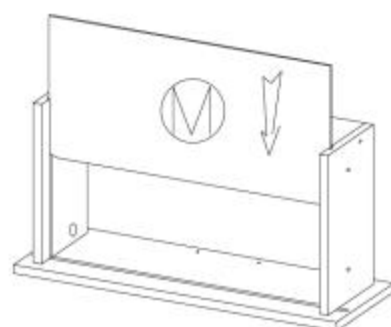
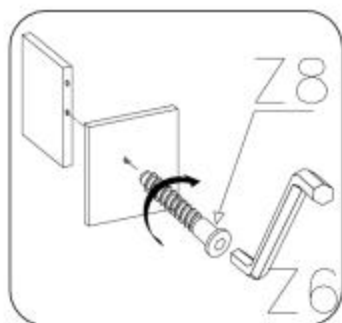
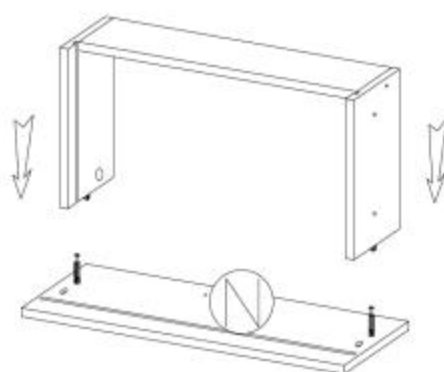
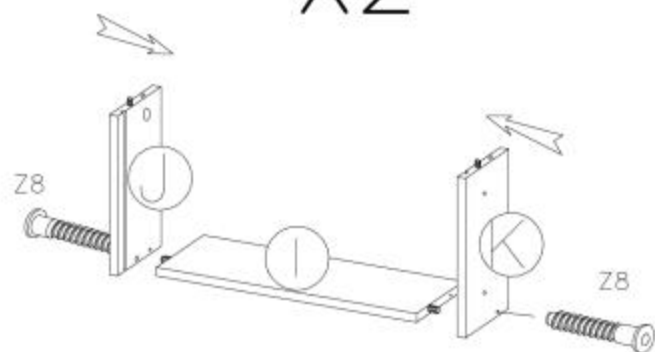
1x

Z8

ø7x50



4x





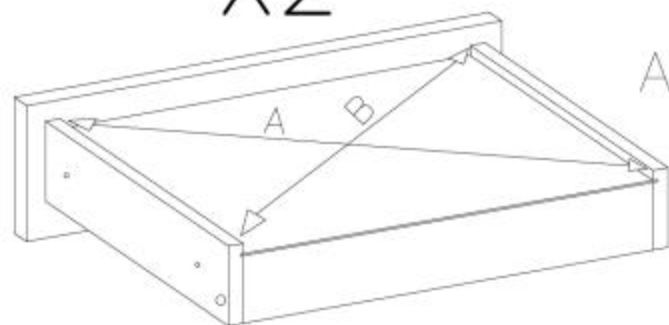
# 13

W  
3.5x13  
4x

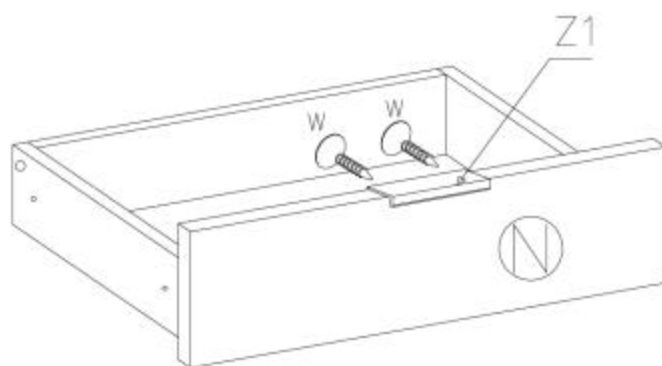
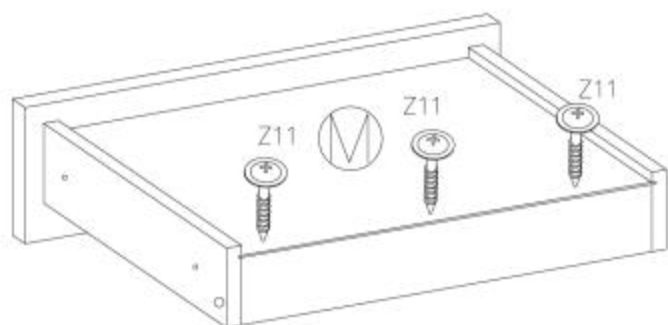
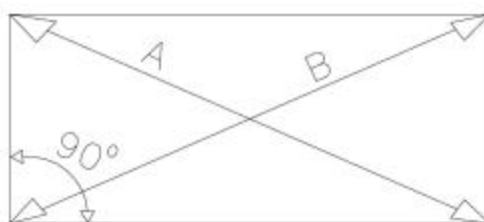
Z1  
105mm  
2x

Z11  
3x16  
6x

## X2

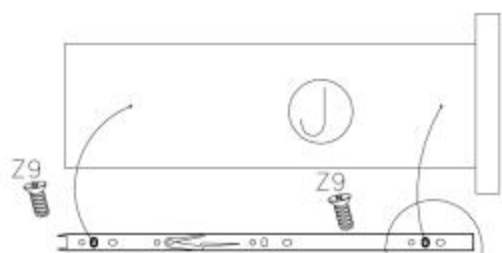
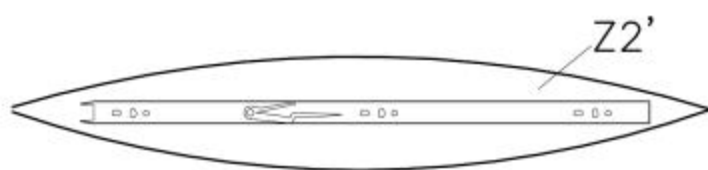


A=B

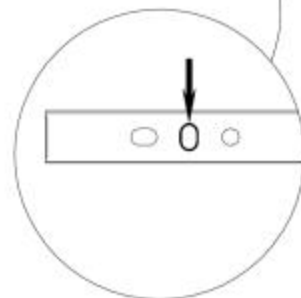
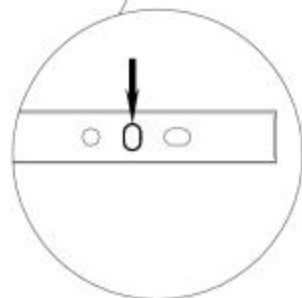
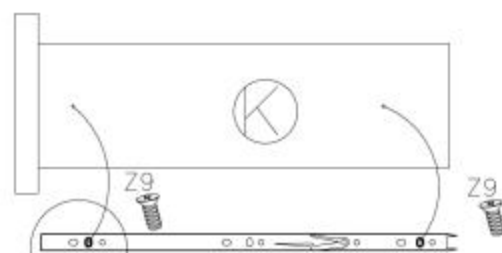


# 14

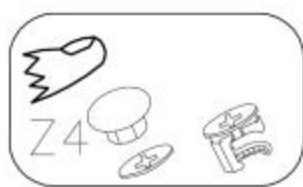
Z9  
5x13  
8x



## X2



15

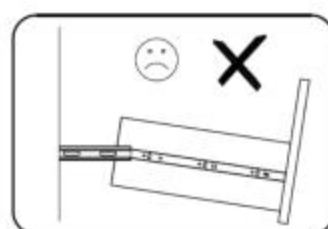
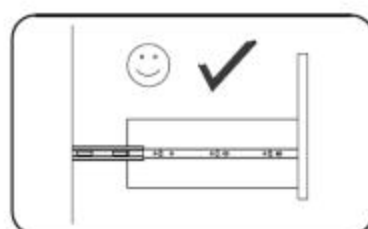
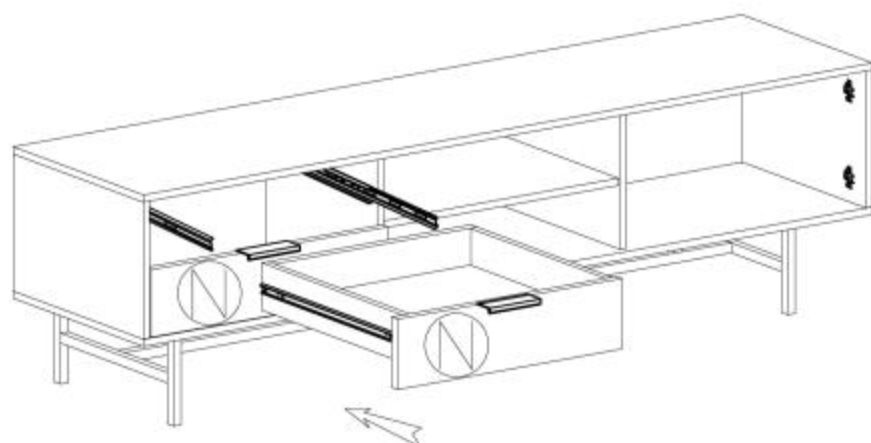


Z4

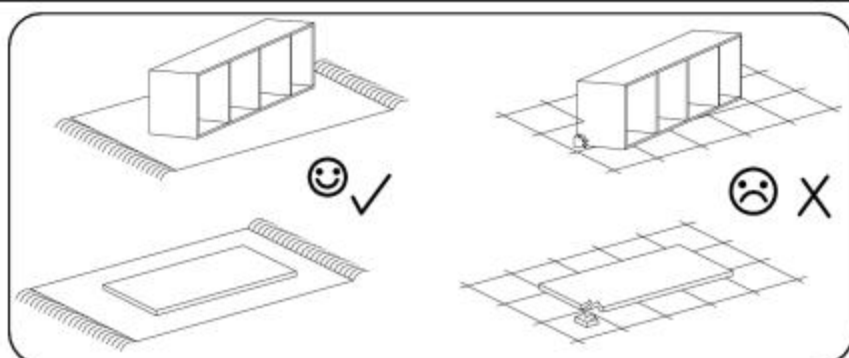
Ø18



12x



16



W

3.5x13



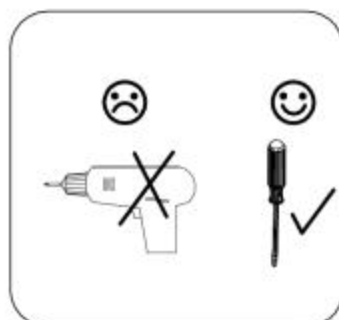
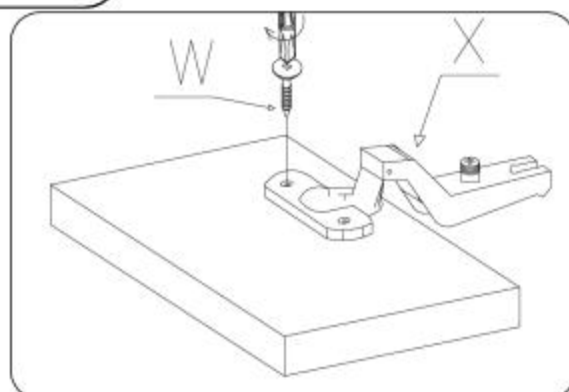
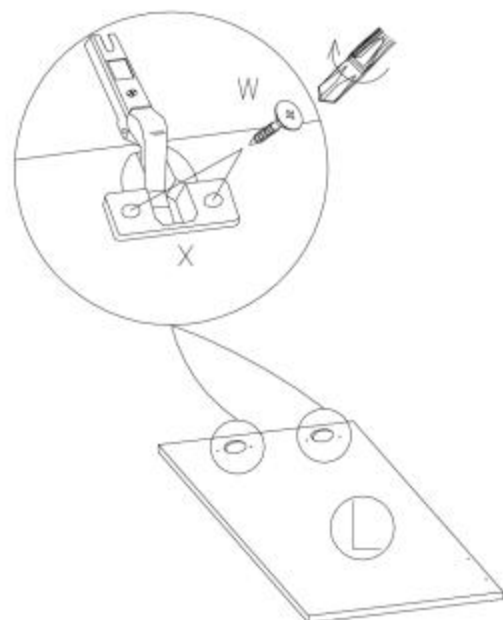
4x

X

KR-15



2x



17

W



3.5x13

Z1



2x

105mm

1x

