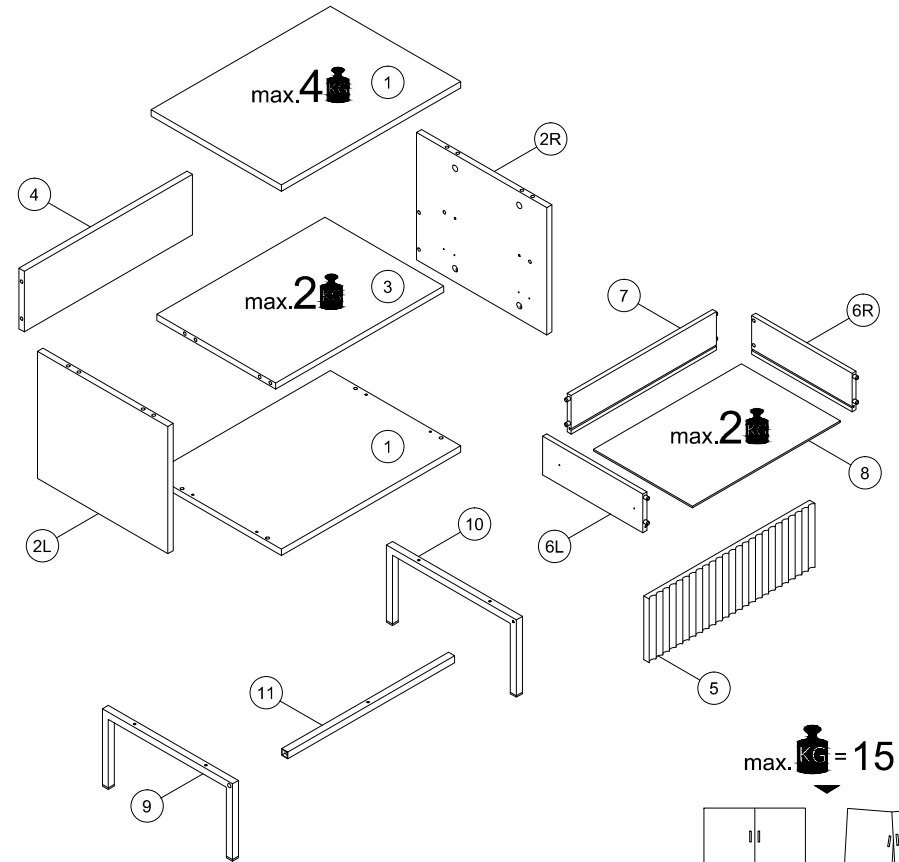
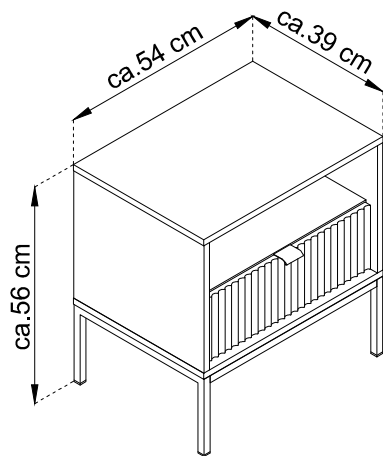
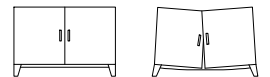


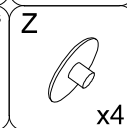
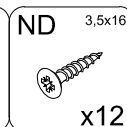
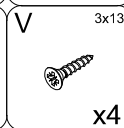
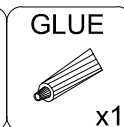
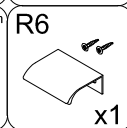
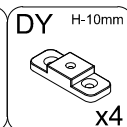
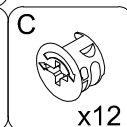
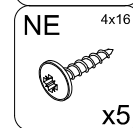
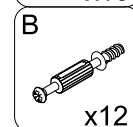
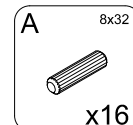
ca.1H

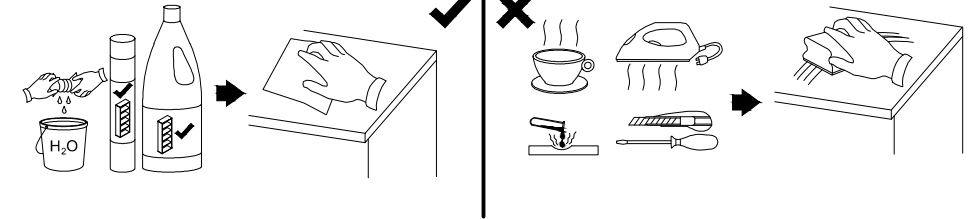
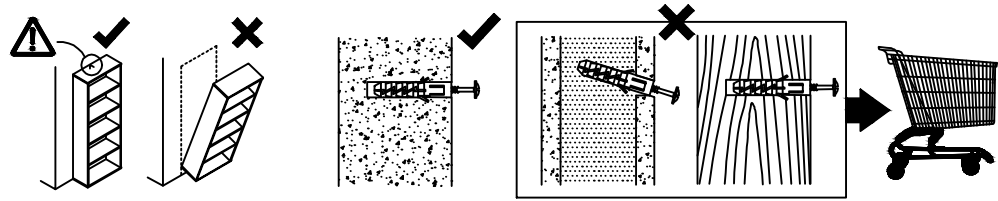
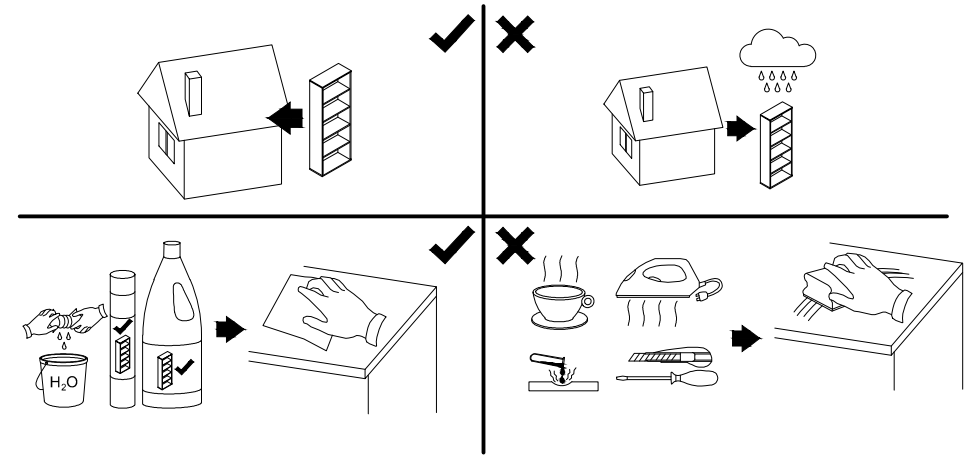
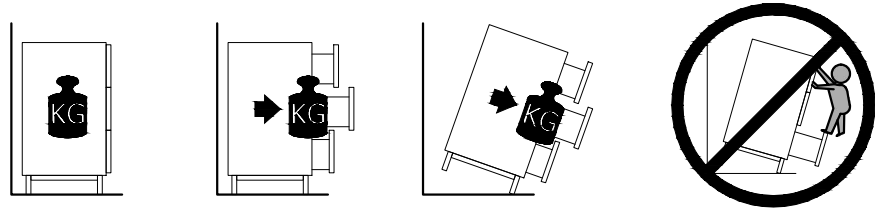


max. = 15 kg.

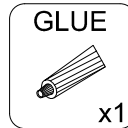
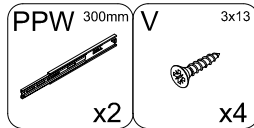
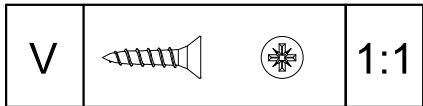
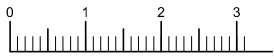
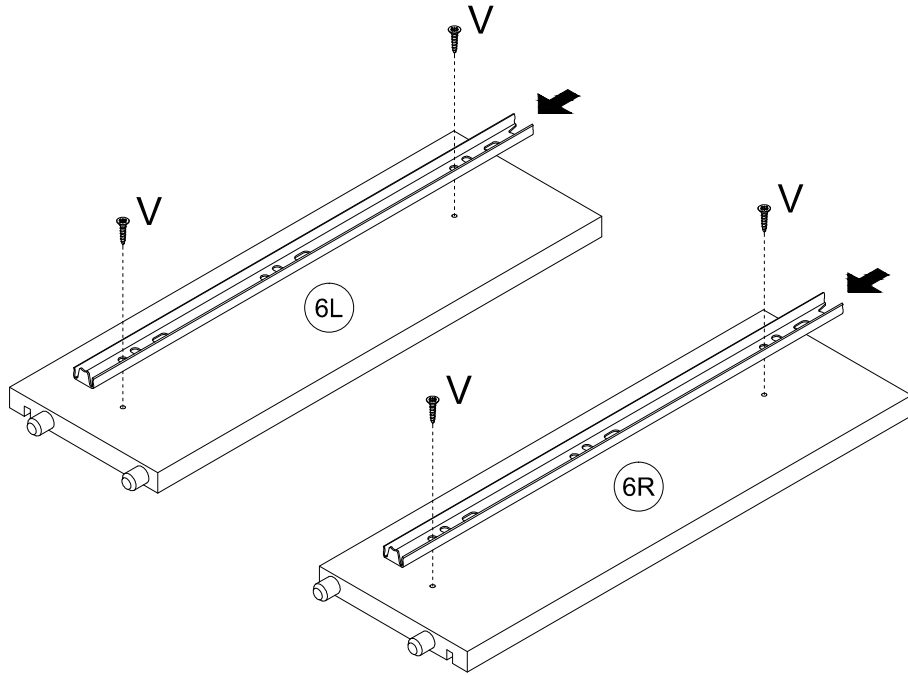
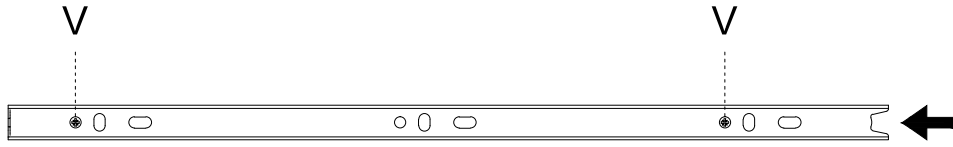
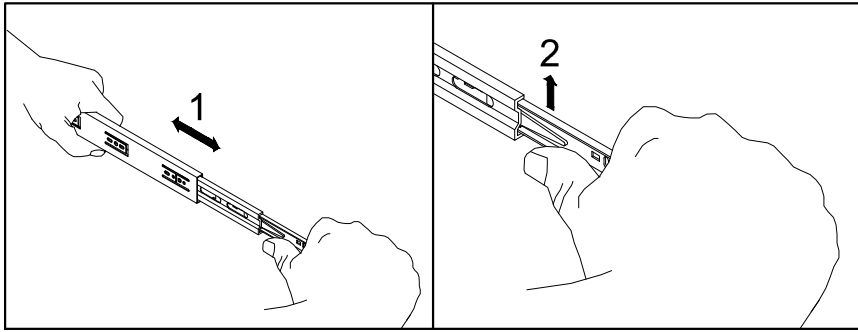


1	536	390	16	x2	2 / 2
2L	330	390	16	x1	2 / 2
2R	330	390	16	x1	2 / 2
3	503	352	16	x1	2 / 2
4	503	157	16	x1	2 / 2
5	495	163	18	x1	2 / 2
6L	300	100	12	x1	2 / 2
6R	300	100	12	x1	2 / 2
7	435	100	12	x1	2 / 2
8	444	298	2.5	x1	2 / 2
9	389	200	18	x1	1 / 2
10	389	200	18	x1	1 / 2
11	499	18	18	x1	1 / 2

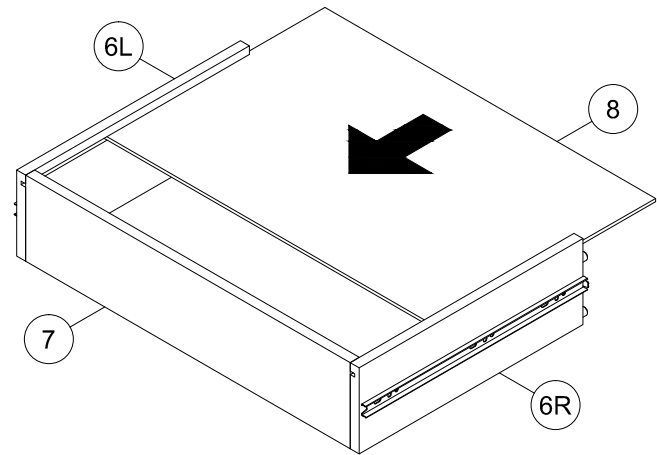
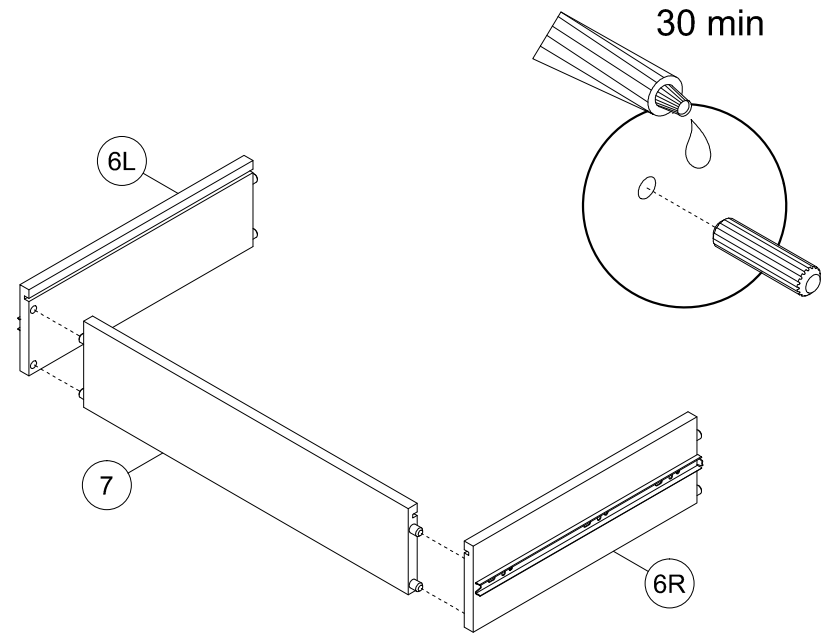




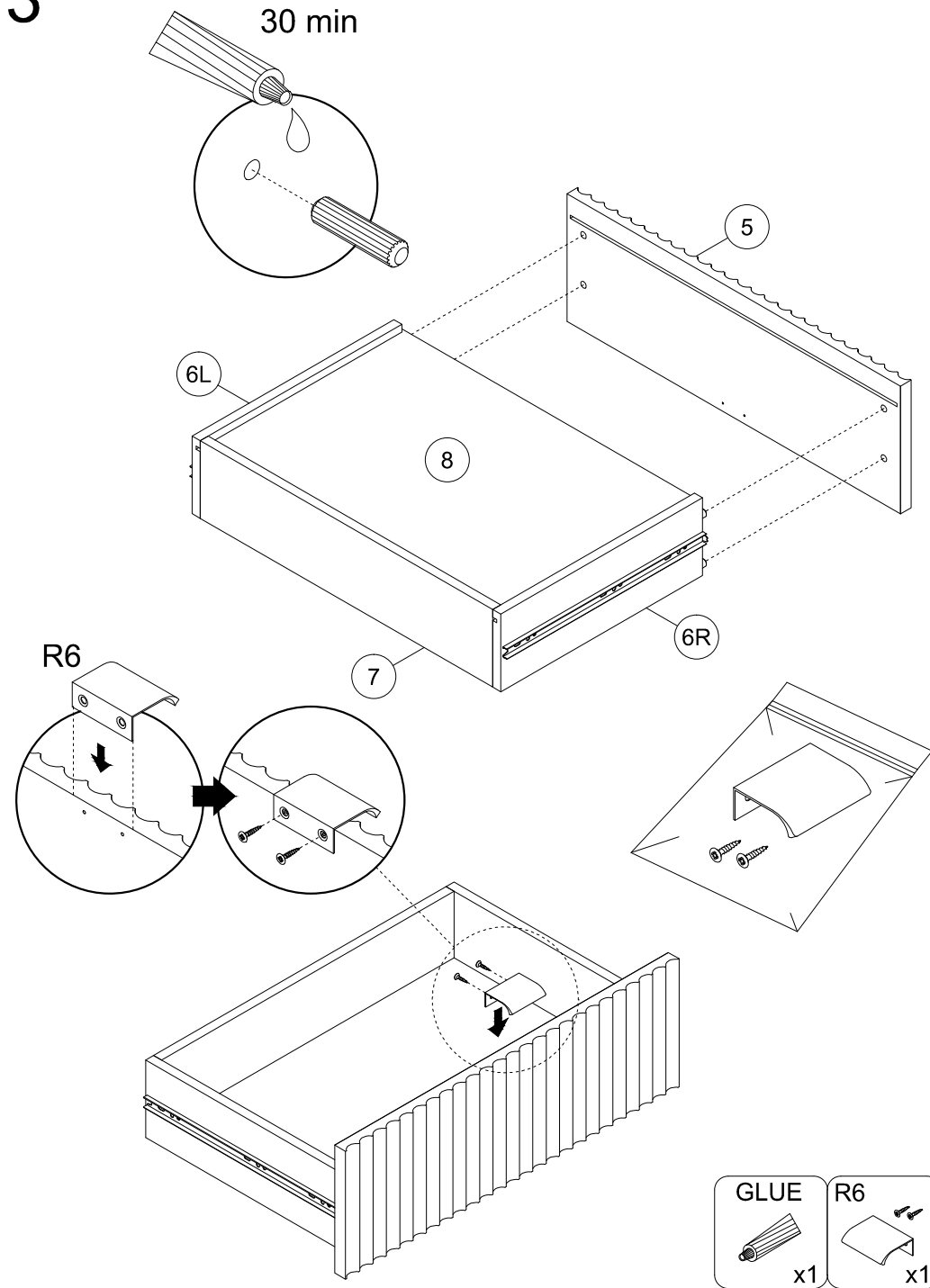
1



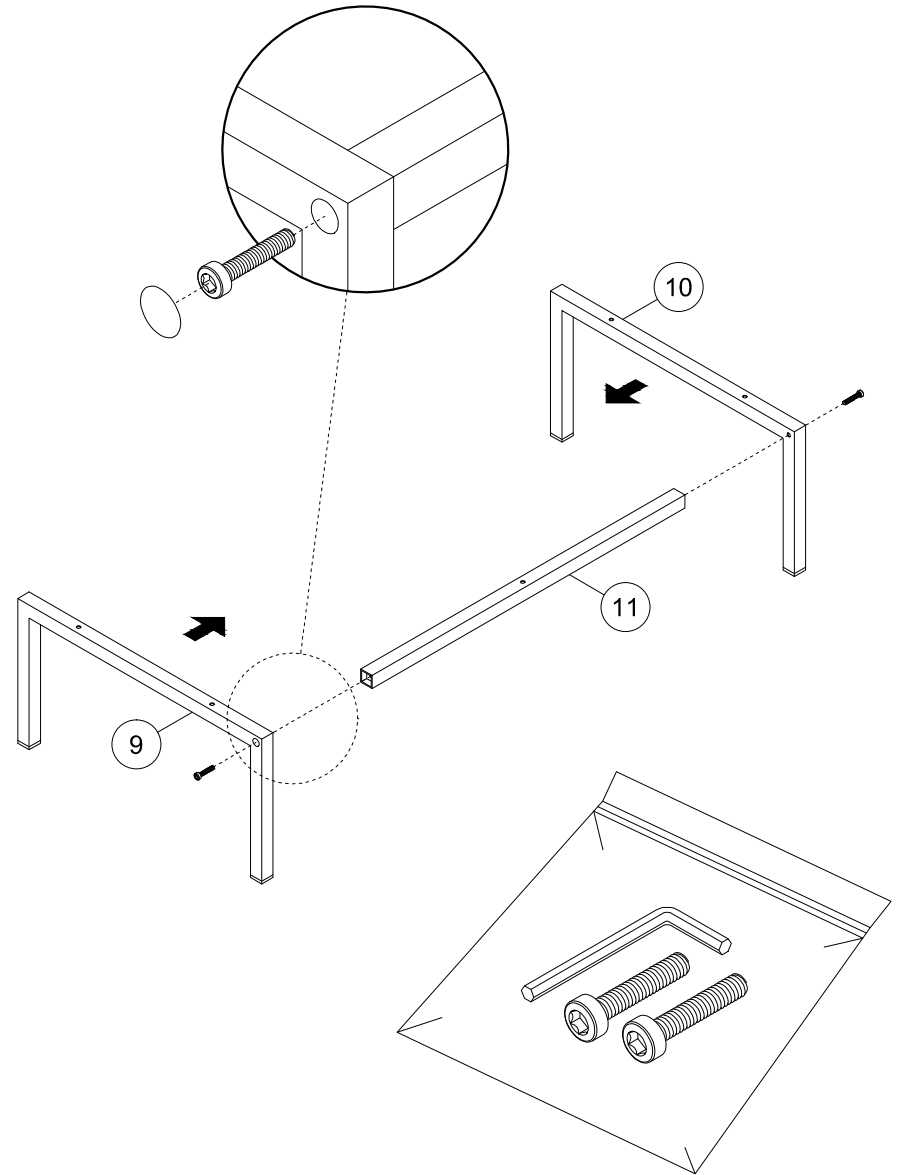
2



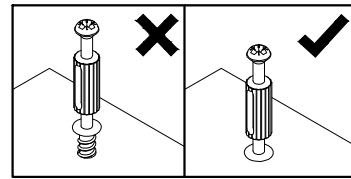
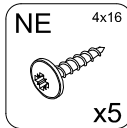
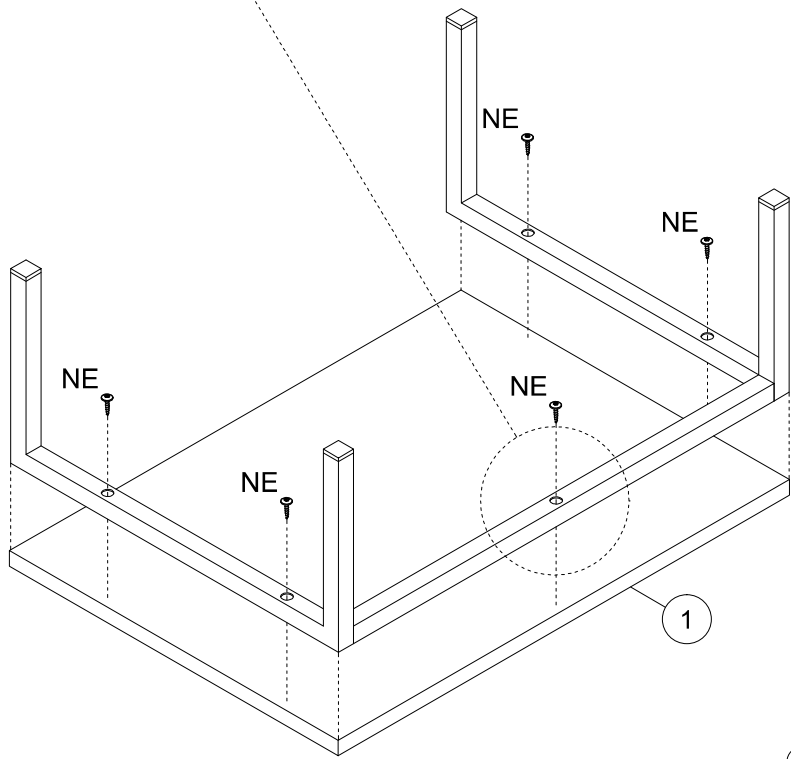
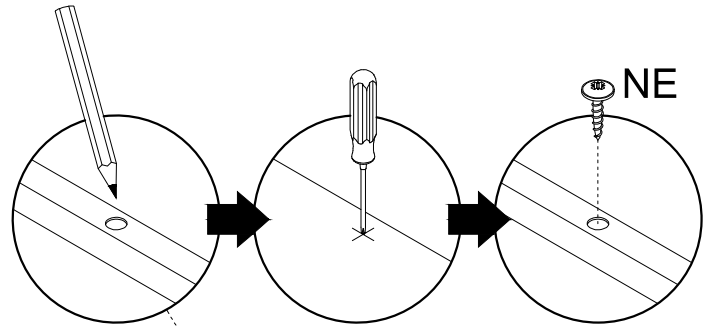
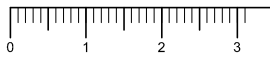
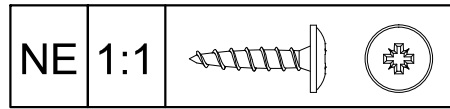
3



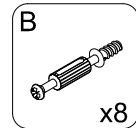
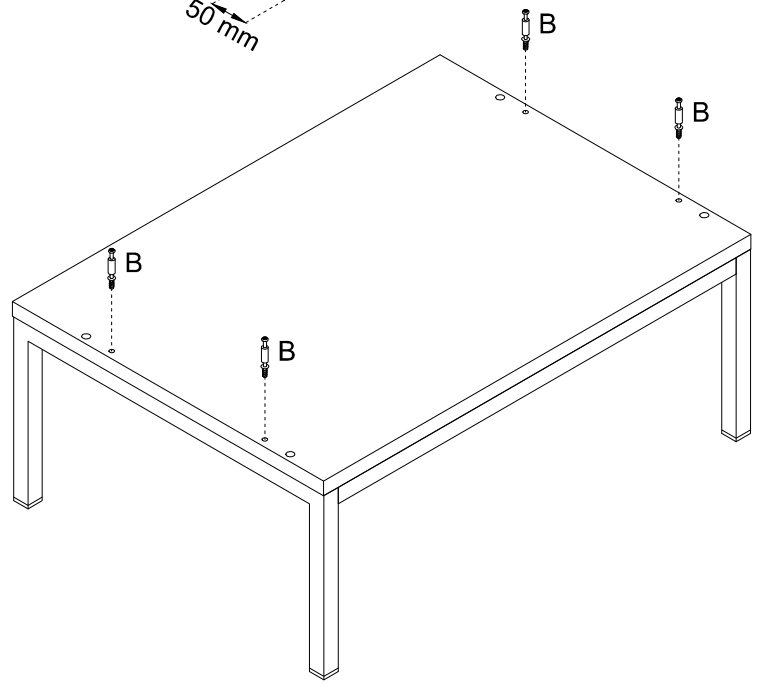
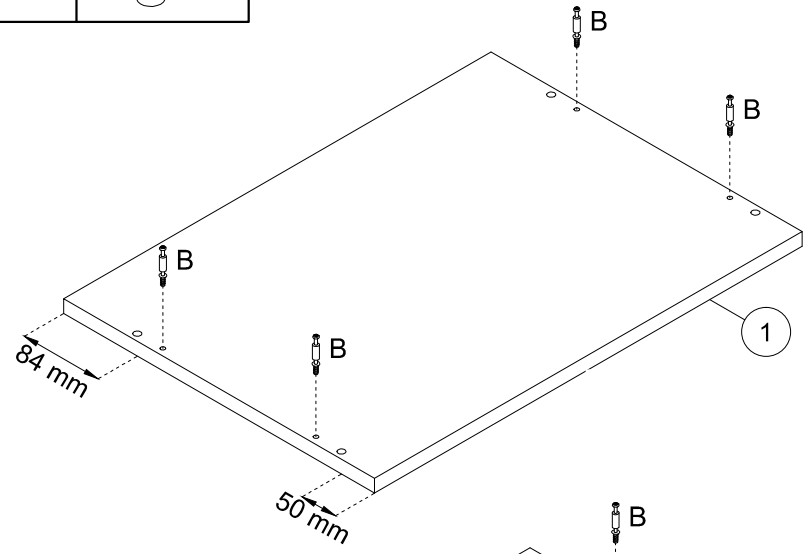
4



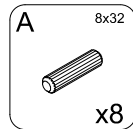
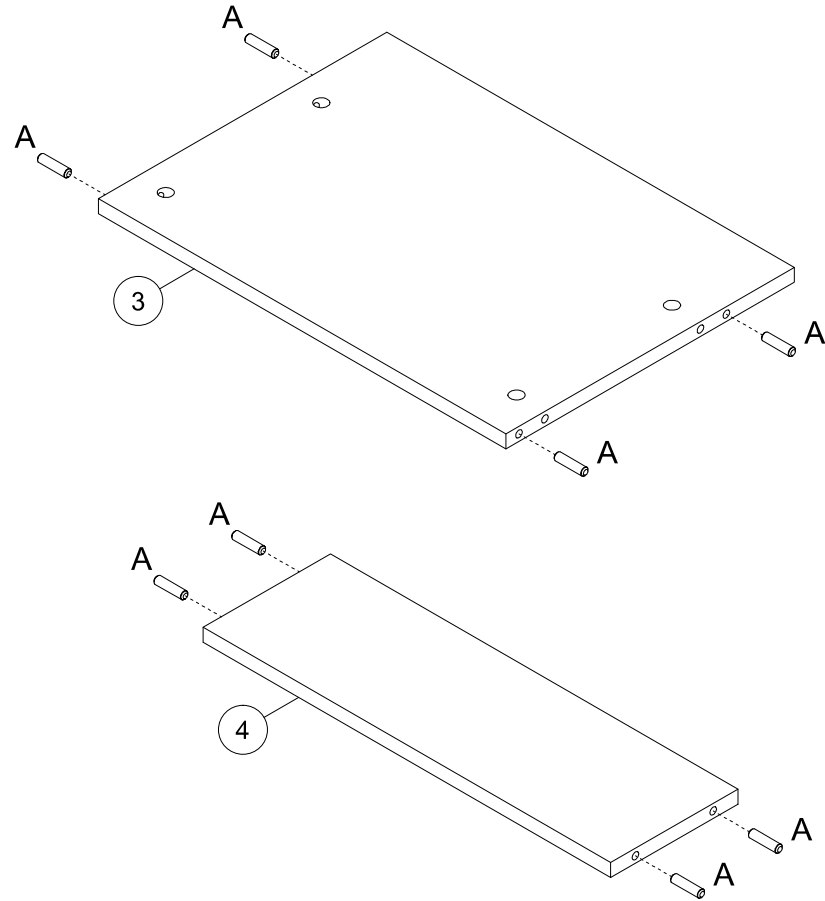
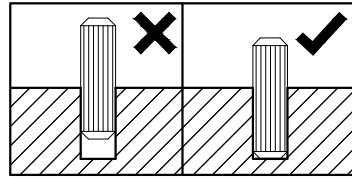
5



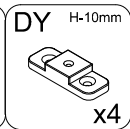
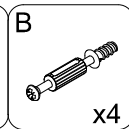
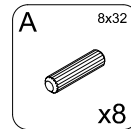
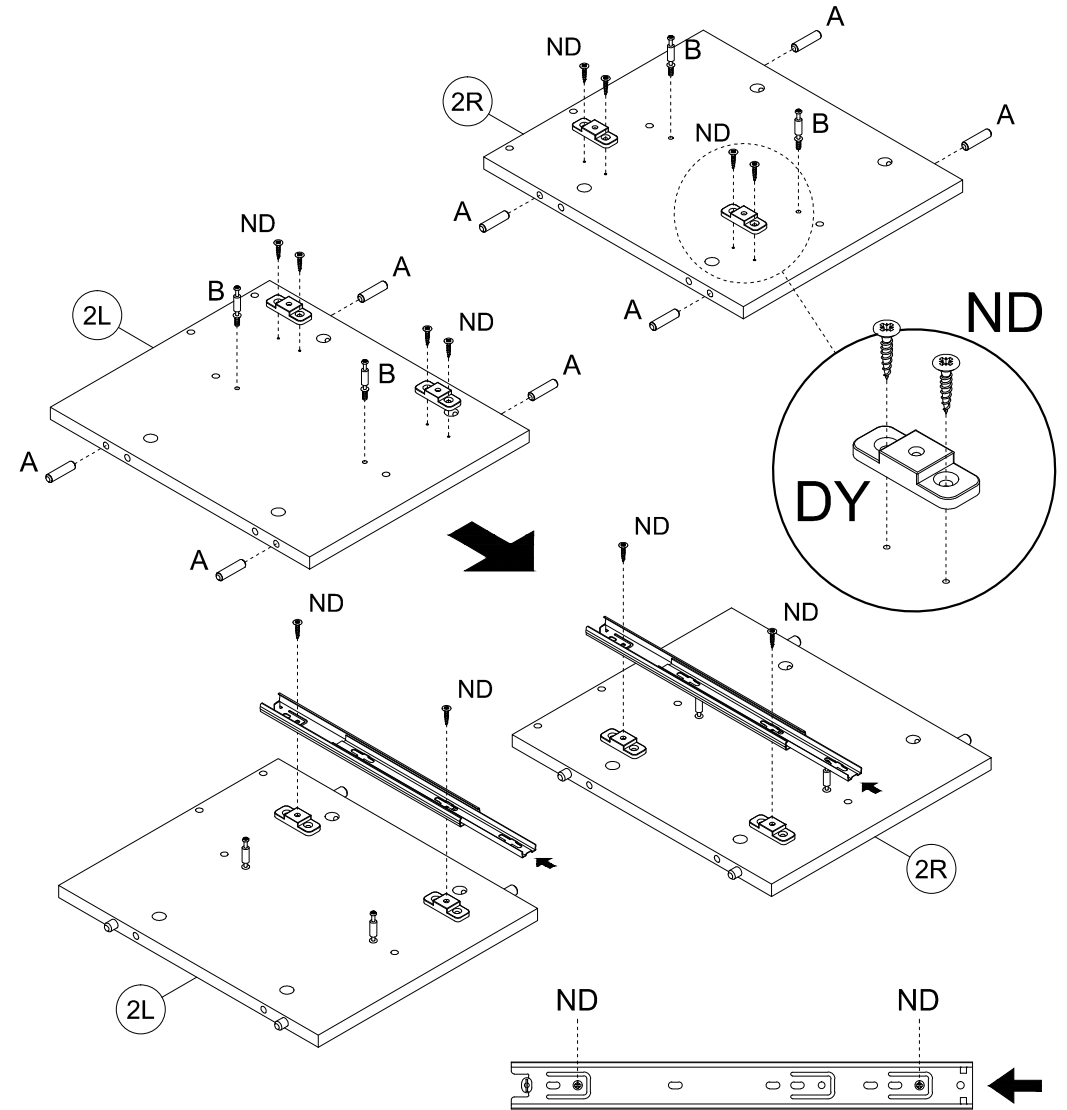
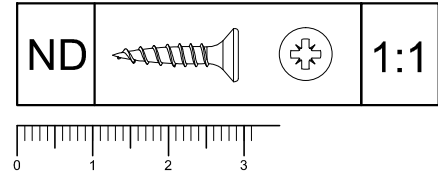
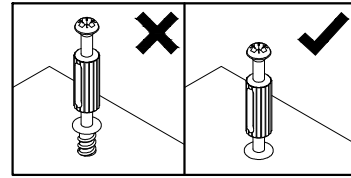
6



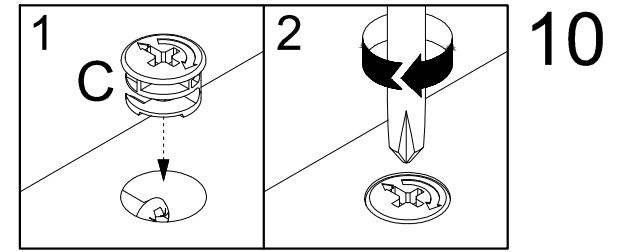
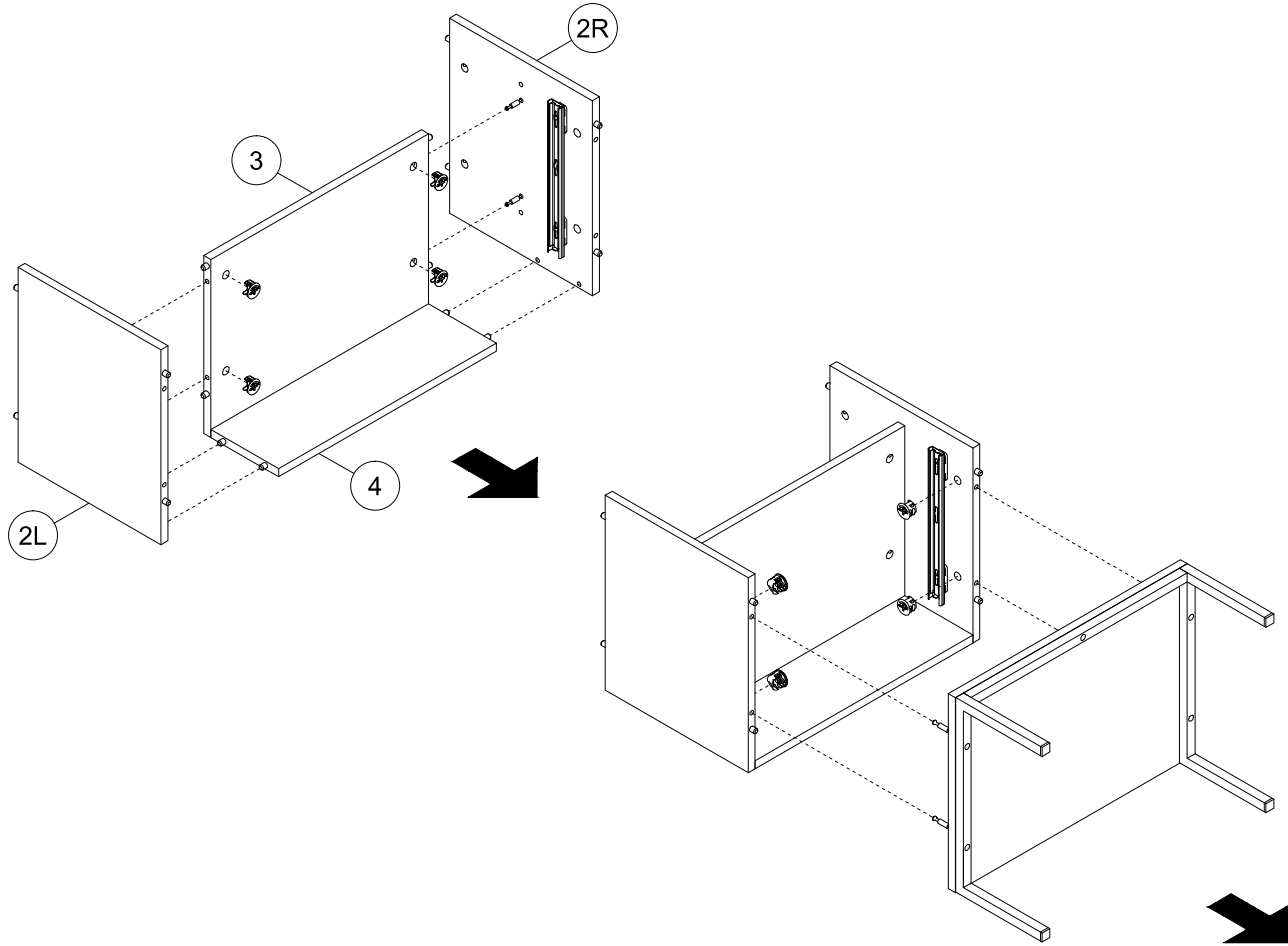
7



8



9



10

