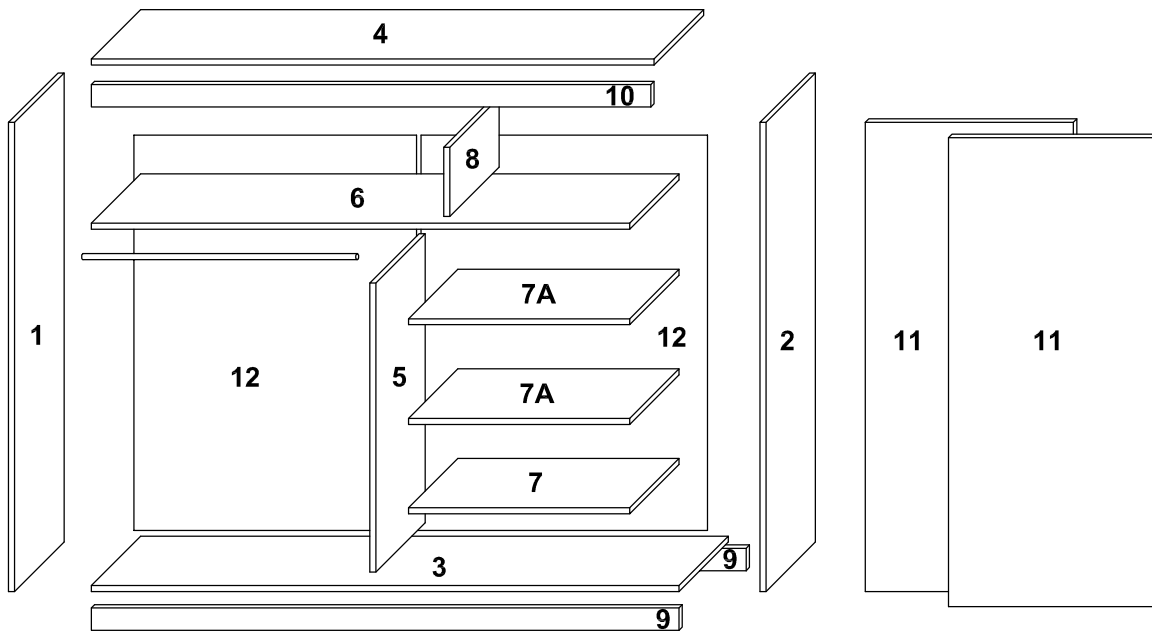
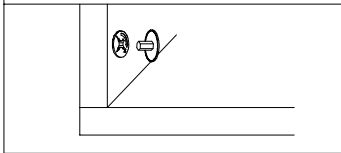
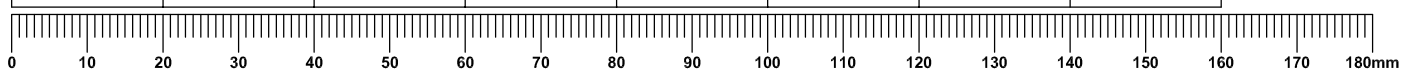
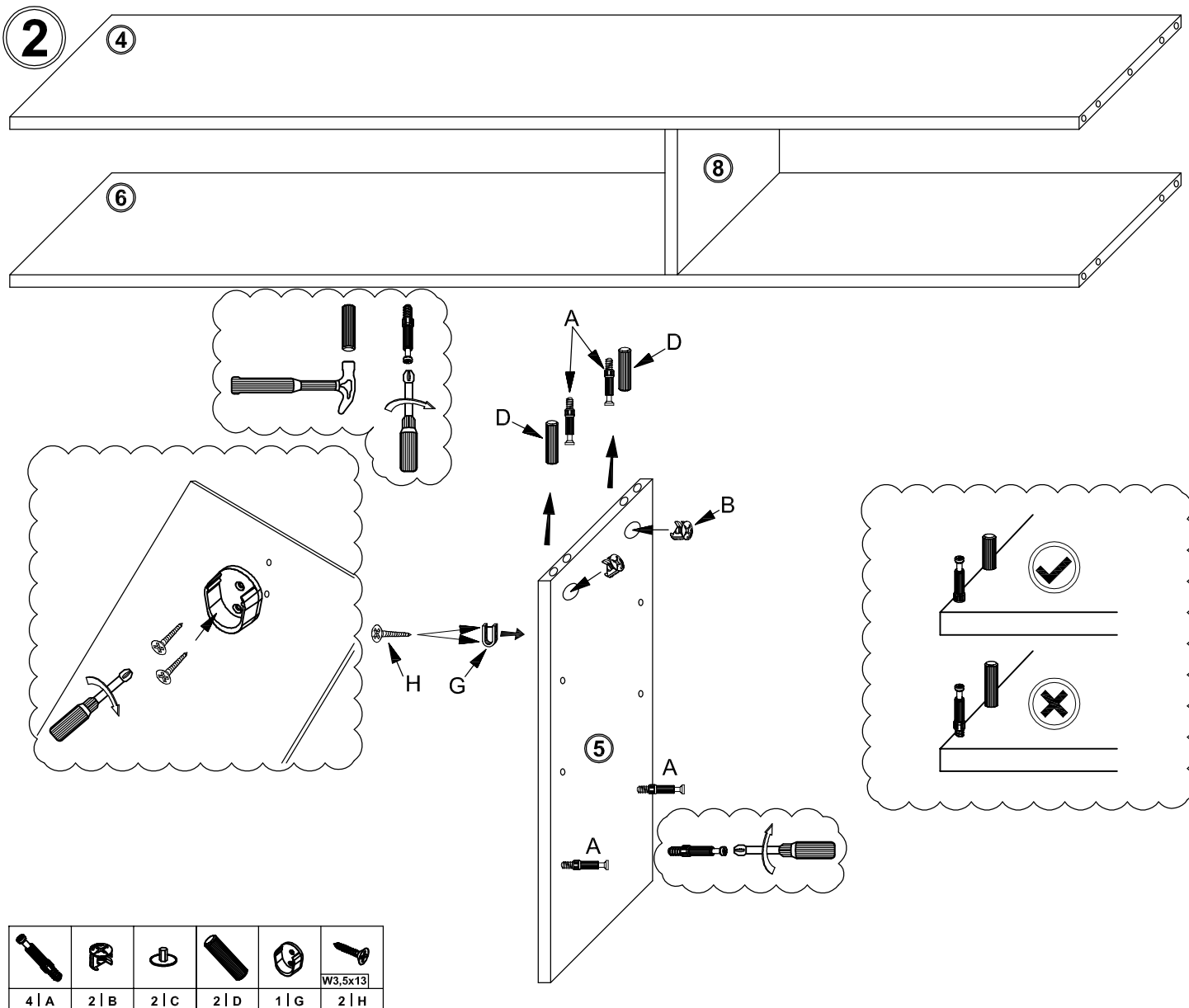
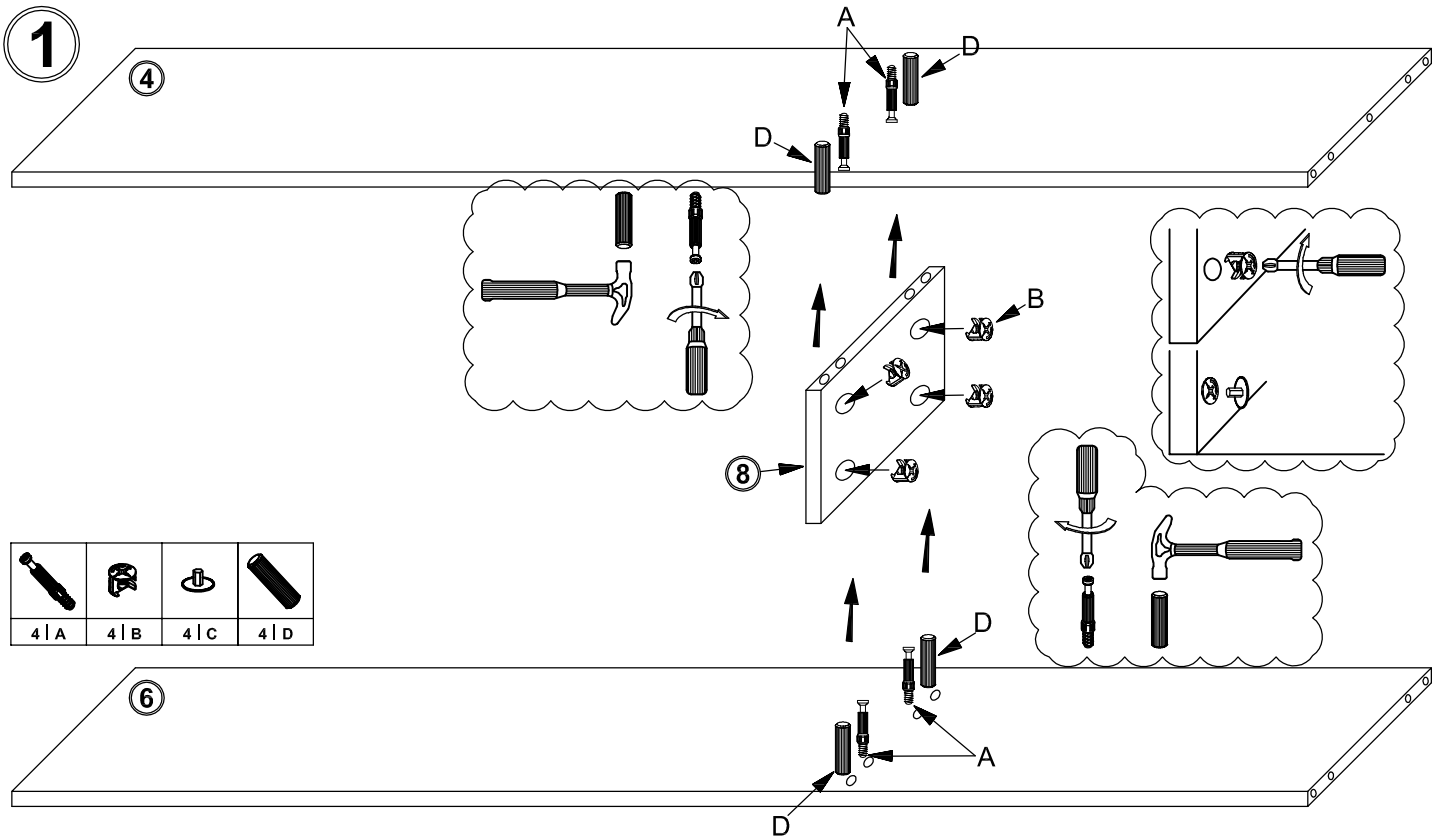


nr	180	150	120
1	2150 x 581	2000 x 581	2000 x 581
2	2150 x 581	2000 x 581	2000 x 581
3	1768 x 581	1468 x 581	1168 x 581
4	1768 x 565	1468 x 565	1168 x 565
5	1644 x 475	1494 x 475	1494 x 475
6	1768 x 475	1468 x 475	1168 x 475
7	876 x 475	726 x 475	576 x 475
7A	876 x 475	726 x 475	575 x 475
8	357 x 475	357 x 475	357 x 475
9	1768 x 100	1468 x 100	1168 x 100
10	1768 x 72	1468 x 72	1168 x 72
11	2000 x 940	1859 x 750	1859 x 600
12	2040 x 900	1895 x 748	1895 x 598

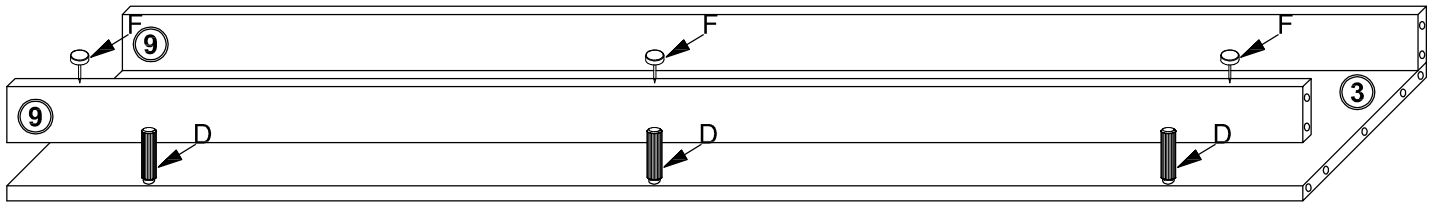
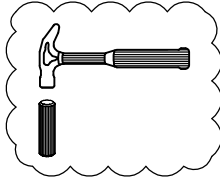
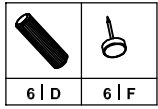
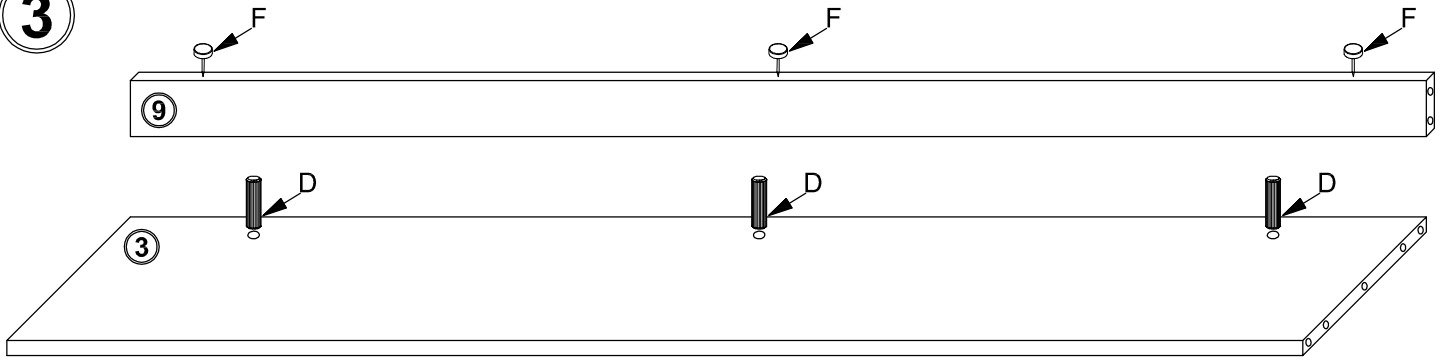


<b>28   A</b>	<b>28   B</b>	<b>28   C</b>	<b>38   D</b>	<b>8   E</b>	<b>10   F</b>		
<b>2   G</b>	<b>4   H</b>	<b>1   I</b>	<b>2   J</b>	<b>4   K</b>	<b>1   L</b>	<b>1   M</b>	<b>1   N</b>

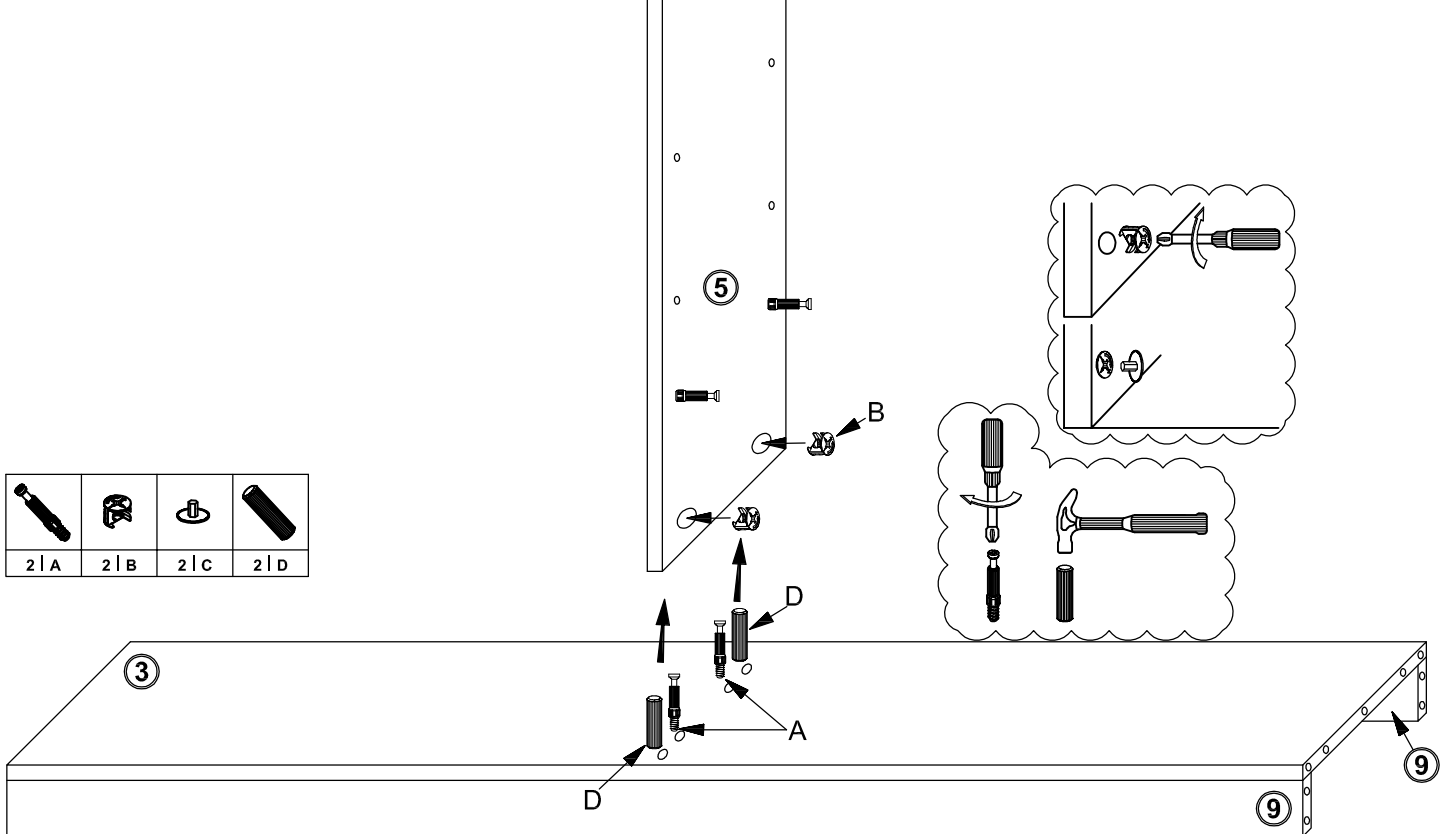
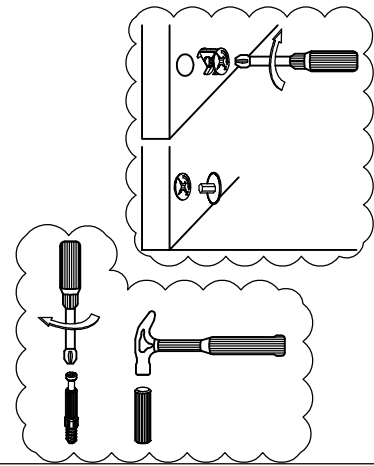
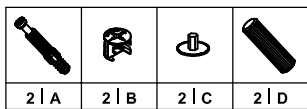
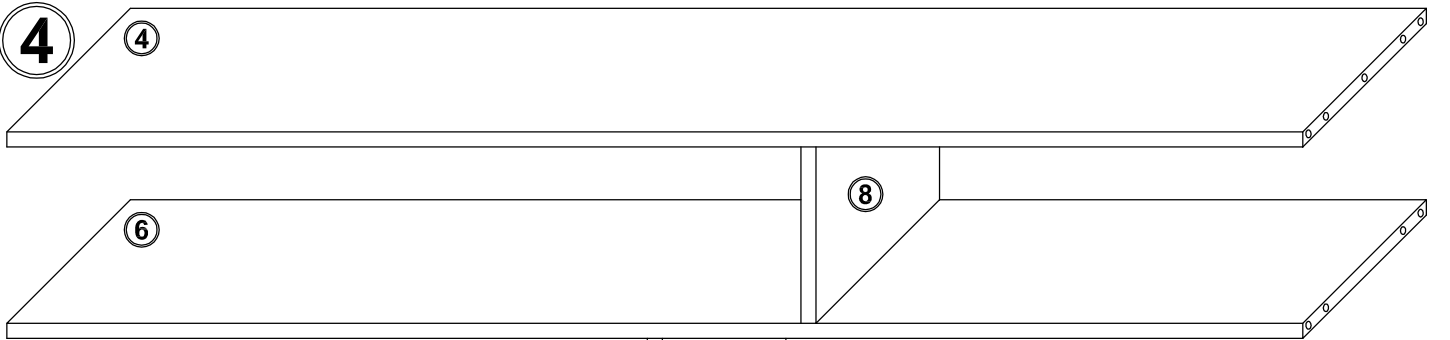




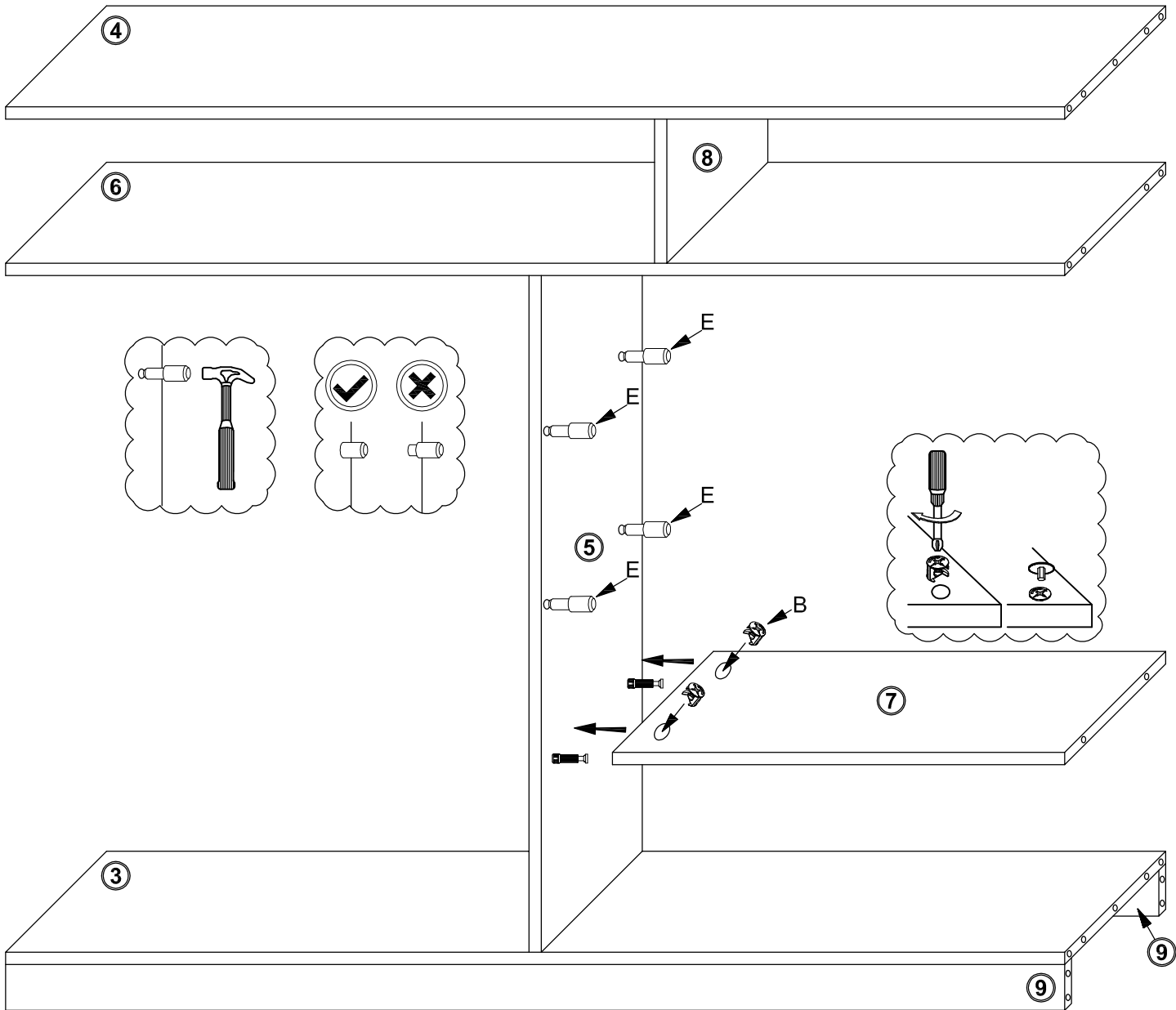
3






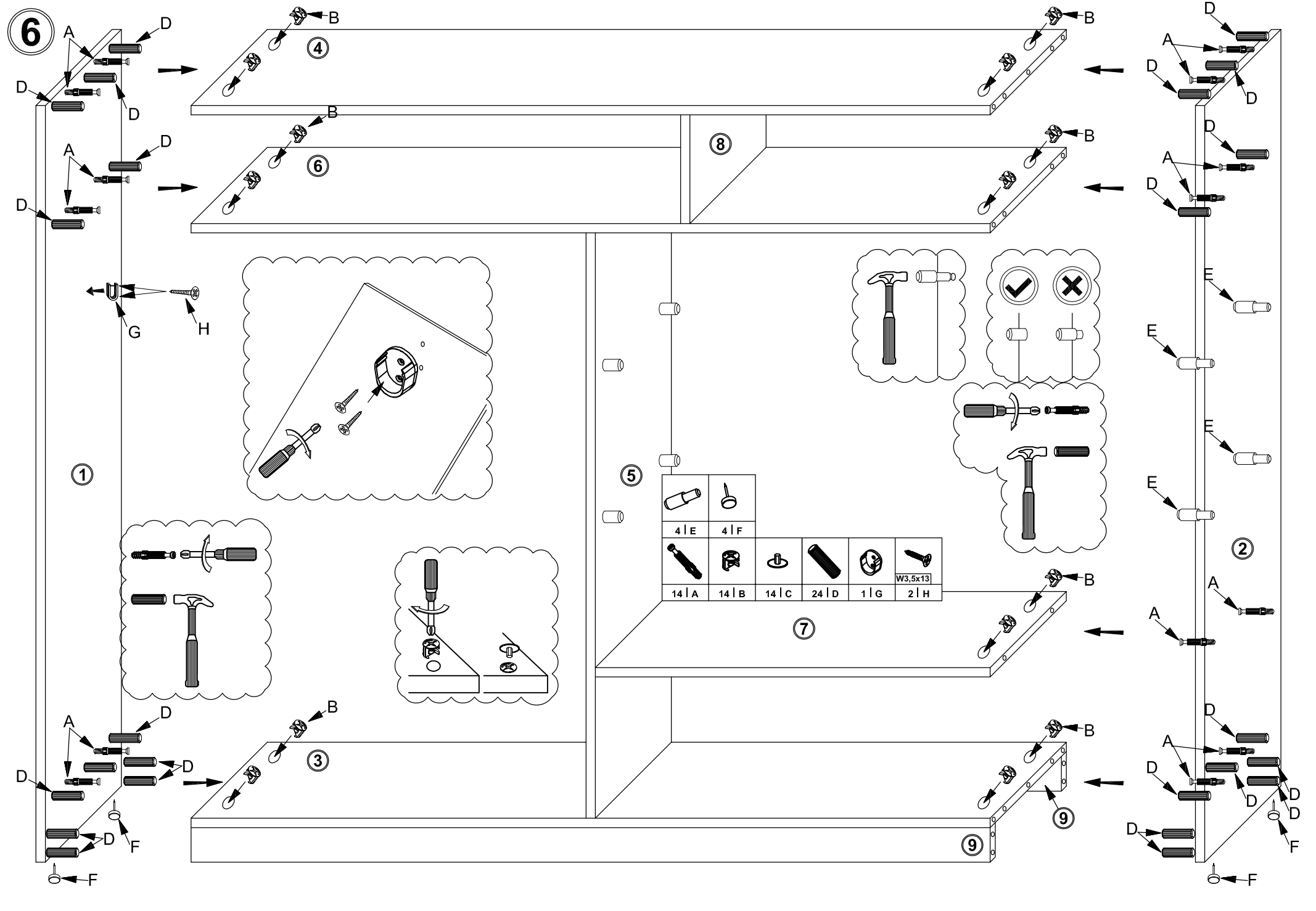
4



5



		
2   B	2   C	4   E



6

1

4

6

8

2

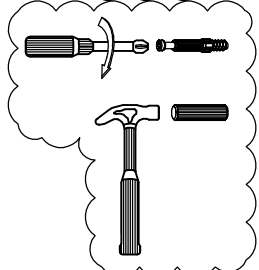
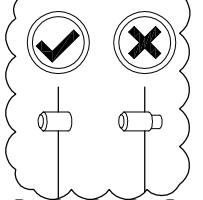
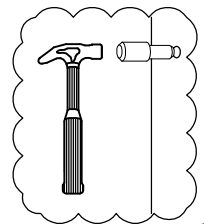
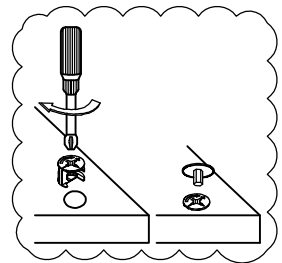
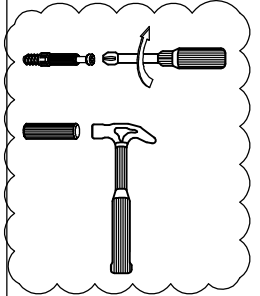
3

7

9

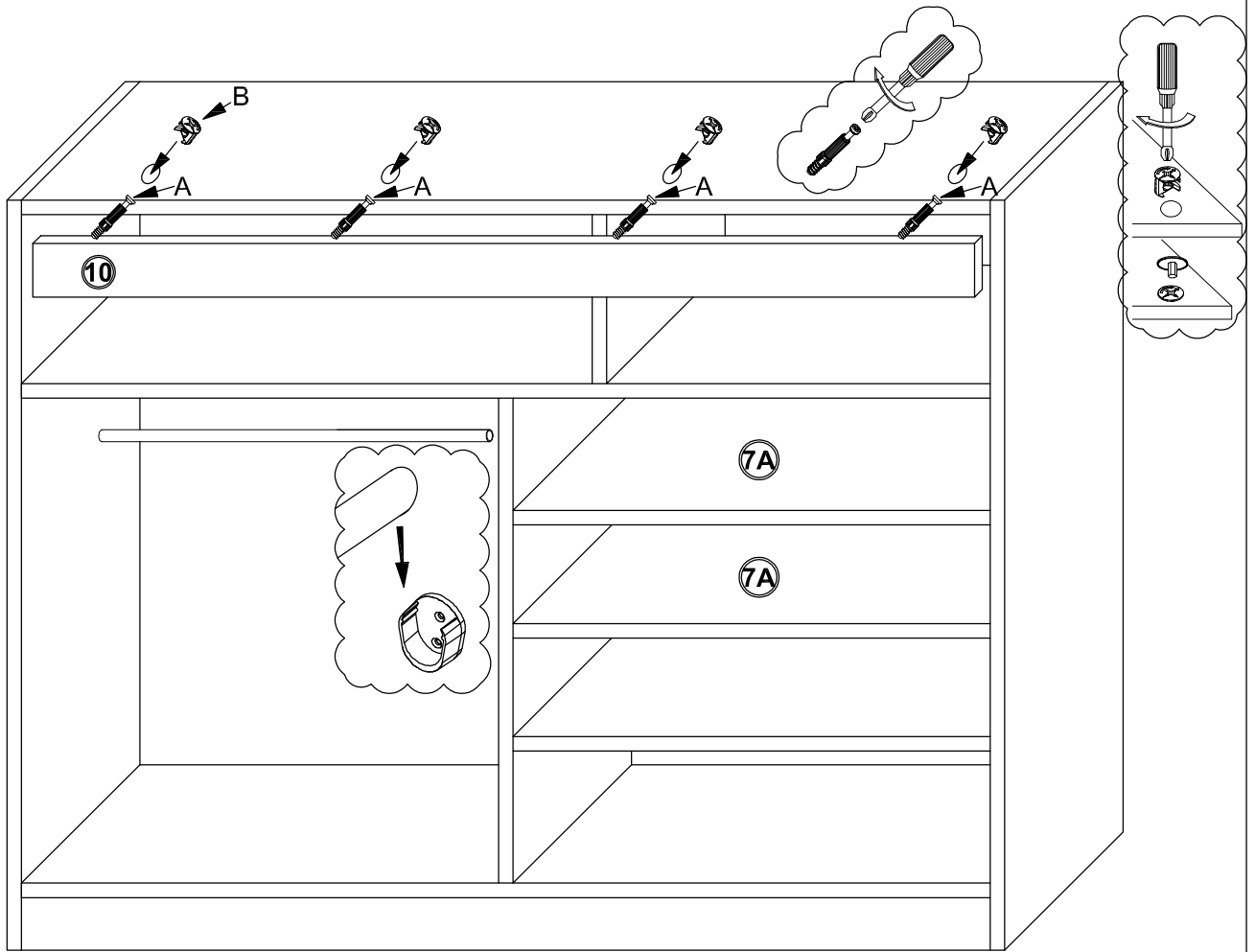
5

4   E	4   F				
14   A	14   B	14   C	24   D	1   G	2   H
W3,5x13					



F

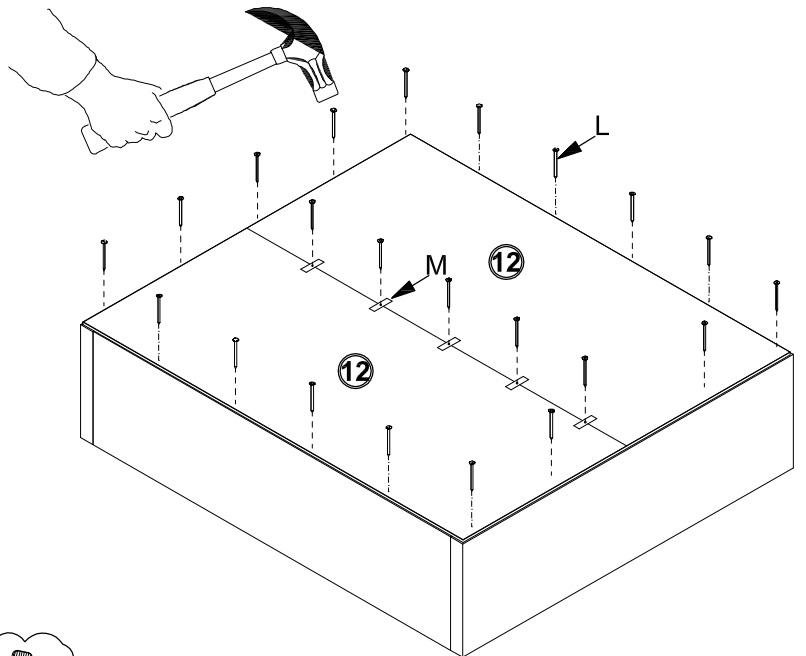
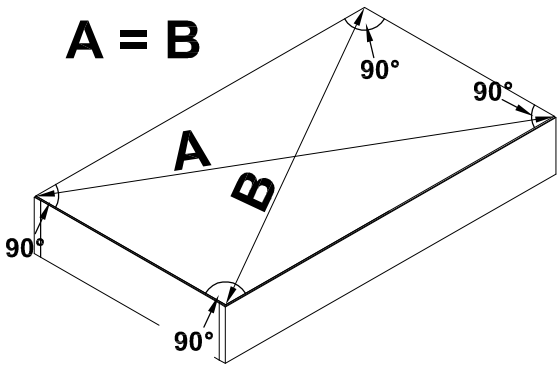
7



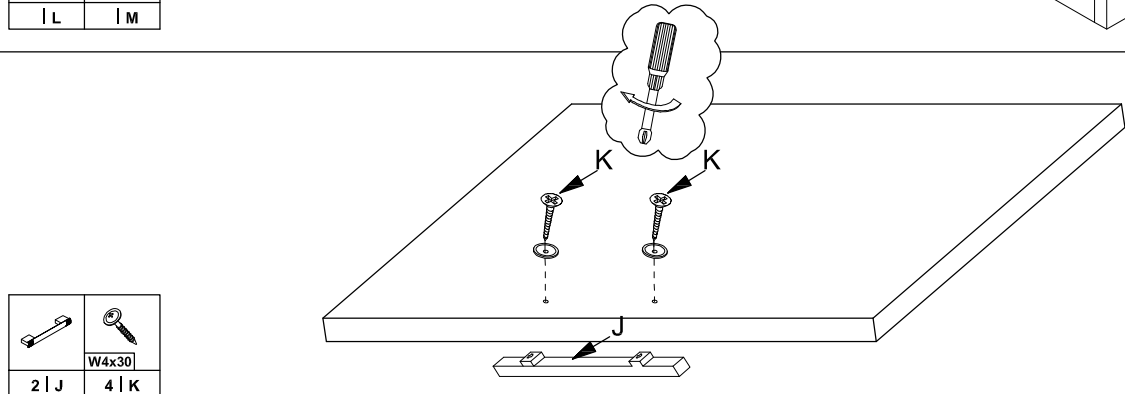
- |  |       |
|--|-------|
|  | 4   A |
|  | 4   B |
|  | 4   C |



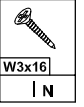
$A = B$



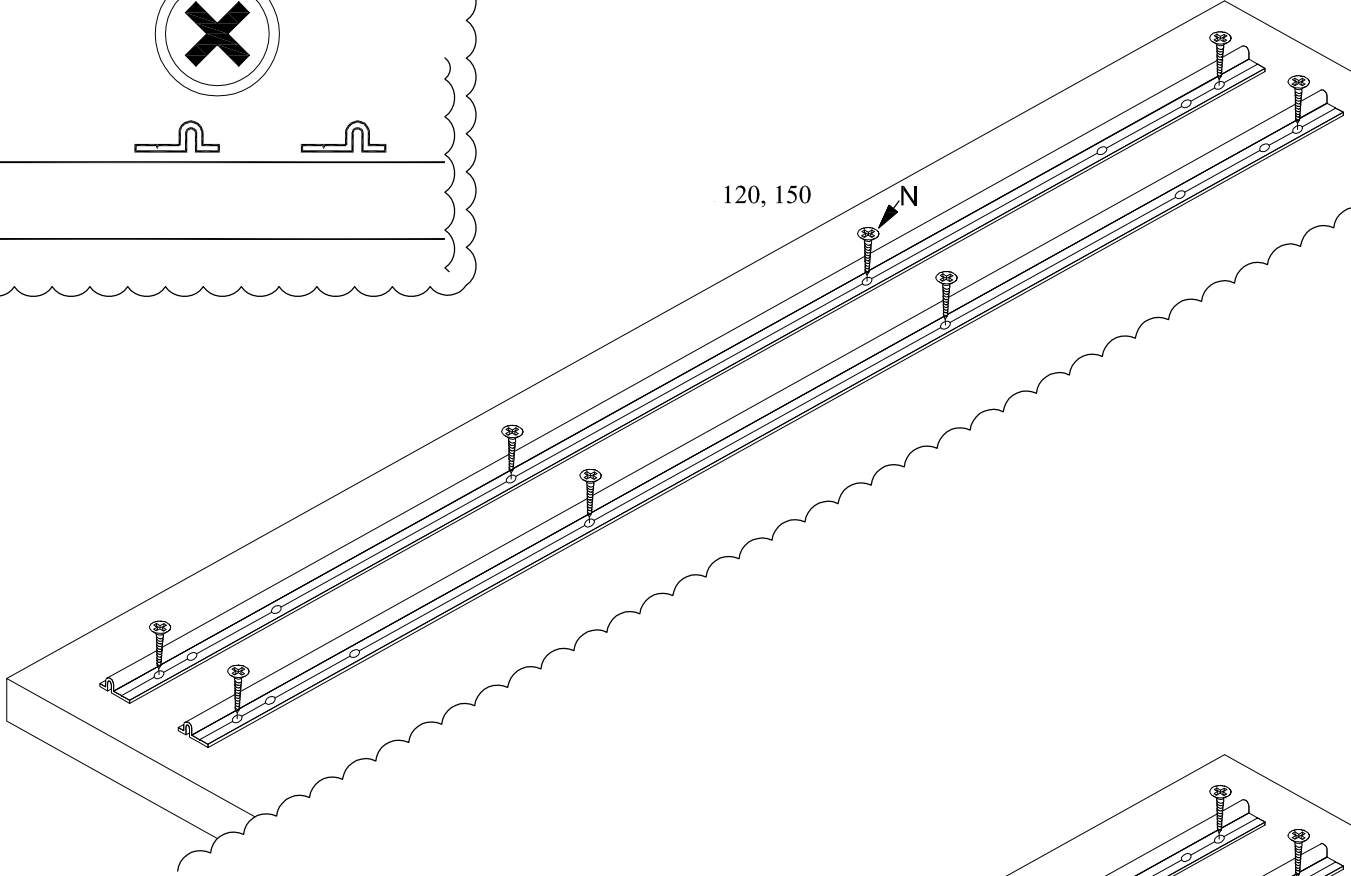
- |       |       |
|-------|-------|
|       |       |
| 1   L | 1   M |



- |       |       |
|-------|-------|
|       |       |
| 2   J | 4   K |



120, 150



180

