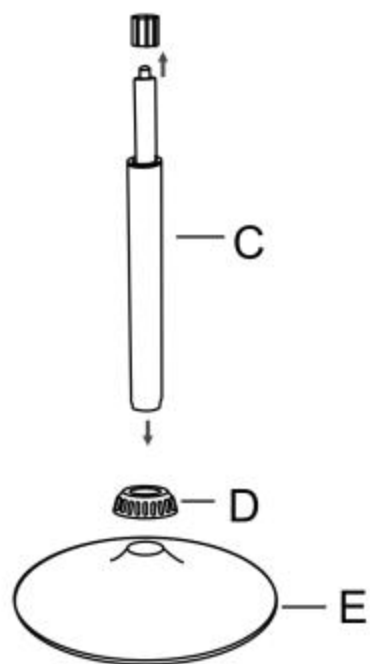
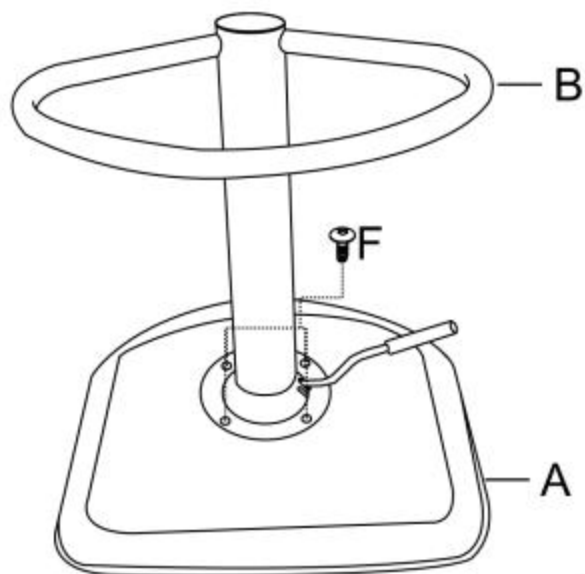


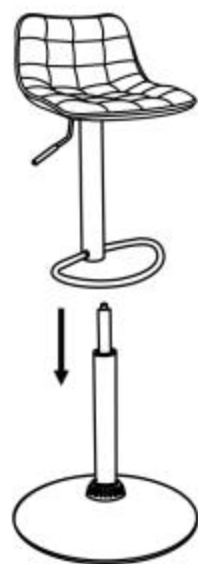
1



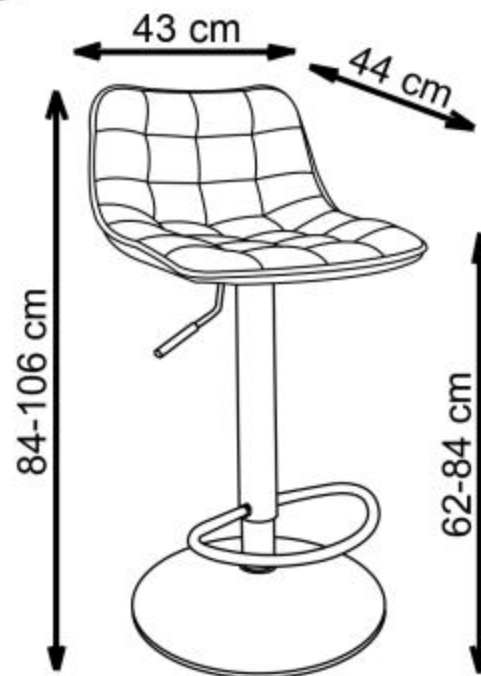
2









3



4



| | | |
|---|---|---|
| A |  | 1 |
| B |  | 1 |
| C |  | 1 |
| D |  | 1 |
| E |  | 1 |
| F |  | 4 |

 max. 100kg