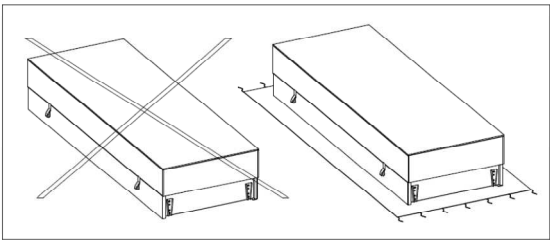
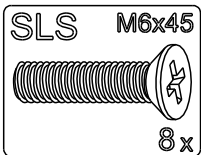
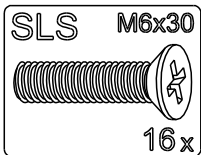
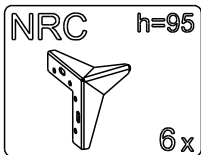
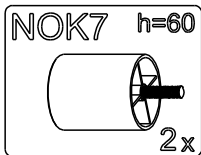
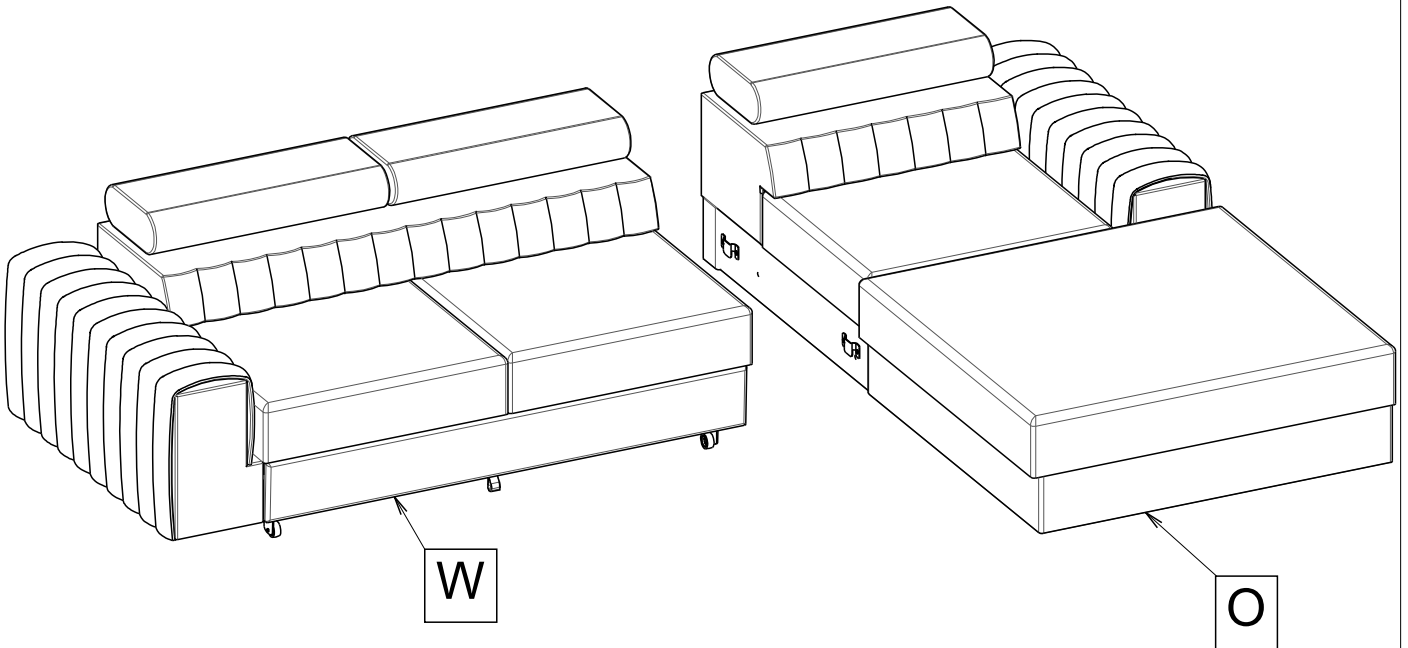
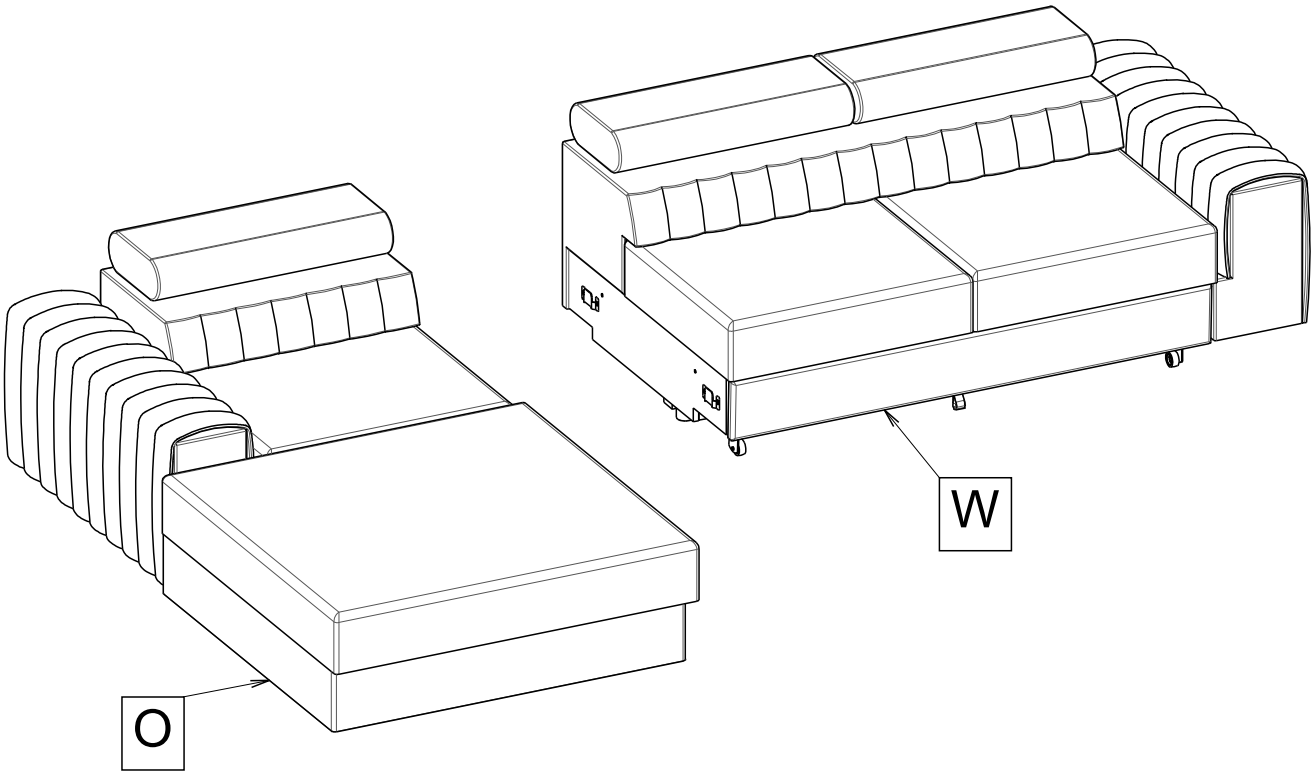


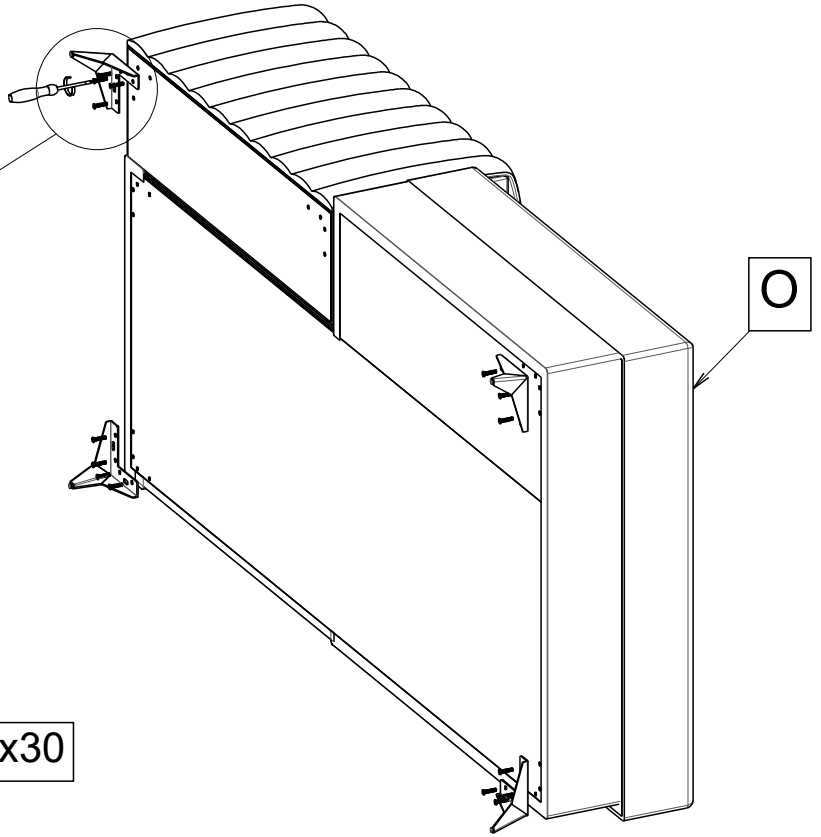
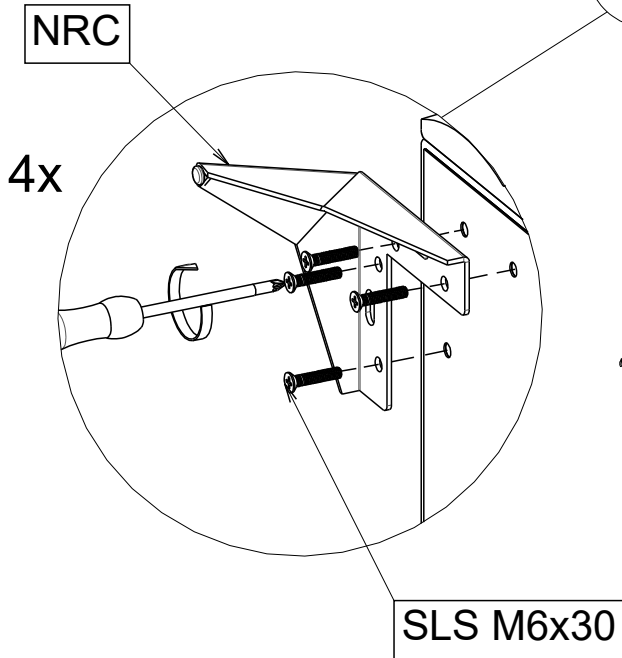
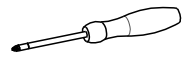
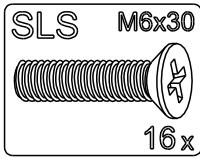
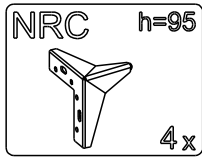
25min



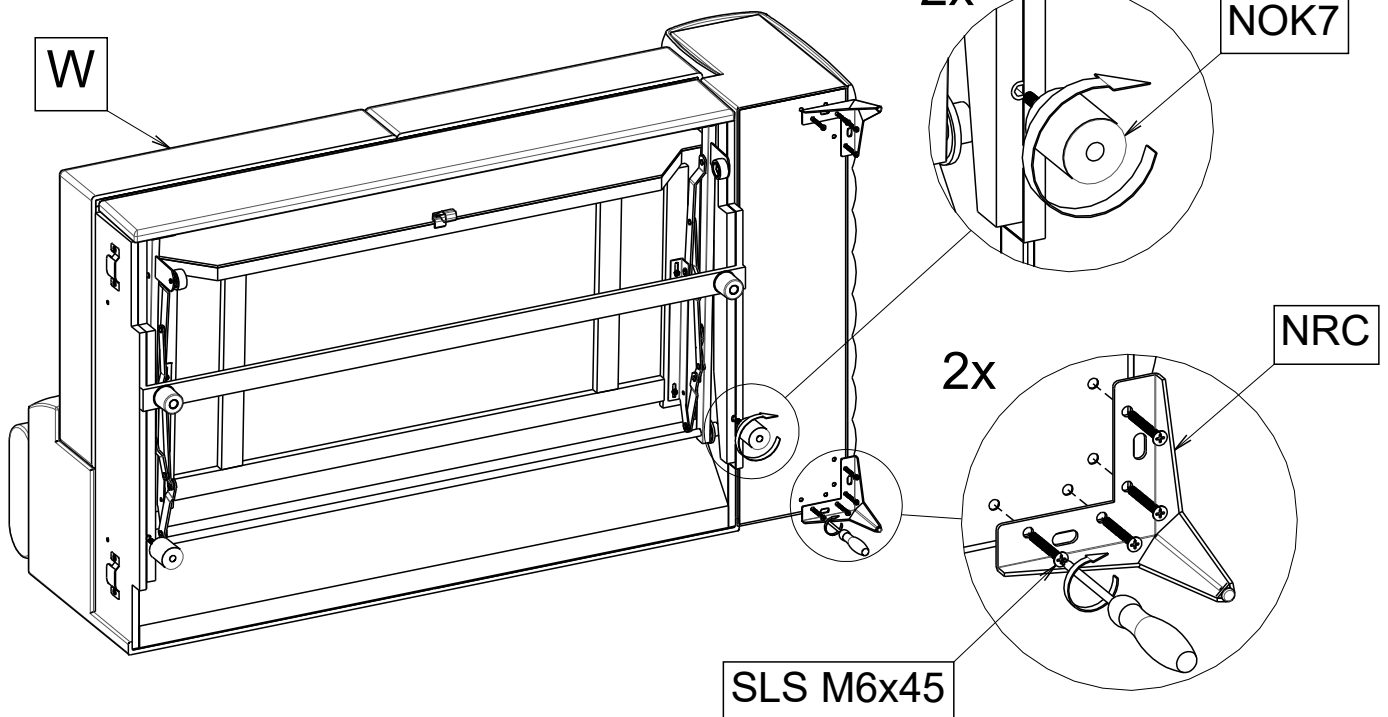
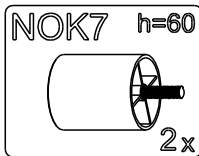
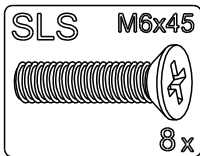
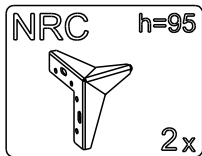
O	1x
W	1x



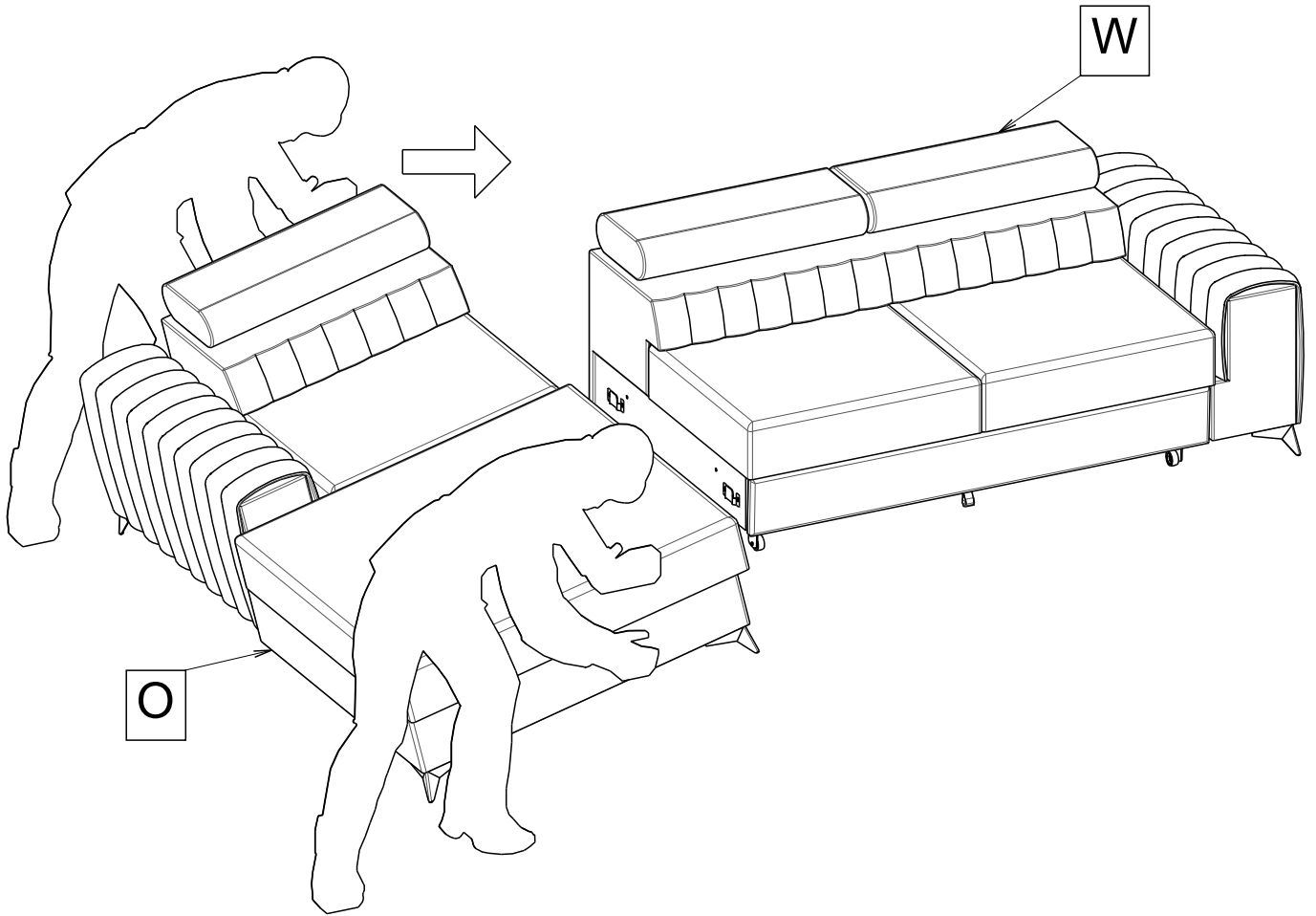
1



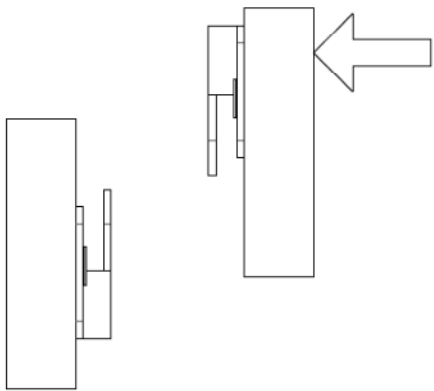
2



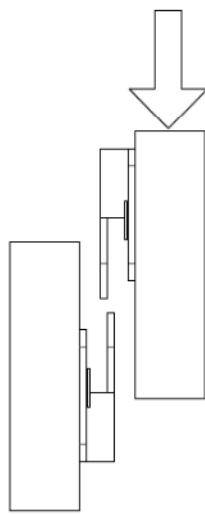
3



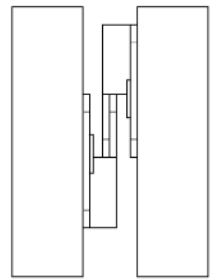
1)



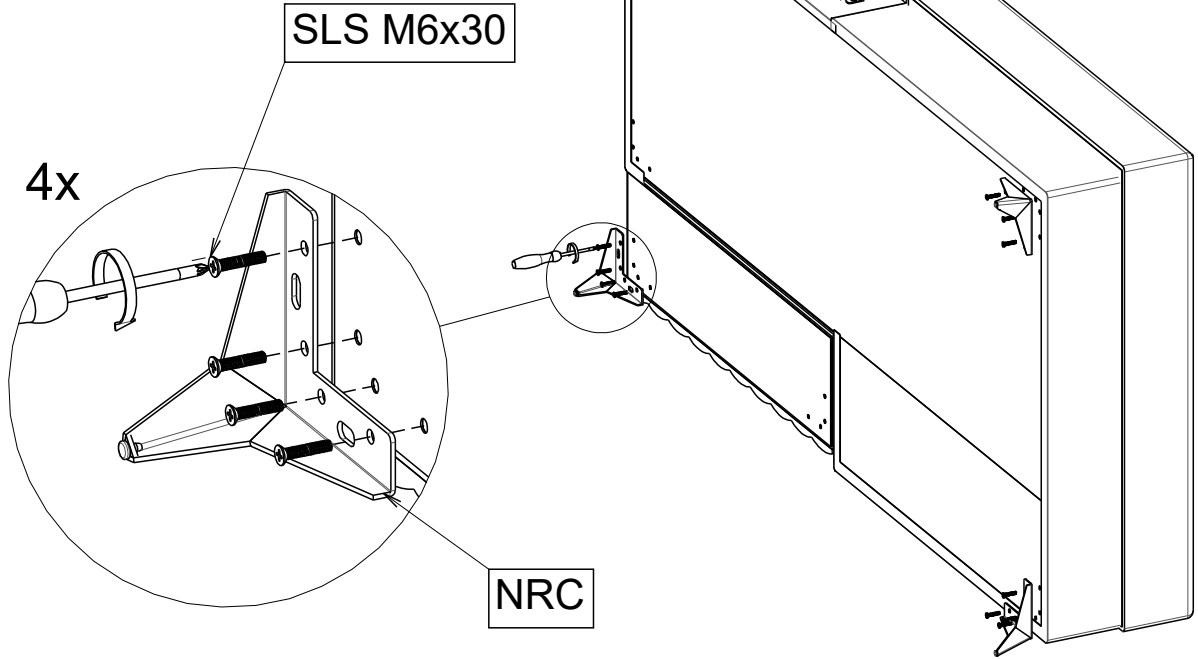
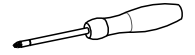
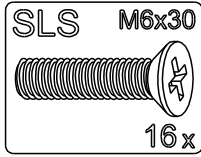
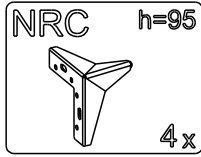
2)



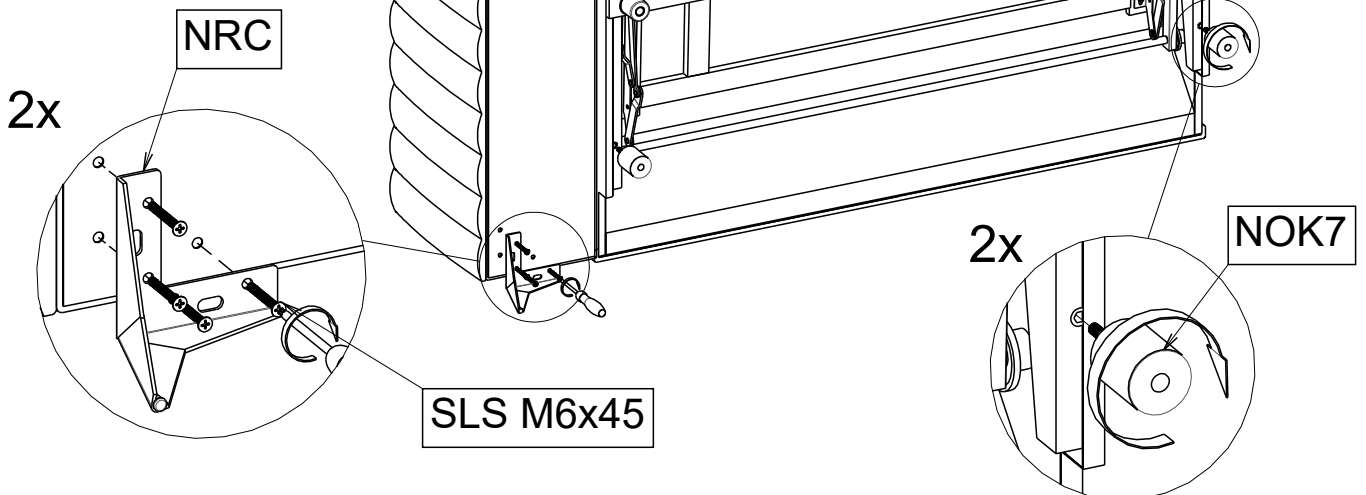
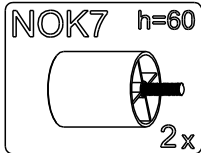
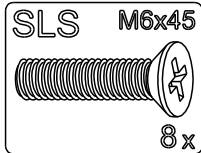
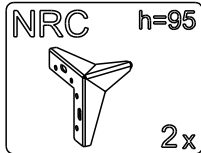
3)



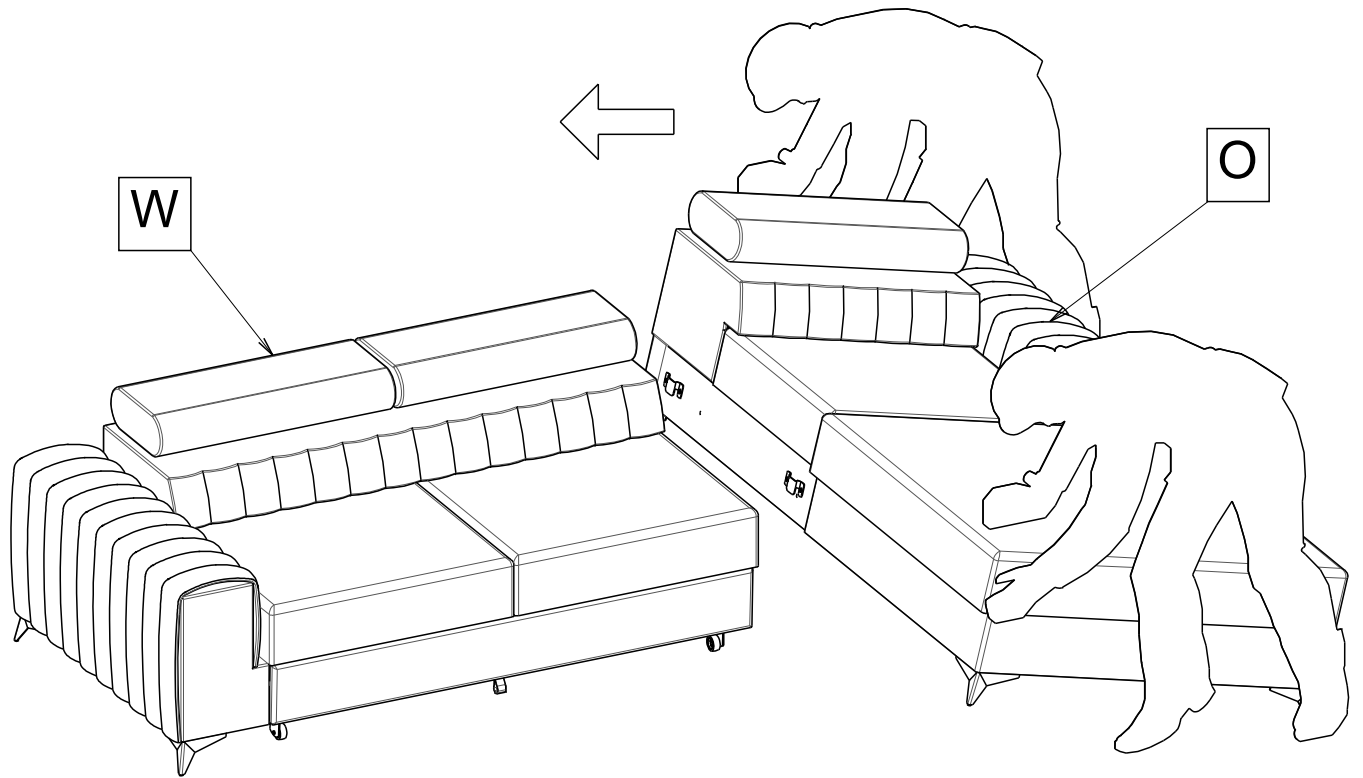
1



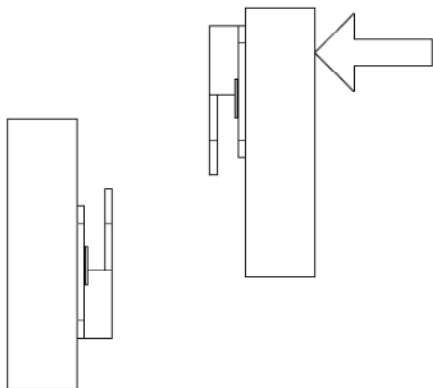
2



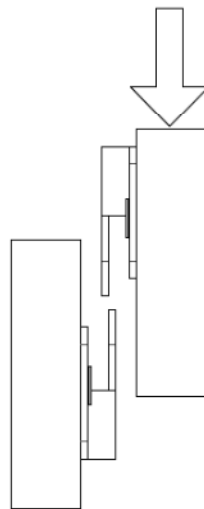
3



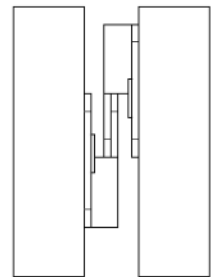
1)



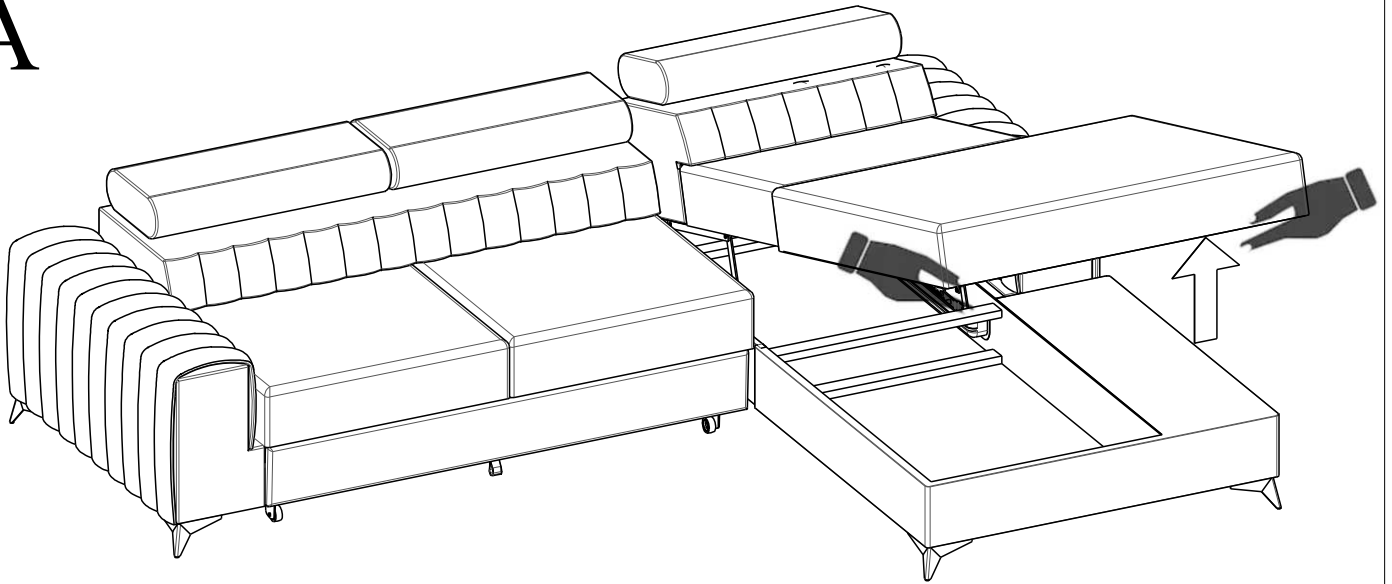
2)



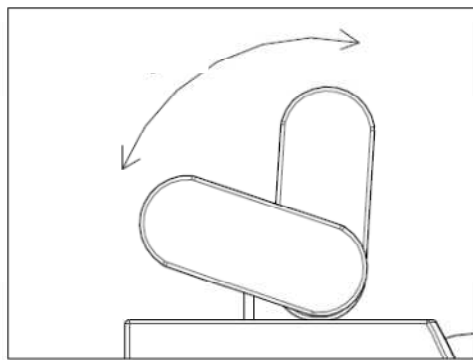
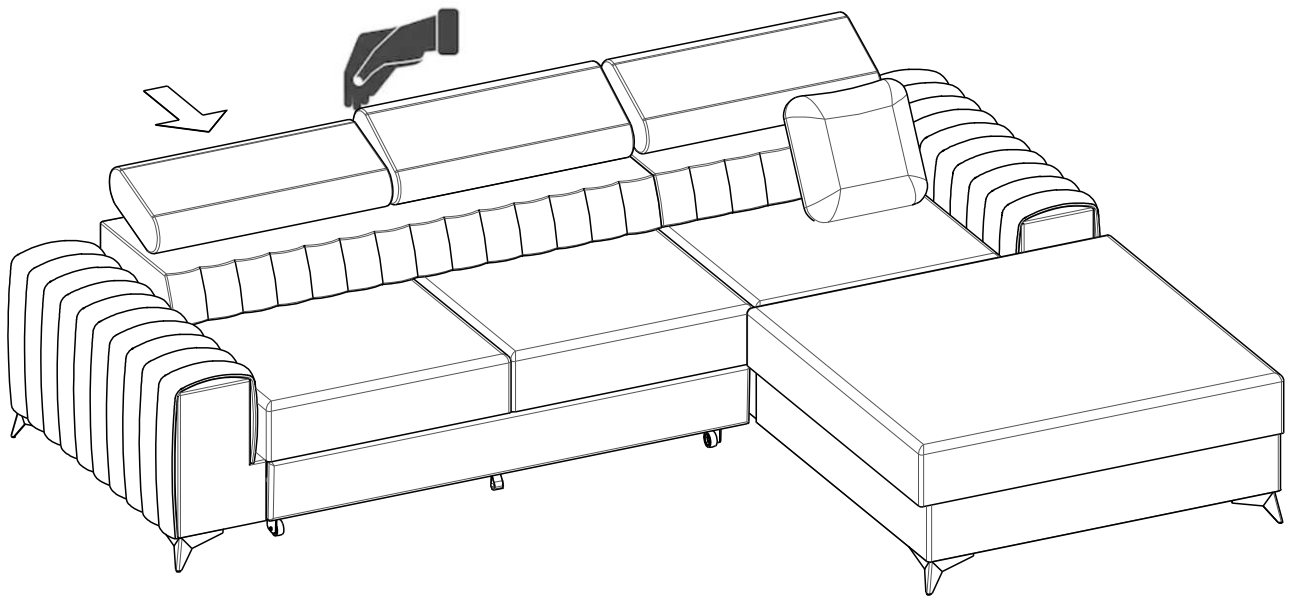
3)



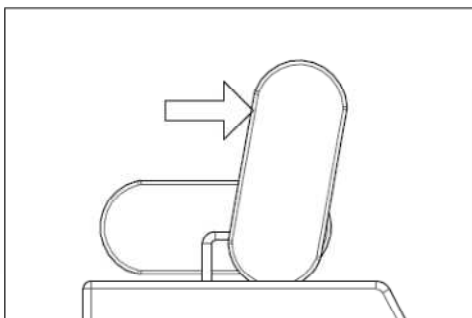
A



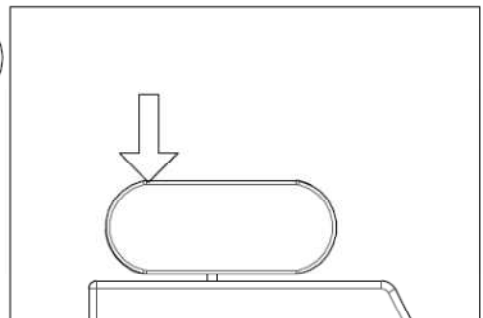
B



1



2



C

