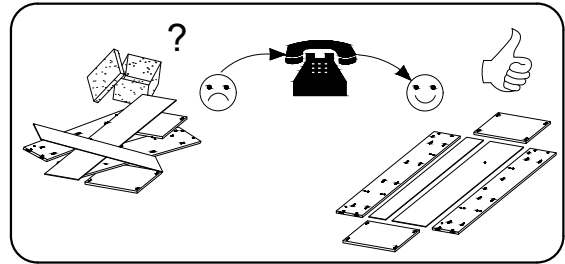
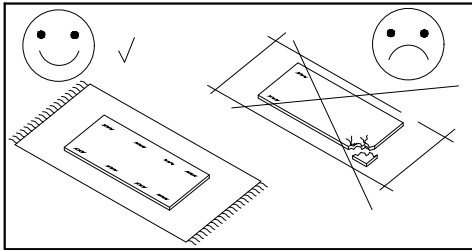
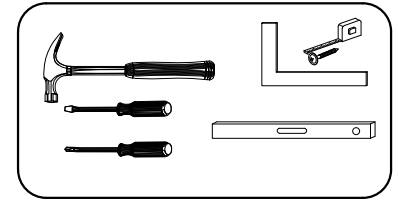
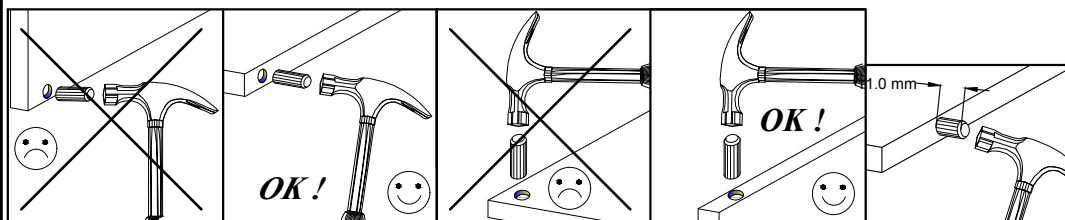
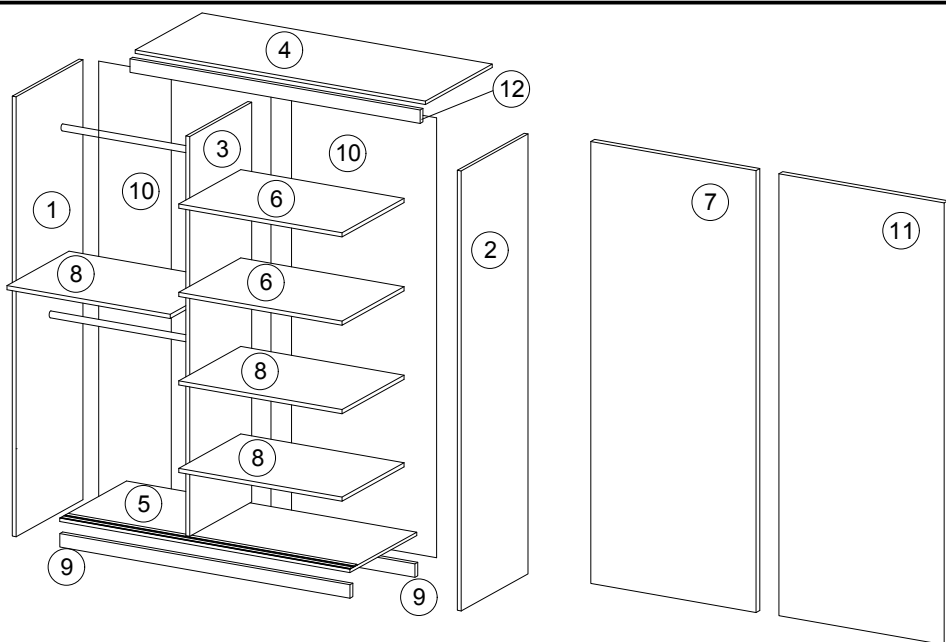


3 hours
3 zeit
3 godz.

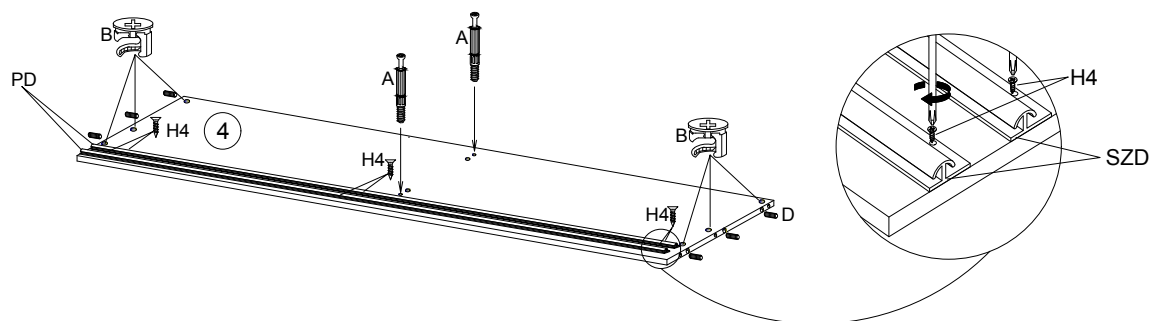


8.0x35 D 16	4.0x25 G 4	 Y 12	 A 28	 B 28	3.5x16 H 24	 V 12	 N 4	 K2 4	 K1 4	 S3 8
 X 20	 F 2	 S 19	 S1 40	 I 30	L-465 V1 2	6.3x13 Q 8	 J 8	 PD 4	 H4 12	

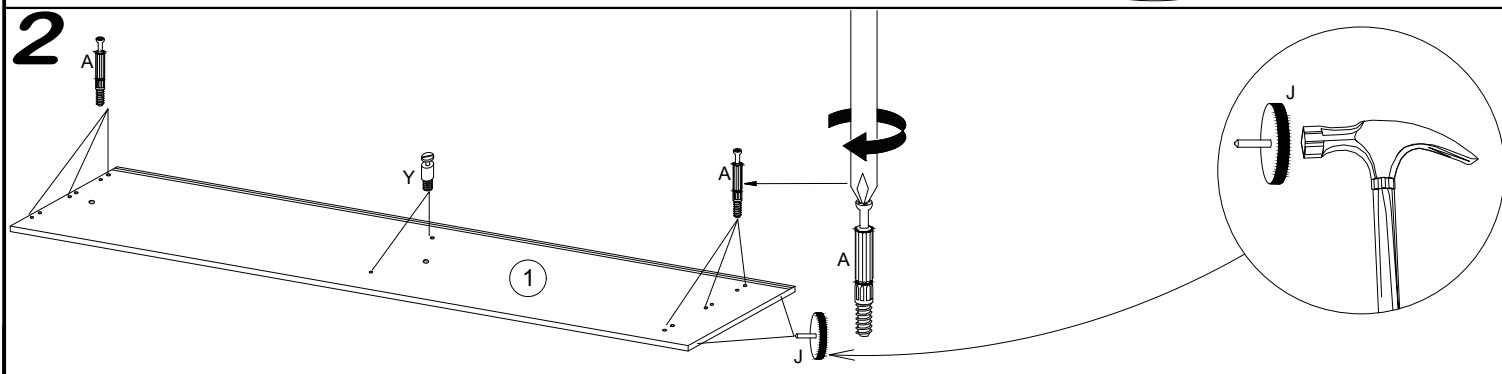




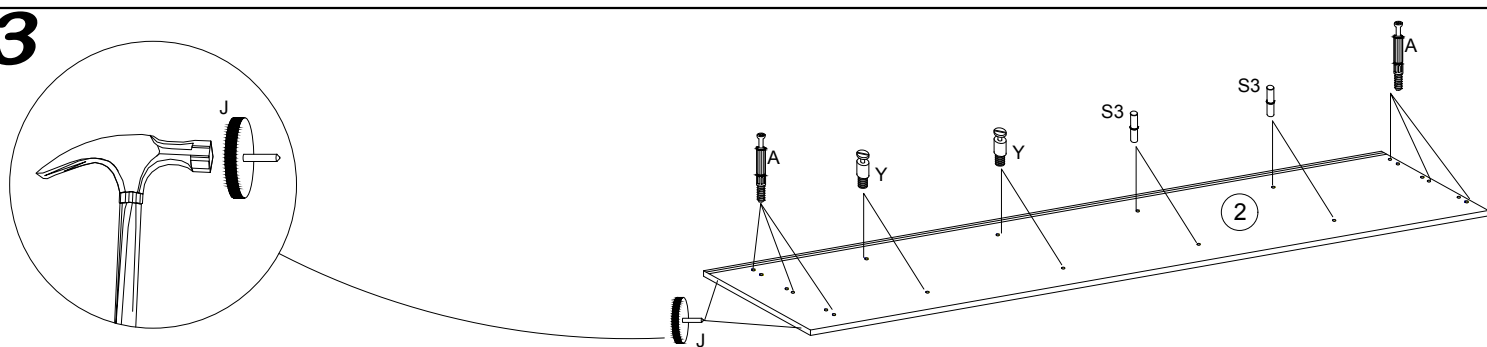
1



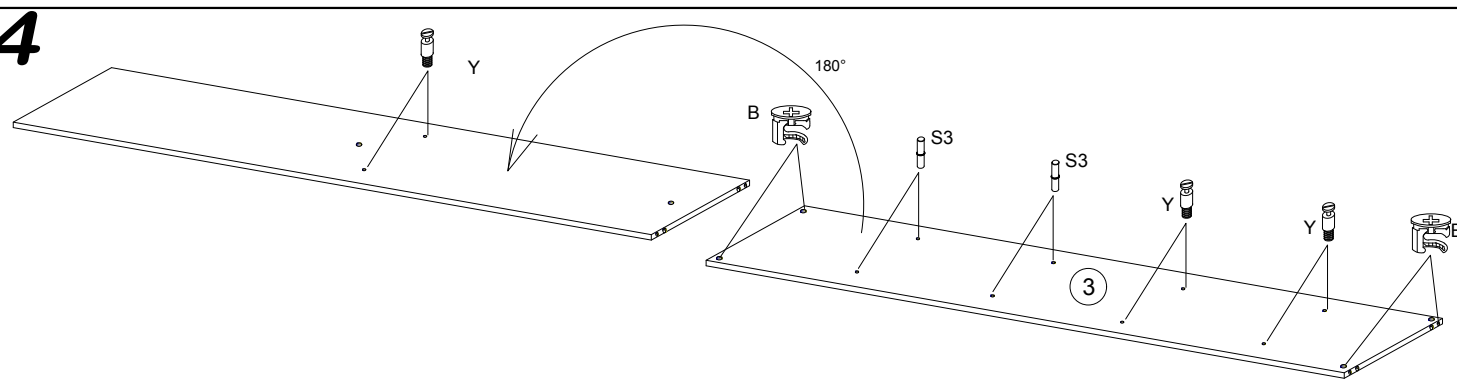
2



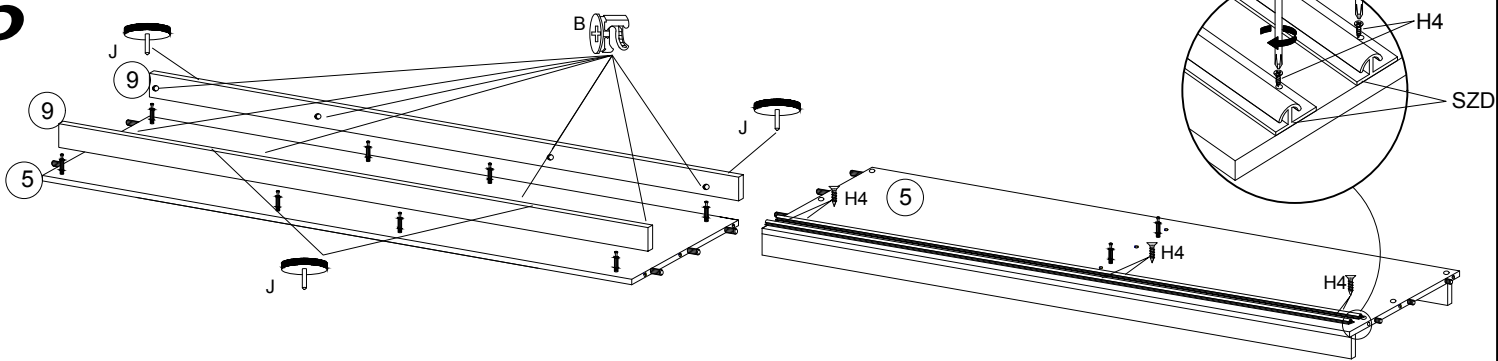
3



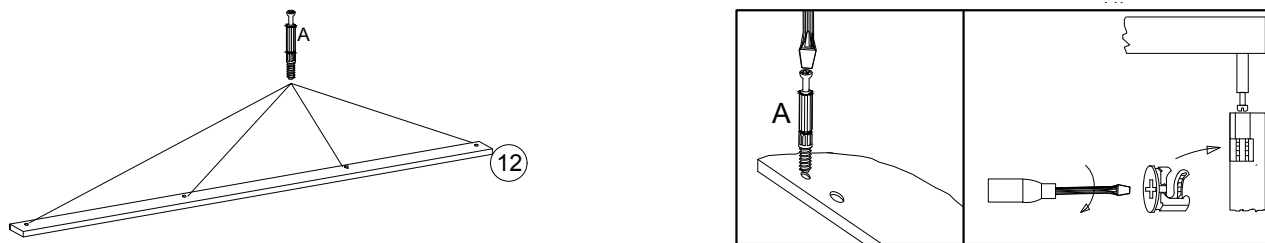
4



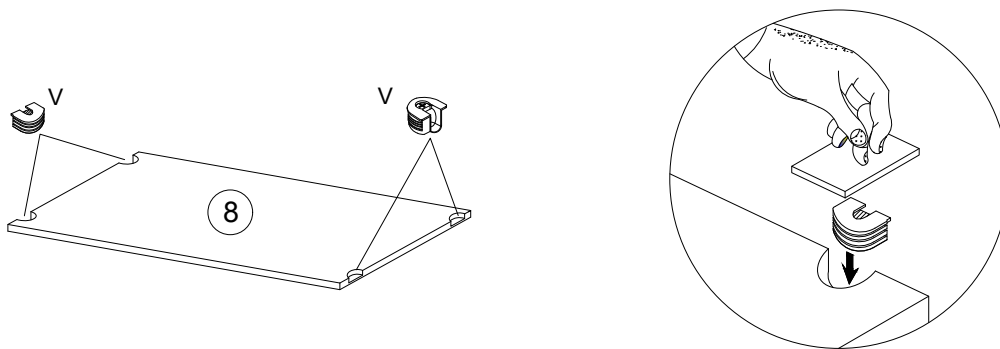
5



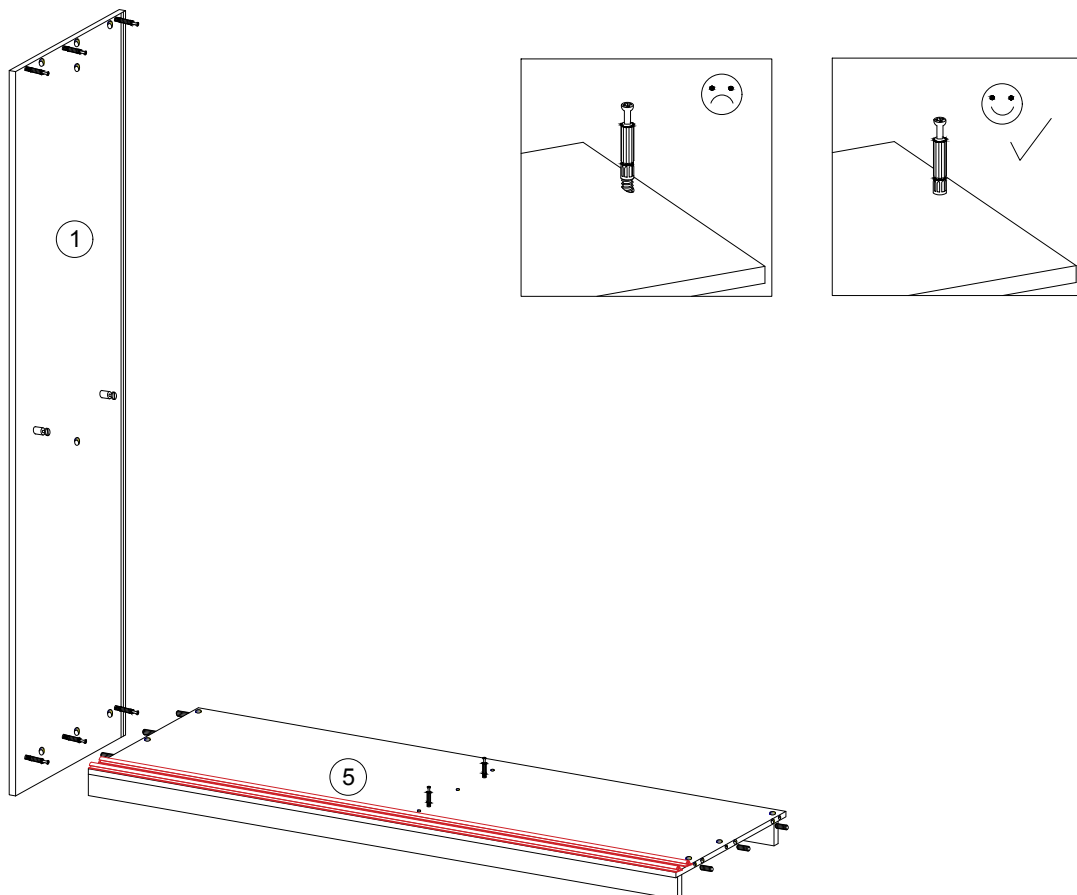
6



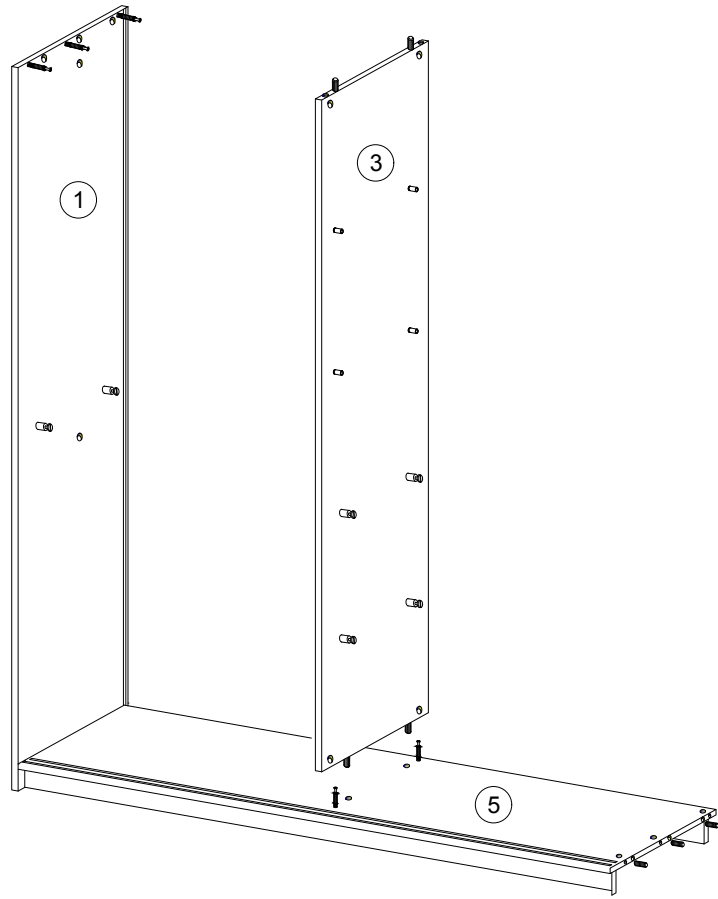
7



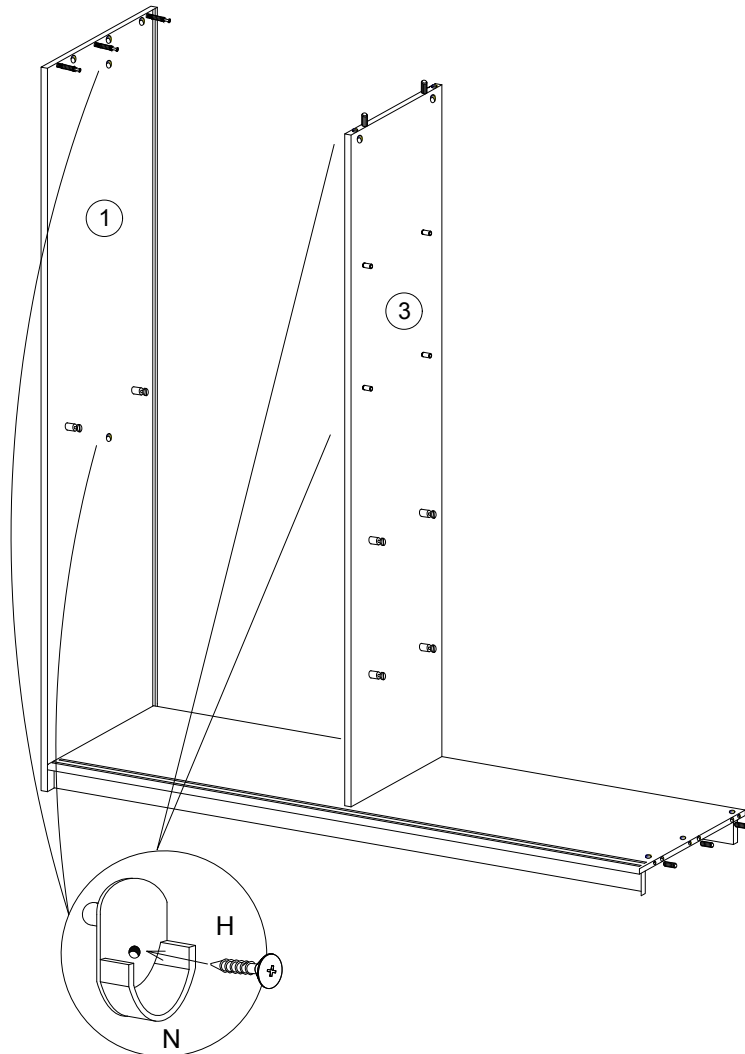
8



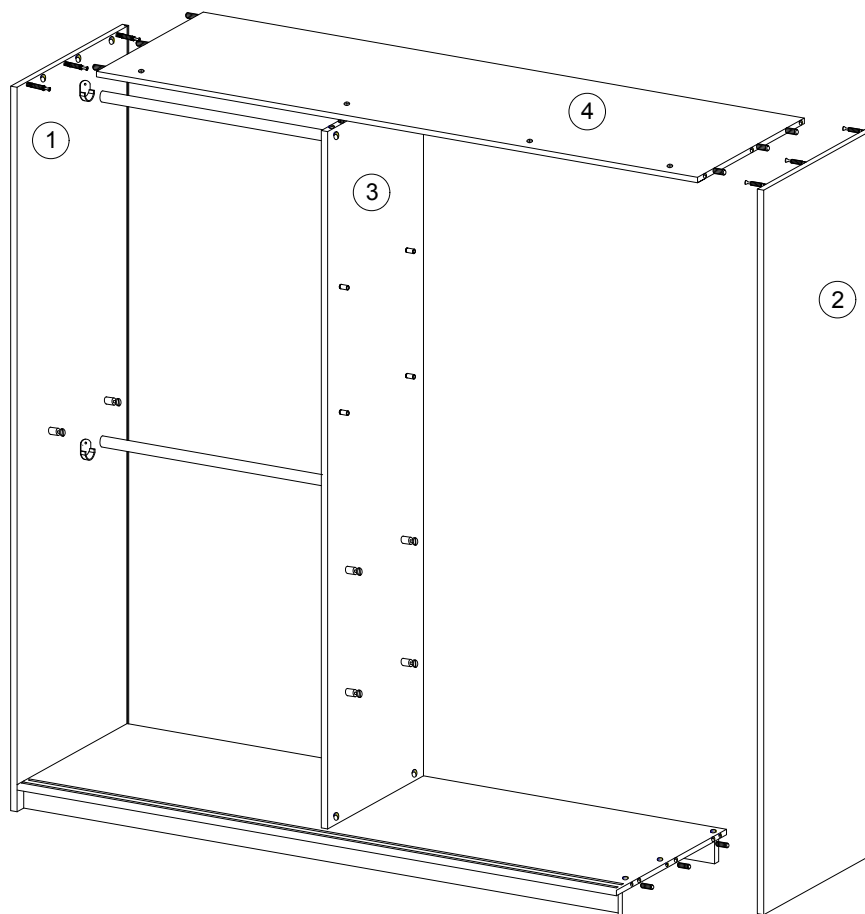
9



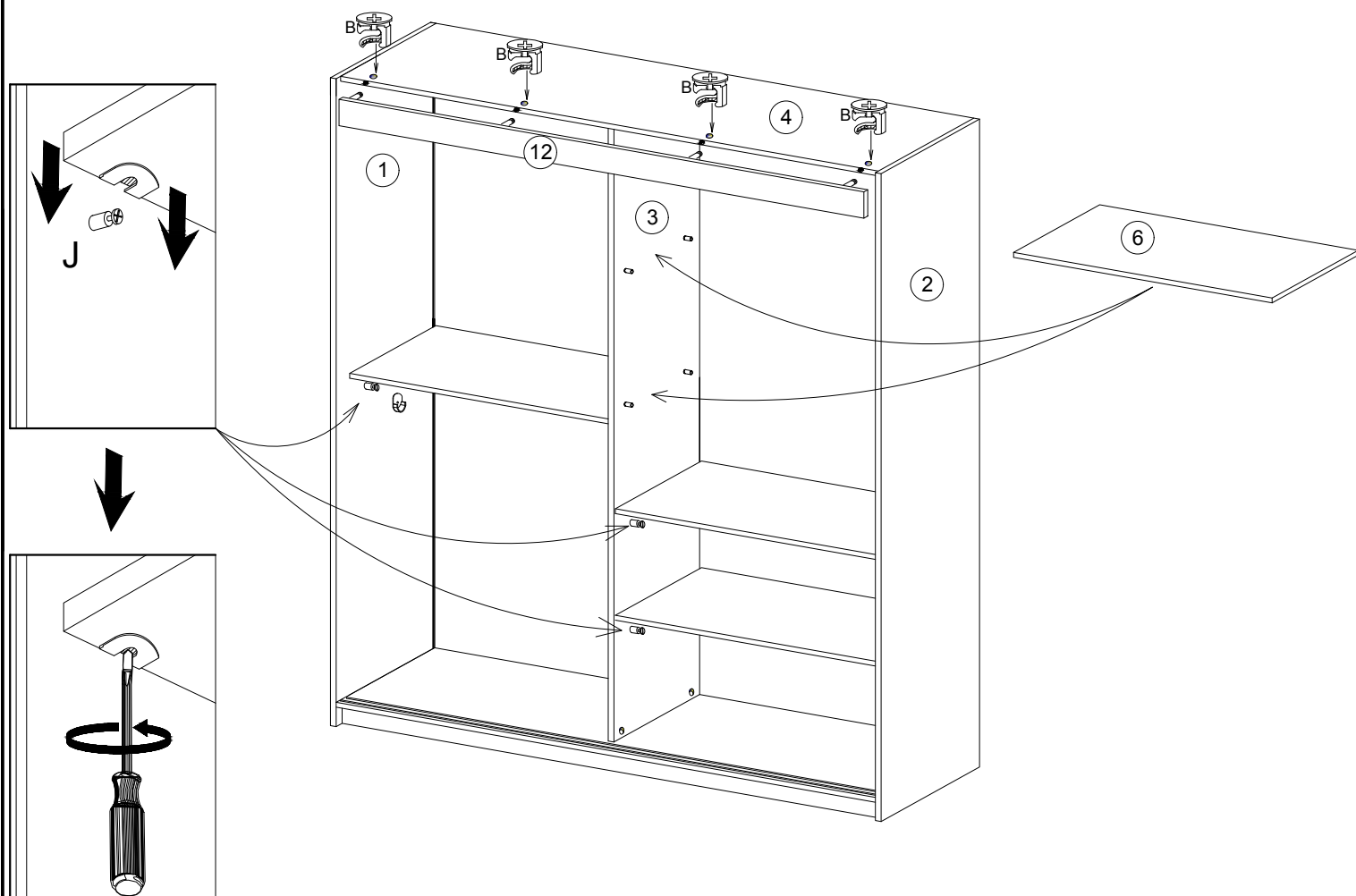
10



11



12



13

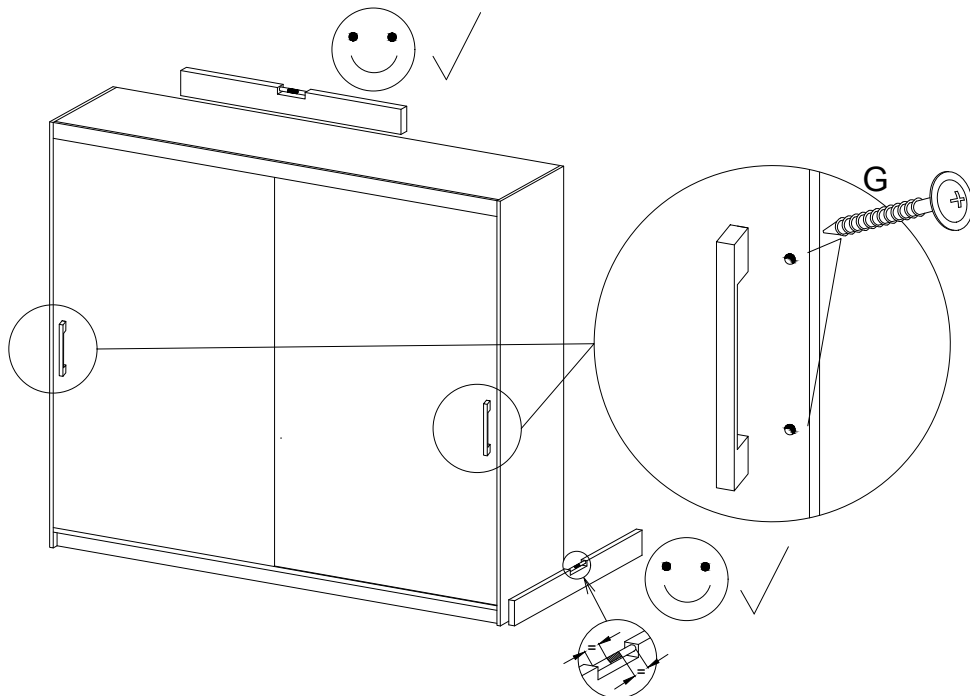
$A=B$



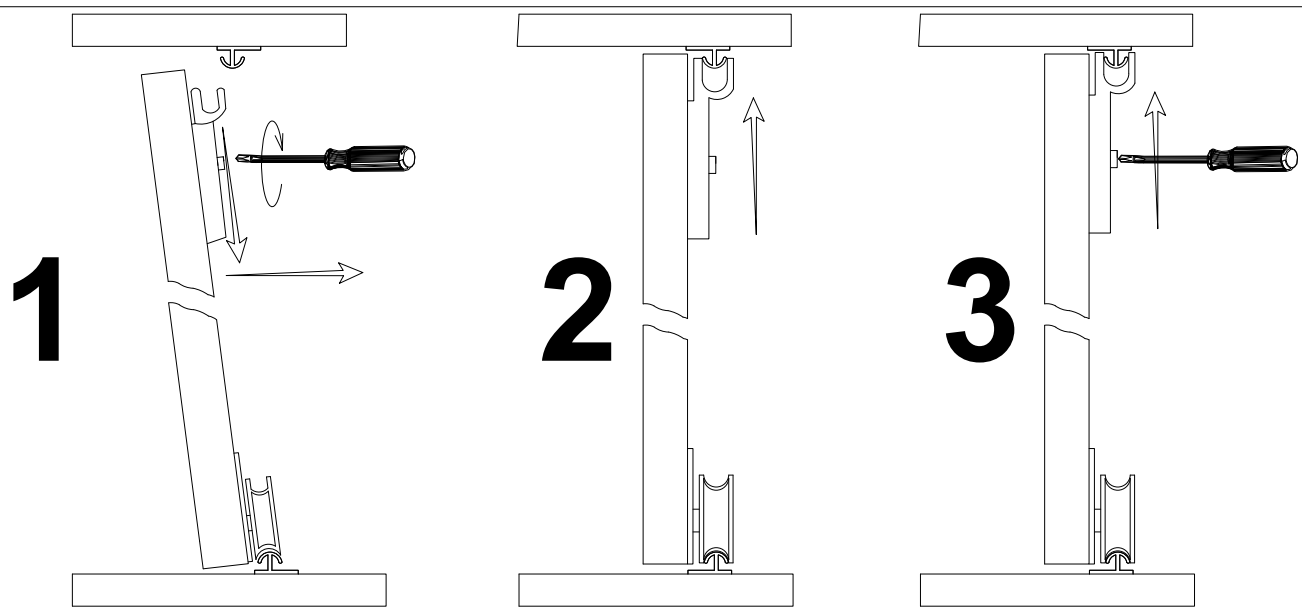
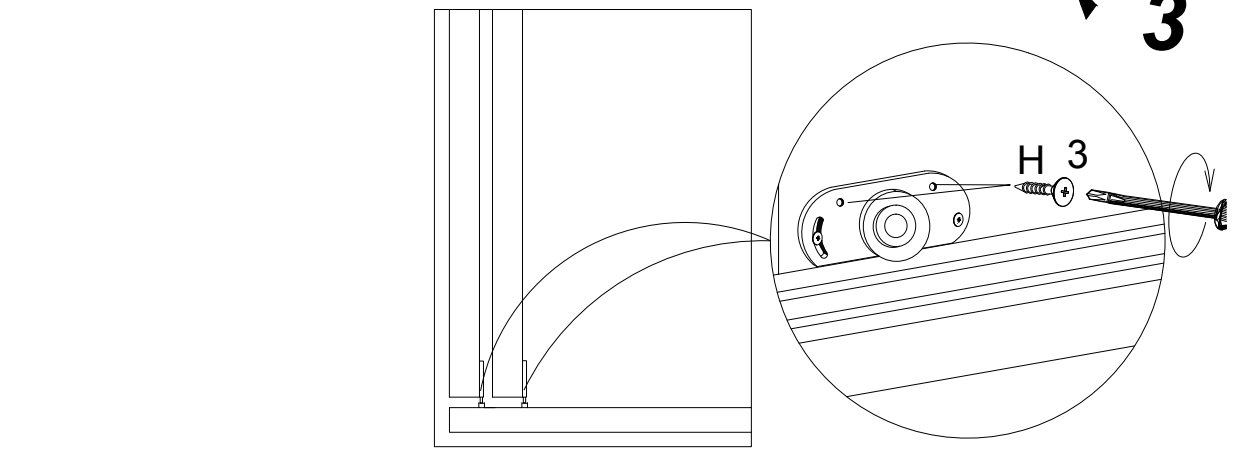
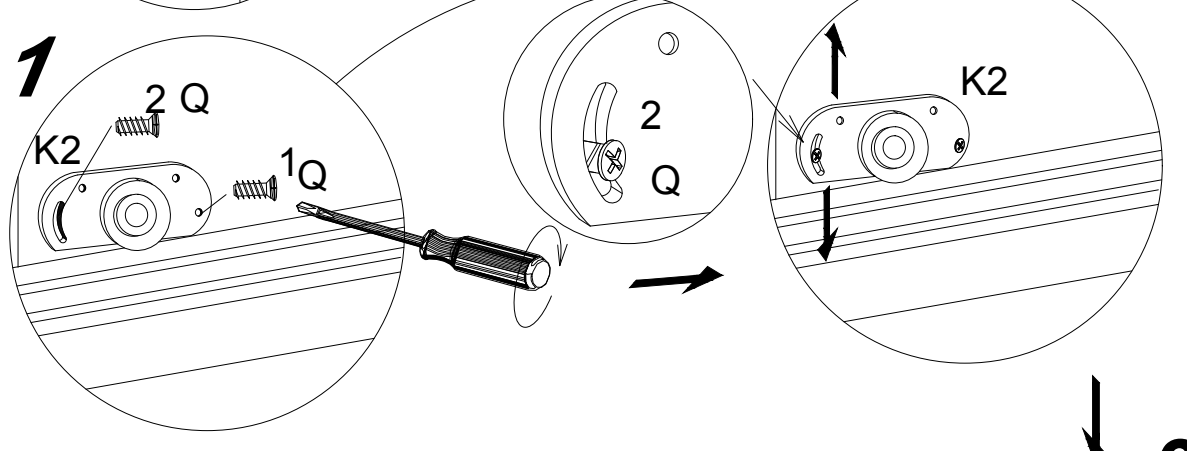
14

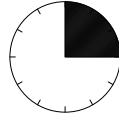
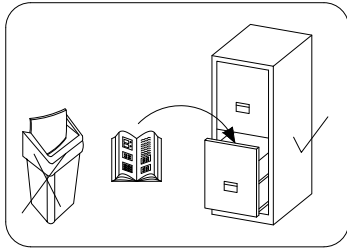
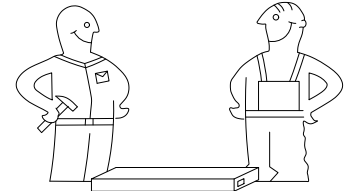


15

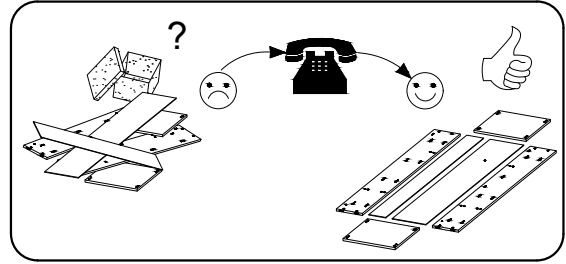
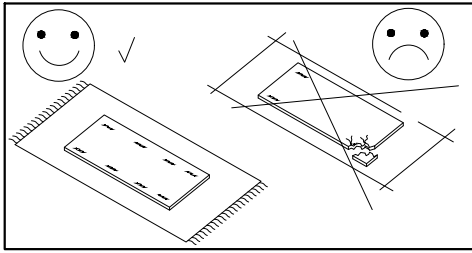
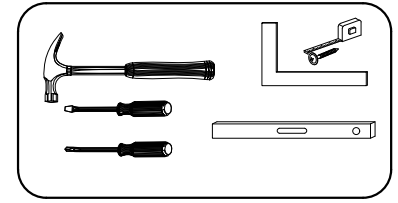


16

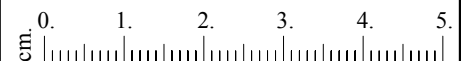
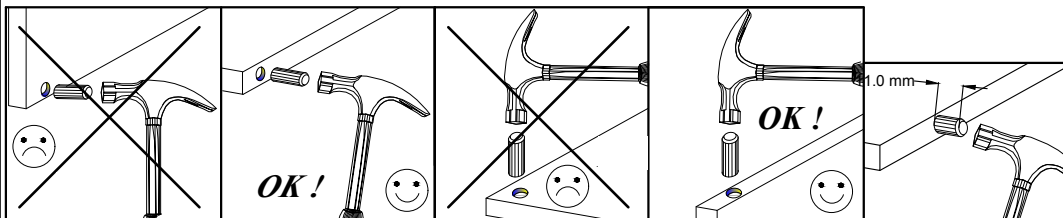


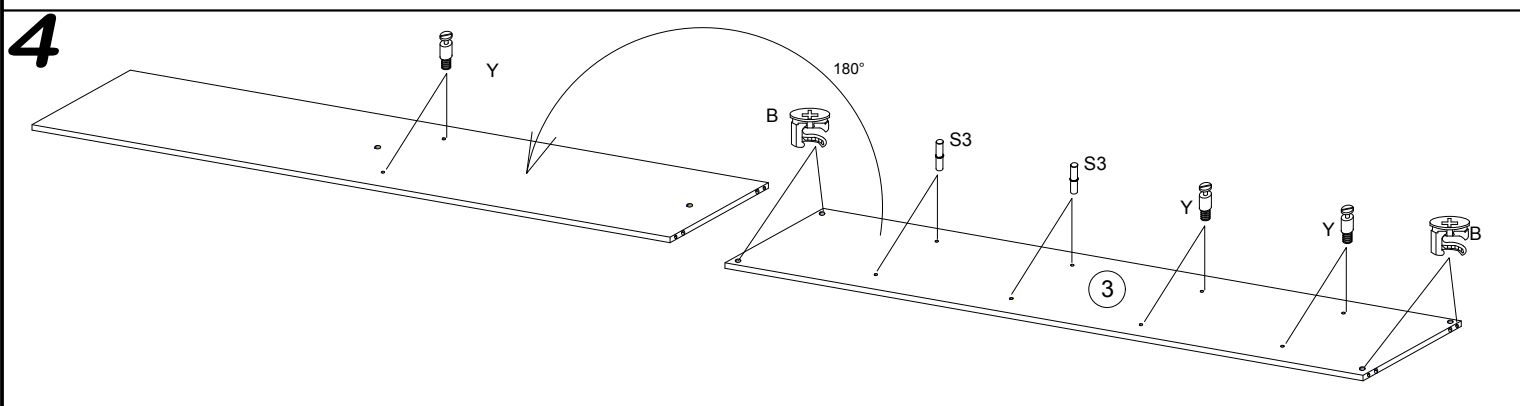
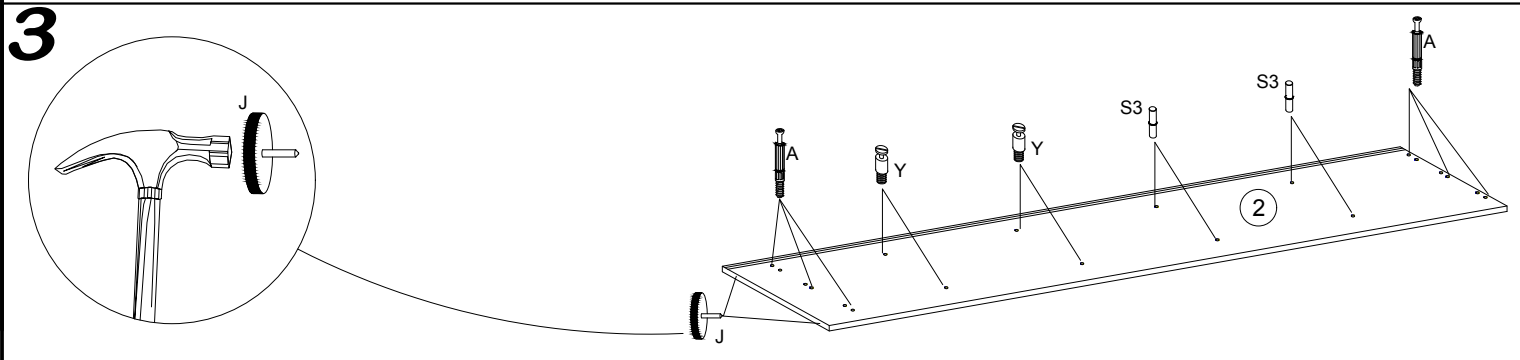
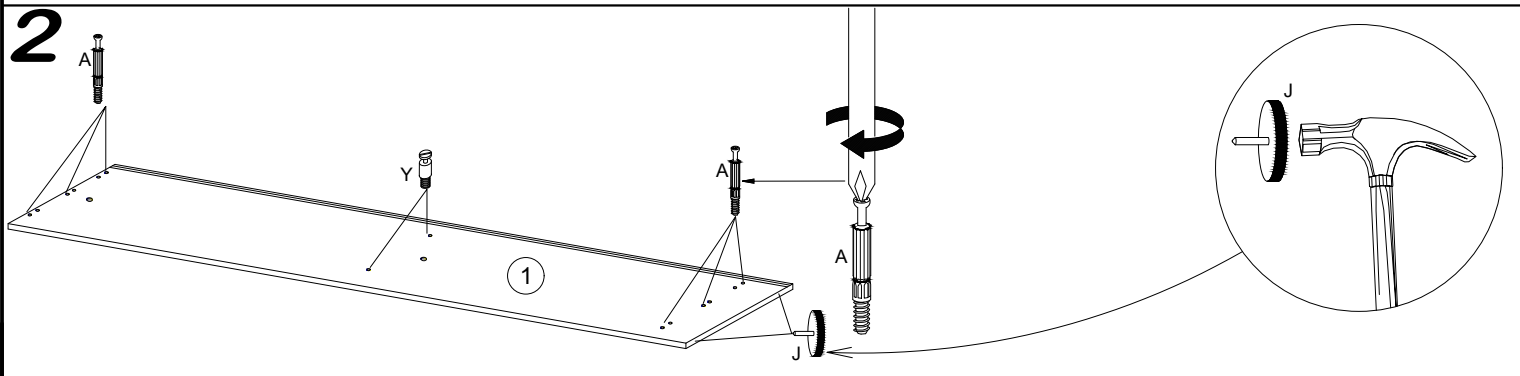
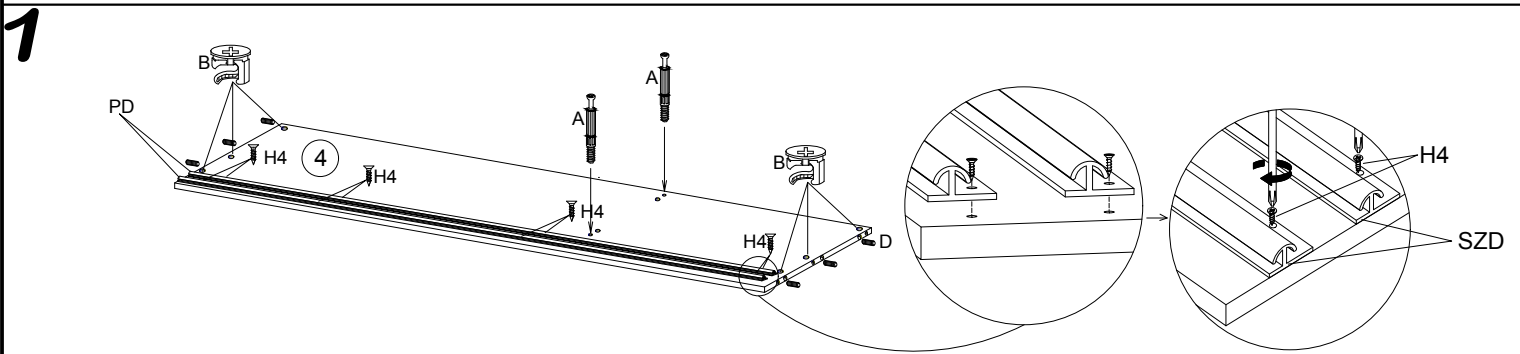
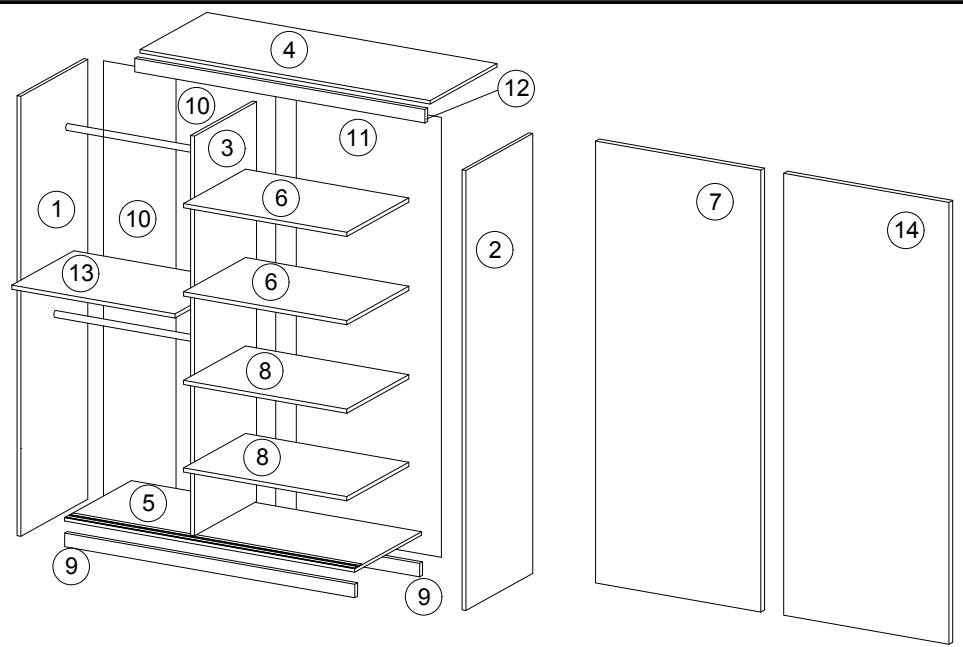


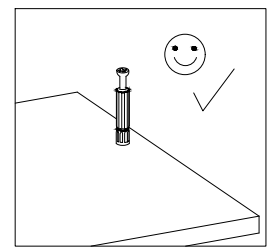
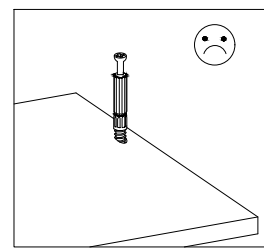
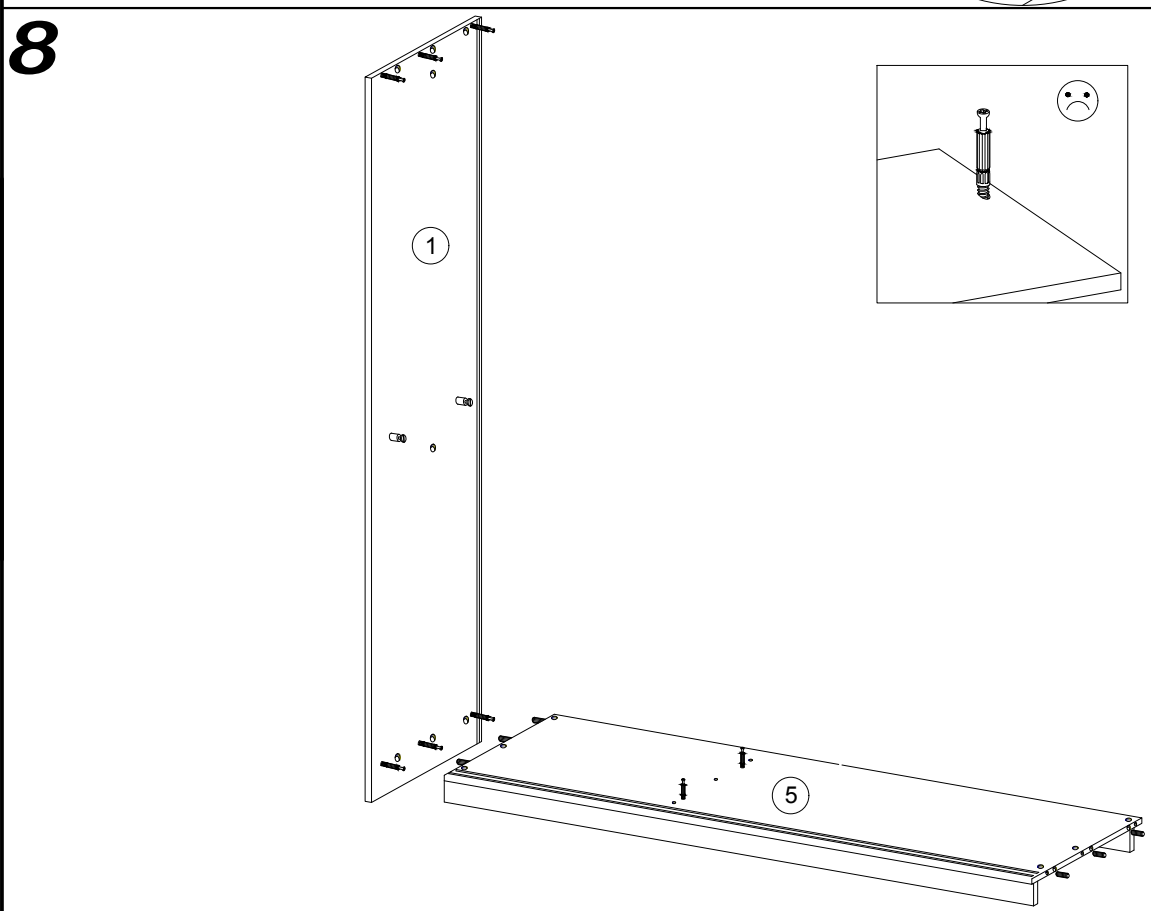
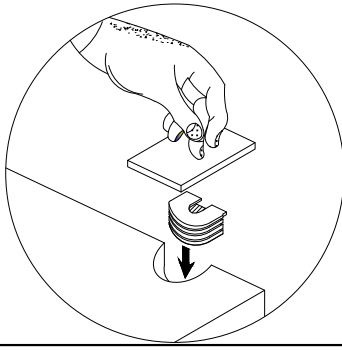
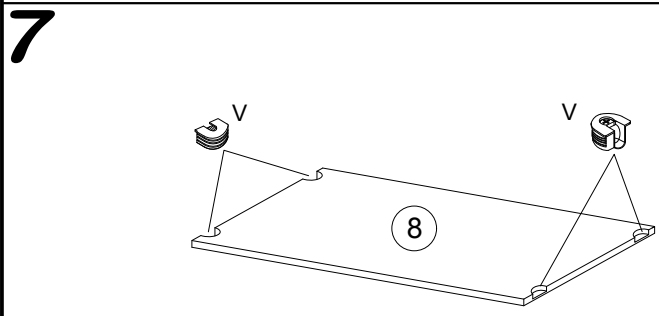
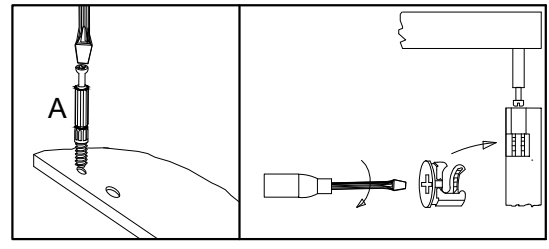
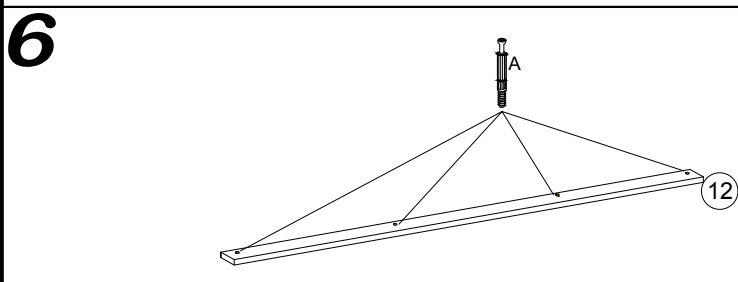
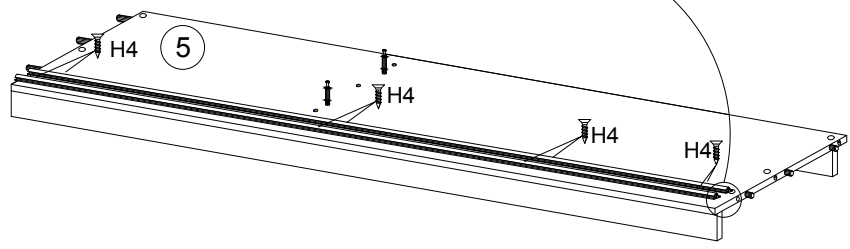
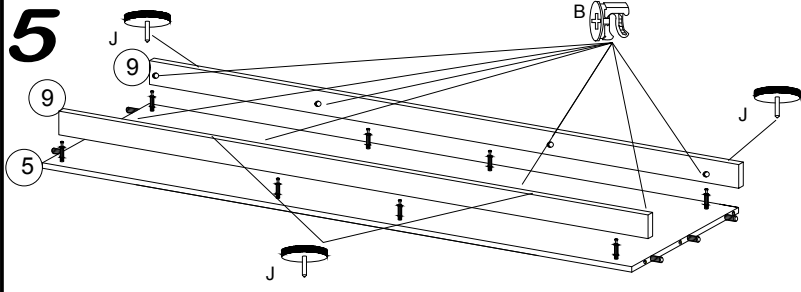
3 hours
3 zeit
3 godz.



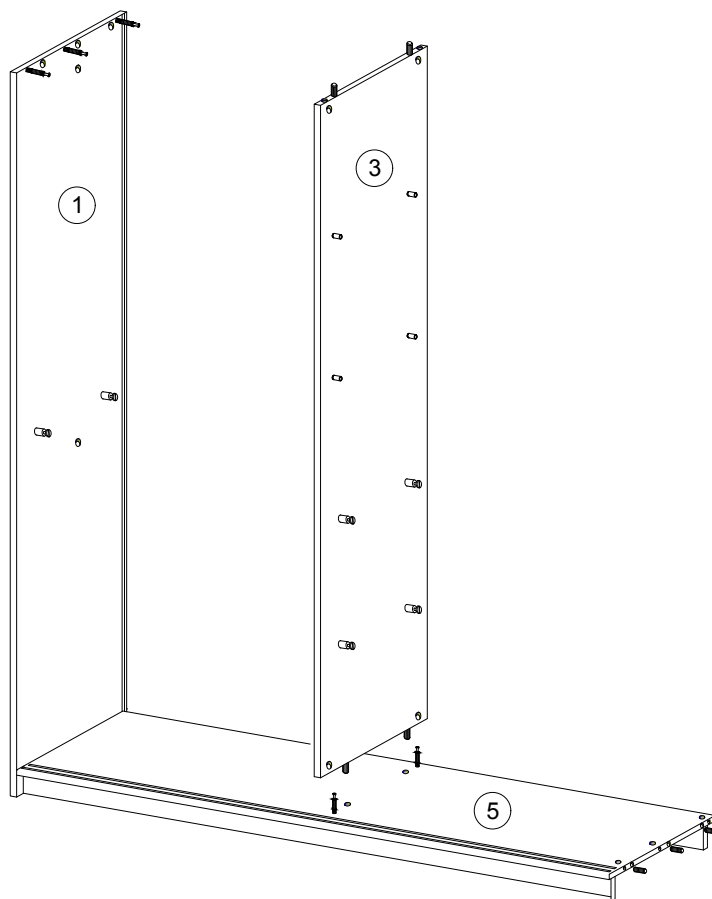
8.0x35 D 16	4.0x25 G 4	 Y 12	 A 28	 B 28	3.5x16 H 24	 V 12	 N 4	 K2 4	 K1 4	 S3 8
 X 20	 F 2	 S 19	 S1 40	 I 30	L-465 V1 2	L-1850 L 1	6.3x13 Q 8	 J 8	 PD 4	3.0x13 H4 16



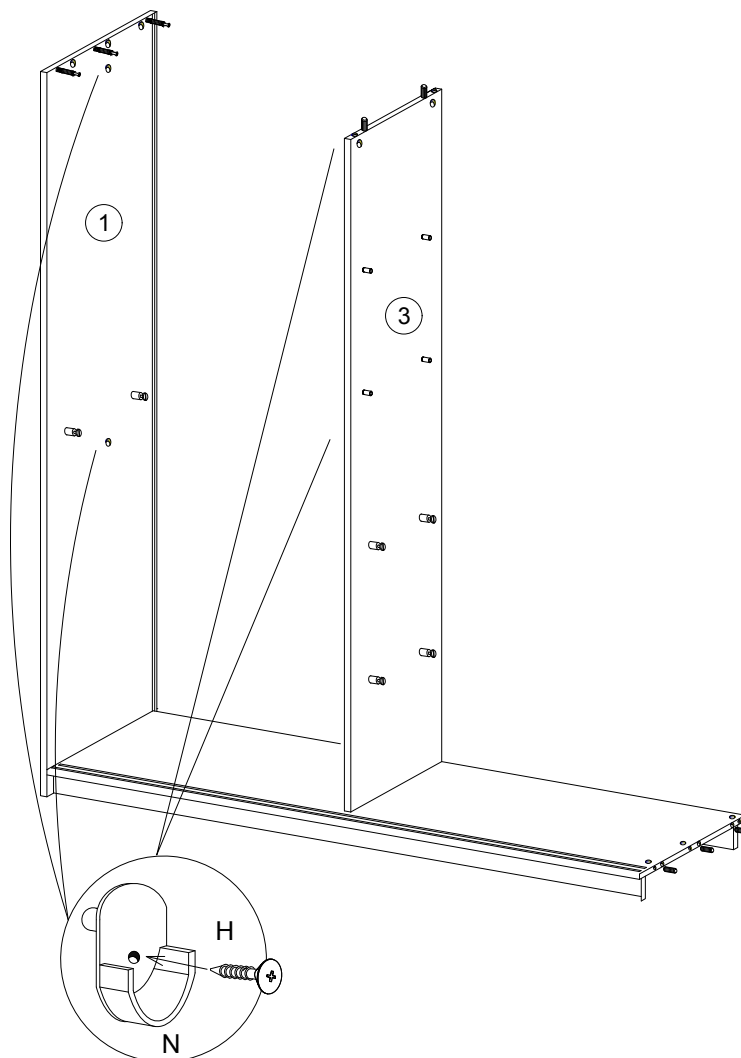




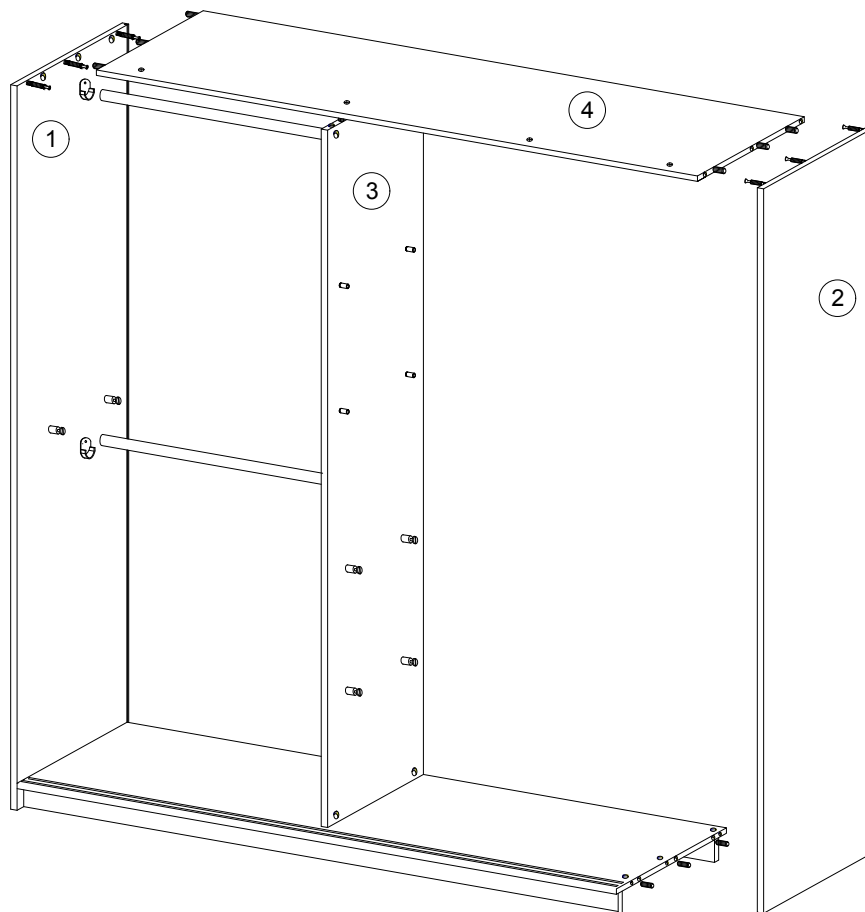
9



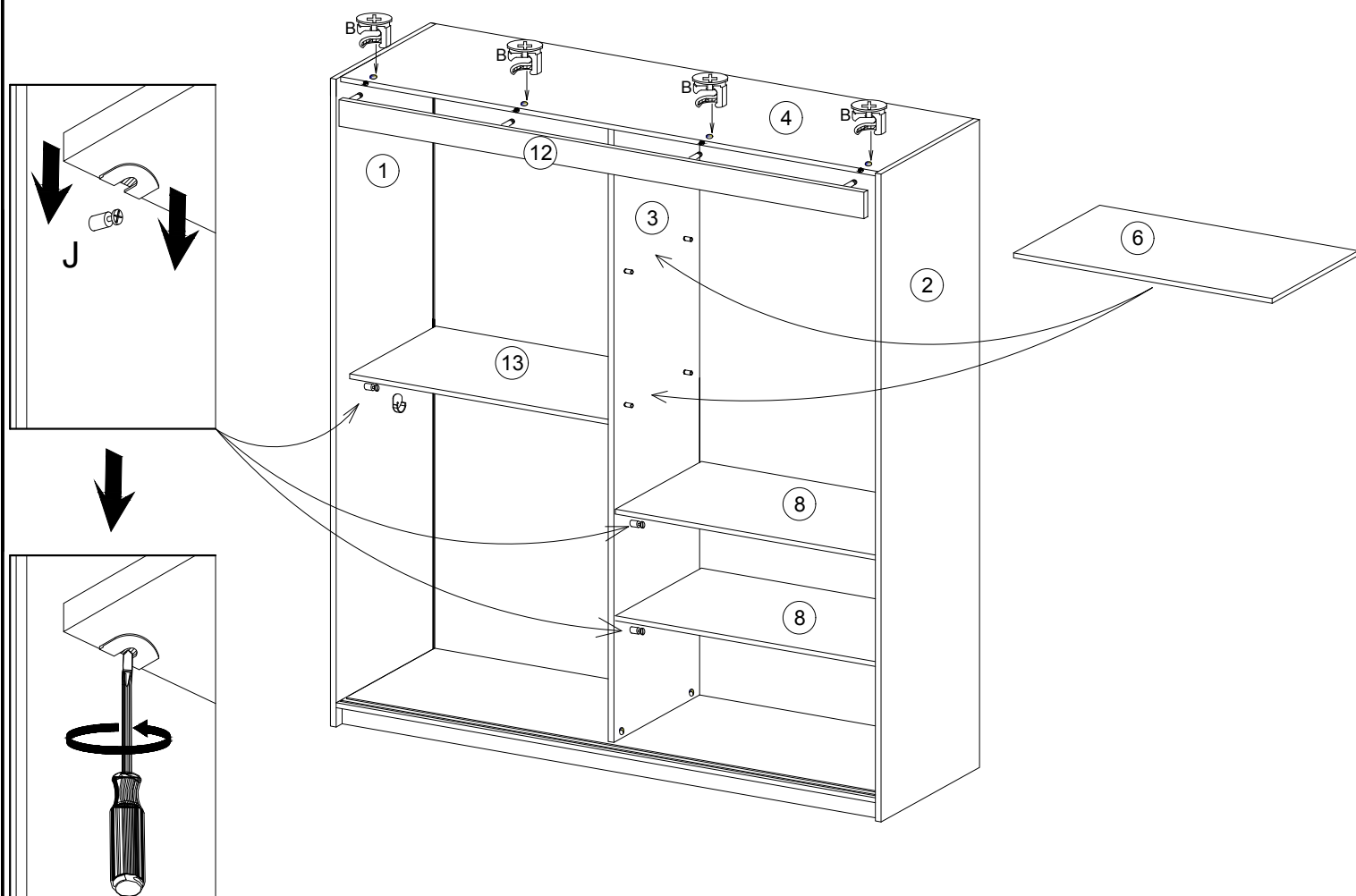
10



11

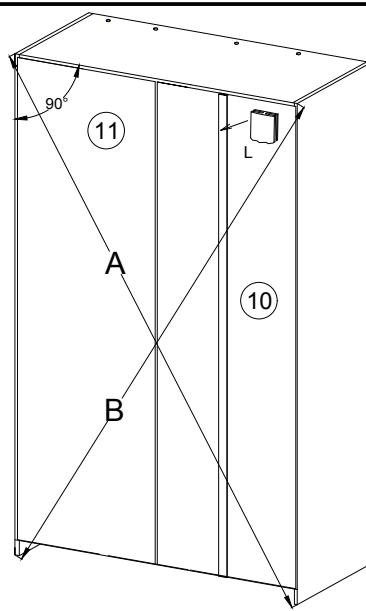


12

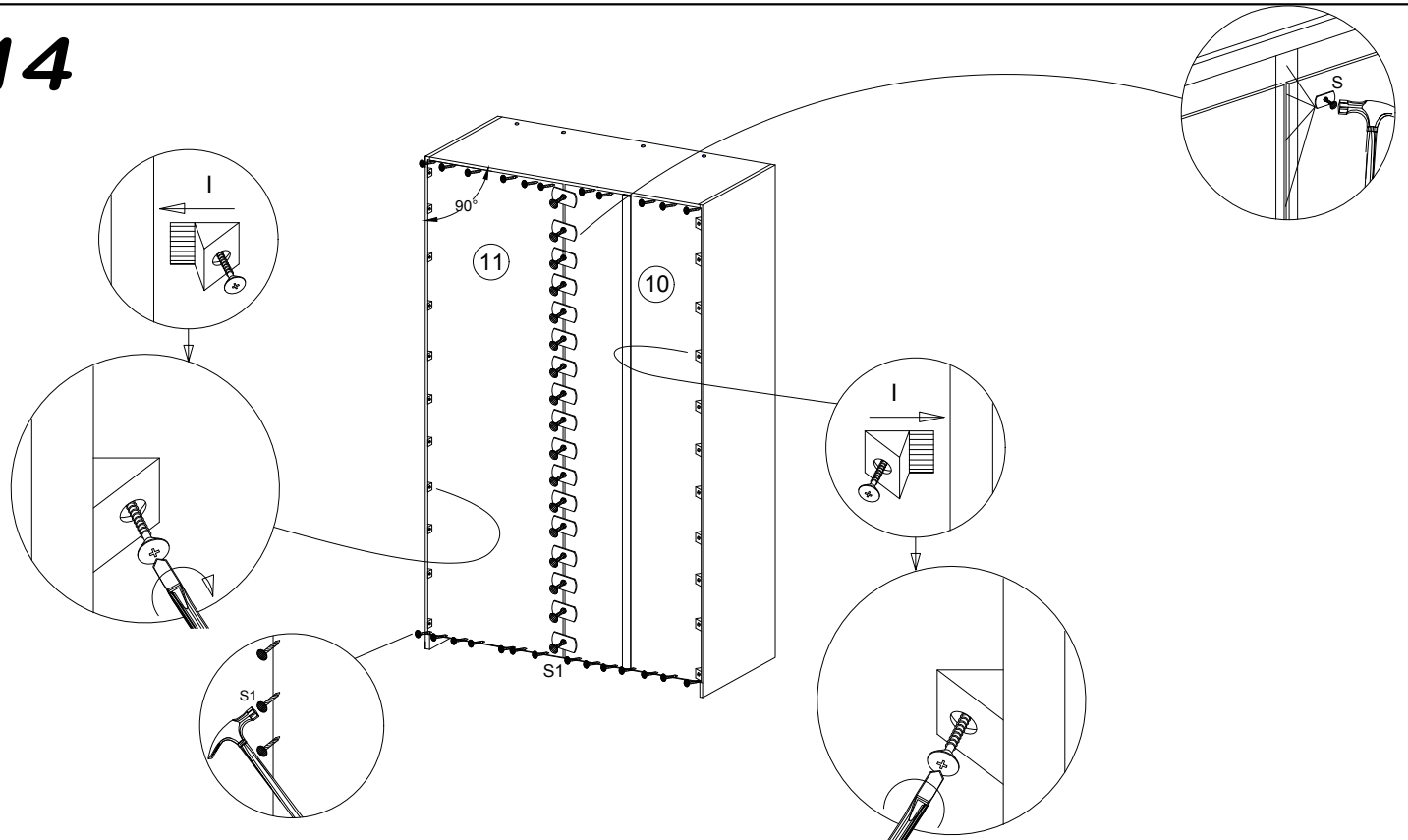


13

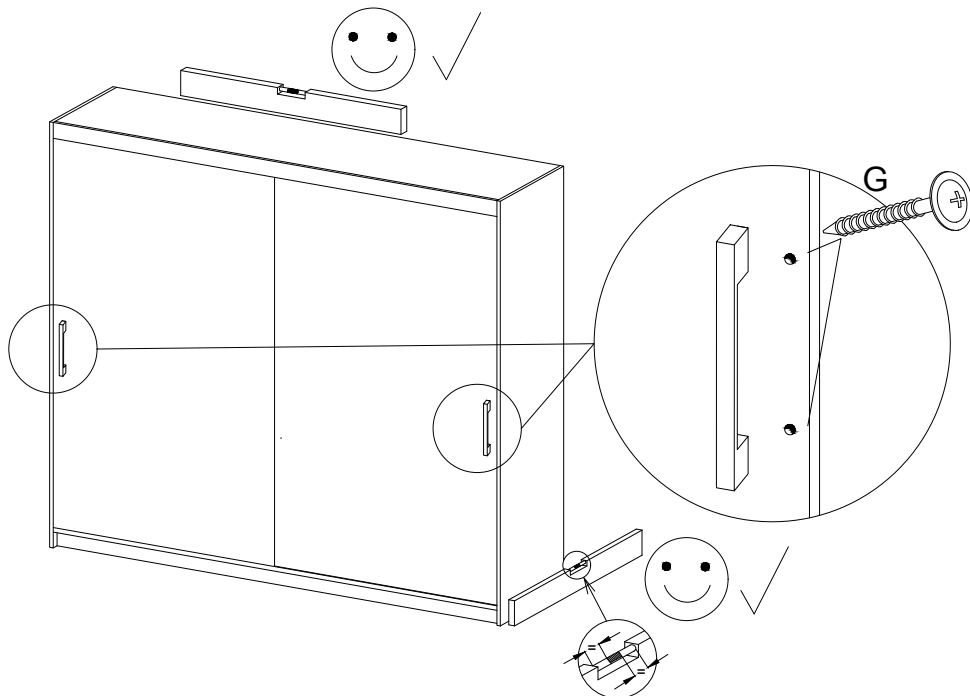
$A=B$



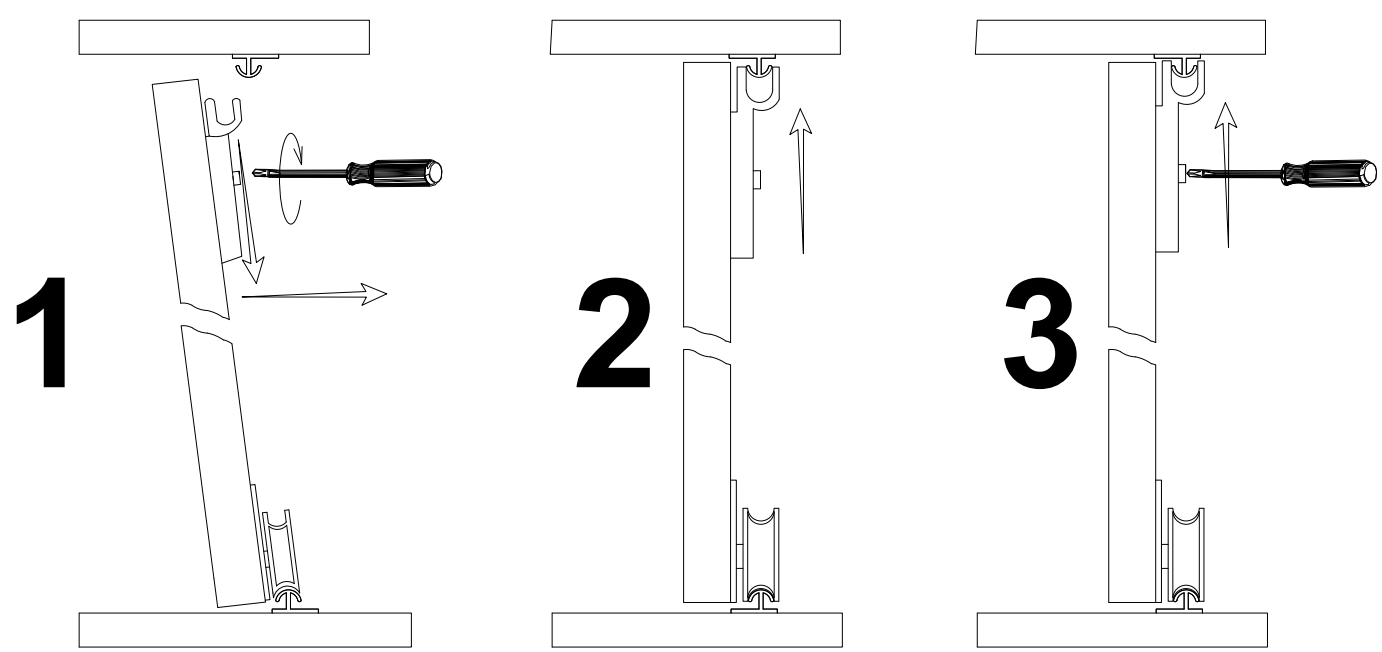
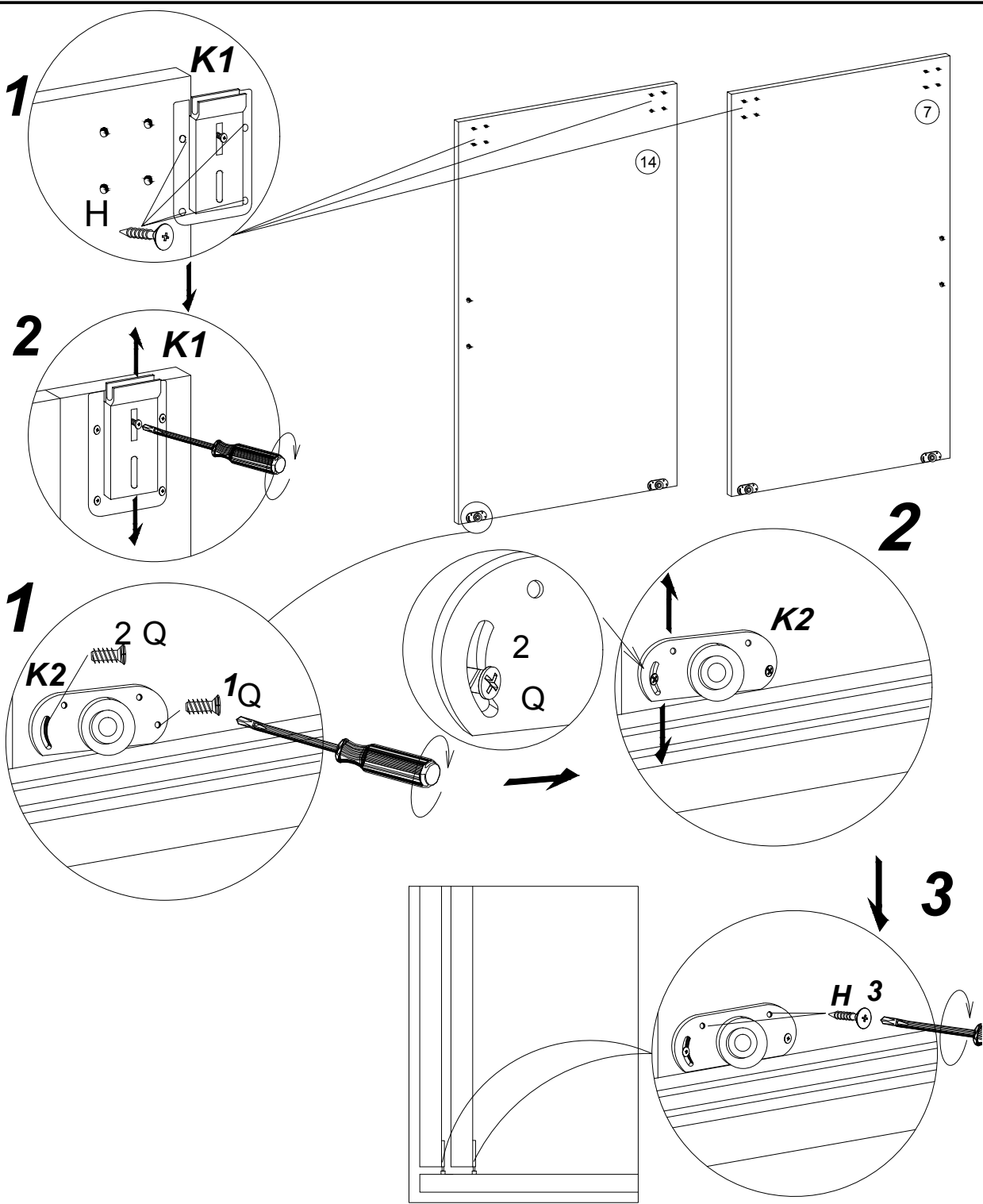
14

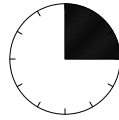
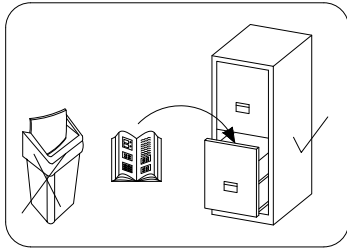
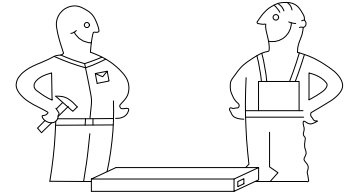


15

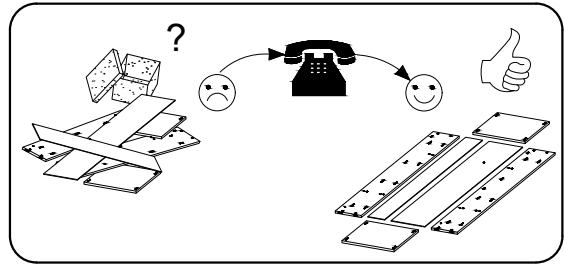
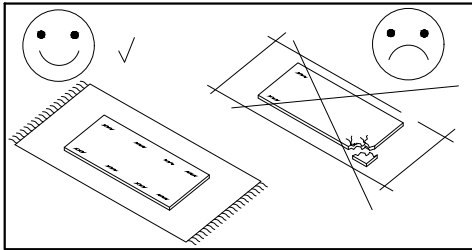
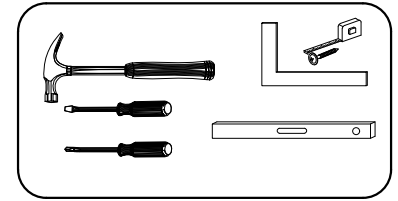


16

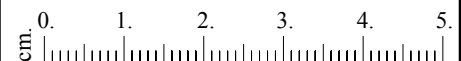
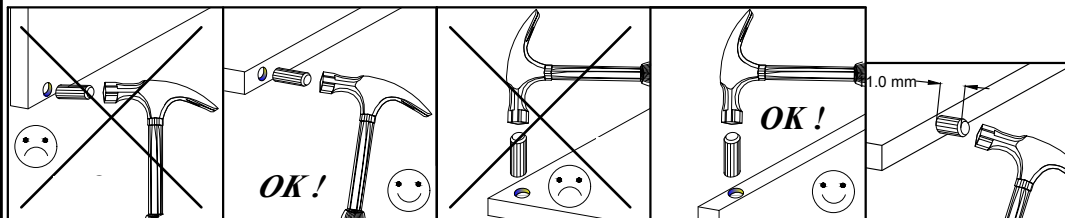




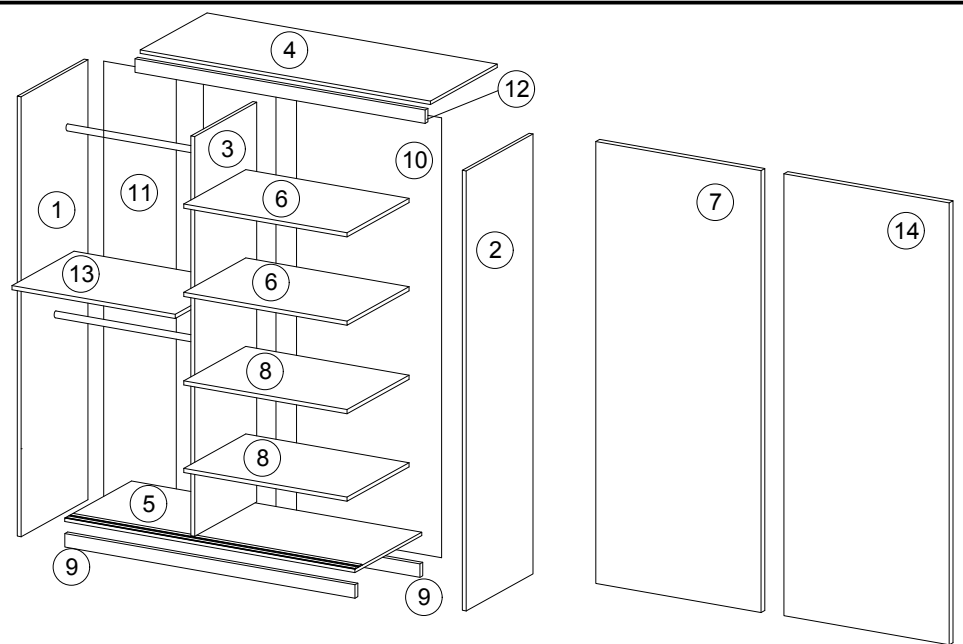
3 hours
3 zeit
3 godz.



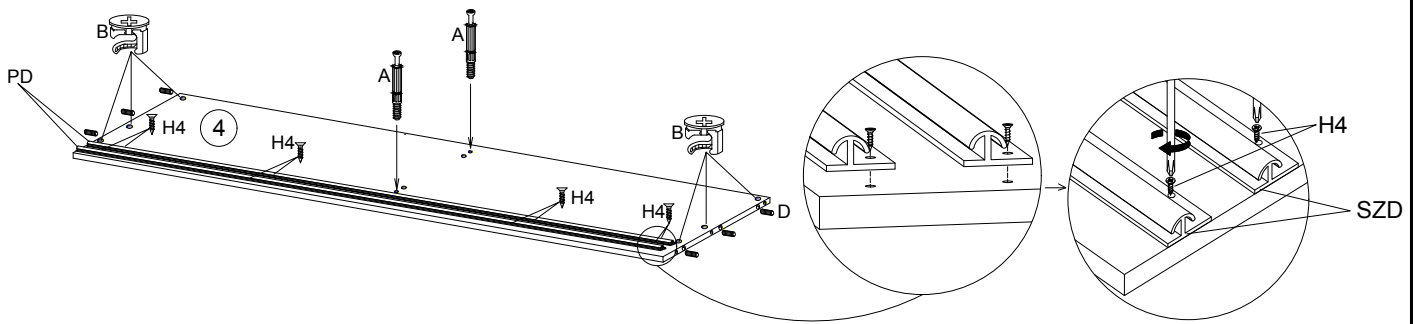
8.0x35 D 16	4.0x25 G 4	 Y 12	 A 28	 B 28	3.5x16 H 24	 V 12	 N 4	 K2 4	 K1 4	 S3 8
 X 20	 F 2	 S 19	 S1 40	 I 30	L-465 V1 2	L-1850 L 1	6.3x13 Q 8	 J 8	 PD 4	3.0x13 H4 16



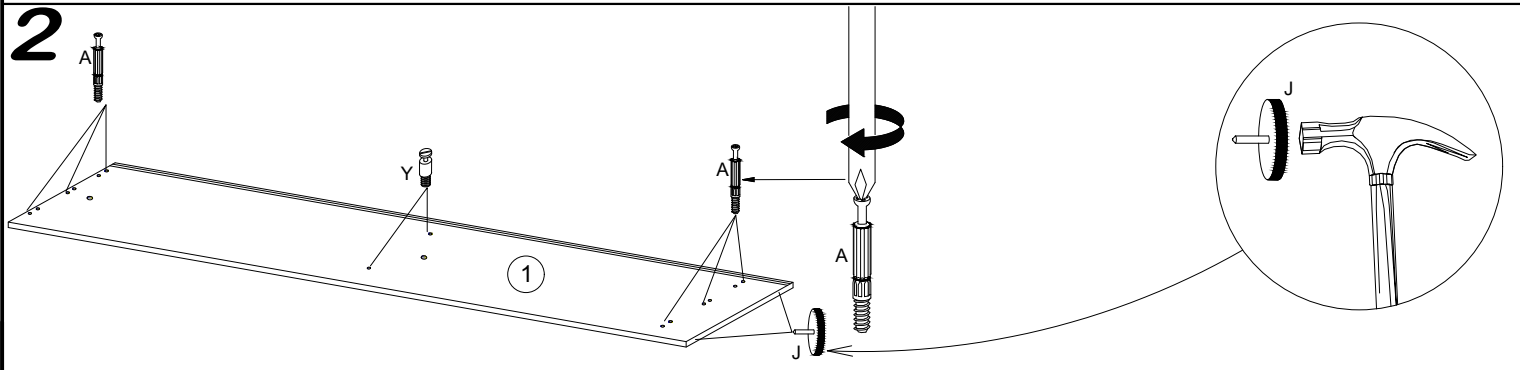
		L	W	D
1.	1	2000	620	16
2.	1	2000	620	16
3.	1	1888	480	16
4.	1	1468	582	16
5.	1	1468	600	16
6.	2	475	480	6.
7.	1	1873	750	16
8.	2	475	480	16
9.	2	1468	80	16
10.	1	1918	492	3
11.	2	1918	496	3
12.	1	1468	70	16
13.	1	976	480	16
14.	1	1873	750	16



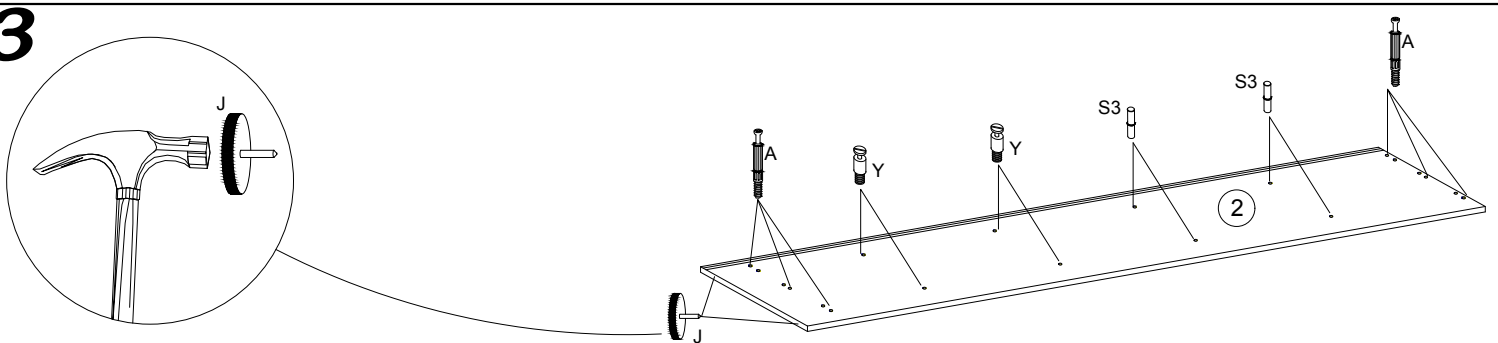
1



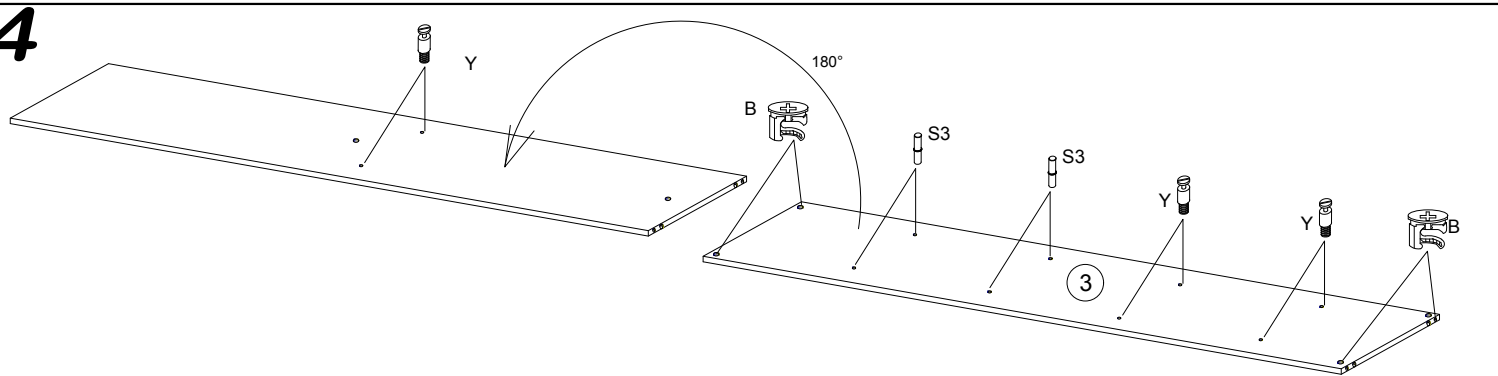
2

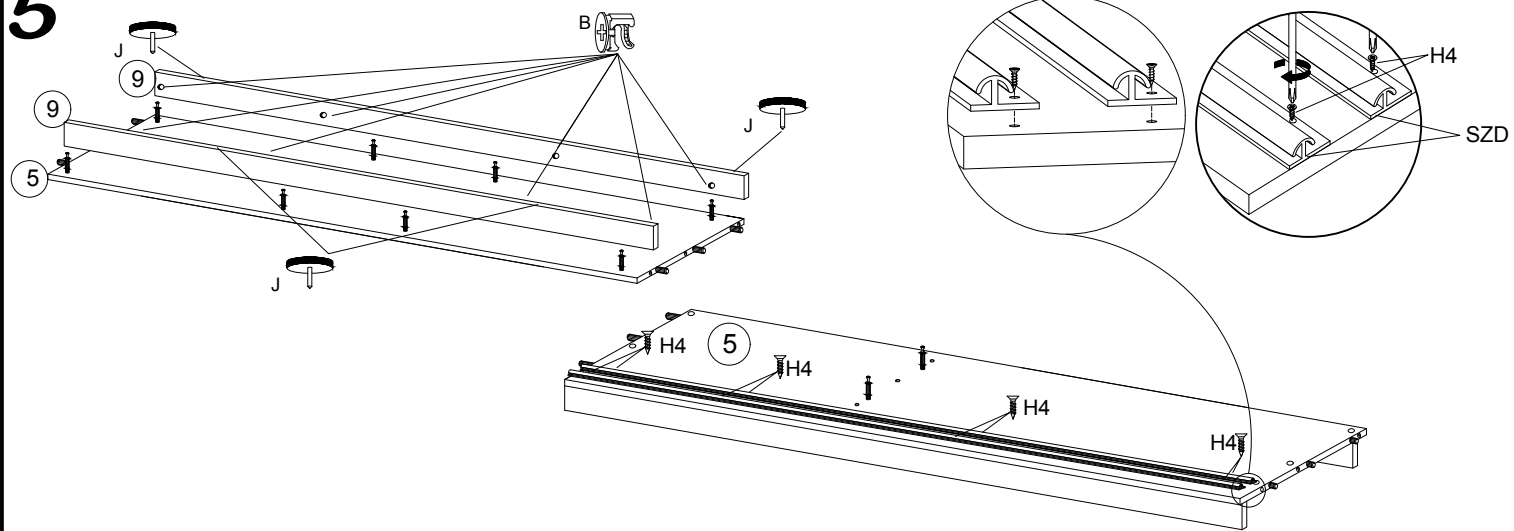
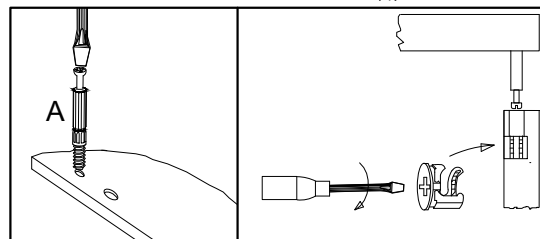
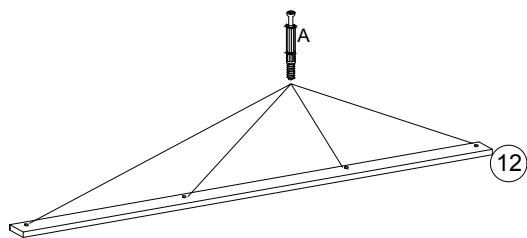
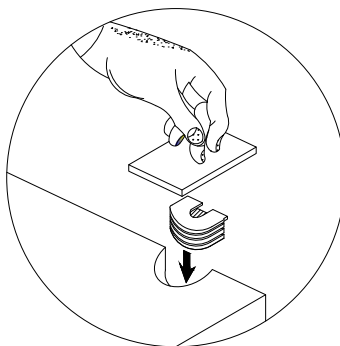
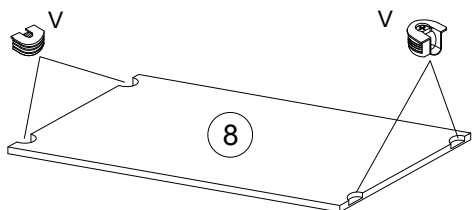
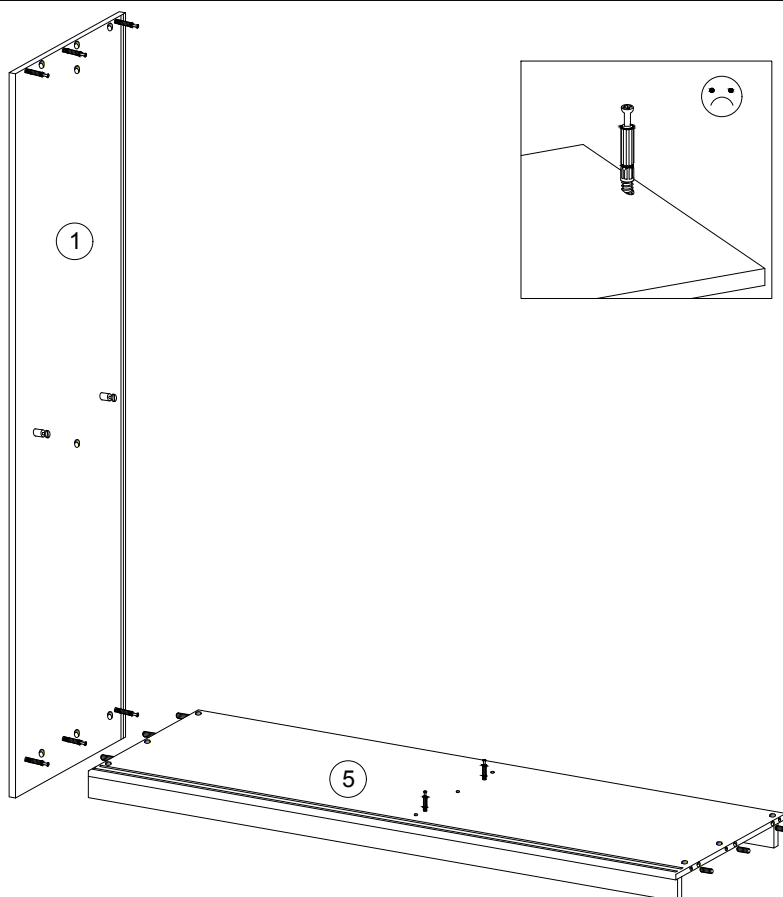


3

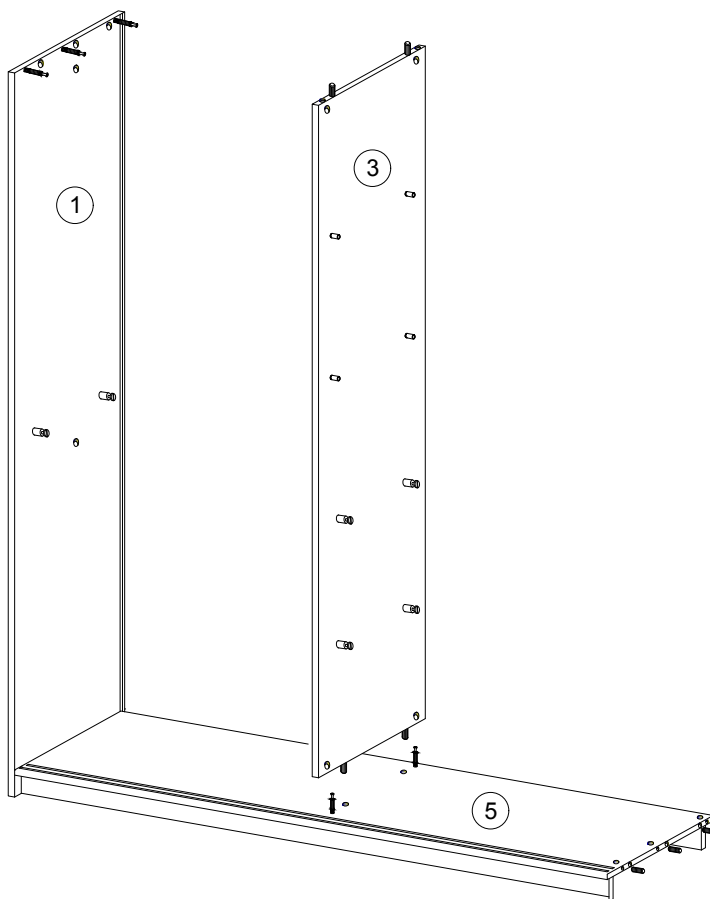


4

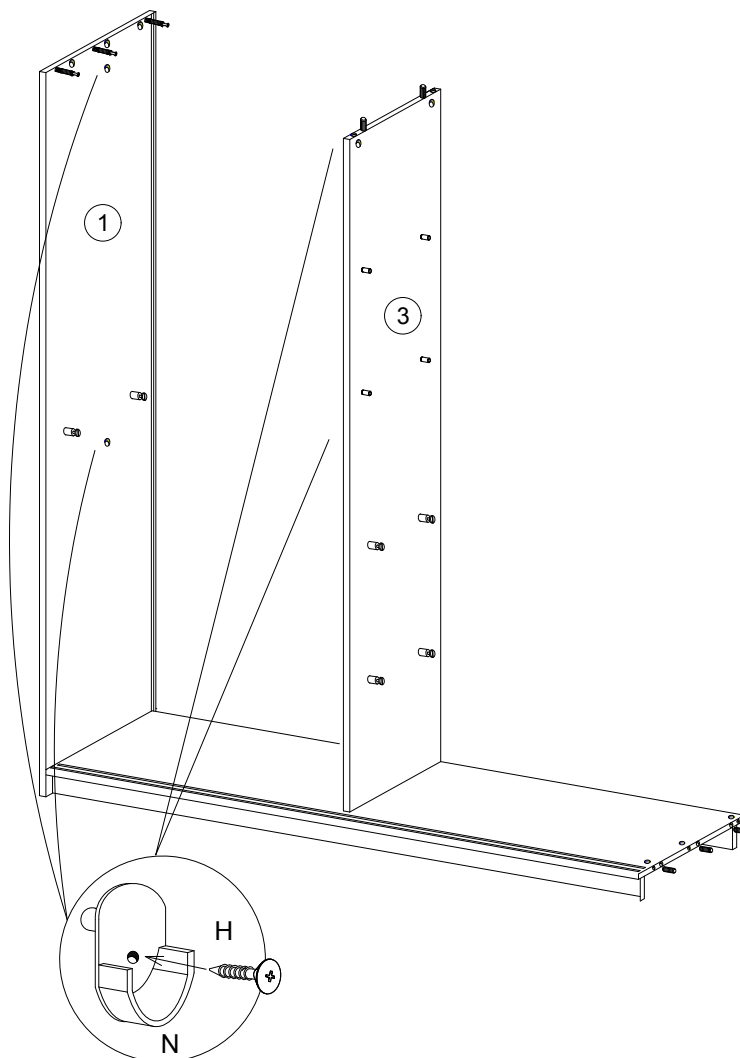


5**6****7****8**

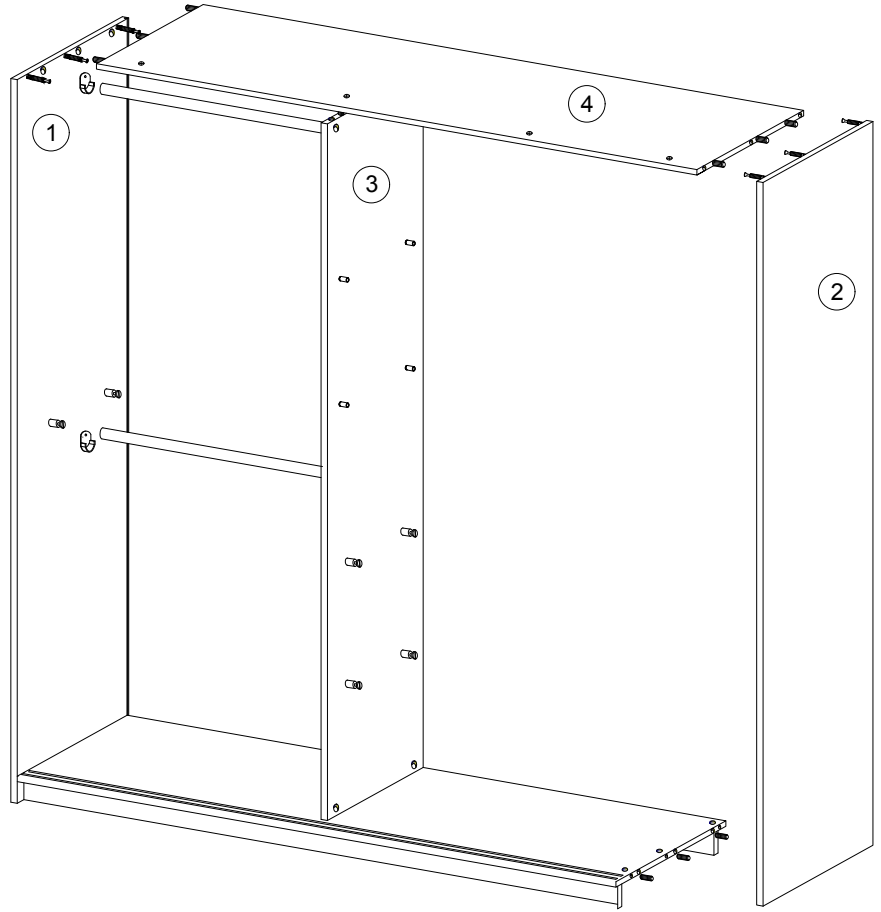
9



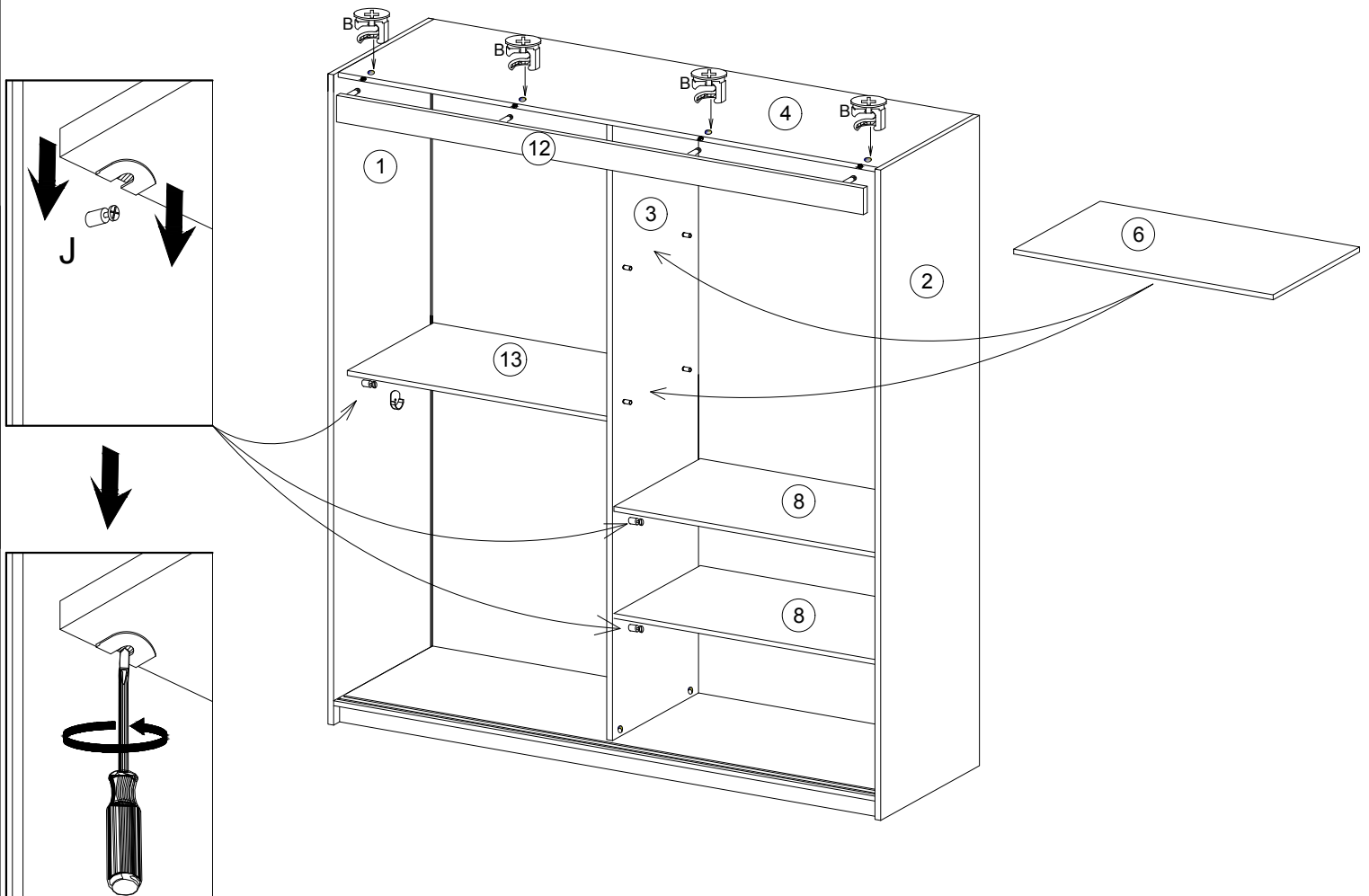
10



11

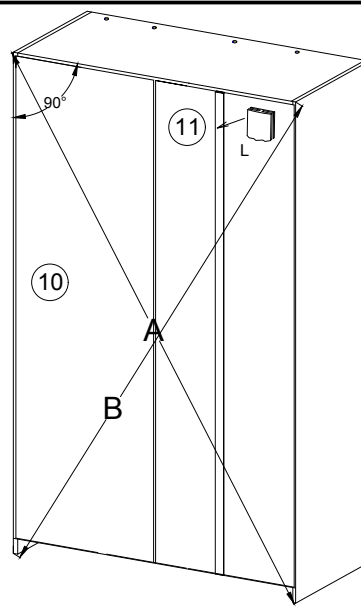


12

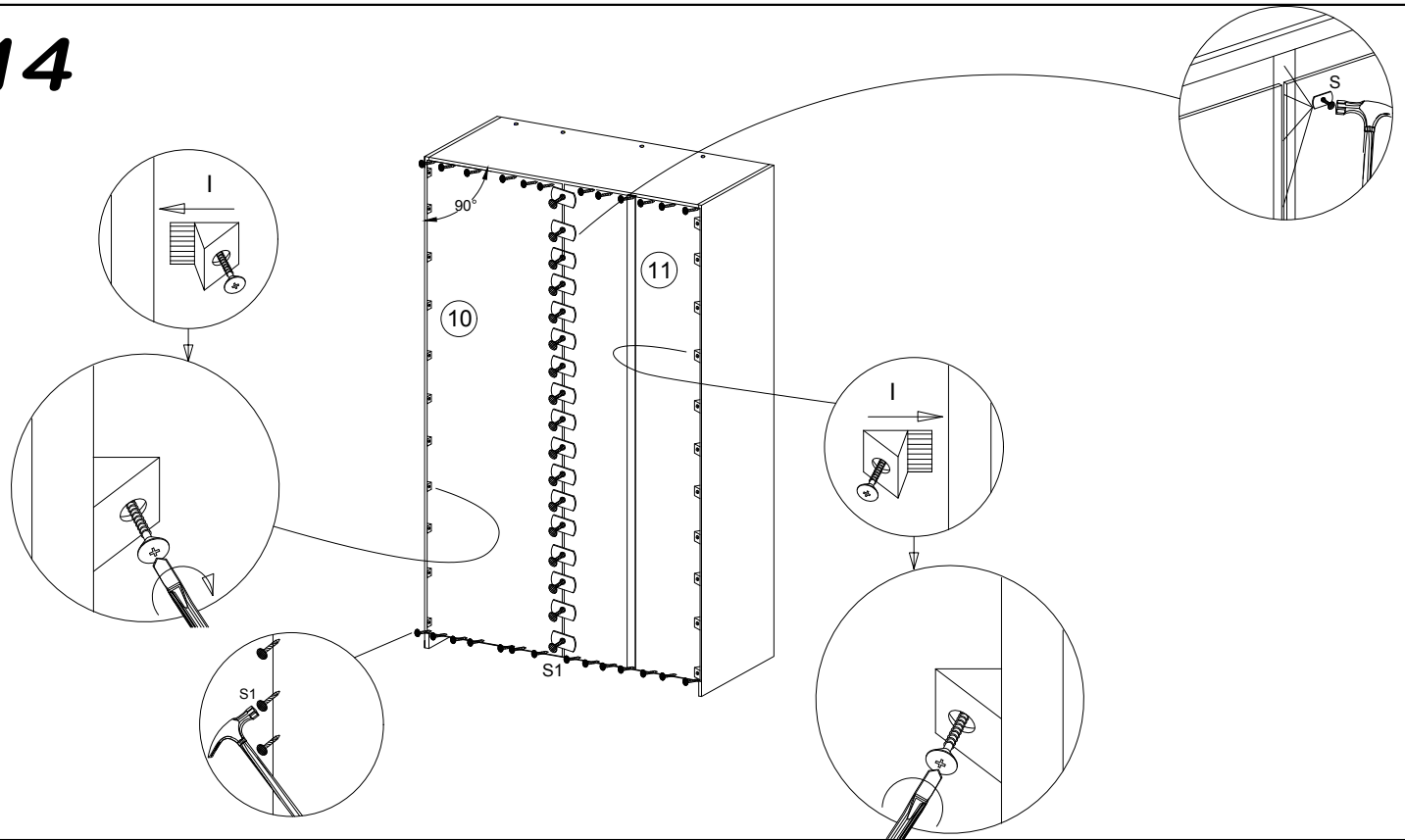


13

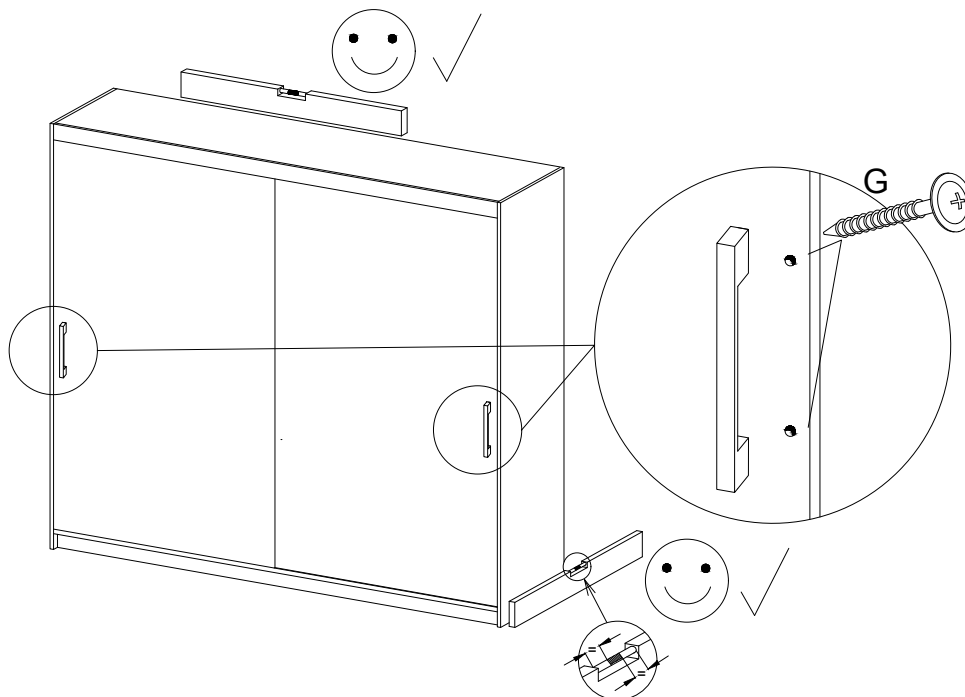
A=B



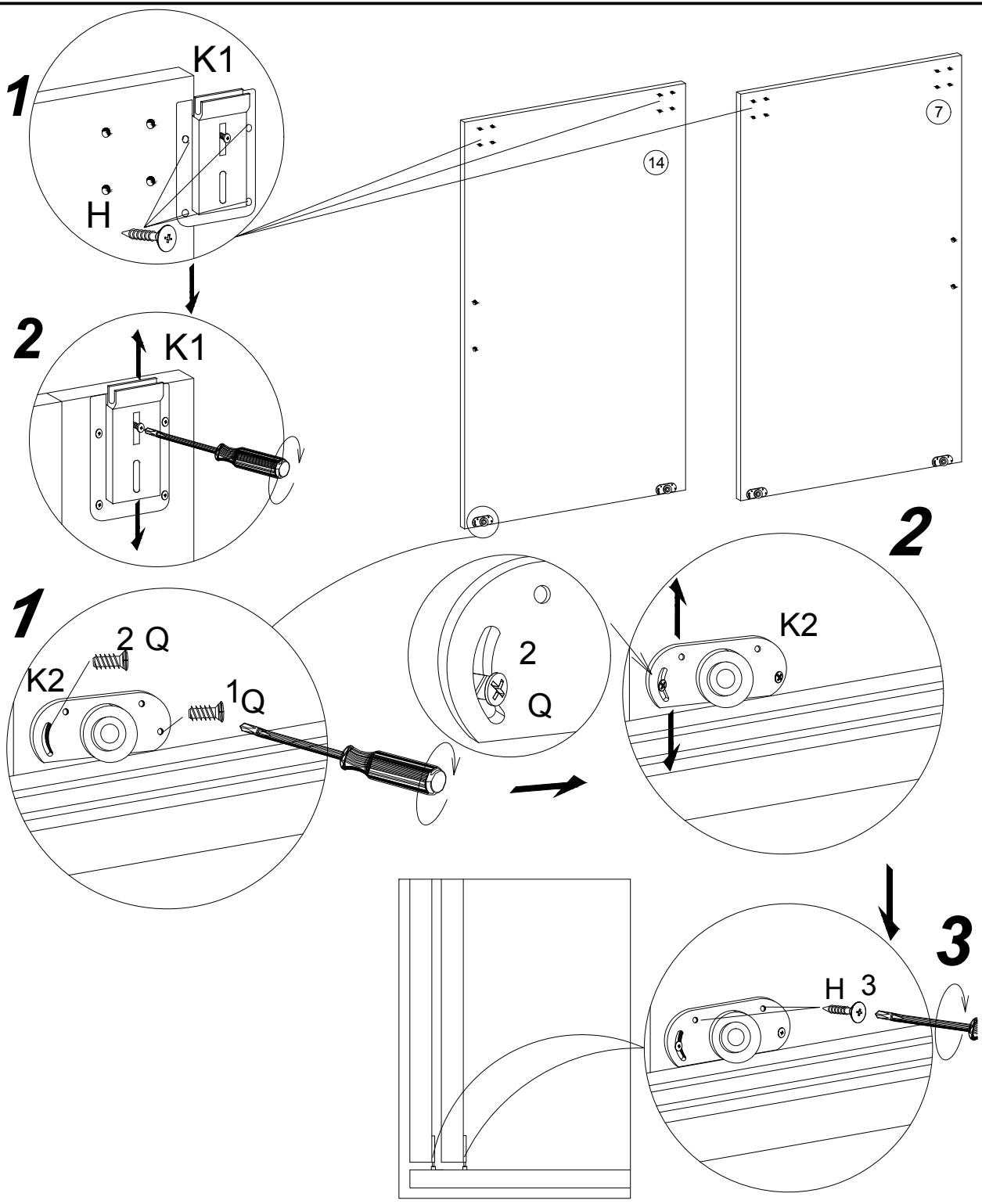
14



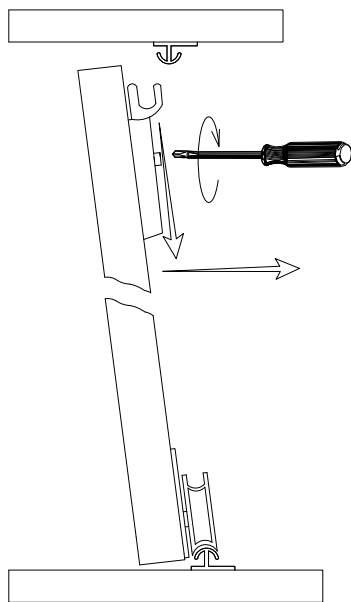
15



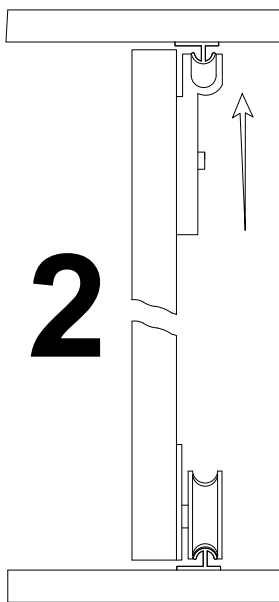
16



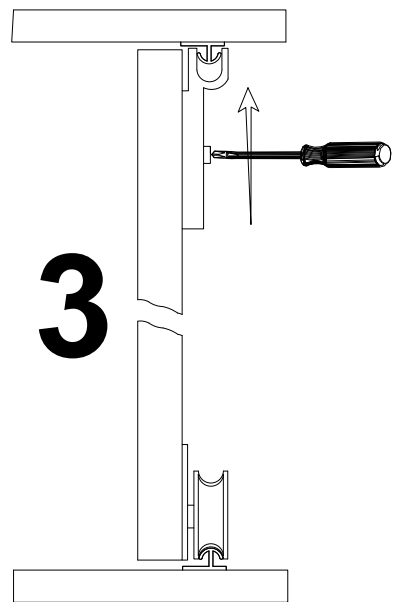
1

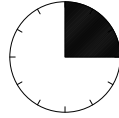
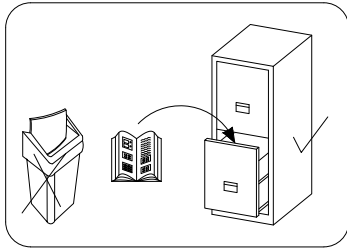
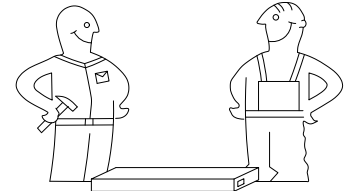


2

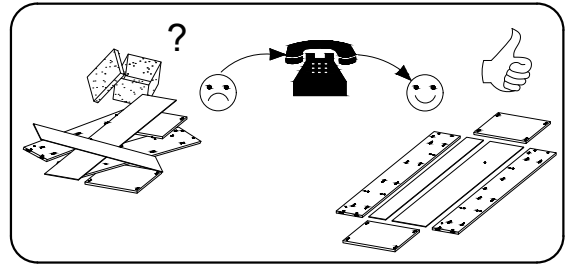
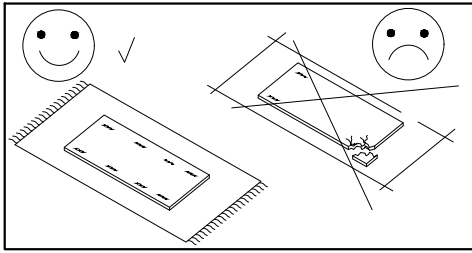
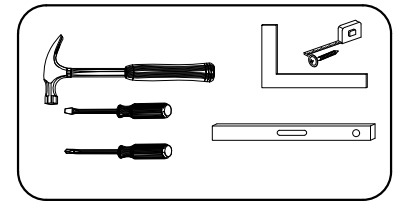


3

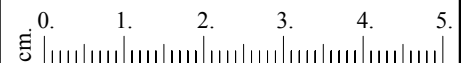
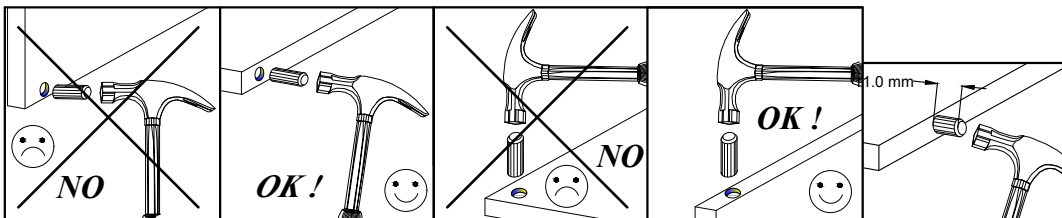




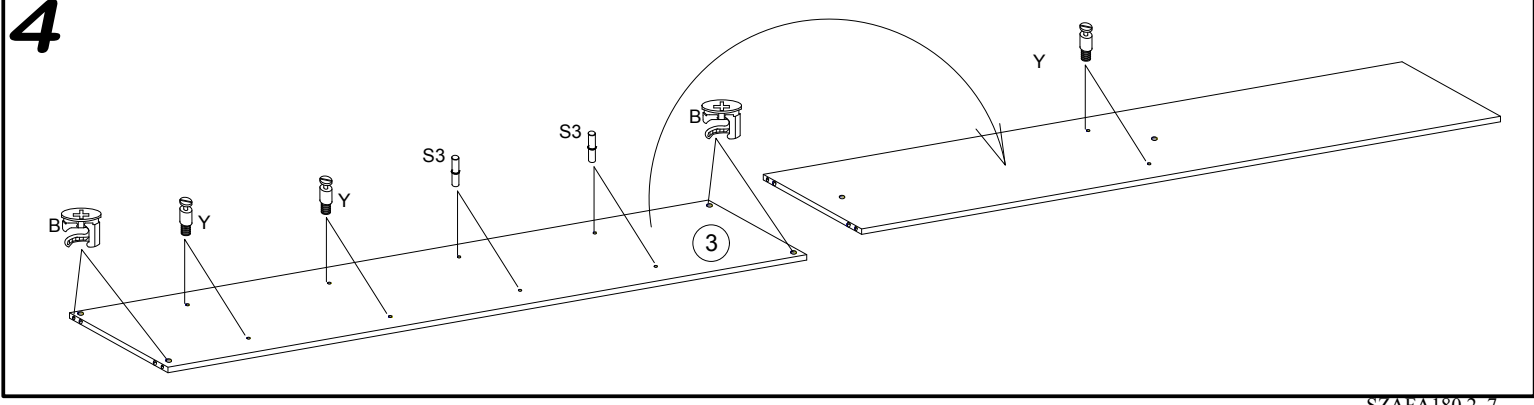
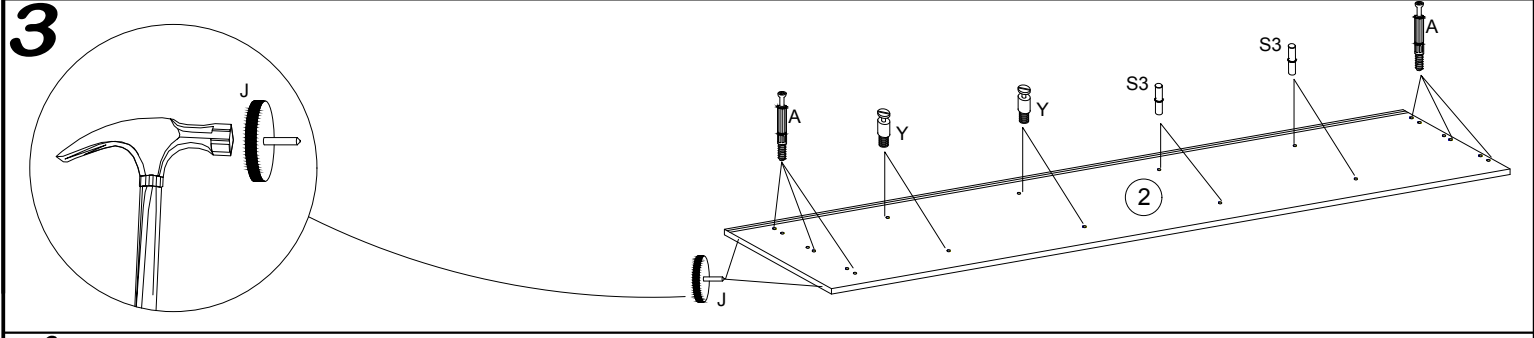
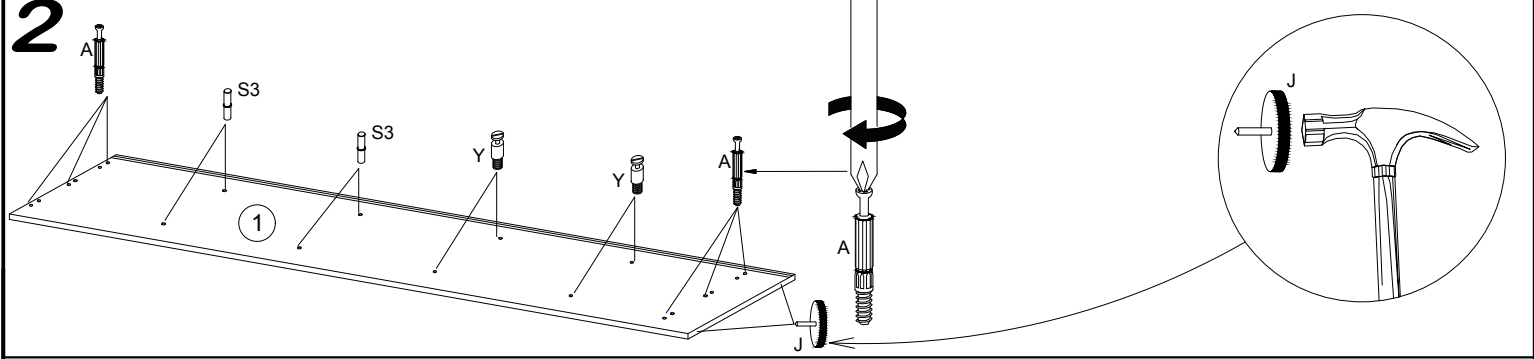
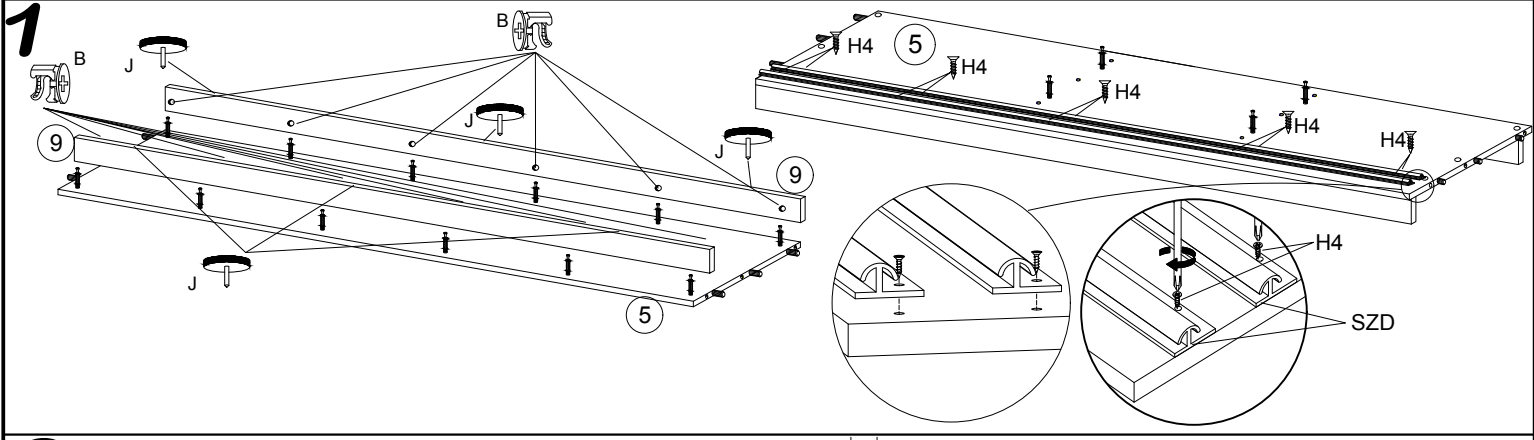
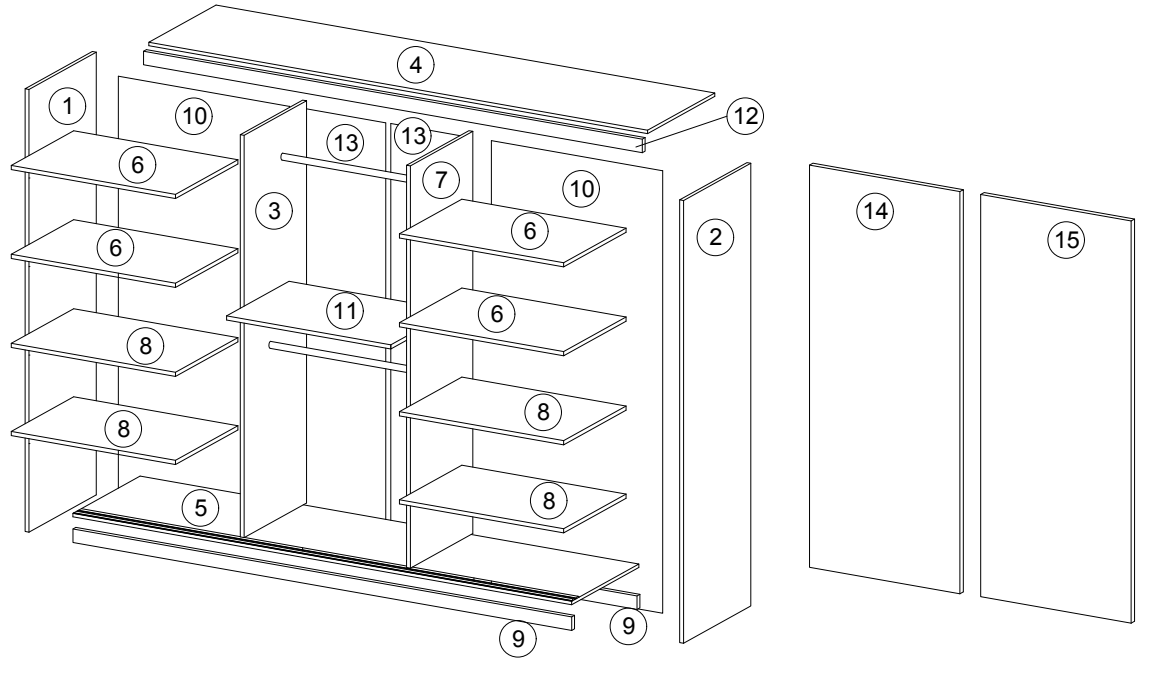
3 hours
3 zeit
3 godz.

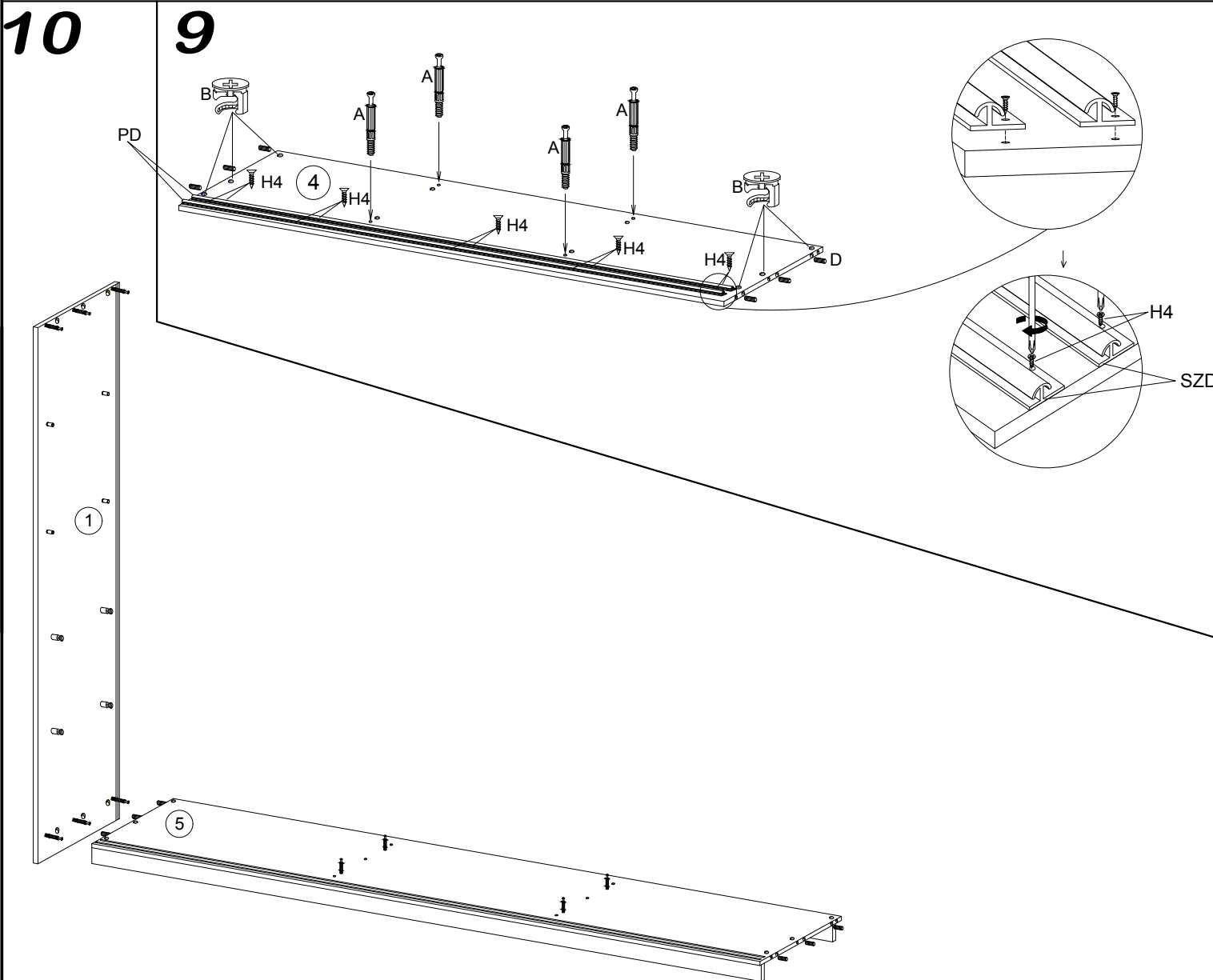
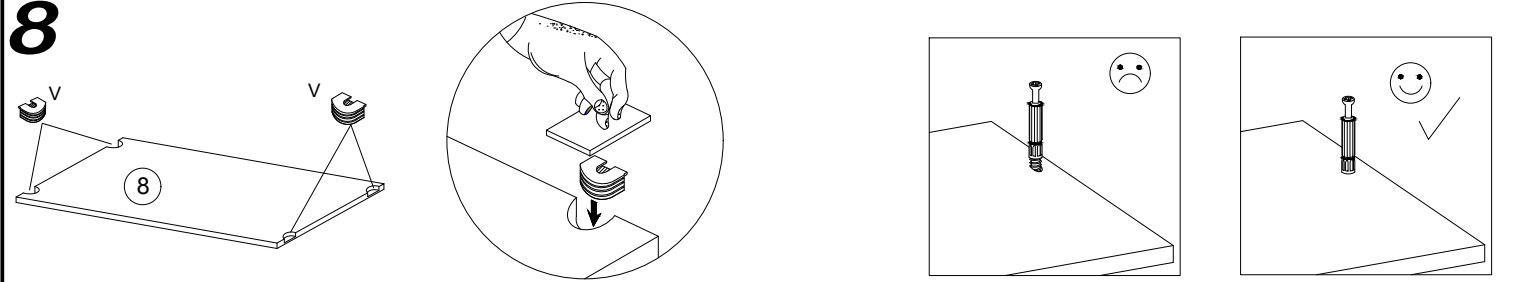
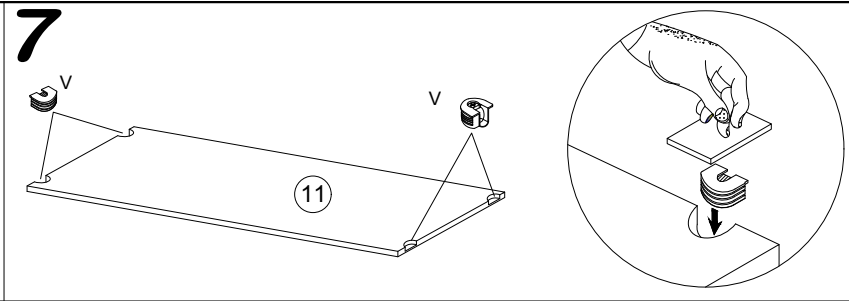
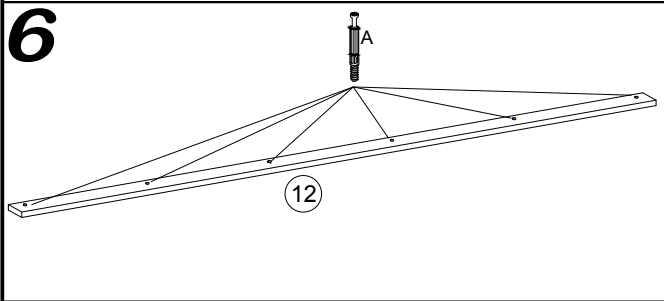
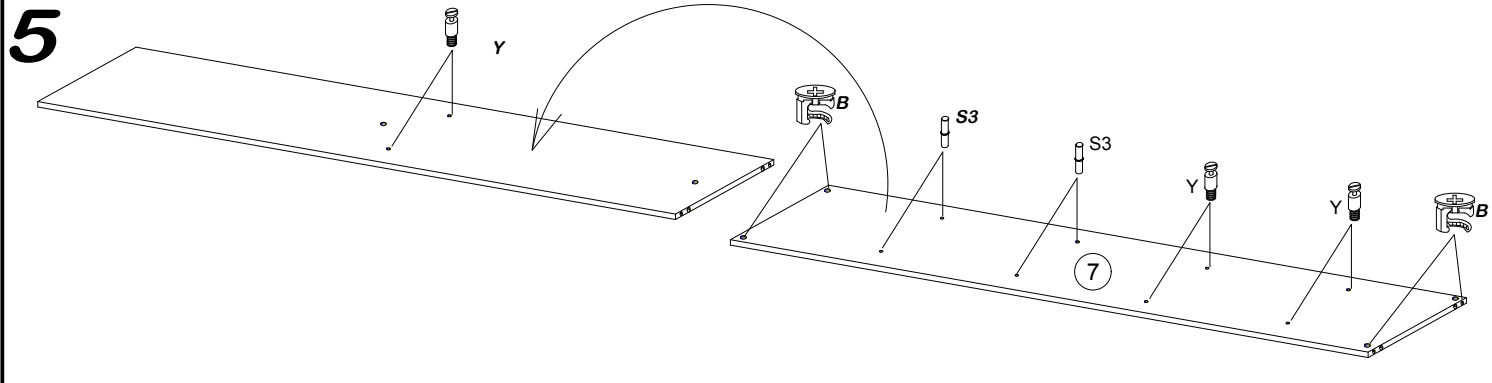


8.0x35 D 20	4.0x25 G 4	 Y 20	 A 38	 B 38	3.5x16 H 28	 V 20	 N 4	 K2 4	 K1 4	 S3 16
 X 30	 F 2	 S 38	 S1 80	 I 30	L-775 V1 2	L-1850 L 1	6.3x13 Q 8	 J 10	 PD 4	3.0x13 H4 20

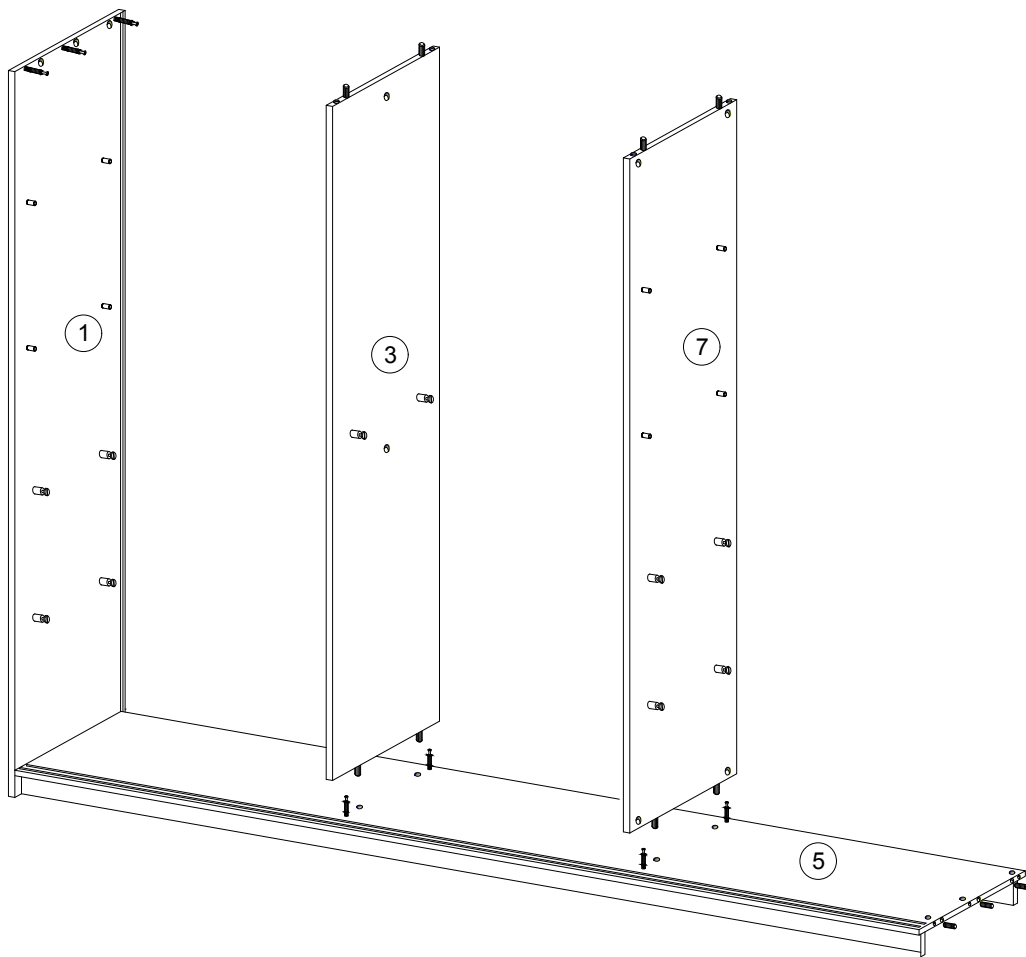


		L	W	D
1.	1	2000	620	16
2.	1	2000	620	16
3.	1	1888	480	16
4.	1	1768	582	16
5.	1	1768	600	16
6.	4	475	480	16
7.	1	1888	480	16
8.	4	475	480	16
9.	2	1768	80	16
10.	2	1918	492	3
11.	1	785	480	16
12.	1	1768	70	16
13.	2	1918	398	3
14.	1	1873	900	16
15.	1	1873	900	16

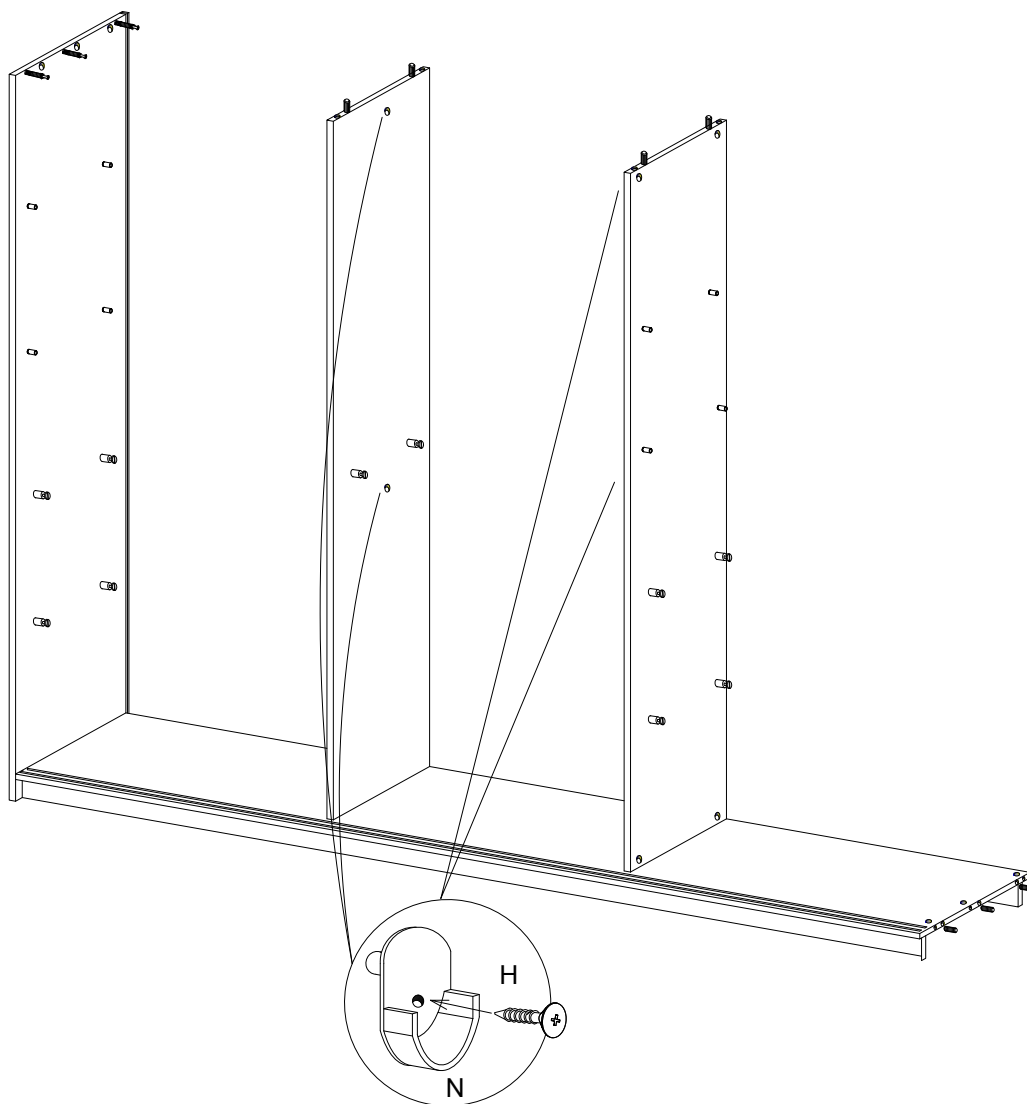




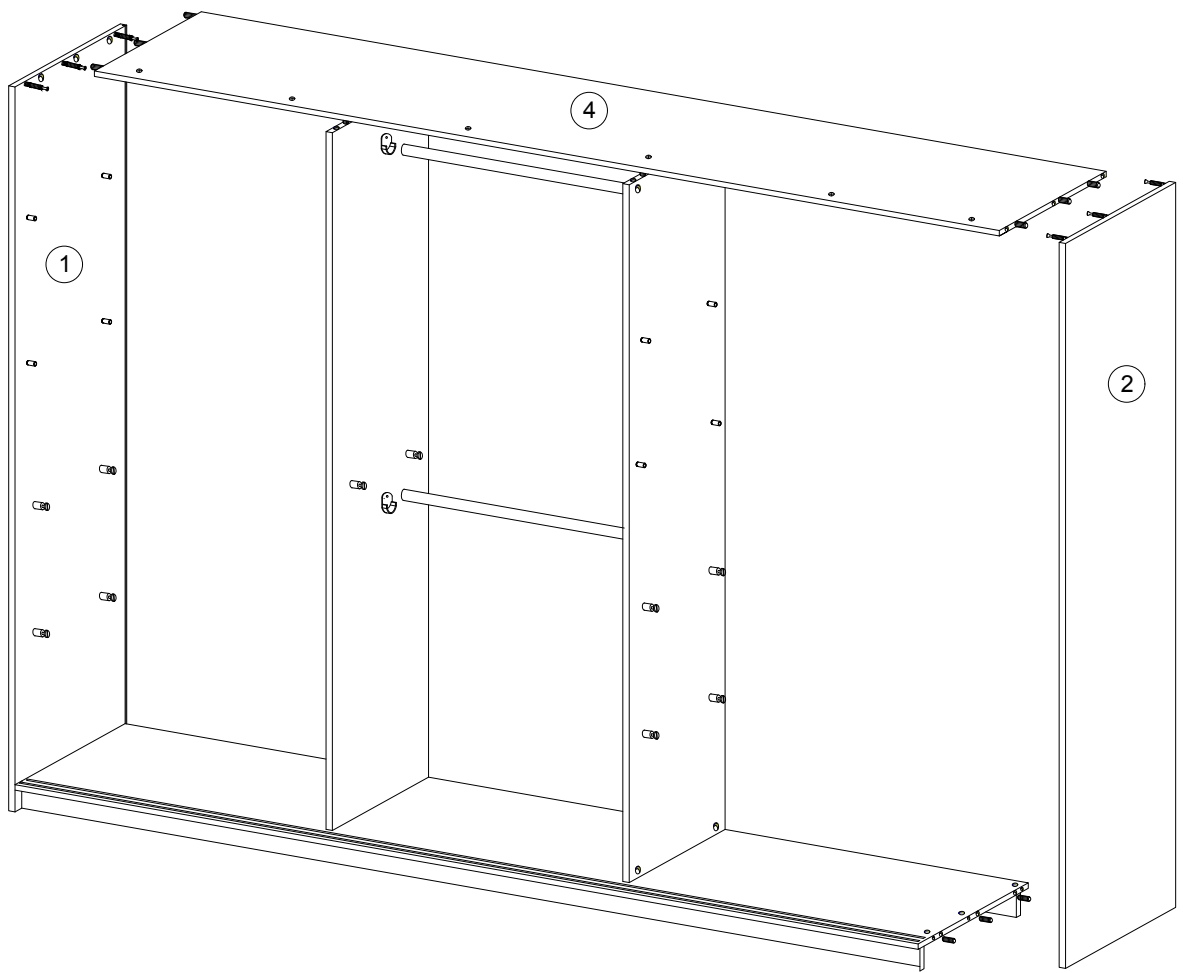
11



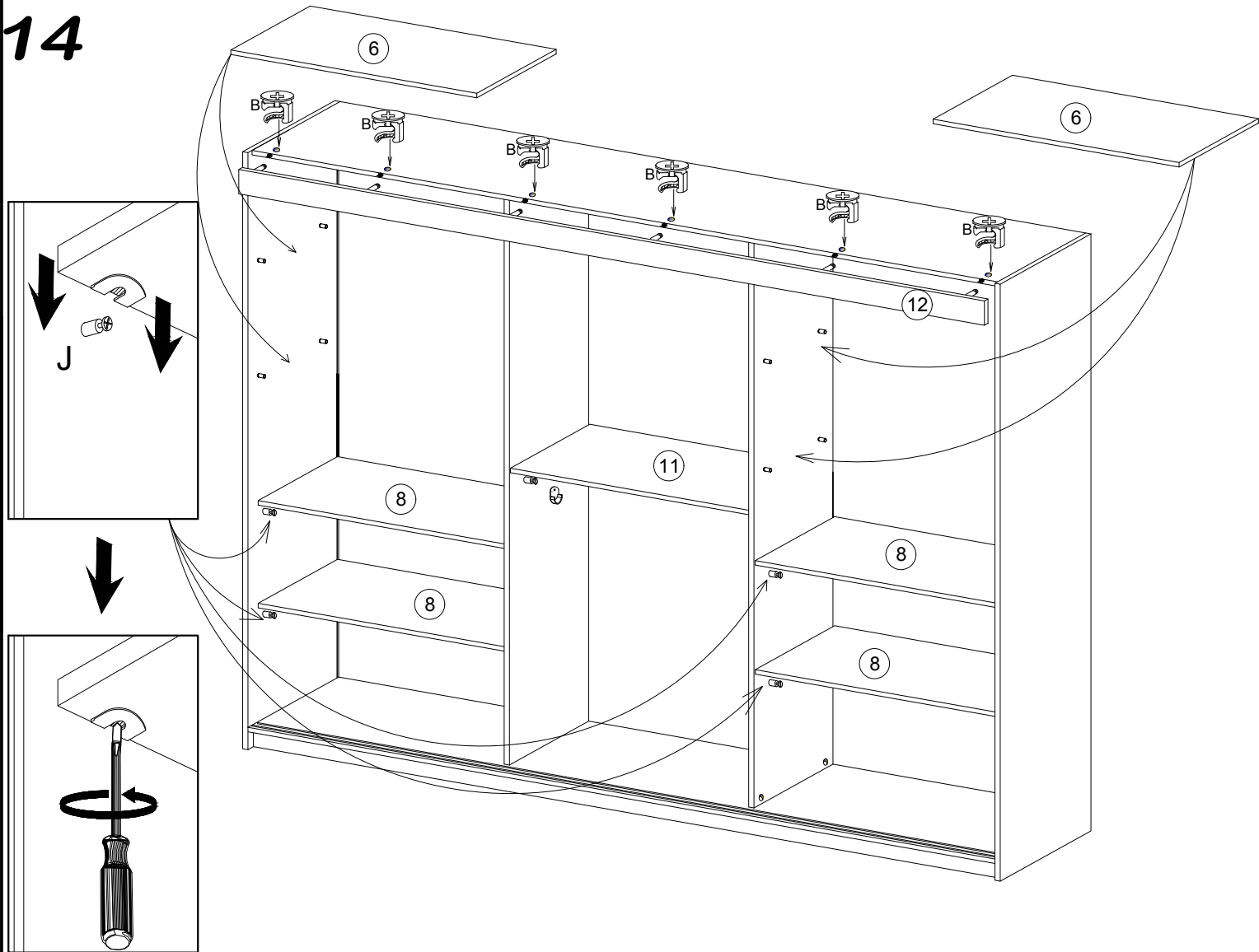
12



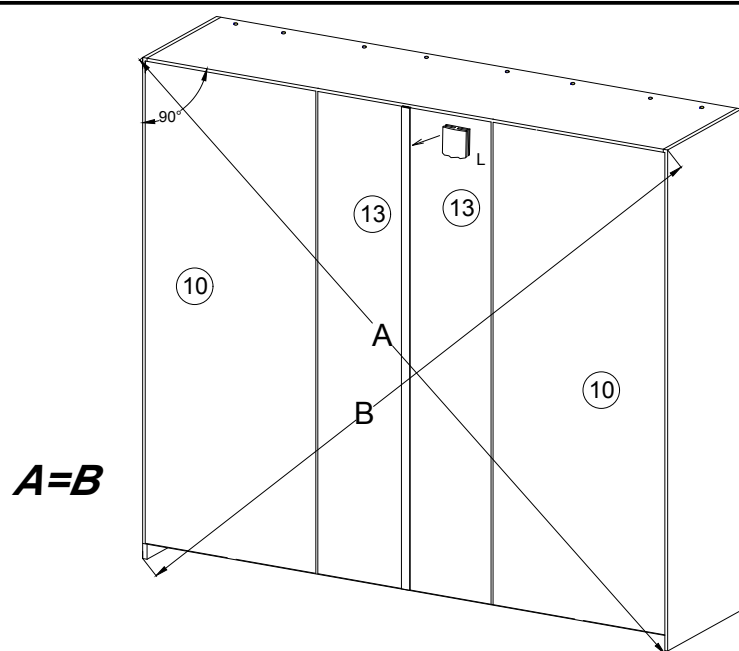
13



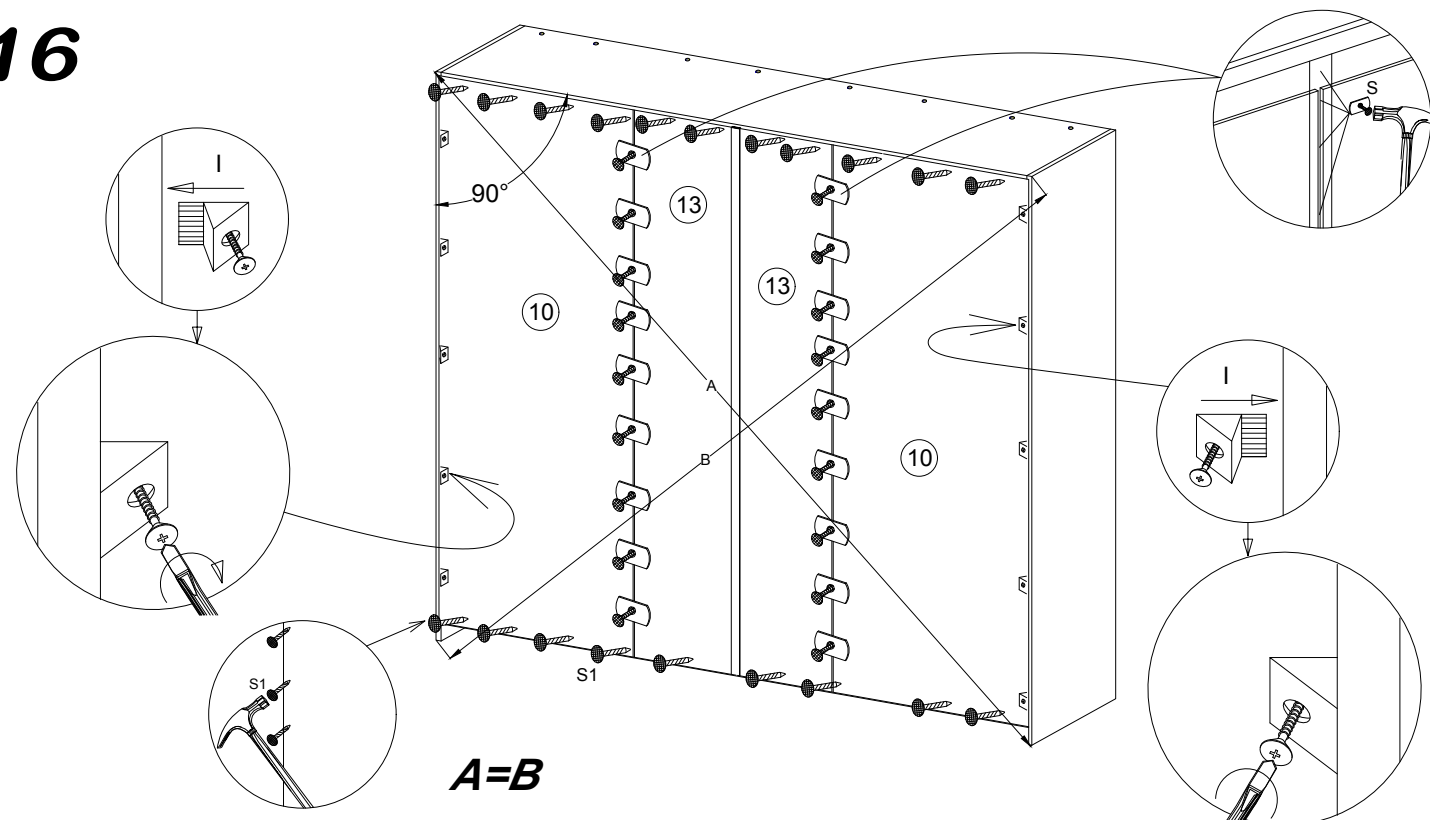
14



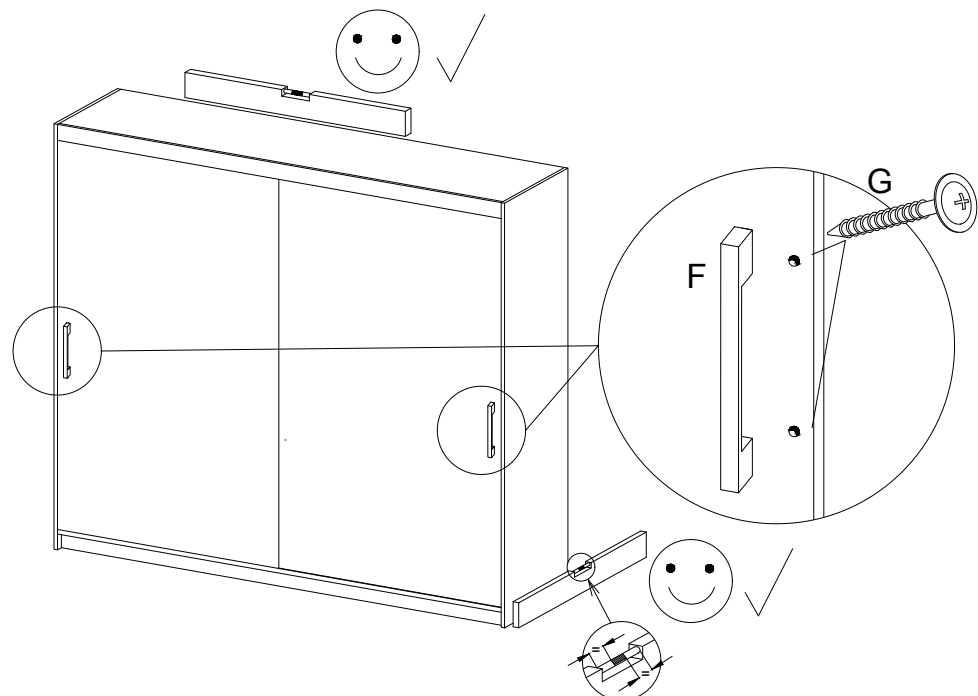
15



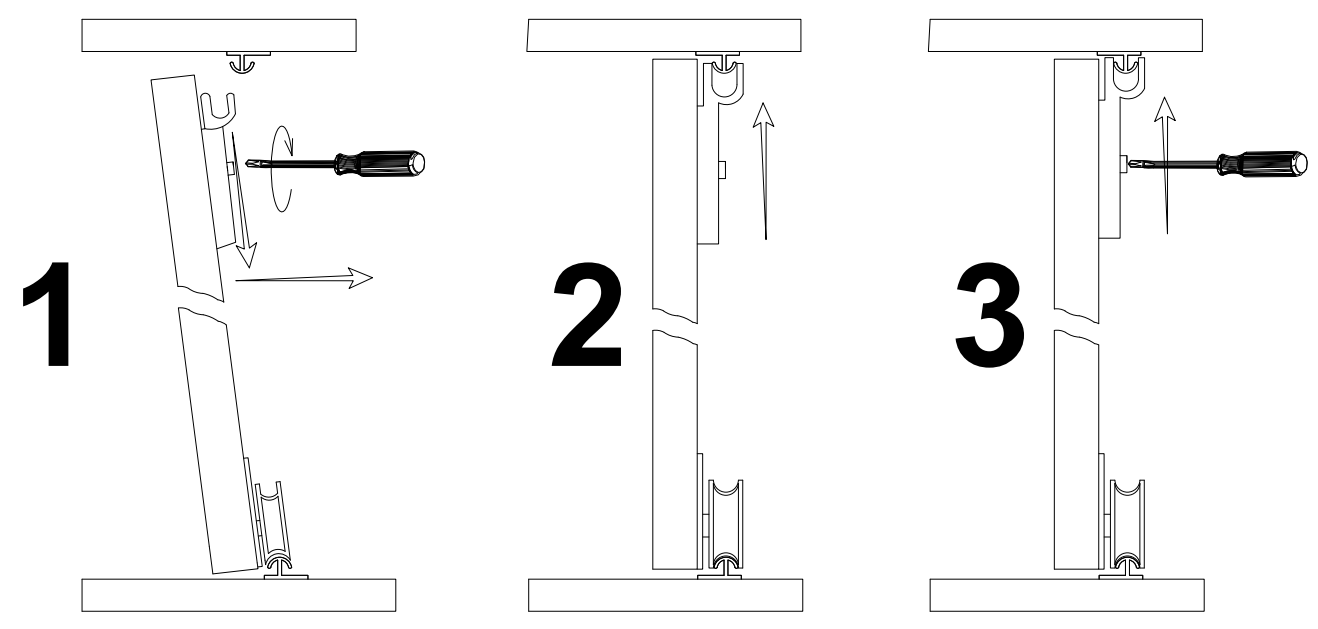
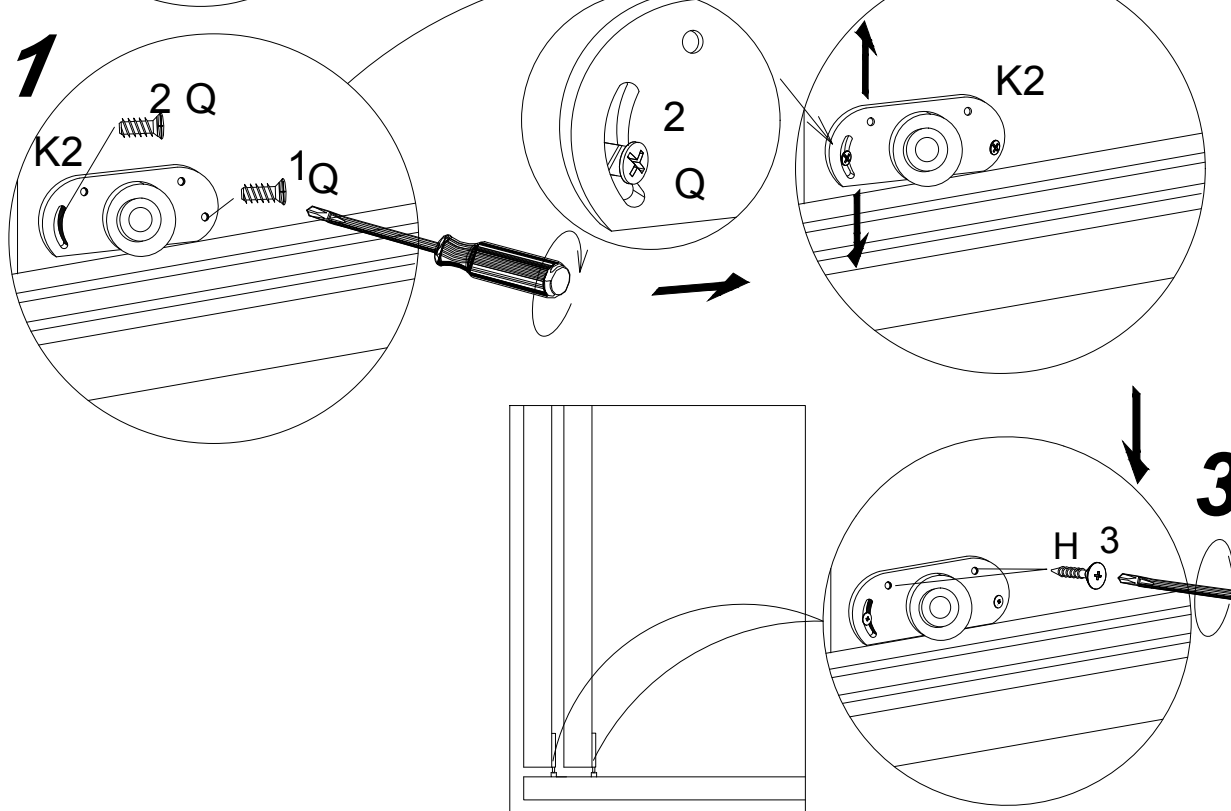
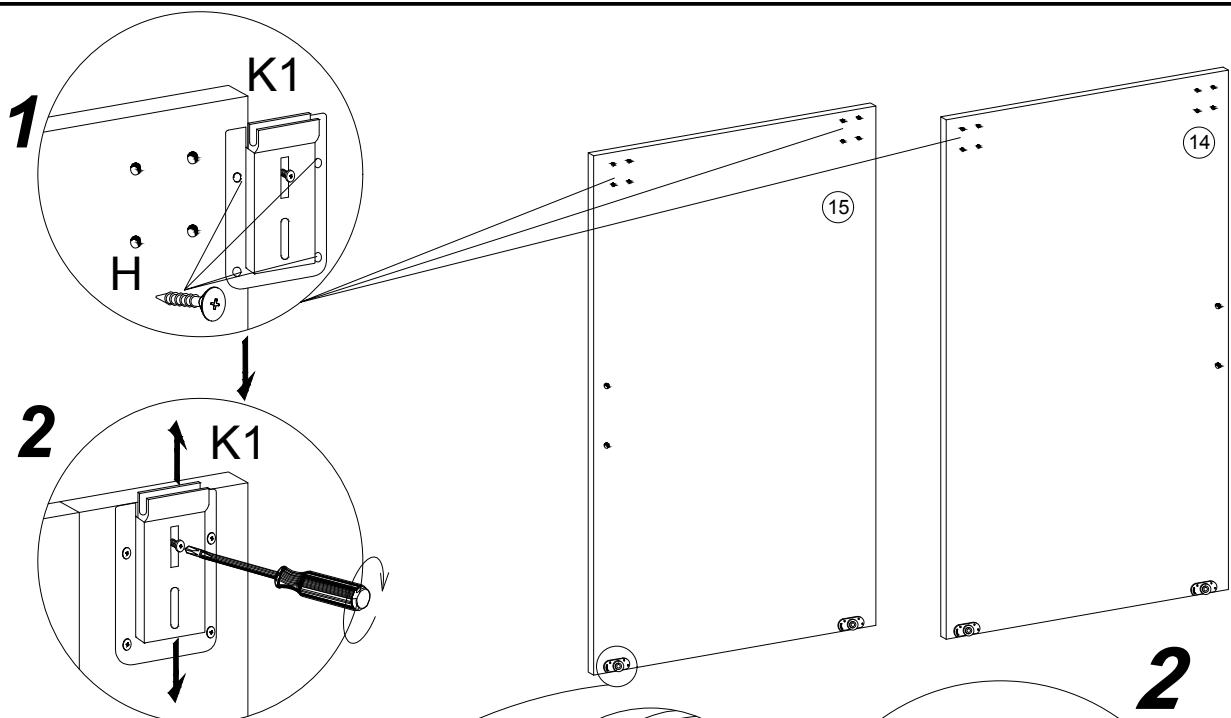
16

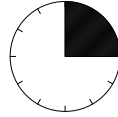
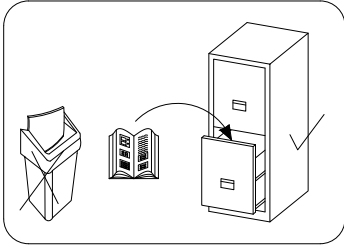
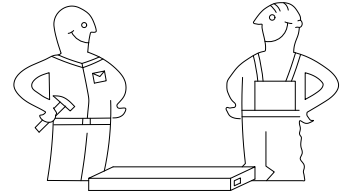


17

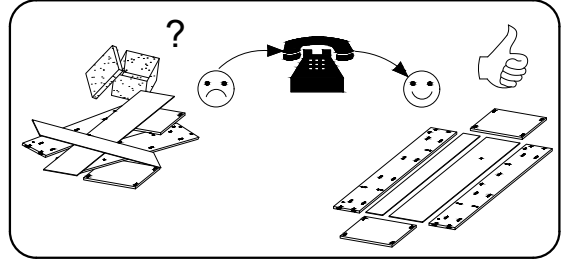
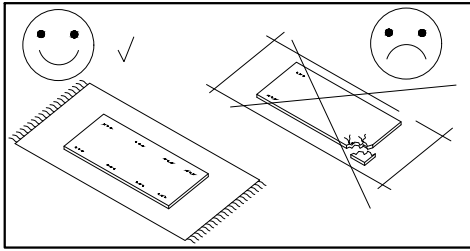
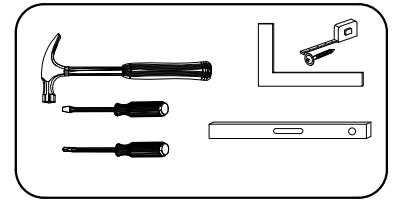


16

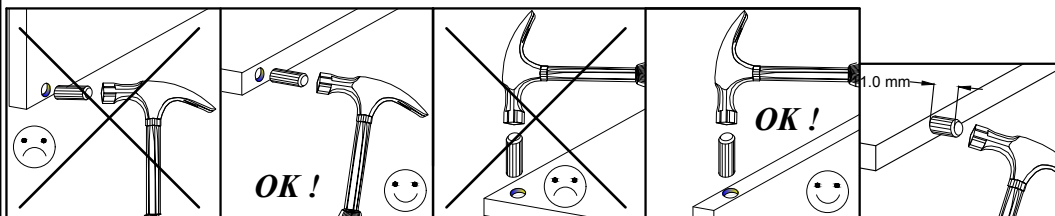




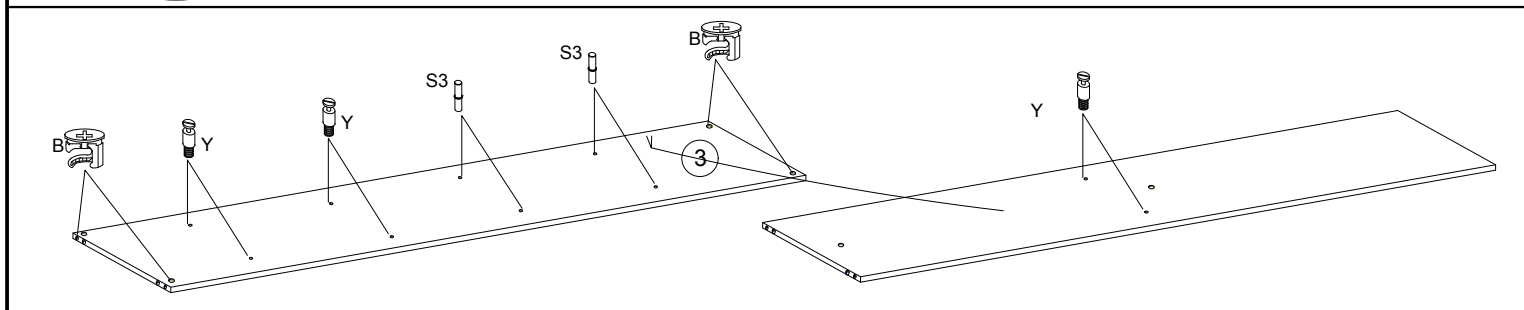
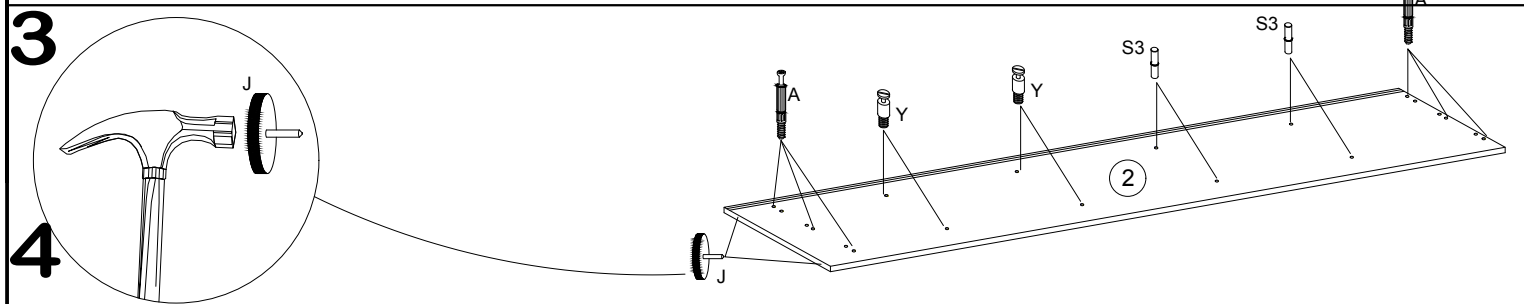
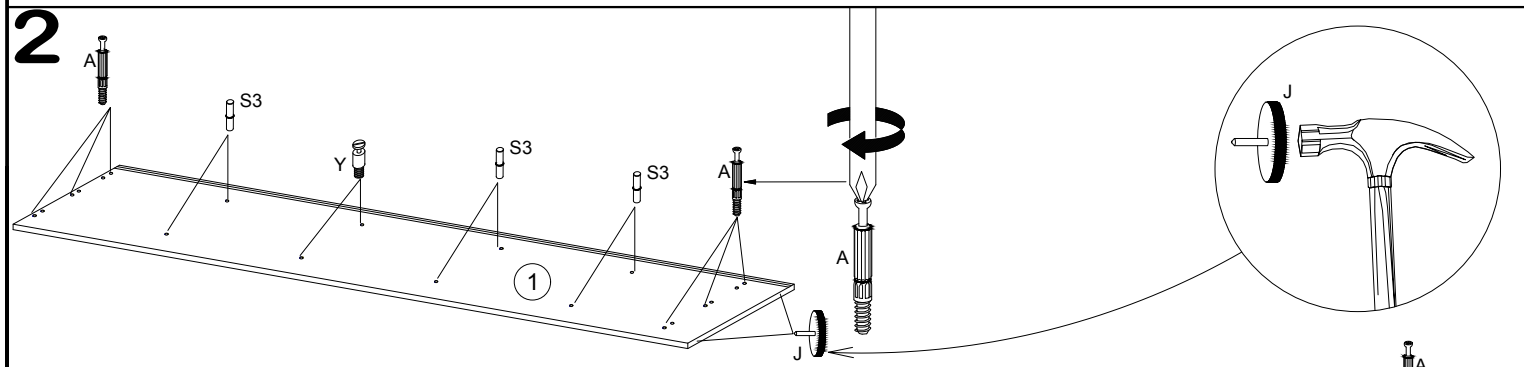
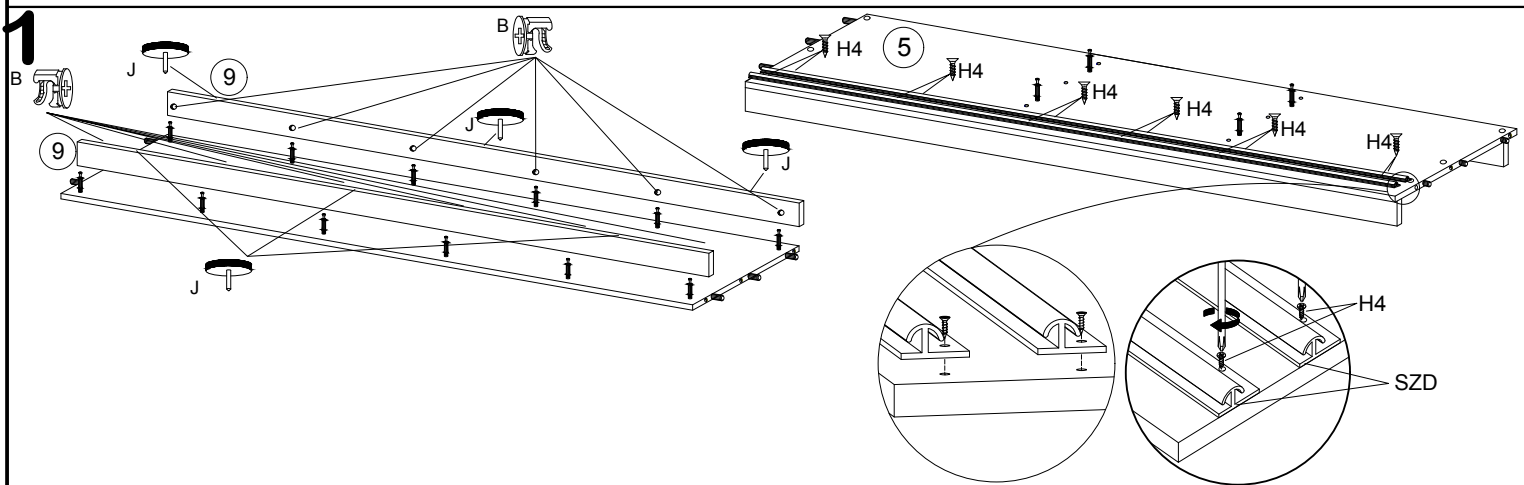
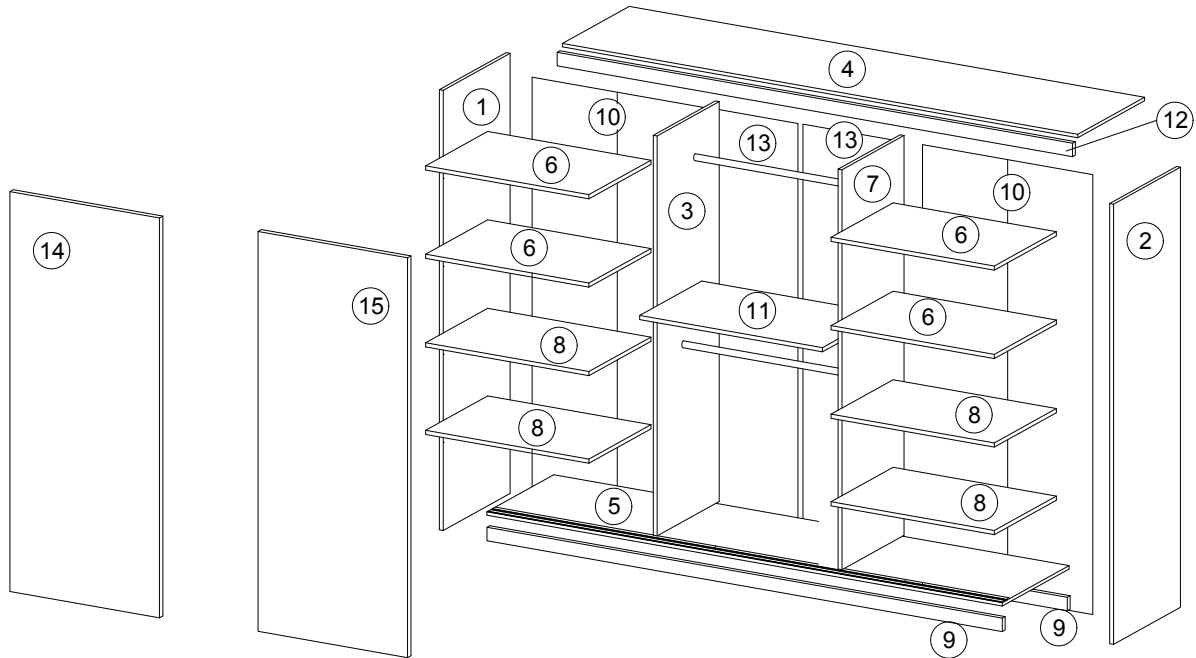
3 hours
3 zeit
3 godz.

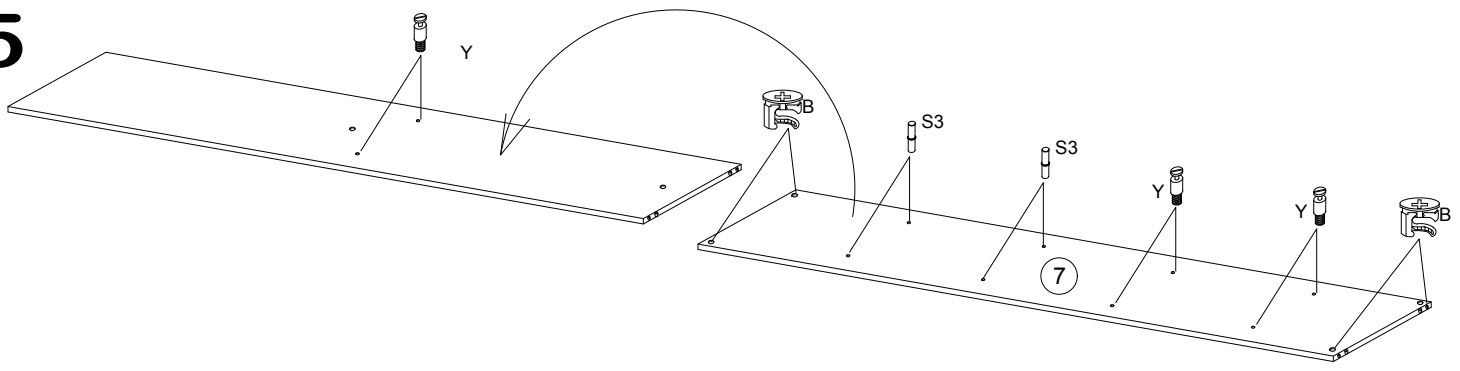
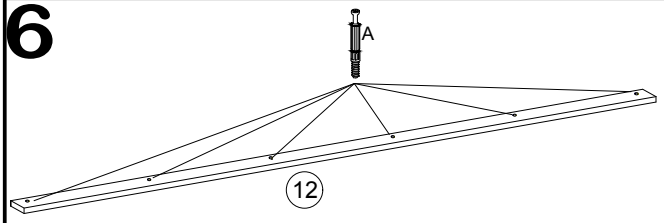
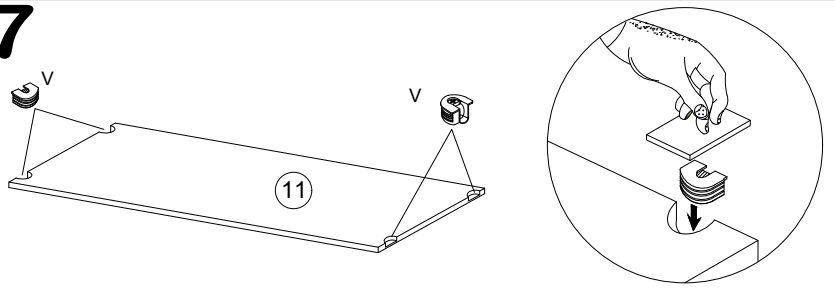
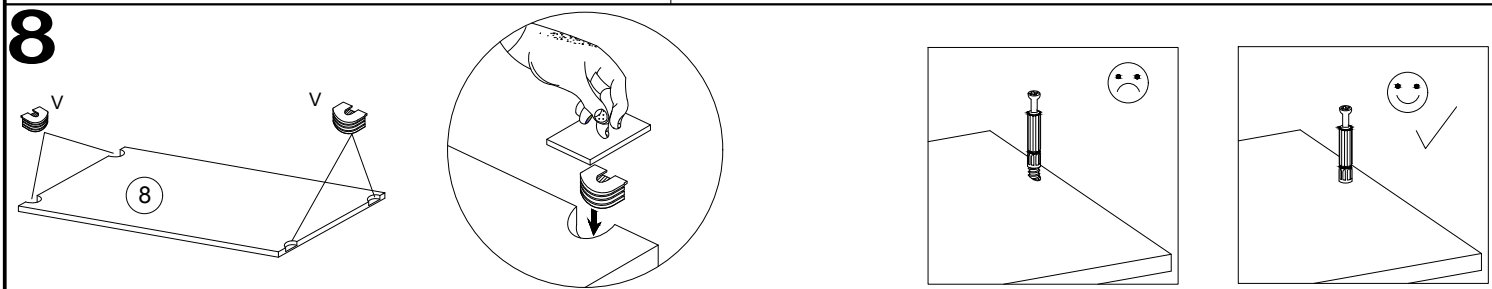
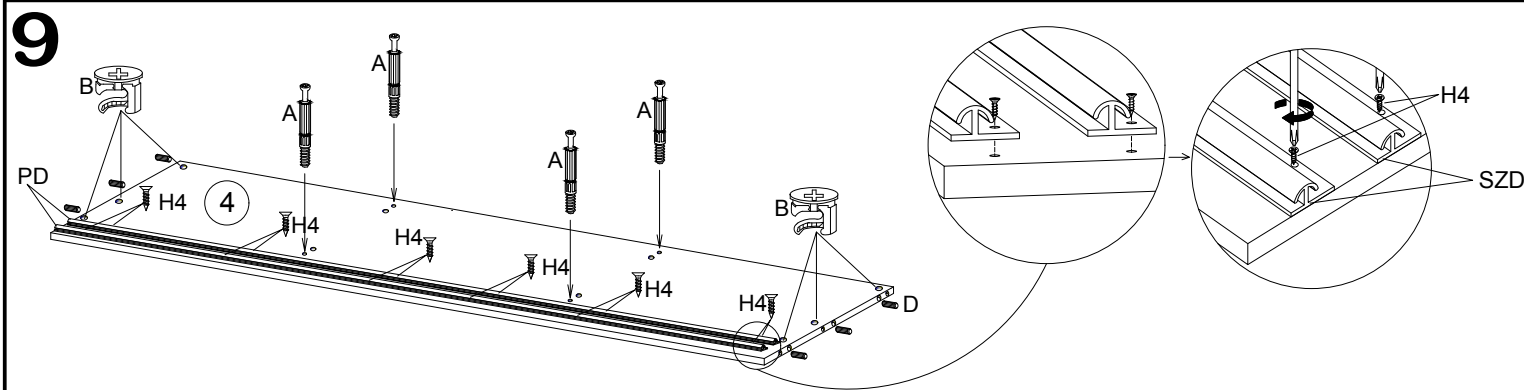
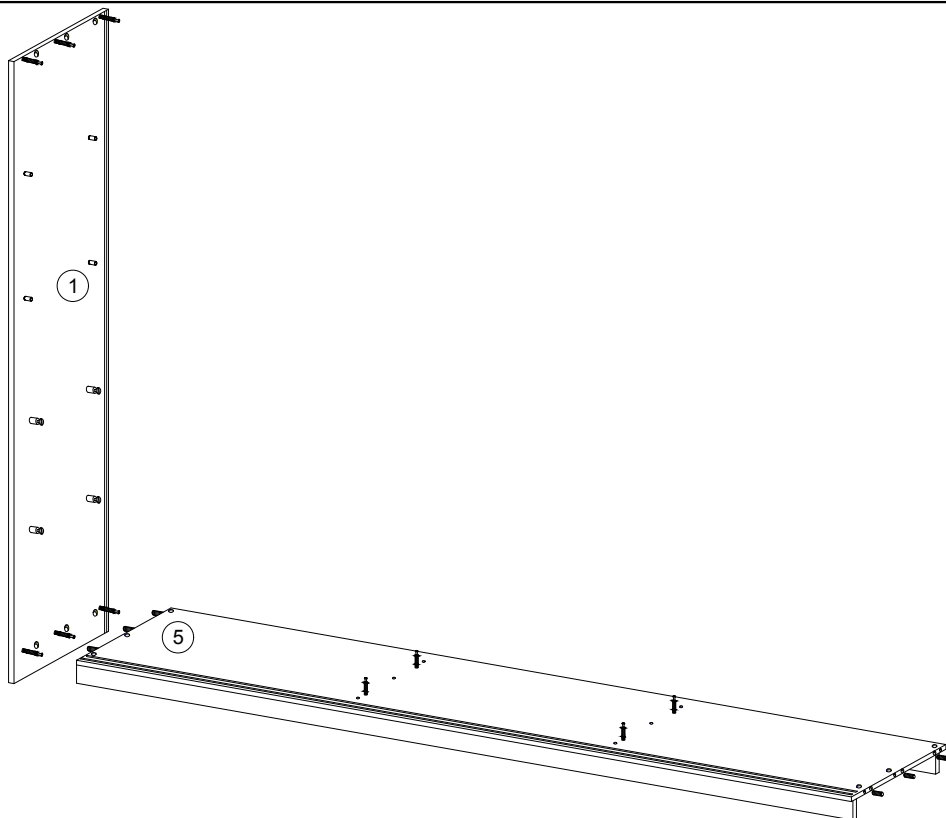


8.0x35 D	4.0x25 G	 Y	 A	 B	3.5x16 H	 V	 N	 K2	 K1	 S3
20	4	20	38	38	28	20	4	4	4	16
 X	 F	 S	 S1	 I	L-975 V1	L-1850 L	6.3x13 Q	 J	L-? PD	3.0x13 H4
30	2	38	80	30	2	1	8	10	4	24

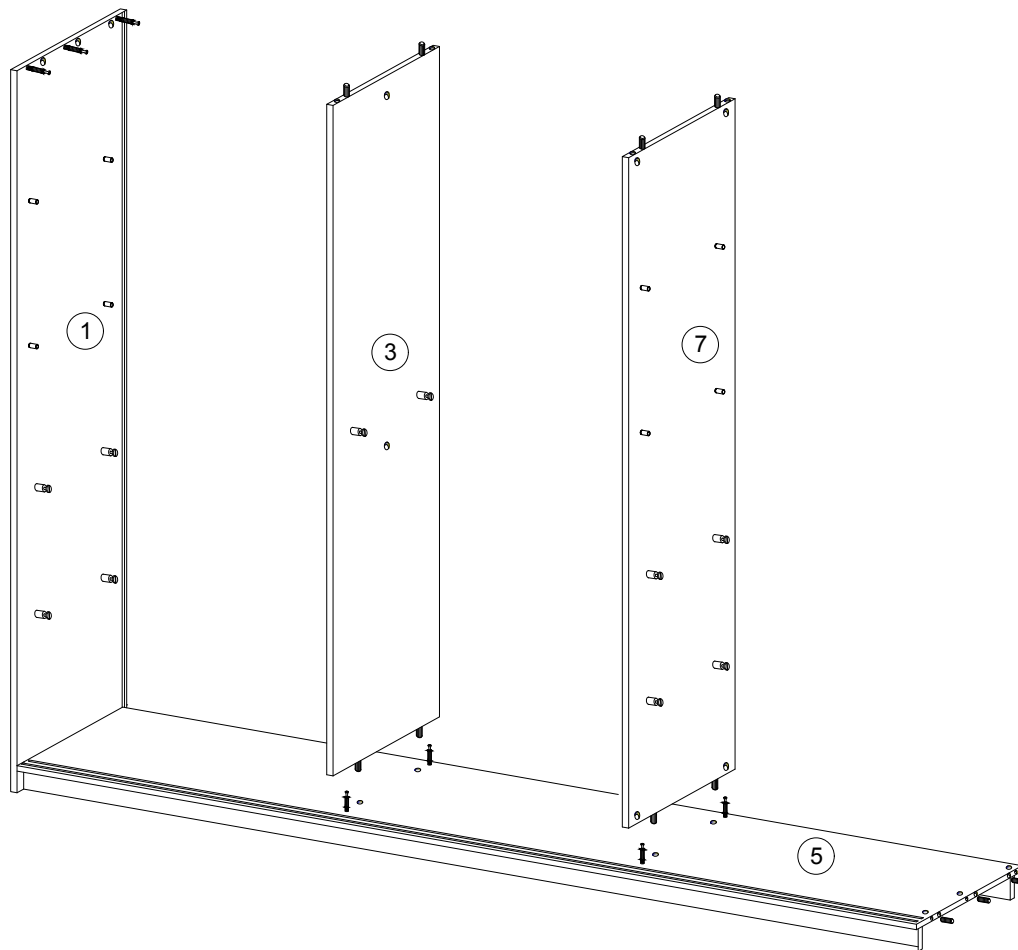


		L	W	D
1.	1	2000	620	16
2.	1	2000	620	16
3.	1	1888	480	16
4.	1	2468	582	16
5.	1	2468	600	16
6.	4	667	480	16
7.	1	1888	480	16
8.	4	667	480	16
9.	2	2468	80	16
10.	4	1918	341	3
11.	1	667	480	16
12.	1	2468	70	16
13.	2	1918	557	3
14.	1	1873	1000	16
15.	1	1873	1000	16

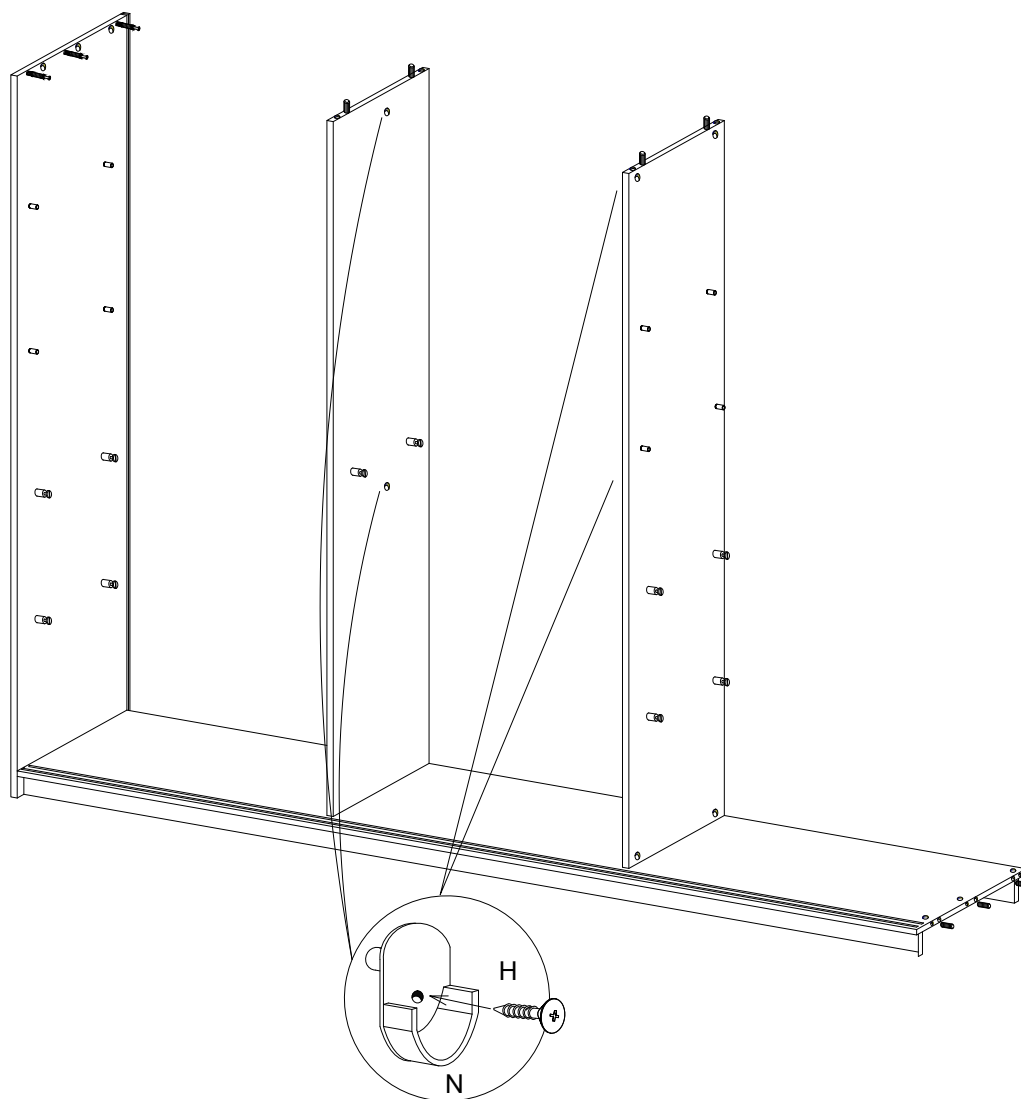


5**6****7****8****9****10**

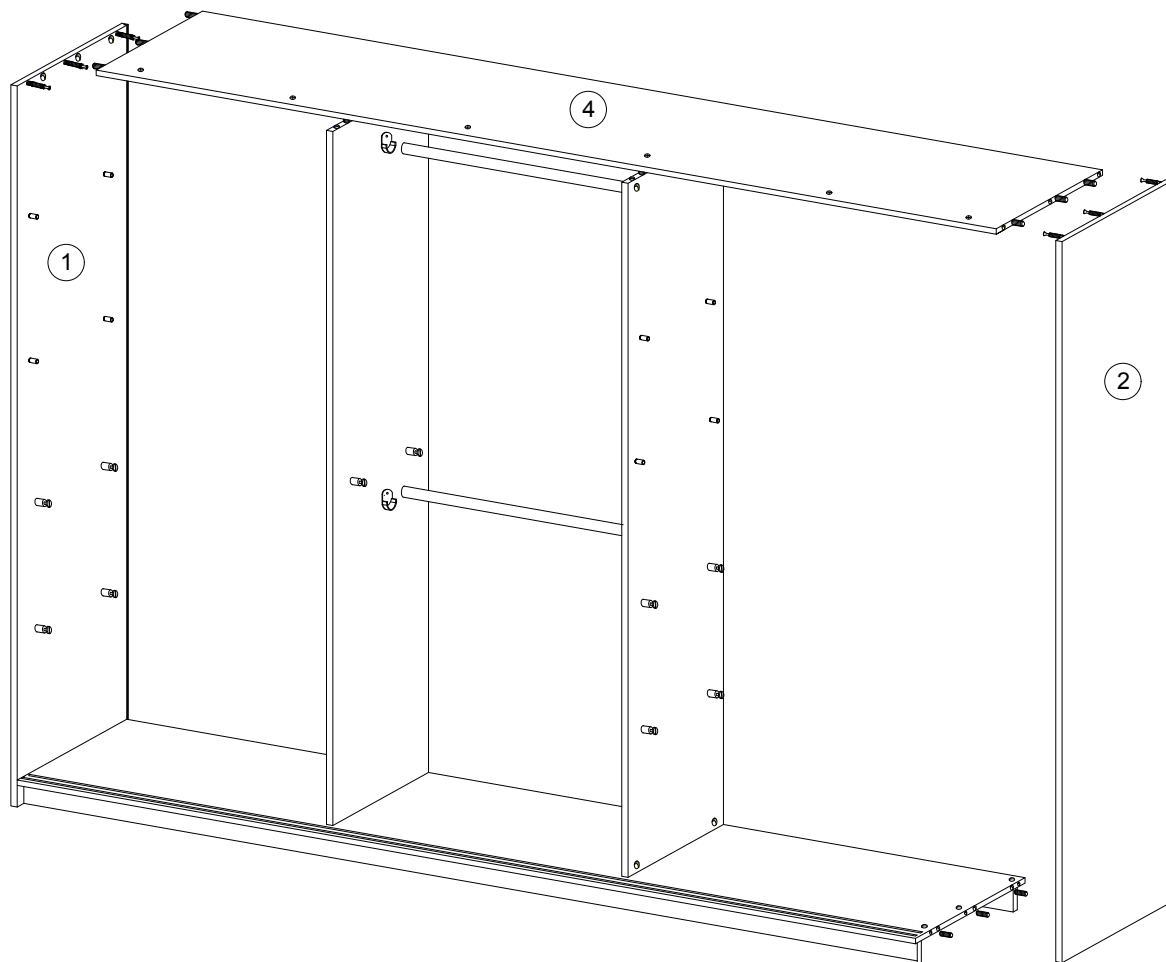
11



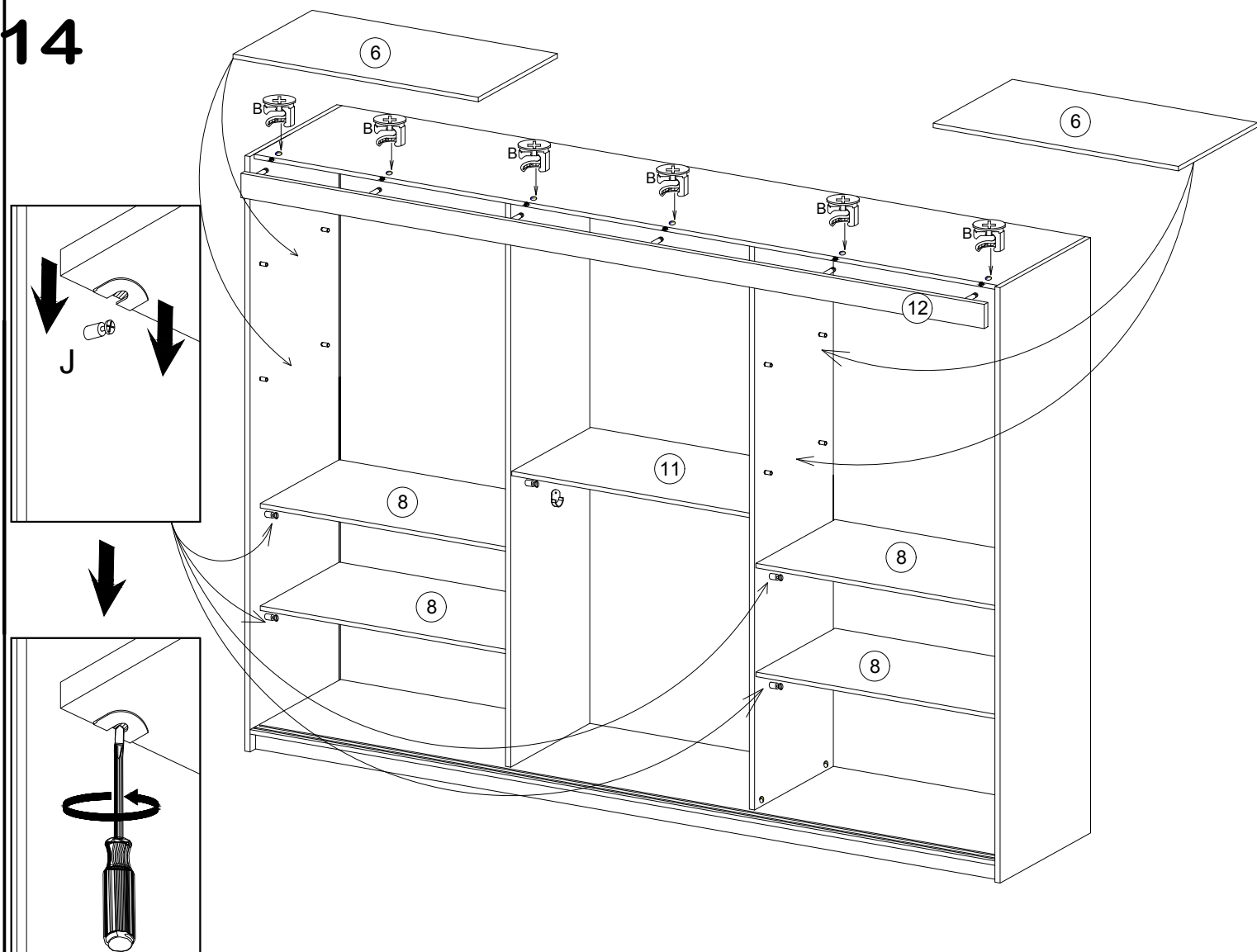
12



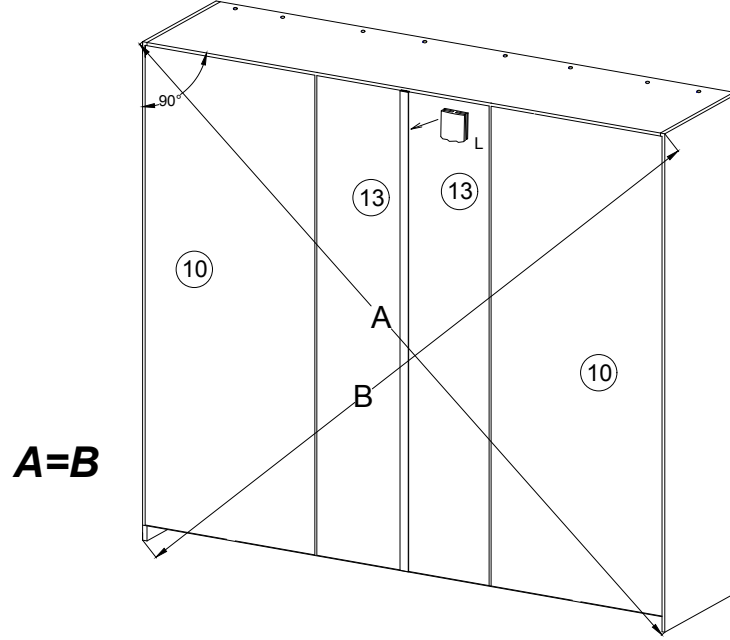
13



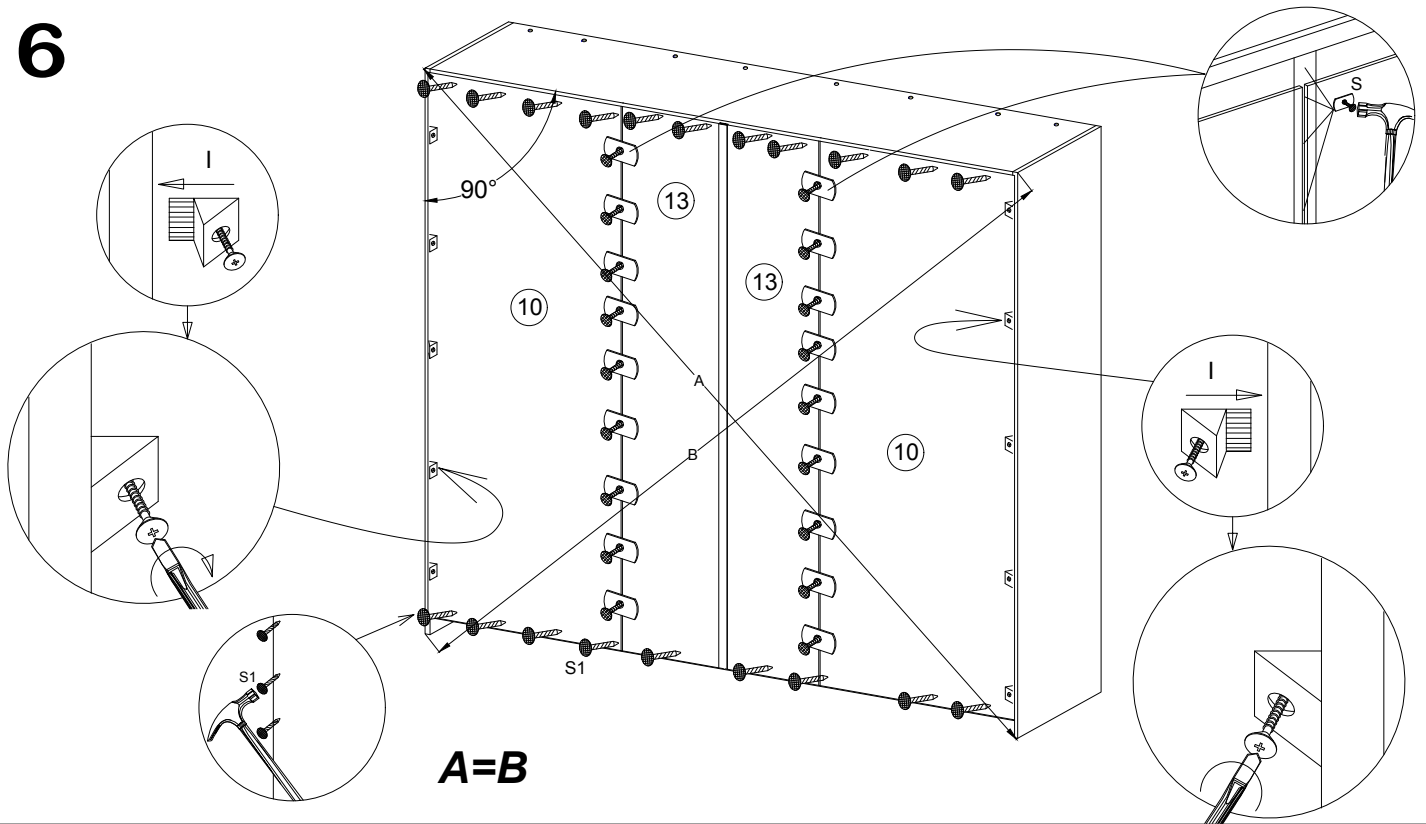
14



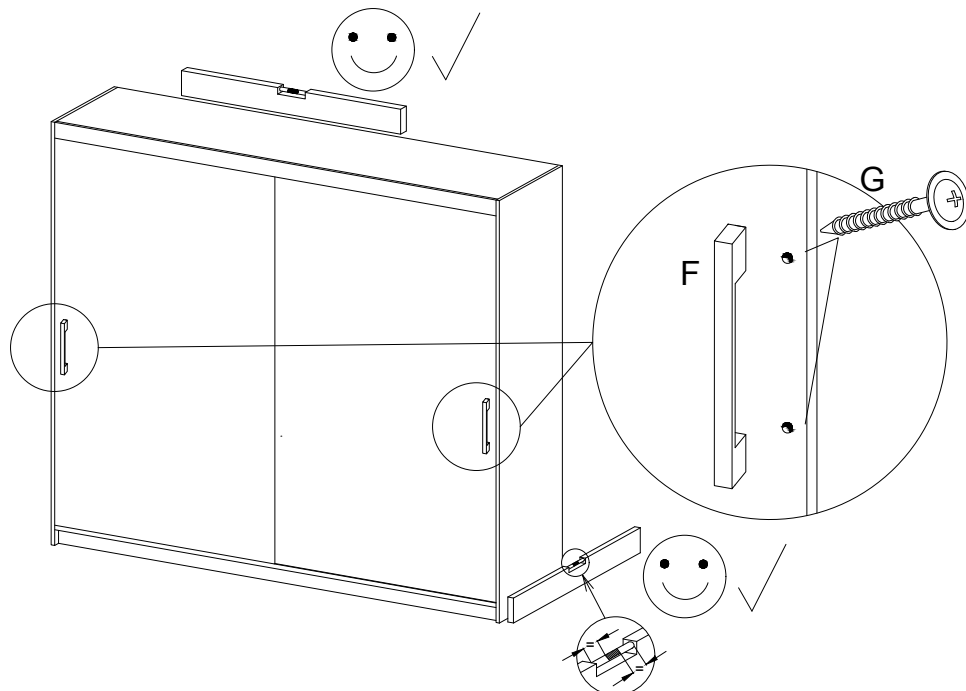
15



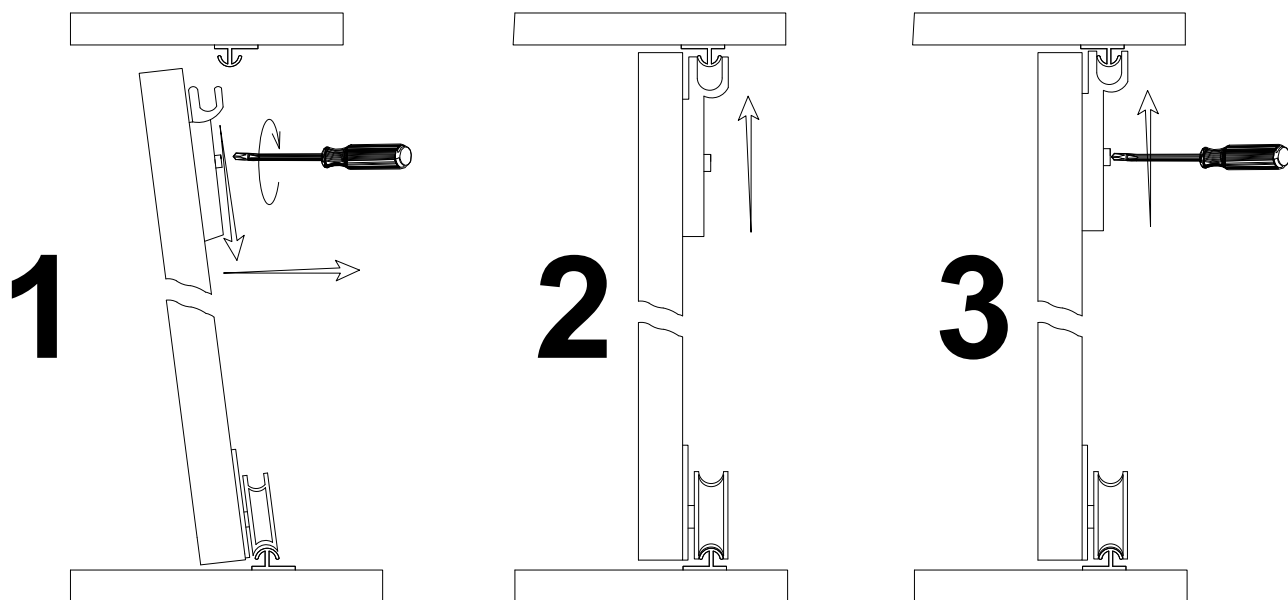
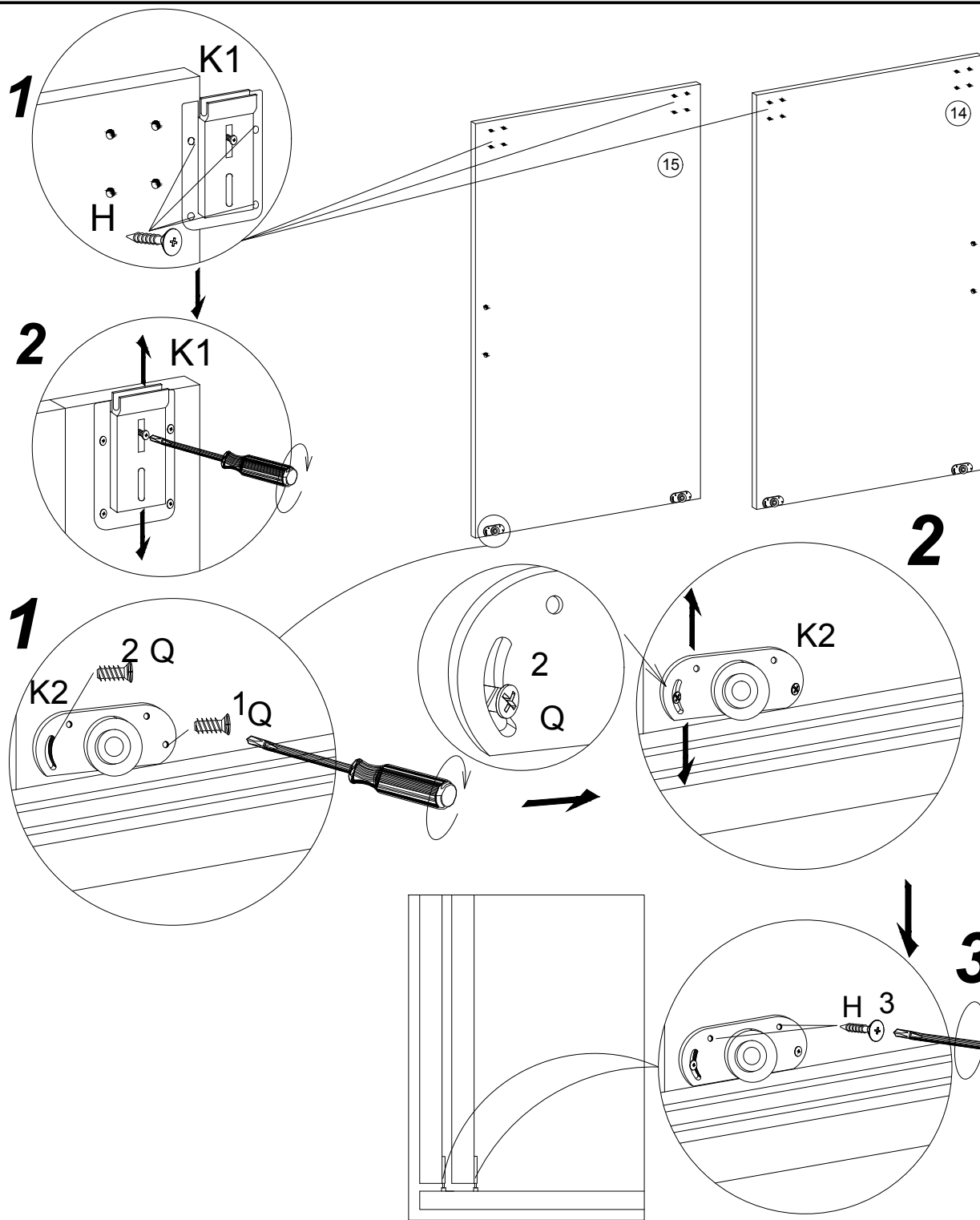
16

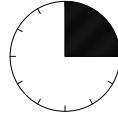
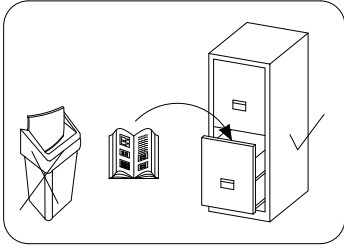
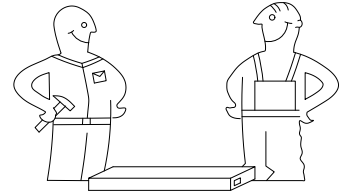


17

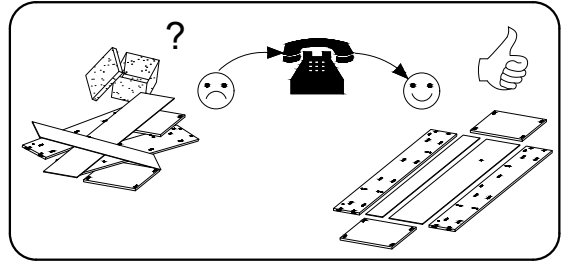
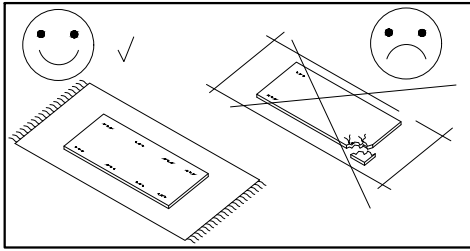
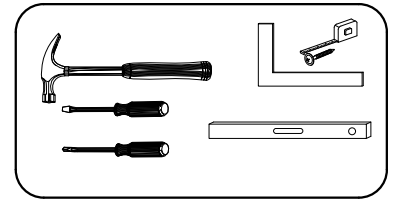


18

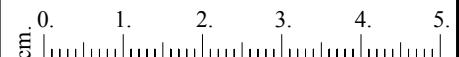
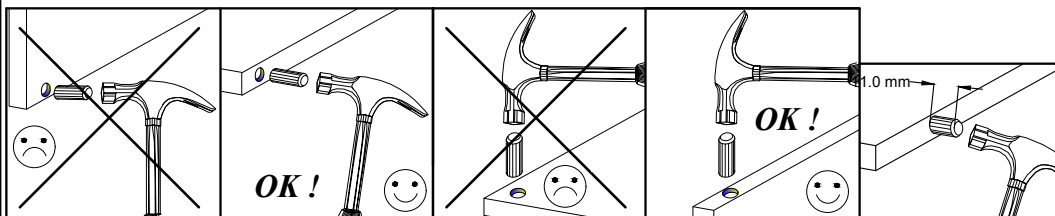




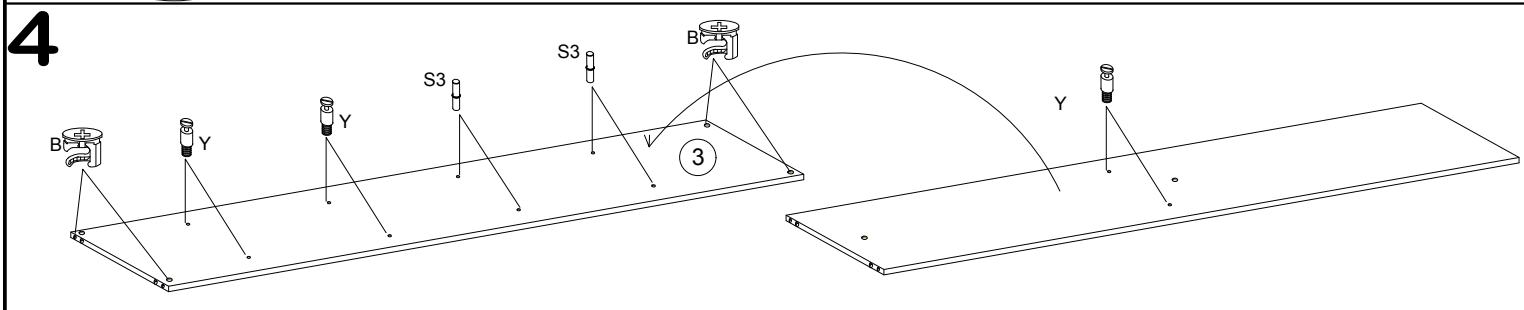
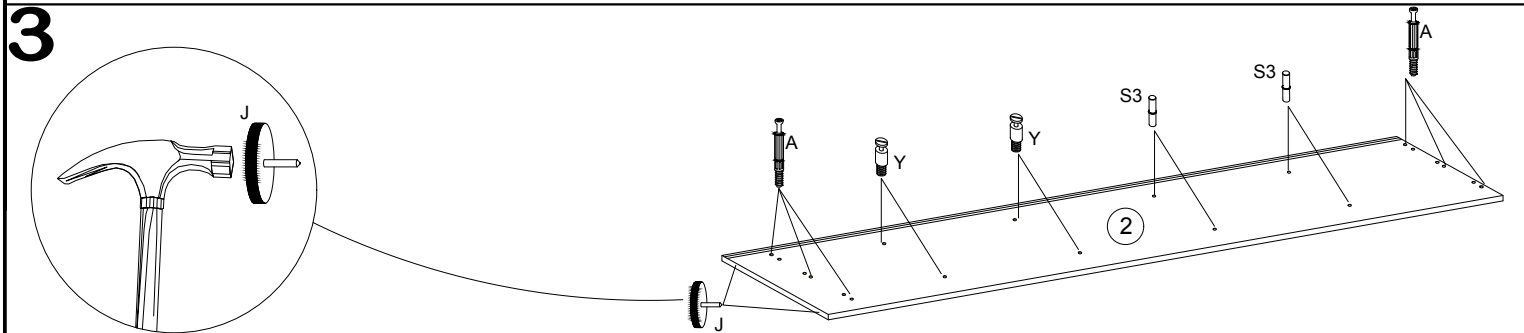
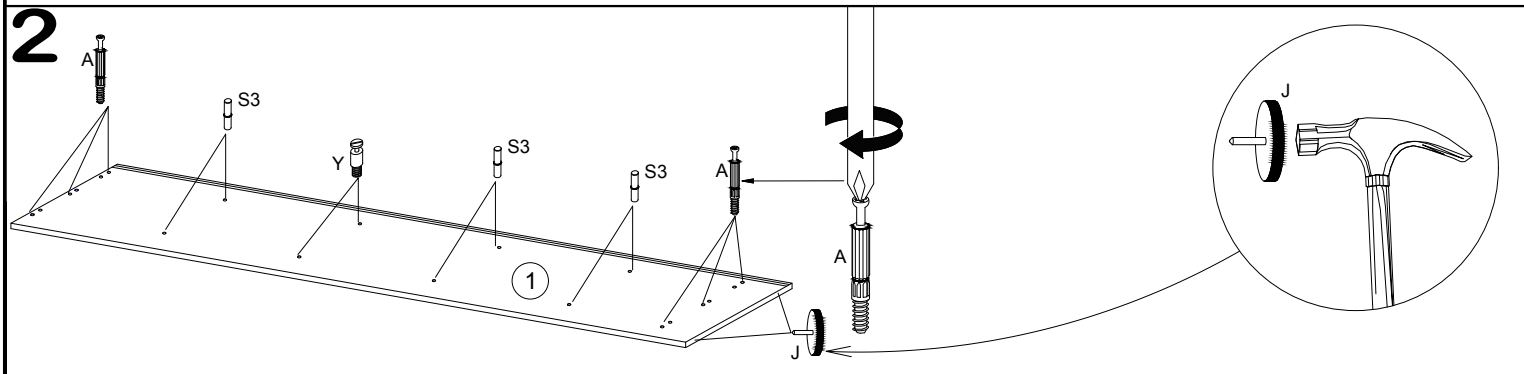
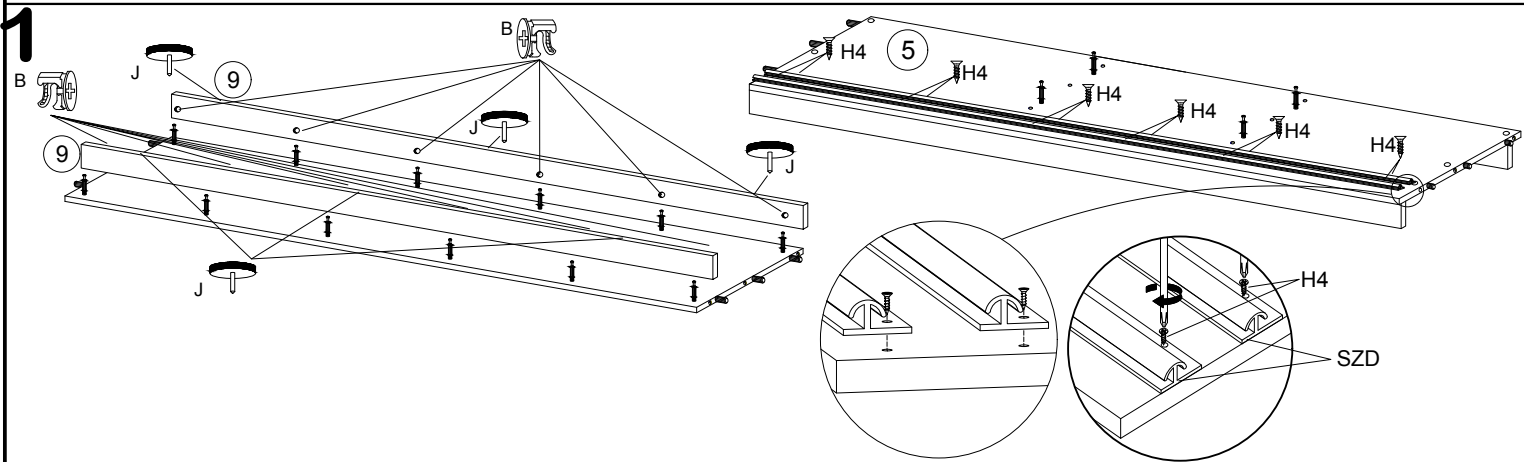
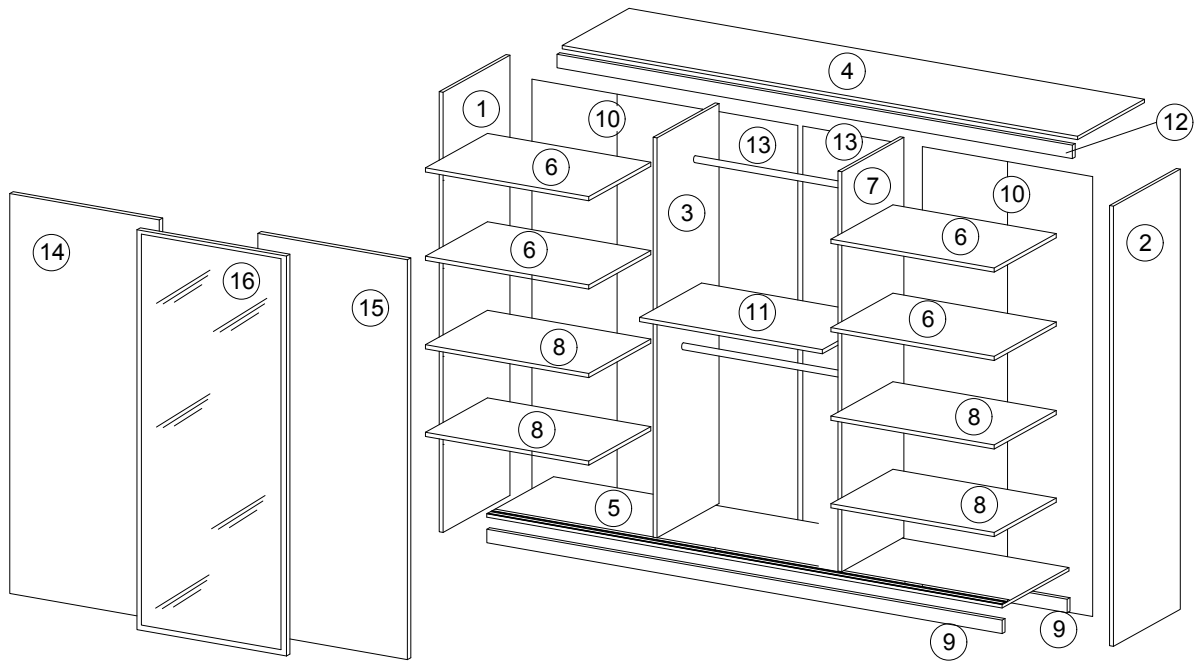
3 hours
3 zeit
3 godz.

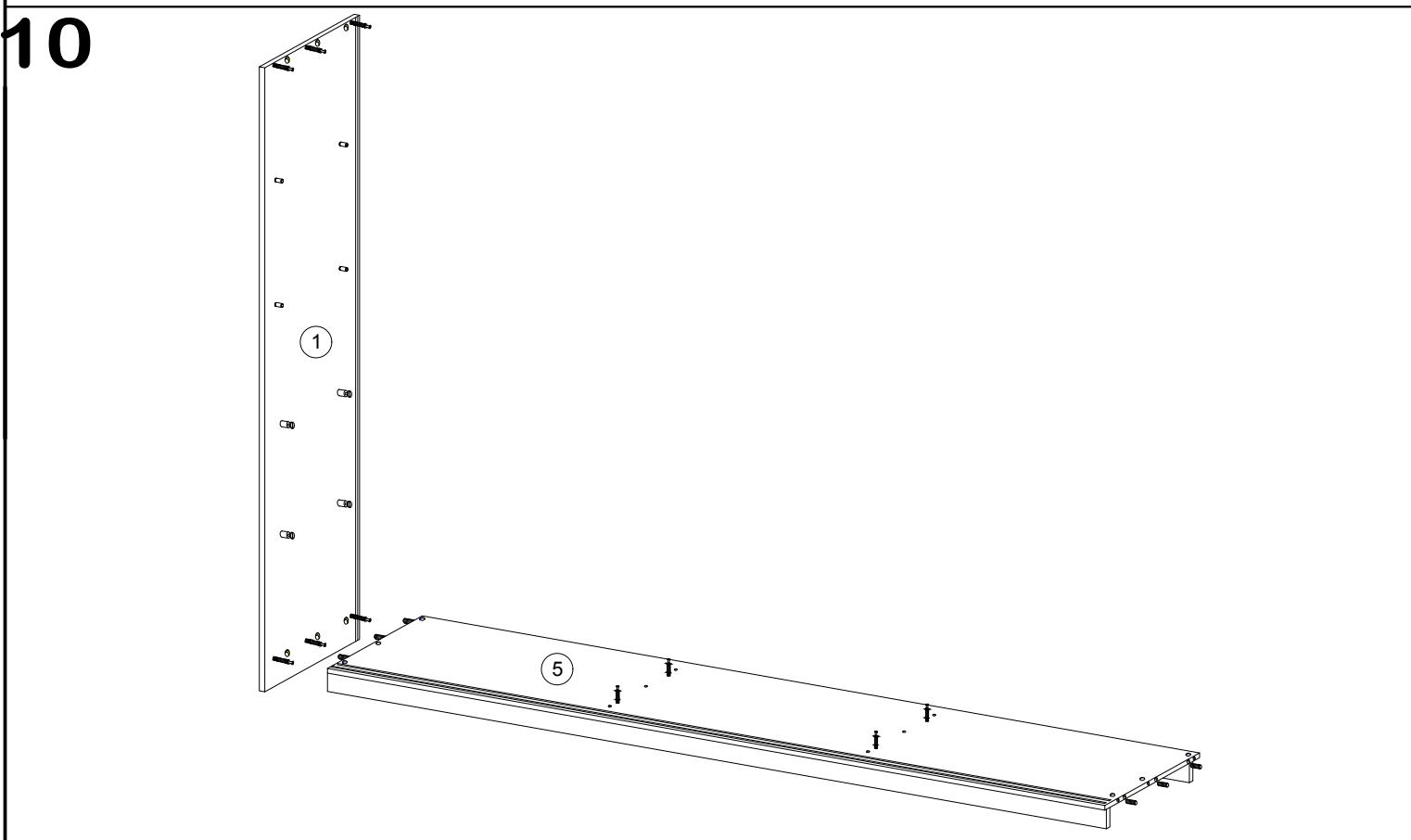
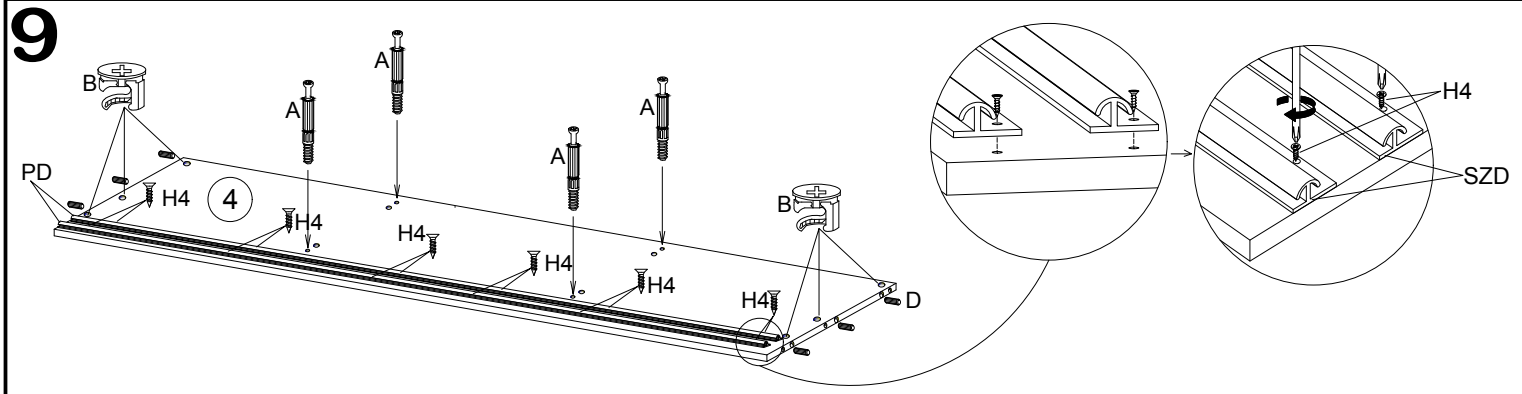
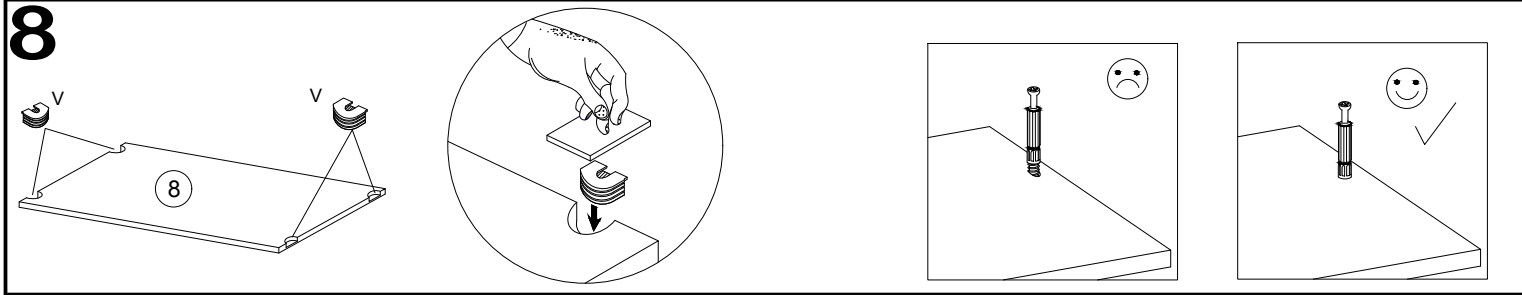
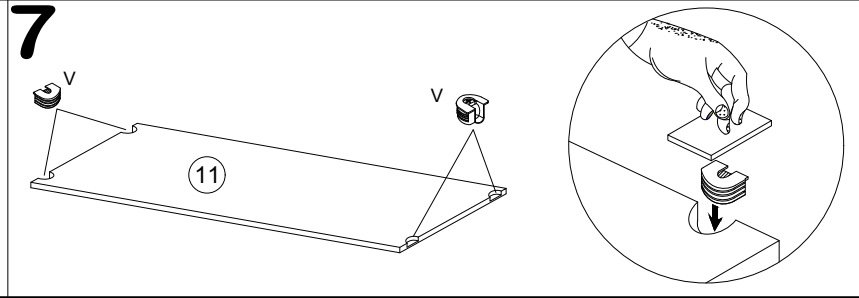
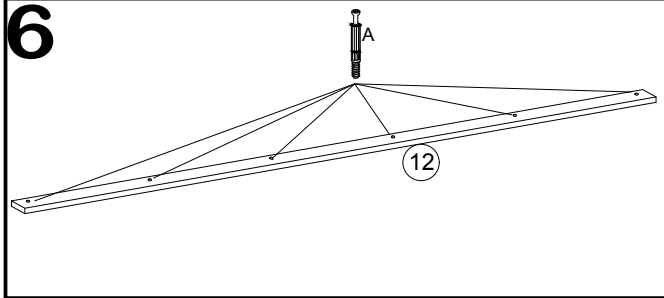
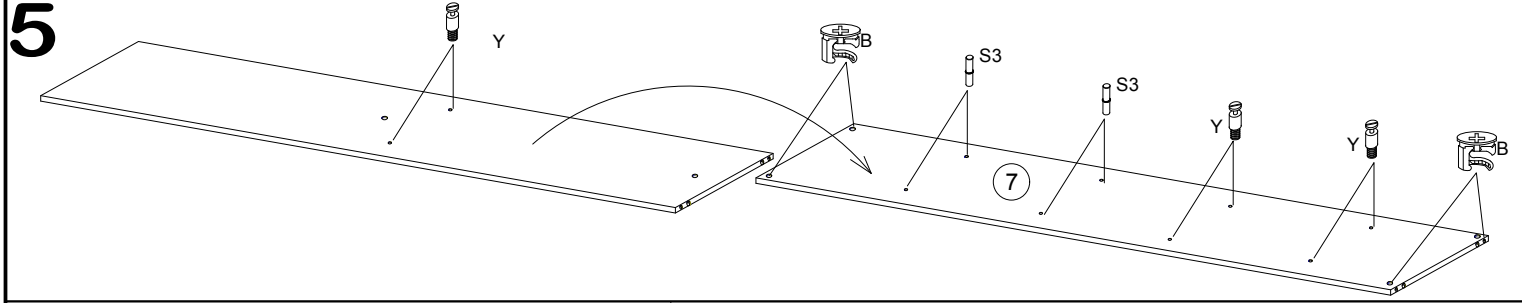


8.0x35 D	4.0x25 G	 Y	 A	 B	3.5x16 H	 V	 N	 K2	 K1	 S3
20	4	20	38	38	28	20	4	6	6	16
 X	 F	 S	 S1	 I	L-1090 V1	L-1850 L	6.3x13 Q	 J	PD PD	L-? H4
30	2	38	95	30	2	3	12	10	2	24

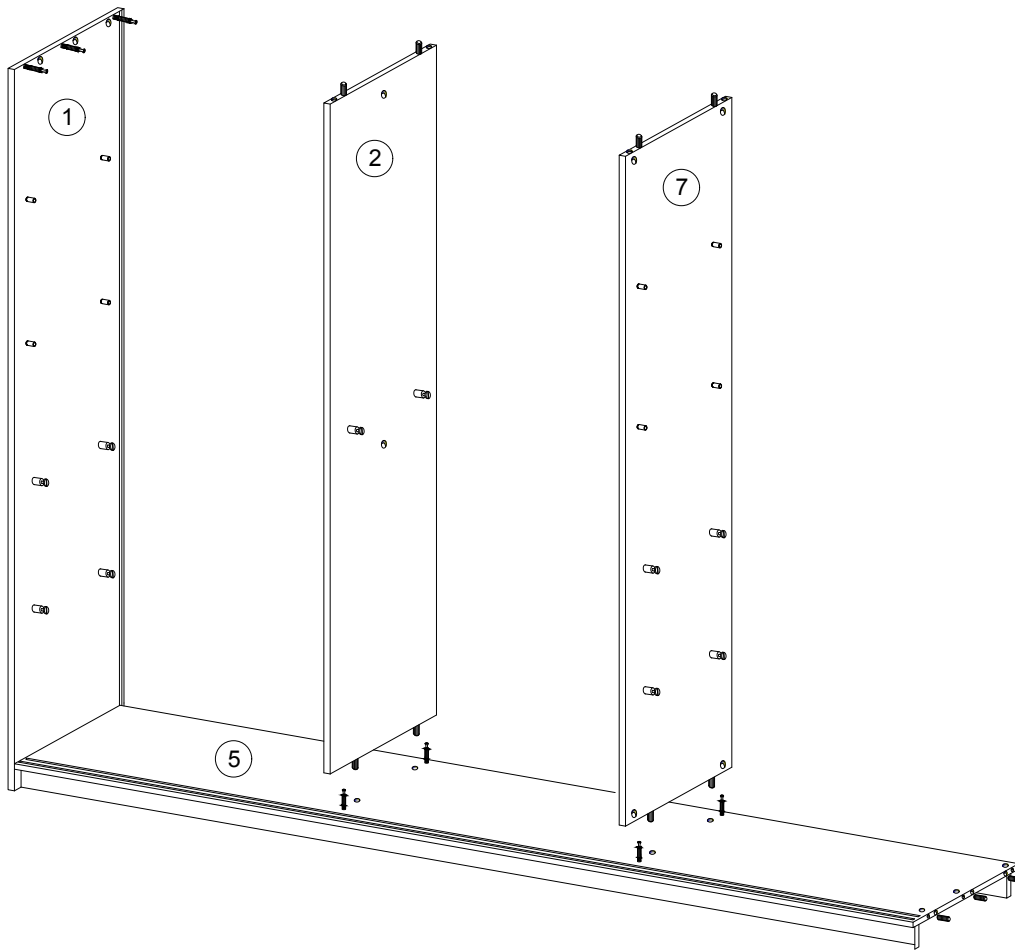


		L	W	D
1.	1	2000	620	16
2.	1	2000	620	16
3.	1	1888	480	16
4.	1	2468	582	16
5.	1	2468	600	16
6.	4	667	480	16
7.	1	1888	480	16
8.	4	667	480	16
9.	2	2468	80	16
10.	4	1918	341	3
11.	1	667	480	16
12.	1	2468	70	16
13.	2	1918	557	3
14.	1	1873	850	16
15.	1	1873	850	16
16.	1	1873	850	16

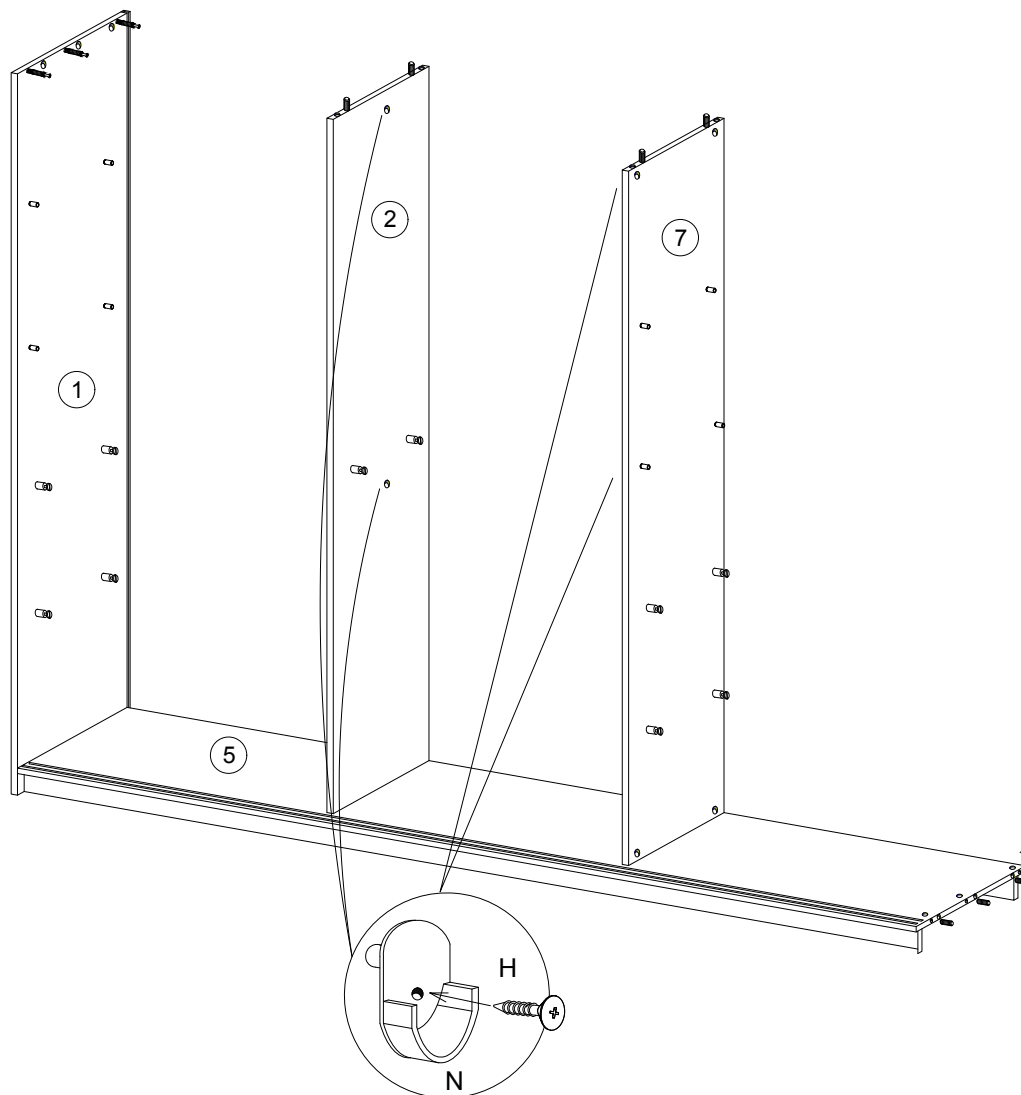




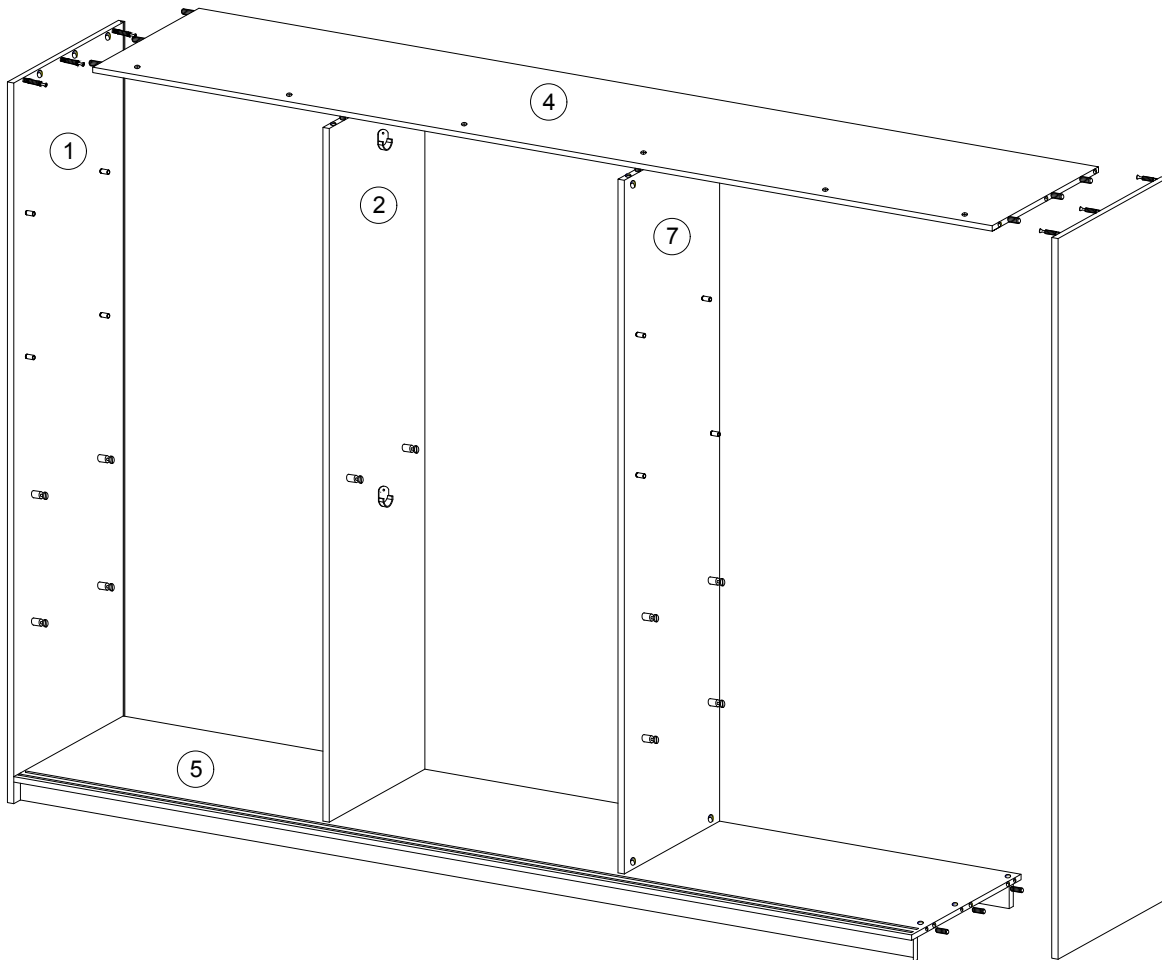
11



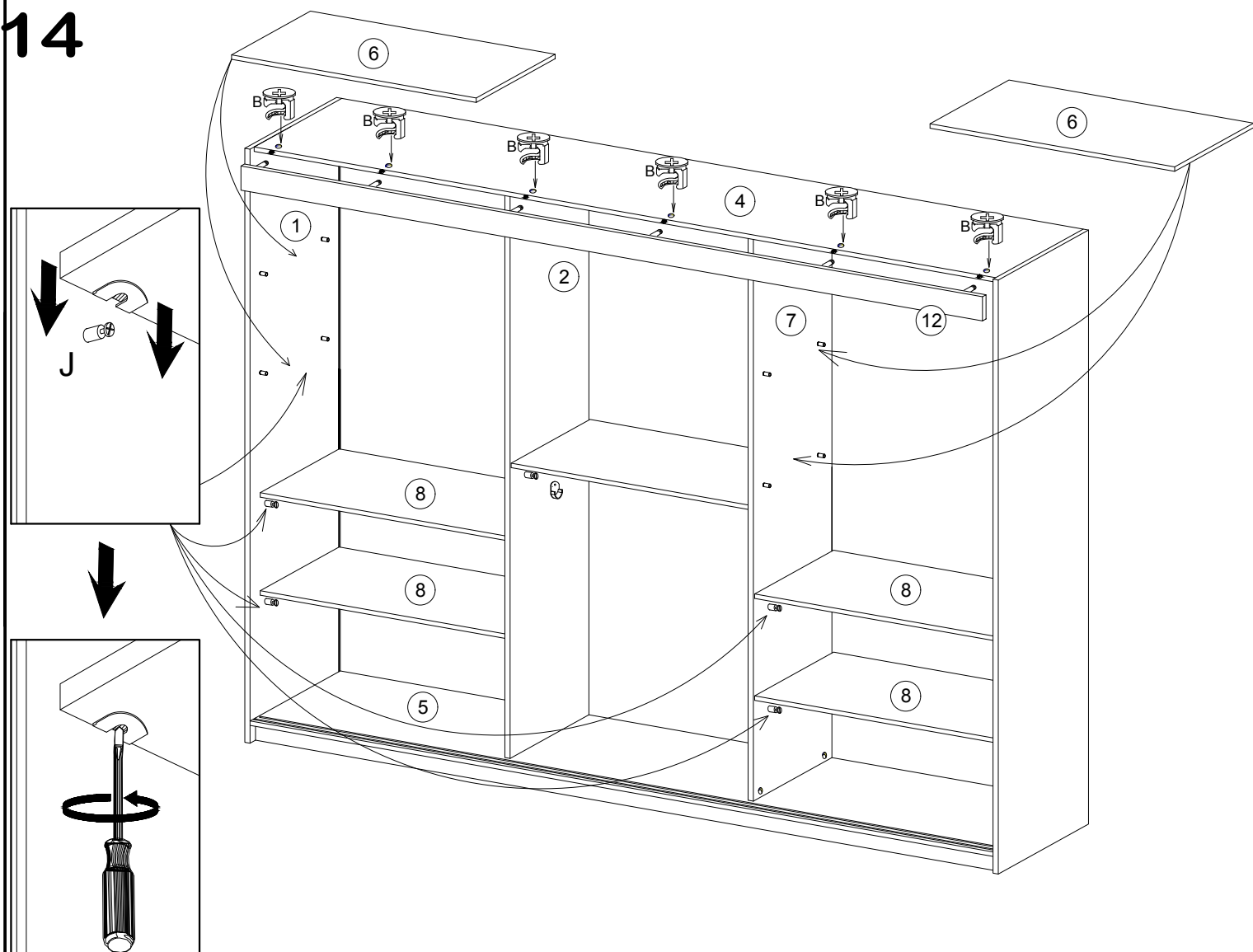
12



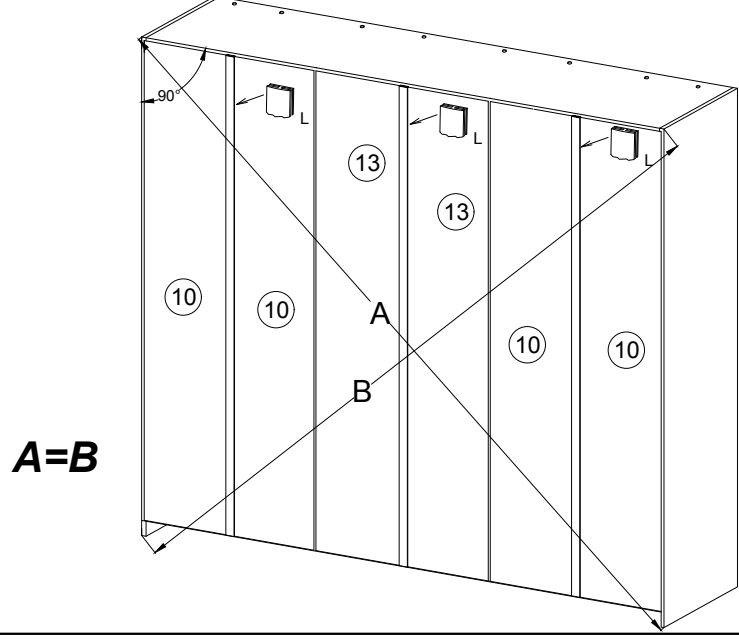
13



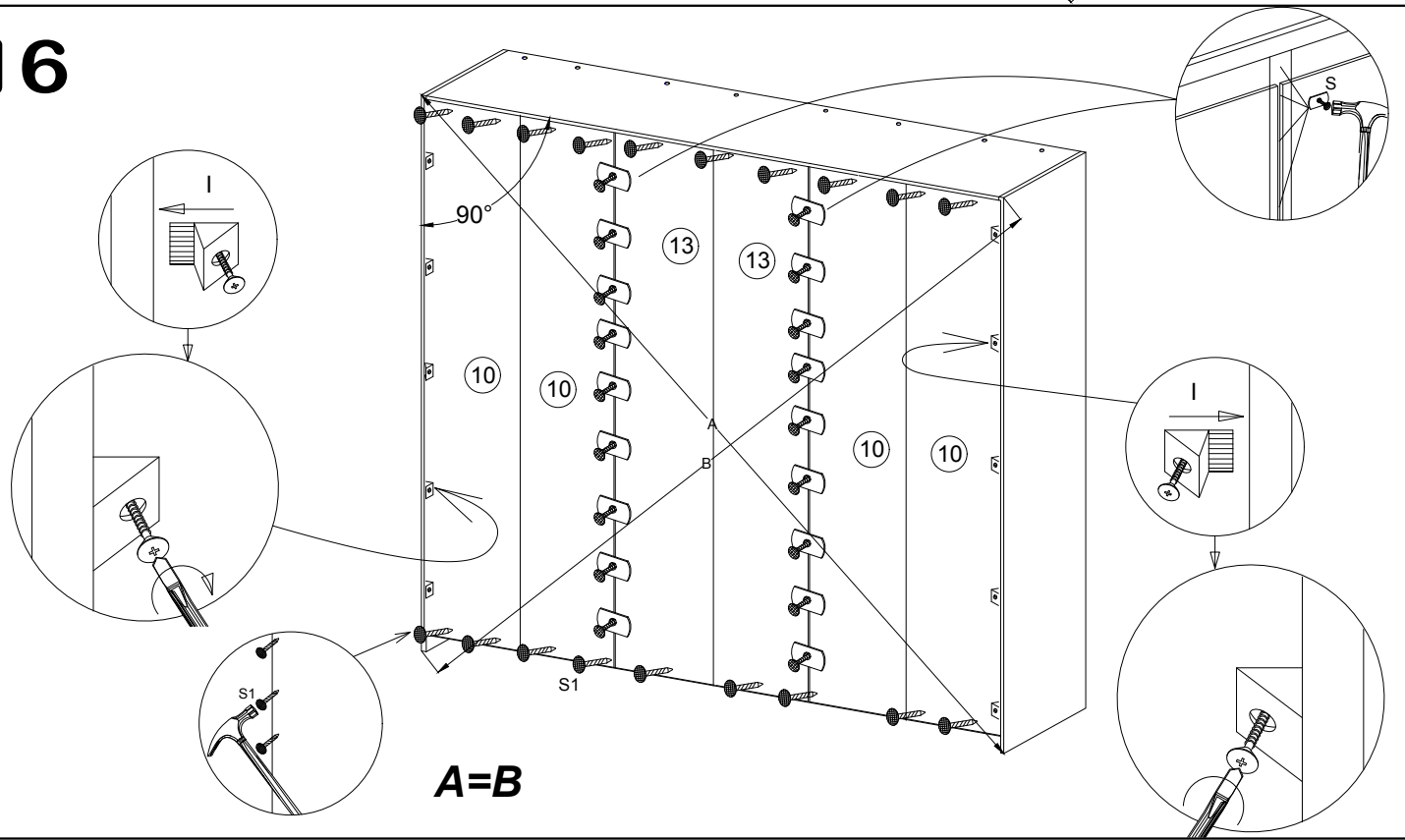
14



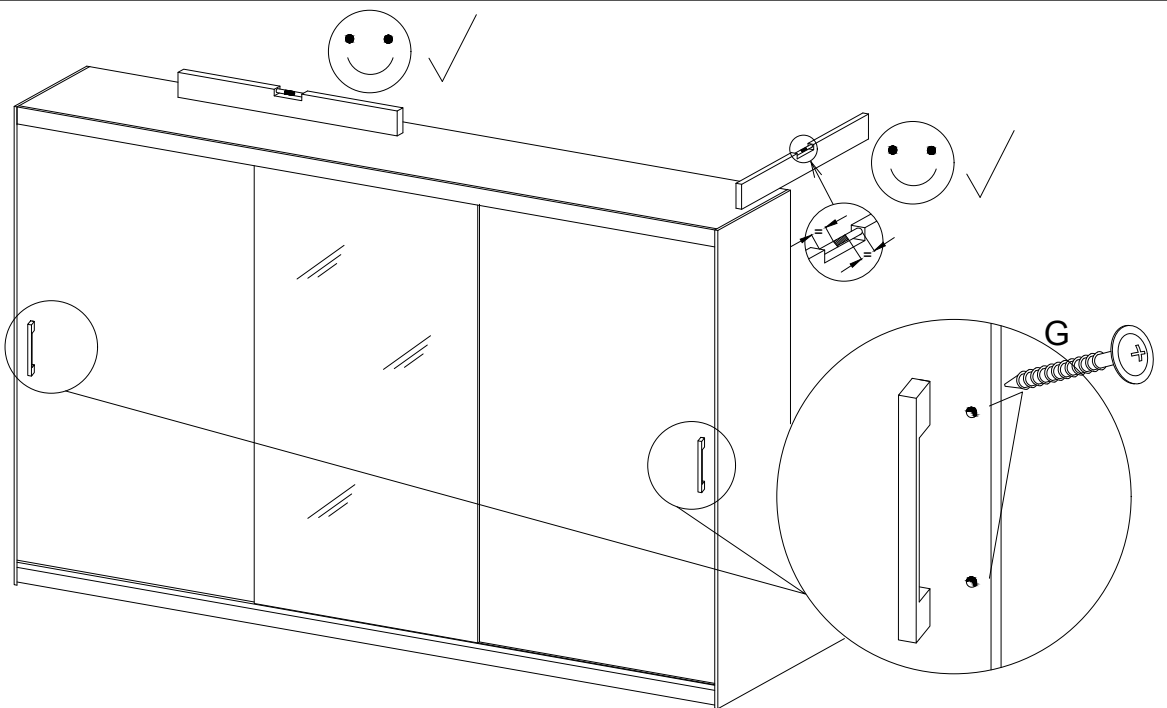
15



16



17



18

