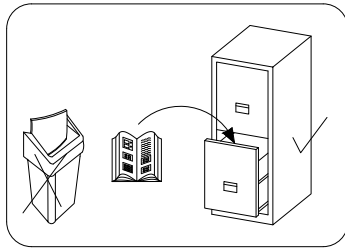
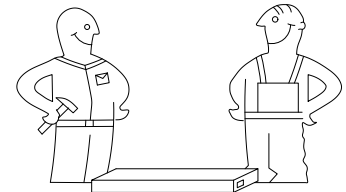
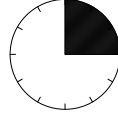


# SZAFKA SCHRANK WARDROBE 250

**PL> INSTRUKCJA MONTAŻU**  
**D >MONTAGEANLEITUNG**  
**GB>ASSEMBLY INSTRUCTIONS**

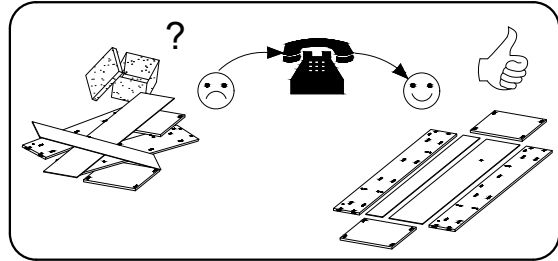
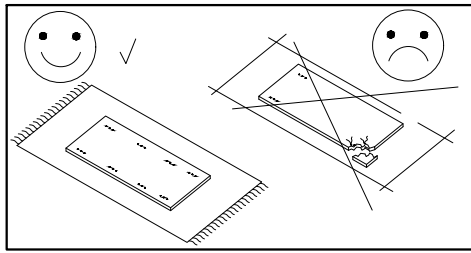
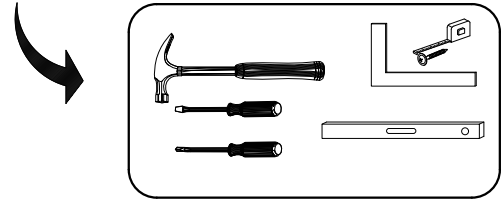


**Czas montażu**  
**Montagezeit**  
**Time to assemble**



3 hours  
 3 zeit  
 3 godz.

**Tools required narzędzia wymagane Werkzeuge erforderlich**



## Uwaga / Achtung / Caution

**PL>**Czyszczenie należy wykonać wyłącznie za pomocą ściereczki lub lekko nawilżonego ręcznika.  
 Nie stosować środków czyszczących do szorowania.

Szanowny kliencie, jeśli podczas montażu stwierdzisz uszkodzenie lub brak części, proszę podaj jej kod alfanumeryczny lub zaznacz ją na instrukcji montażu i prześlij wraz z protokołem reklamacyjnym

**D >**Bitte nur mit einem Staubtuch oder leicht feuchtem Lappen reinigen. Keine scheuerenden Putzmittel verwenden.

Sehr geehrter kunde, sollte ein teil fehlen oder beschädigt sein, kreuzen sie dies bitte deutlich auf der montageanleitung an und schicken sie die montageanleitung mit ein.

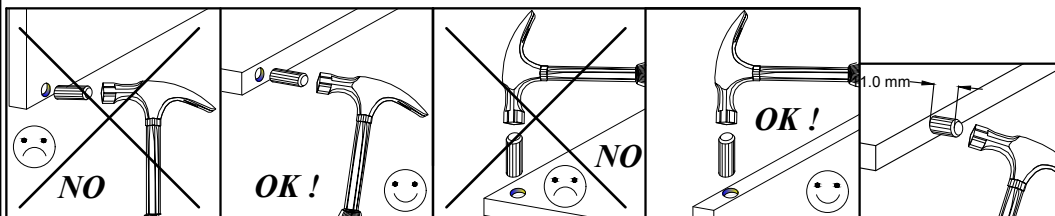
**GB>**Please only clean with a duster or a damp cloth. Do not use any abrasive cleaners.

Dear customer, should there be any piece missing or damaged, kindly mark this piece clearly on the attached assembly instructions and return them to us.

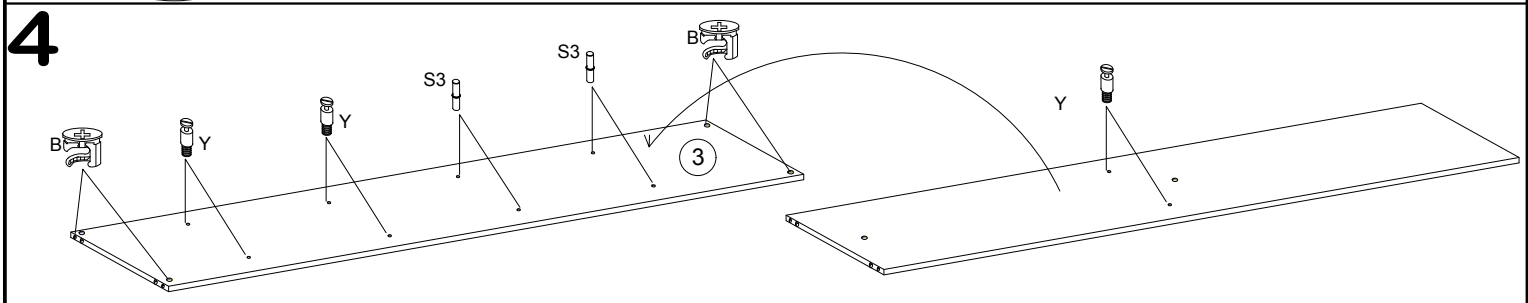
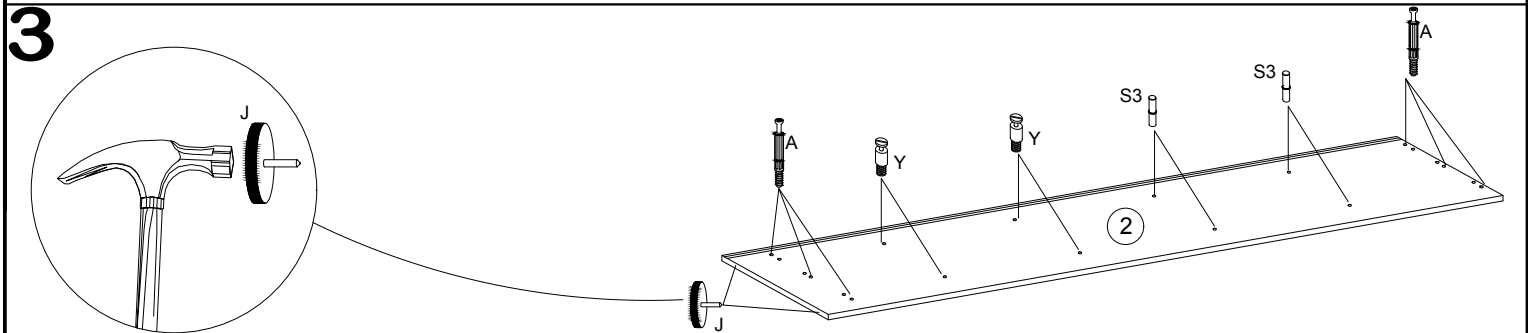
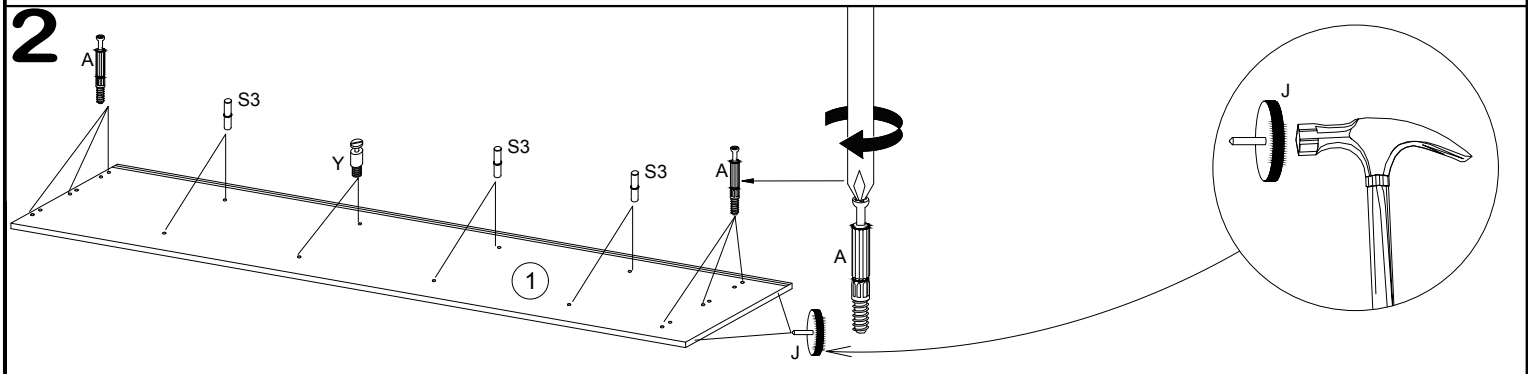
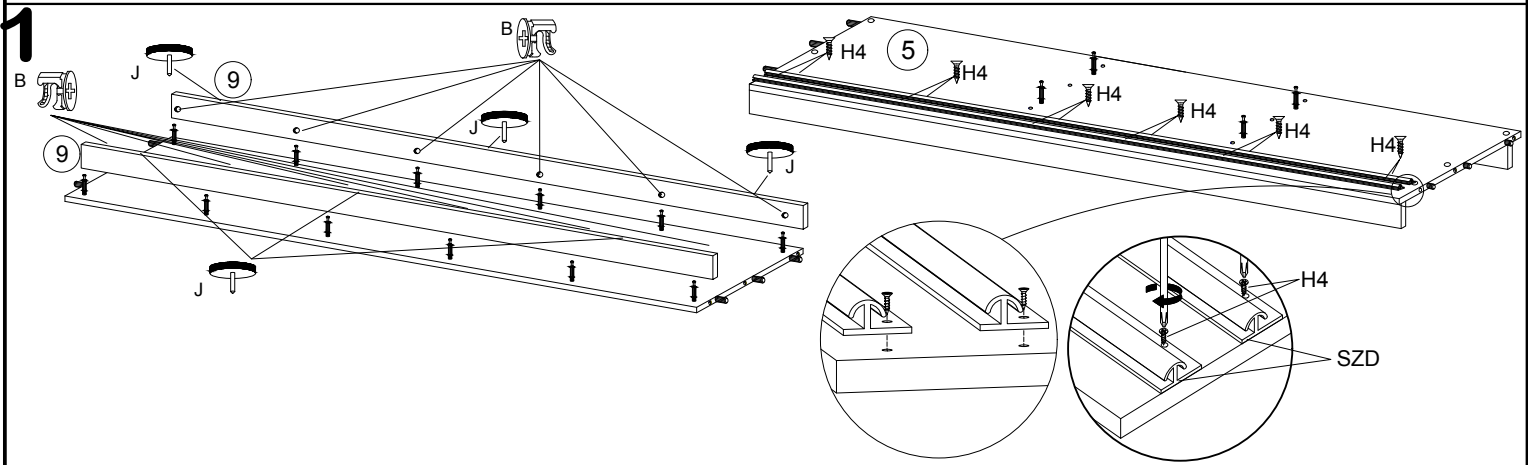
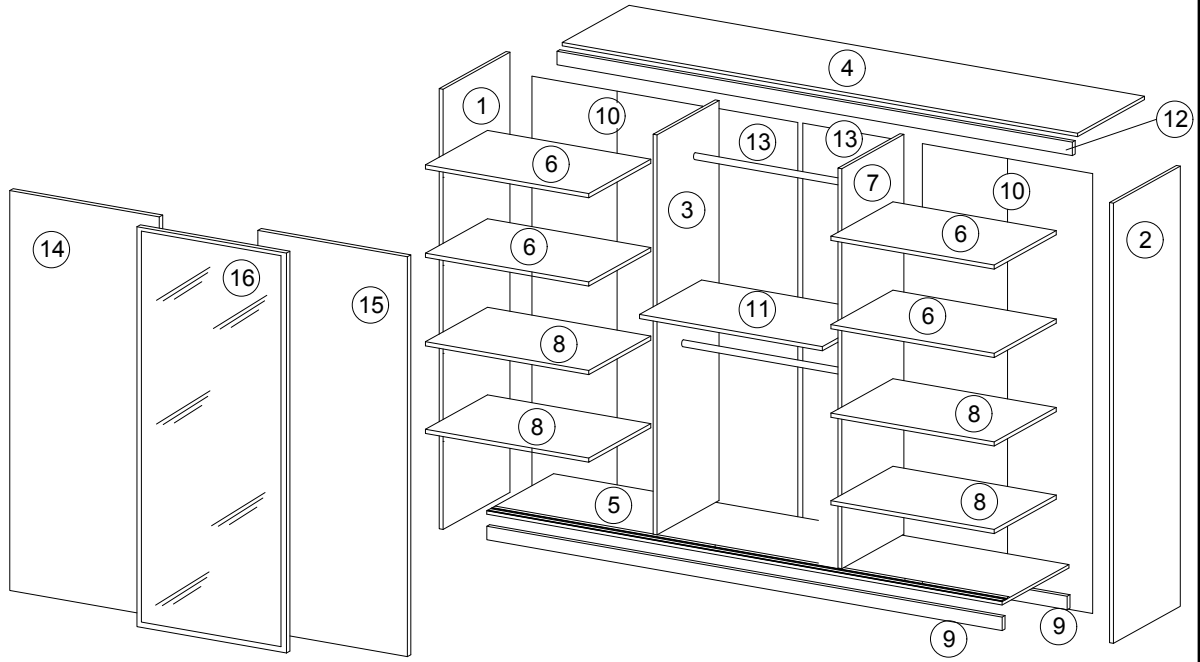
## Karta serwisowa /Service Karte /Service card

**AKCESORIA / ZUBEHÖR / ACCESSORIES**

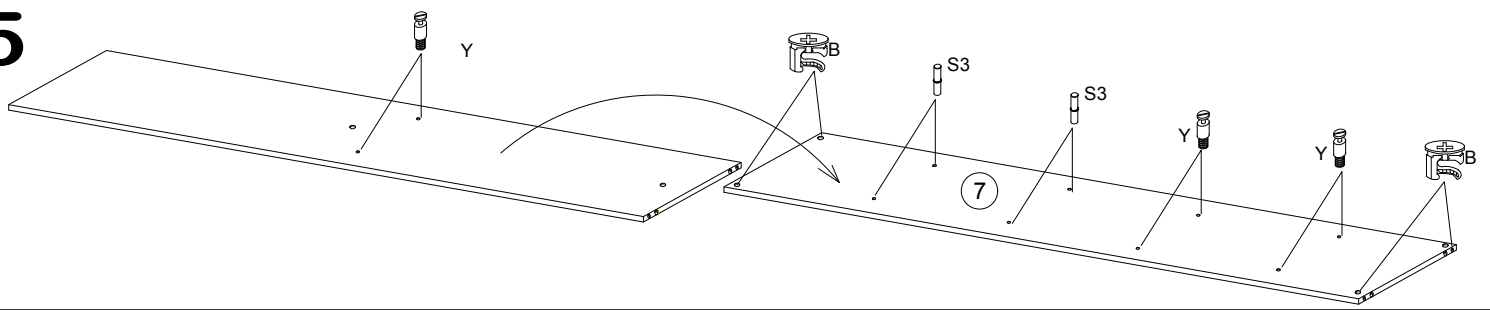
8.0x35 D	4.0x25 G	Y	A	B	3.5x16 H	V	N	K2	K1	S3
20	4	20	38	38	28	20	4	6	6	16
X	F	S	S1	I	L-1090 V1	L-1850 L	6.3x13 Q	J	L-? PD	3.0x13 H4
30	2	38	95	30	2	3	12	10	2	24



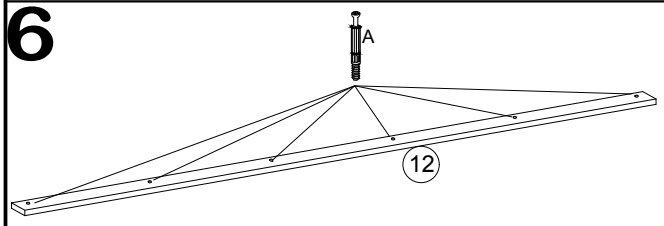
No.	Pcs.	L	W	D
1.	1	2000	620	16
2.	1	2000	620	16
3.	1	1888	480	16
4.	1	2468	582	16
5.	1	2468	600	16
6.	4	667	480	16
7.	1	1888	480	16
8.	4	667	480	16
9.	2	2468	80	16
10.	4	1918	341	3
11.	1	667	480	16
12.	1	2468	70	16
13.	2	1918	557	3
14.	1	1873	850	16
15.	1	1873	850	16
16.	1	1873	850	16



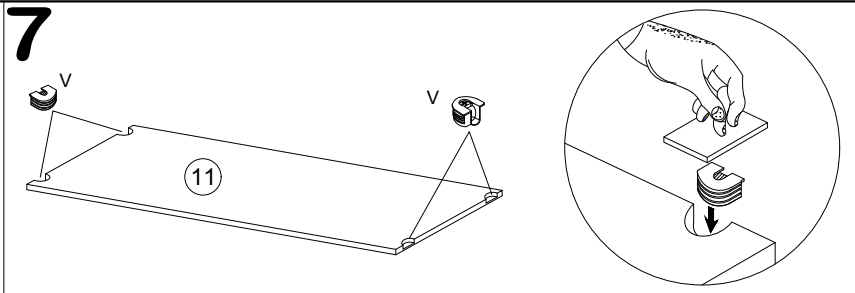
5



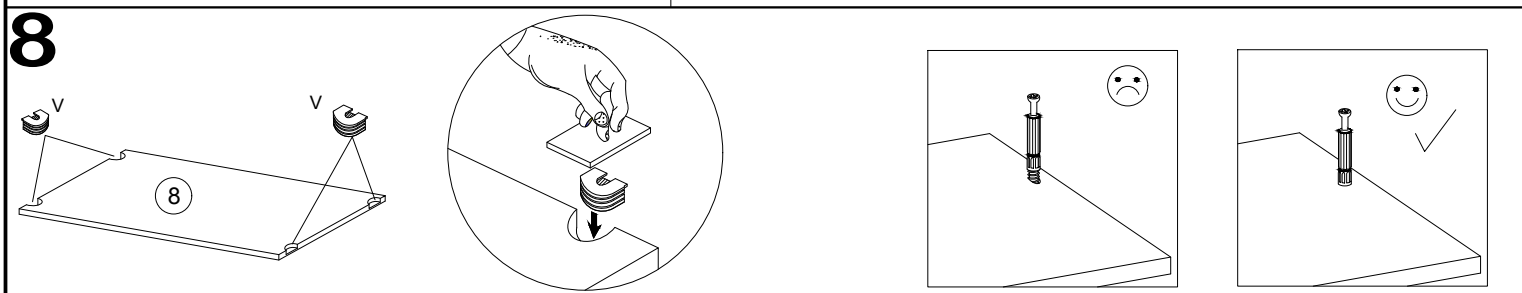
6



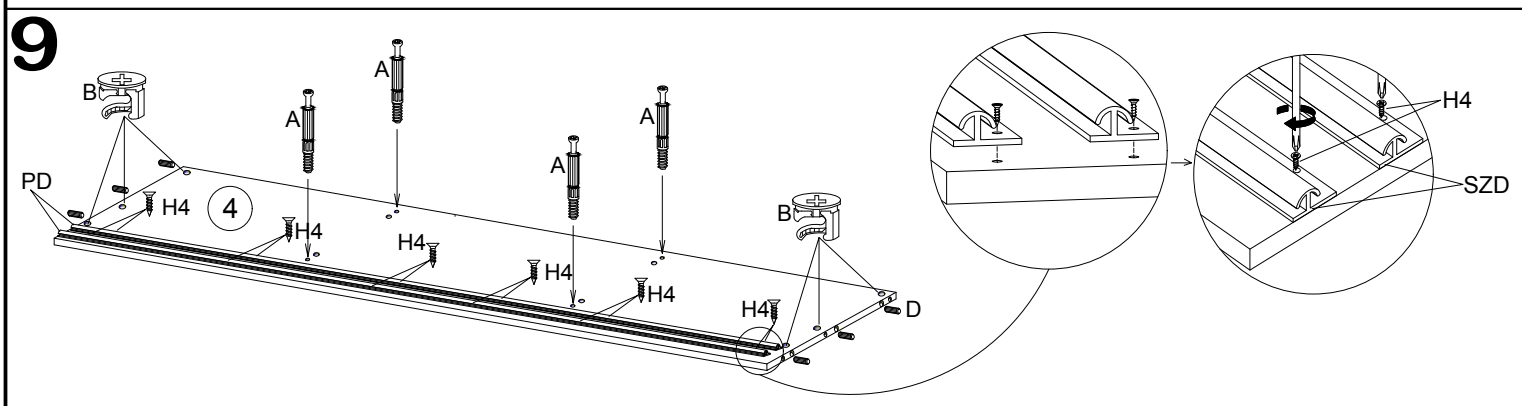
7



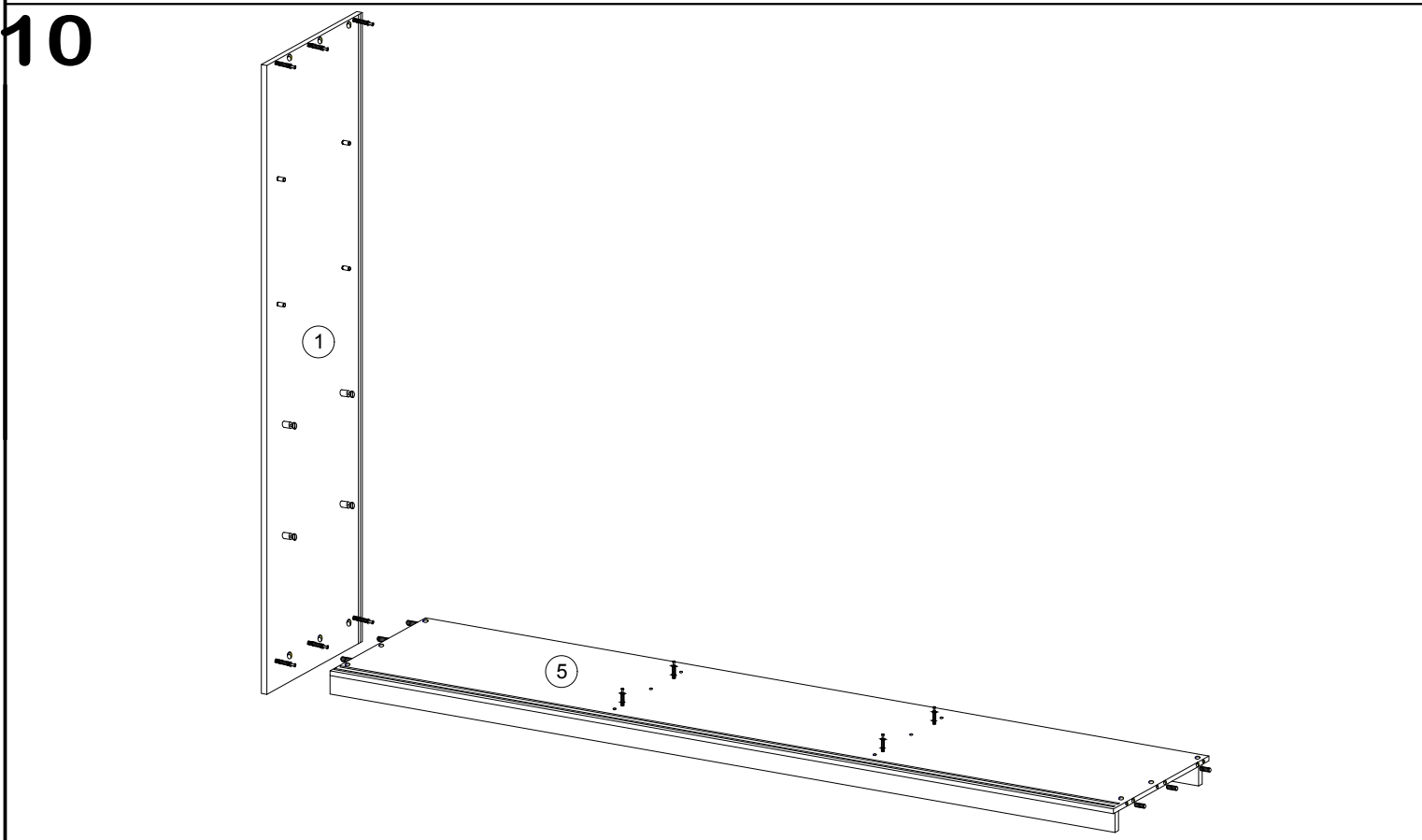
8



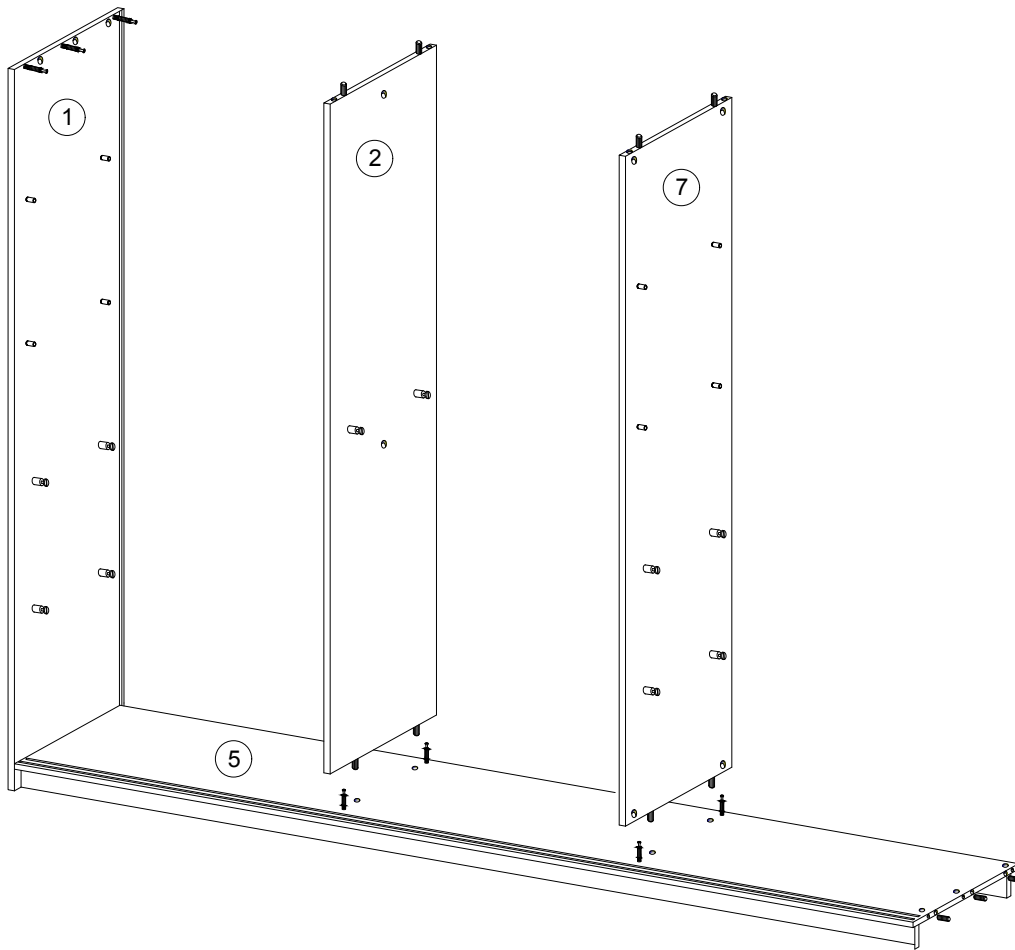
9



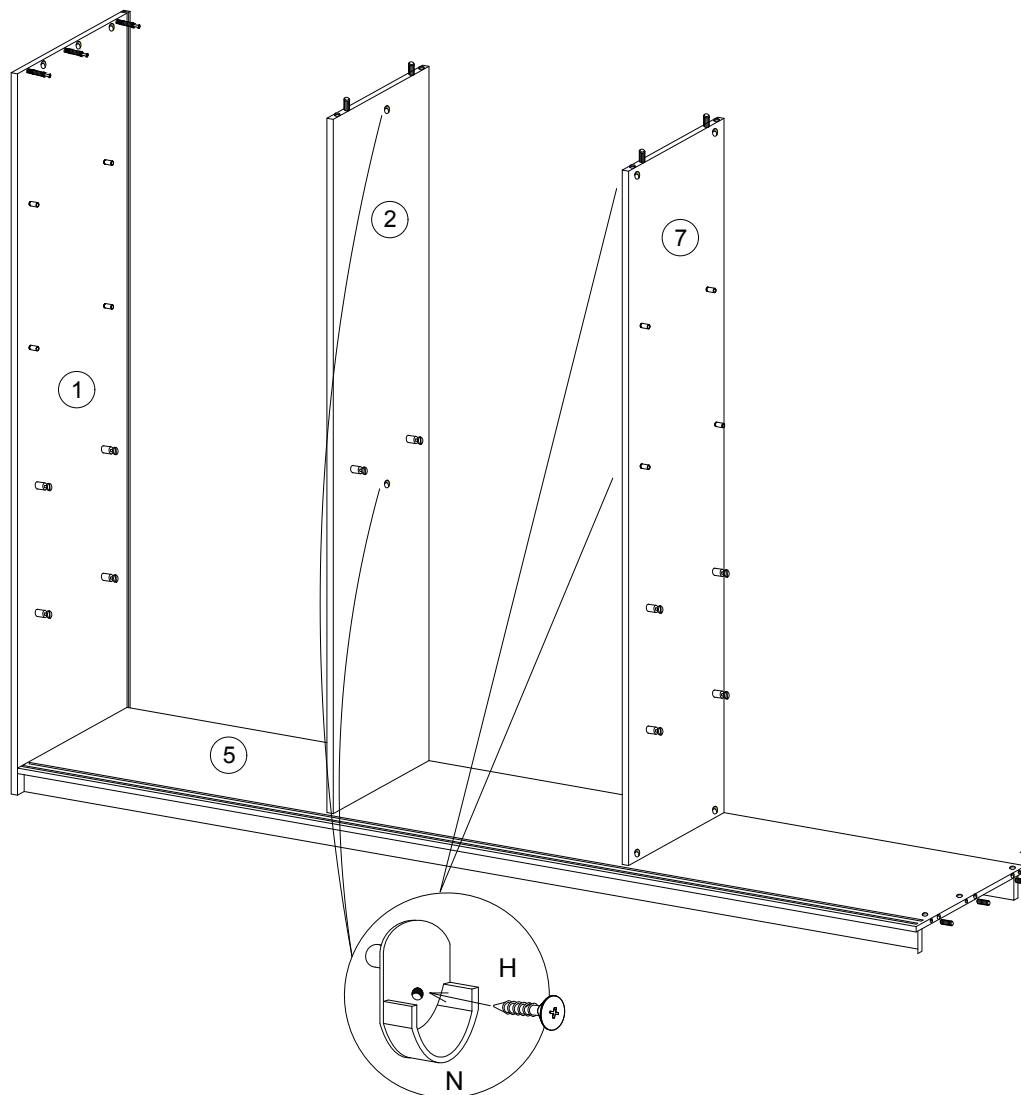
10



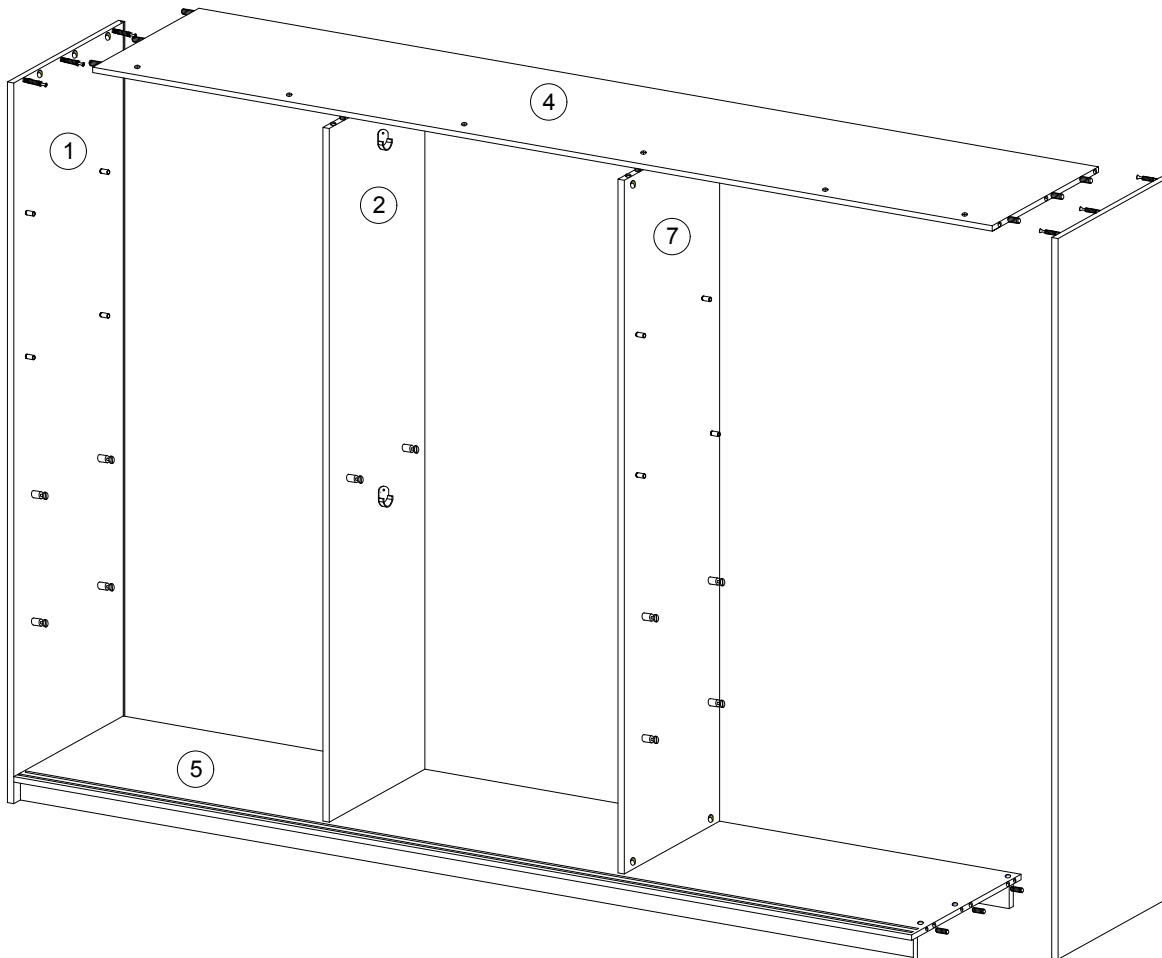
# 11



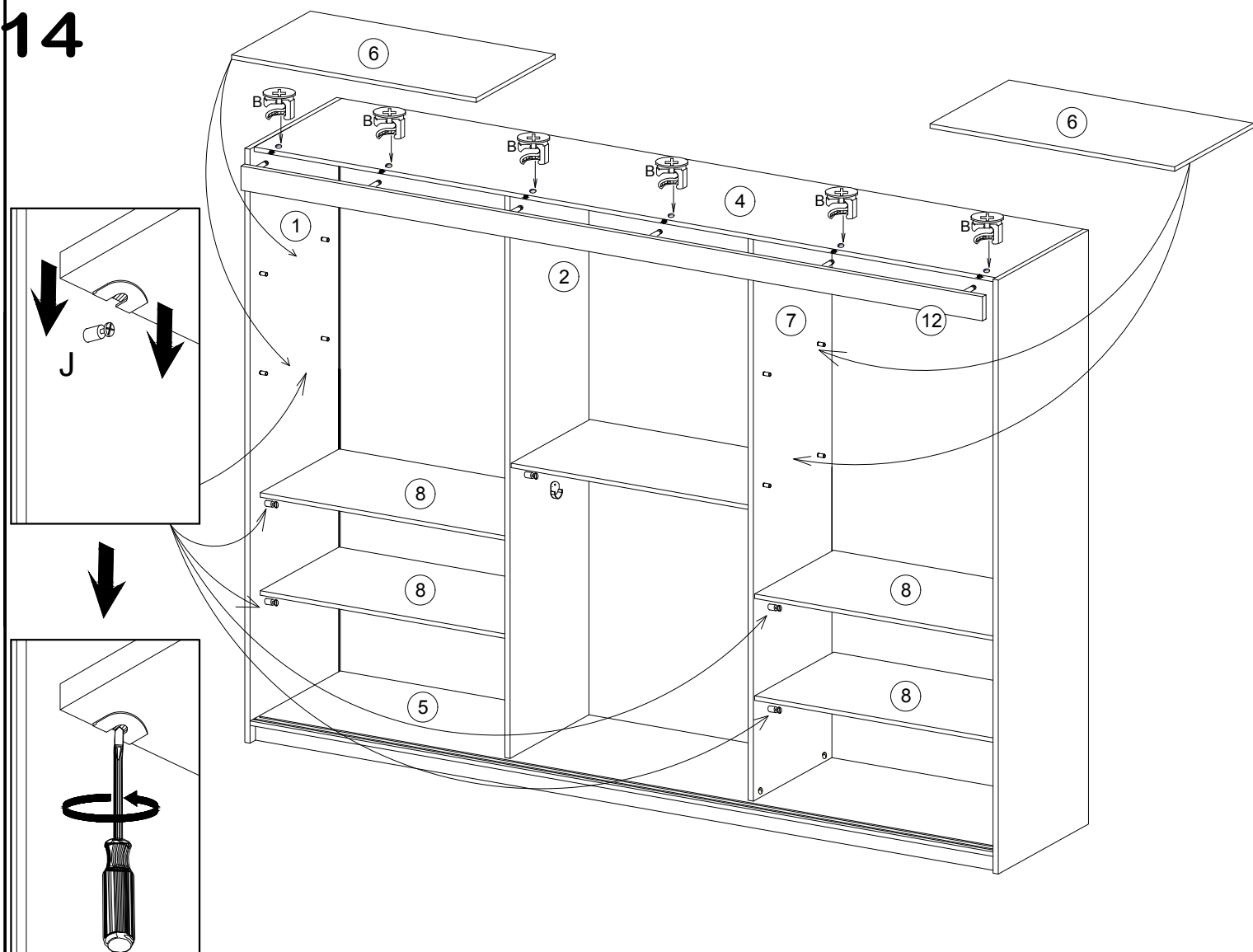
# 12



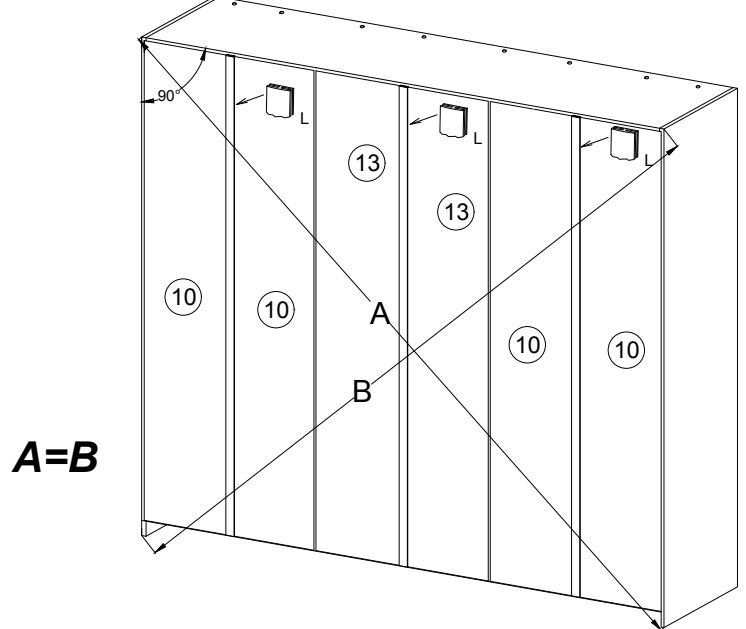
# 13



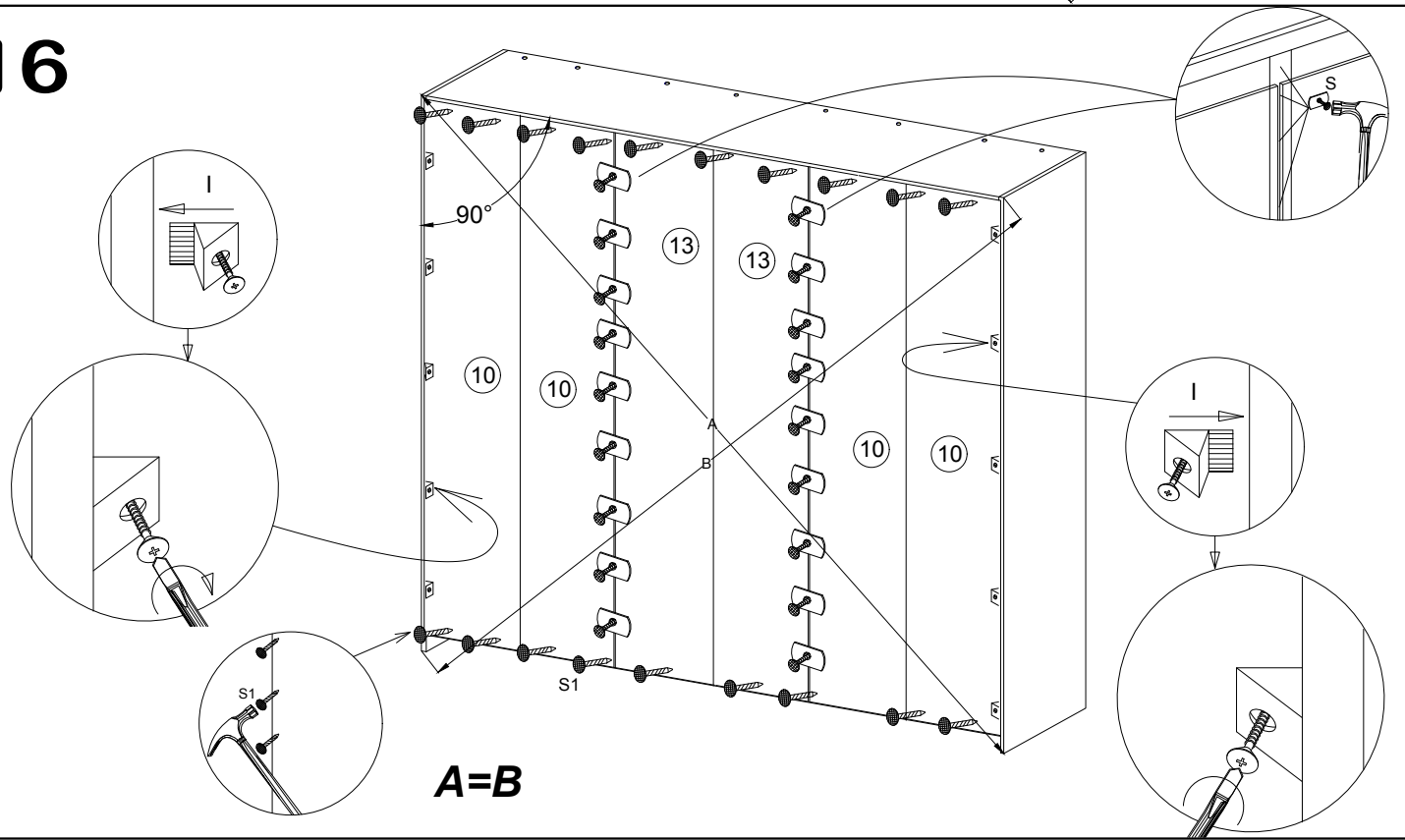
# 14



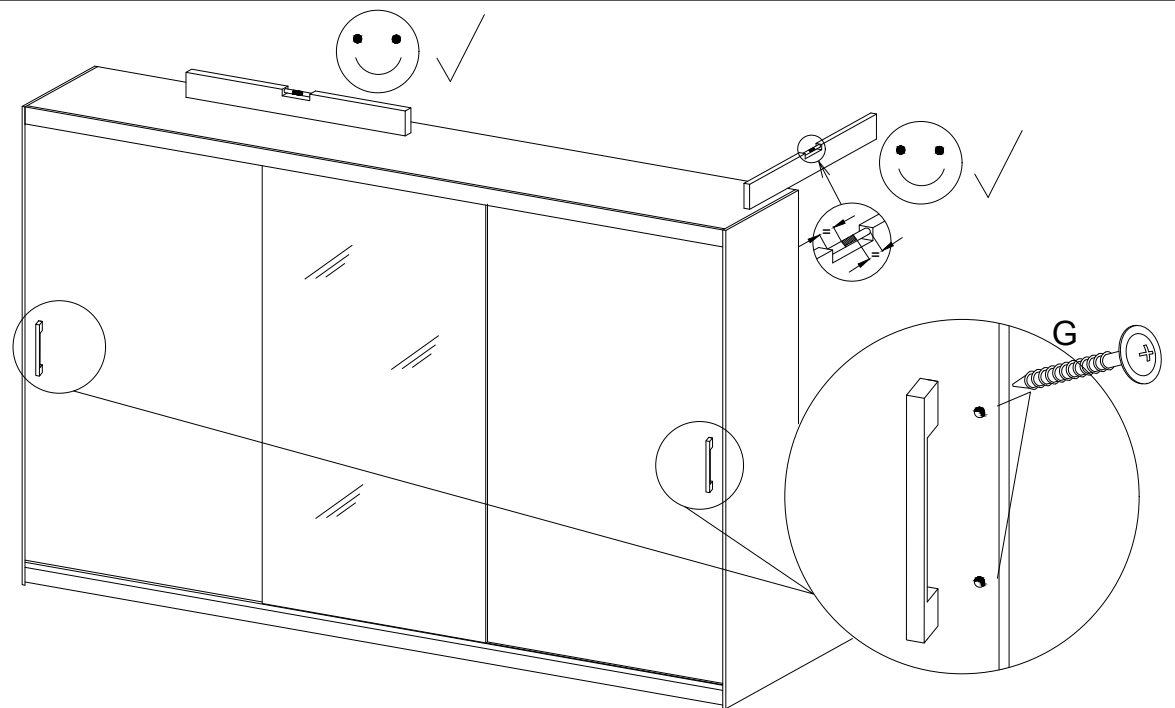
# 15



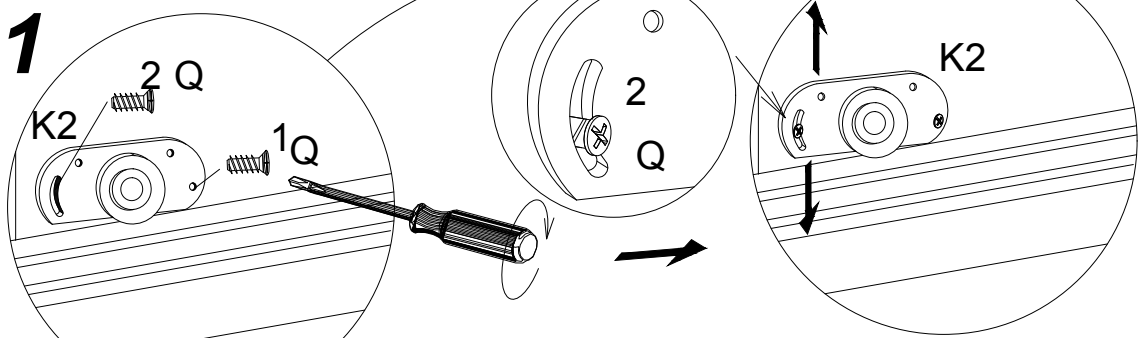
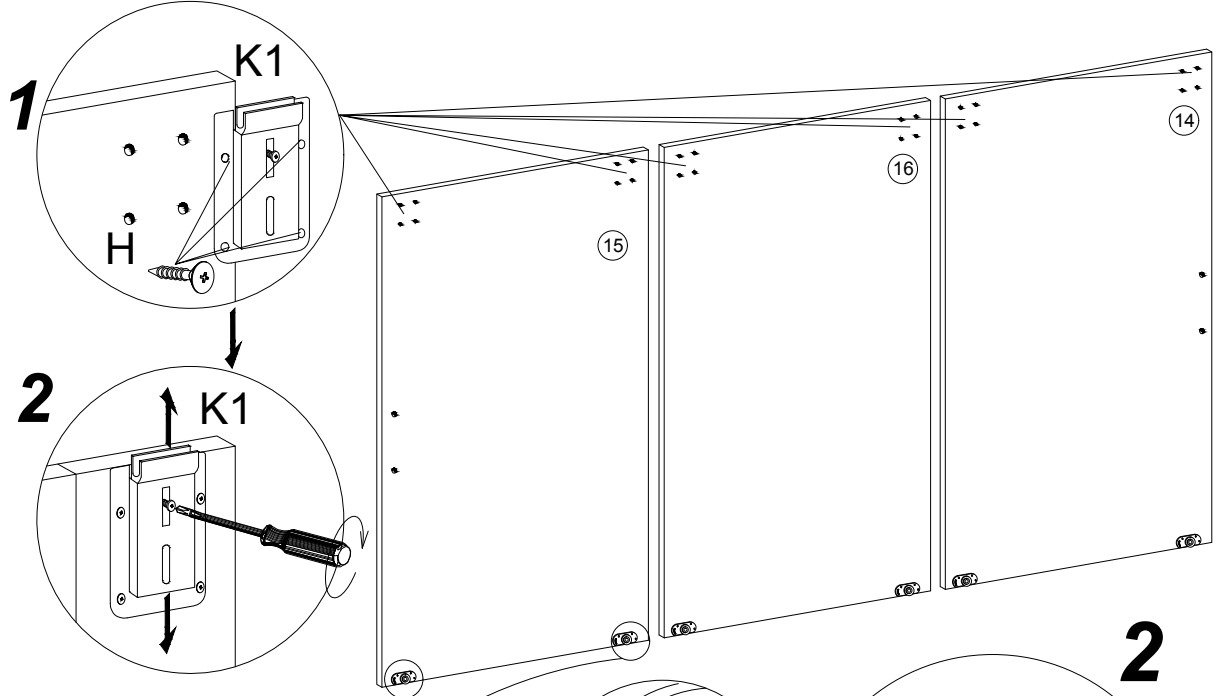
# 16



# 17



# 18



**AFTER ADJUSTING  
THE DOOR, USE  
SCREW NO 3**

**PO  
WYREGULOWANIU  
DRZWI WKREĆĆ  
WKREŃ NR 3**

