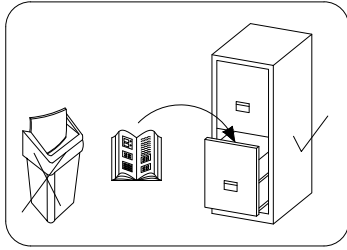
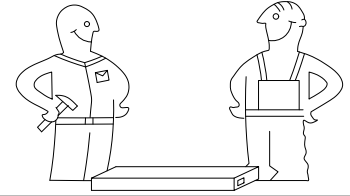
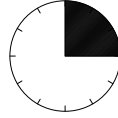


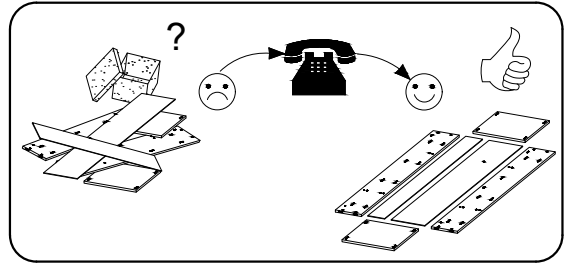
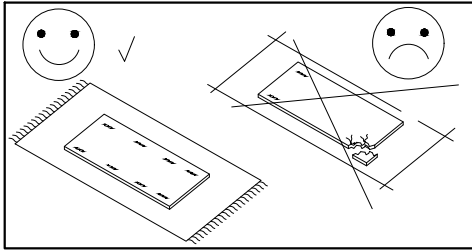
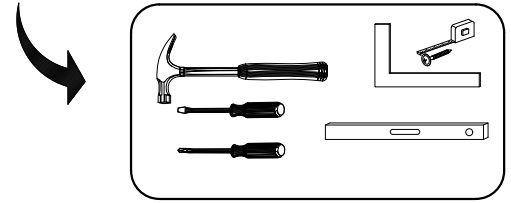
**PL > INSTRUKCJA MONTAŻU**  
**D > MONTAGEANLEITUNG**  
**GB > ASSEMBLY INSTRUCTIONS**



Czas montażu  
 Montagezeit  
 Time to assemble



3 hours  
 3 zeit  
 3 godz.



**Uwaga / Achtung / Caution**

**PL >** Czyszczenie należy wykonać wyłącznie za pomocą ściereczki lub lekko nawilżonego ręcznika. Nie stosować środków czyszczących do szorowania.

Szanowny kliencie, jeśli podczas montażu stwierdzisz uszkodzenie lub brak części, proszę podaj jej kod alfanumeryczny lub zaznacz ją na instrukcji montażu i prześlij wraz z protokołem reklamacyjnym

**D >** Bitte nur mit einem Staubtuch oder leicht feuchtem Lappen reinigen. Keine scheuerenden Putzmittel verwenden.

Sehr geehrter kunde, sollte ein teil fehlen oder beschädigt sein, kreuzen sie dies bitte deutlich auf der montageanleitung an und schicken sie die montageanleitung mit ein.

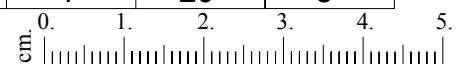
**GB >** Please only clean with a duster or a damp cloth. Do not use any abrasive cleaners.

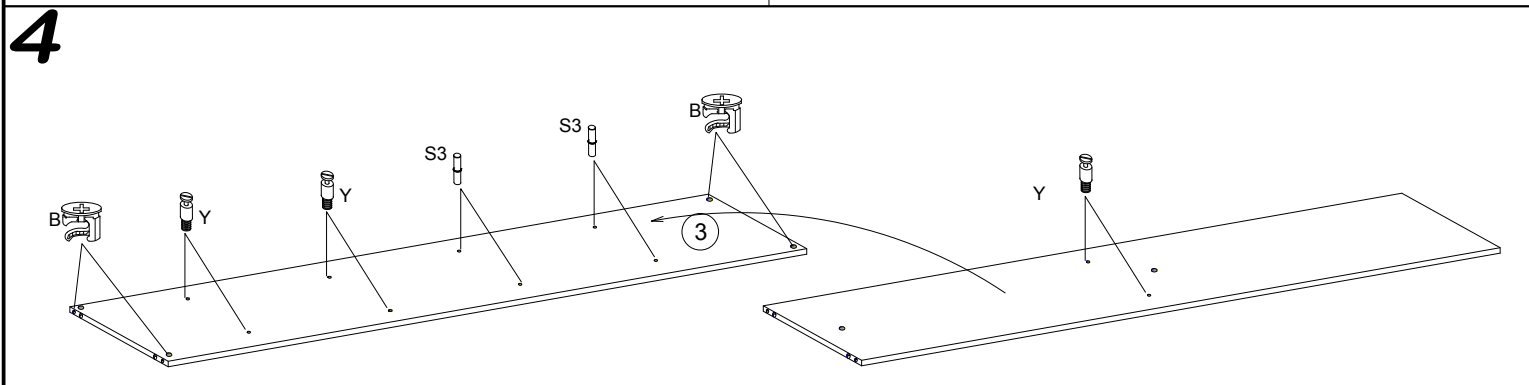
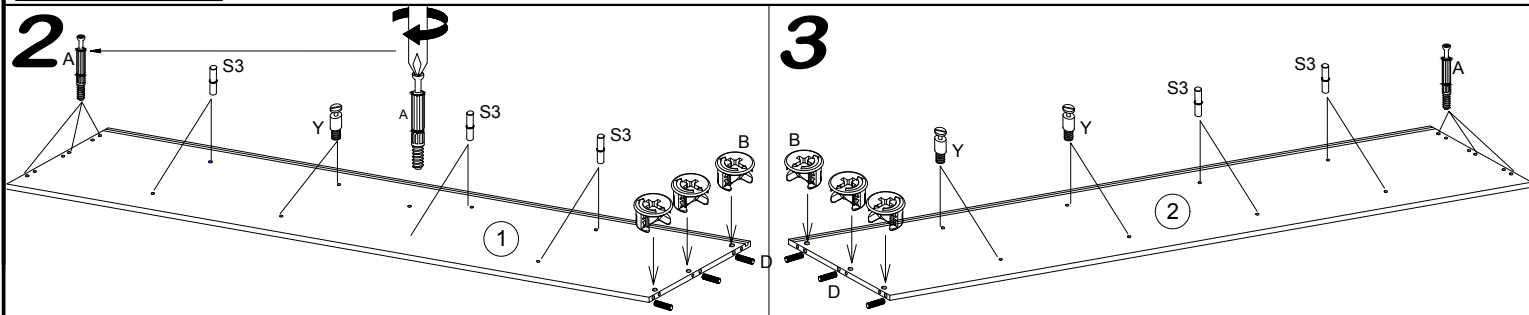
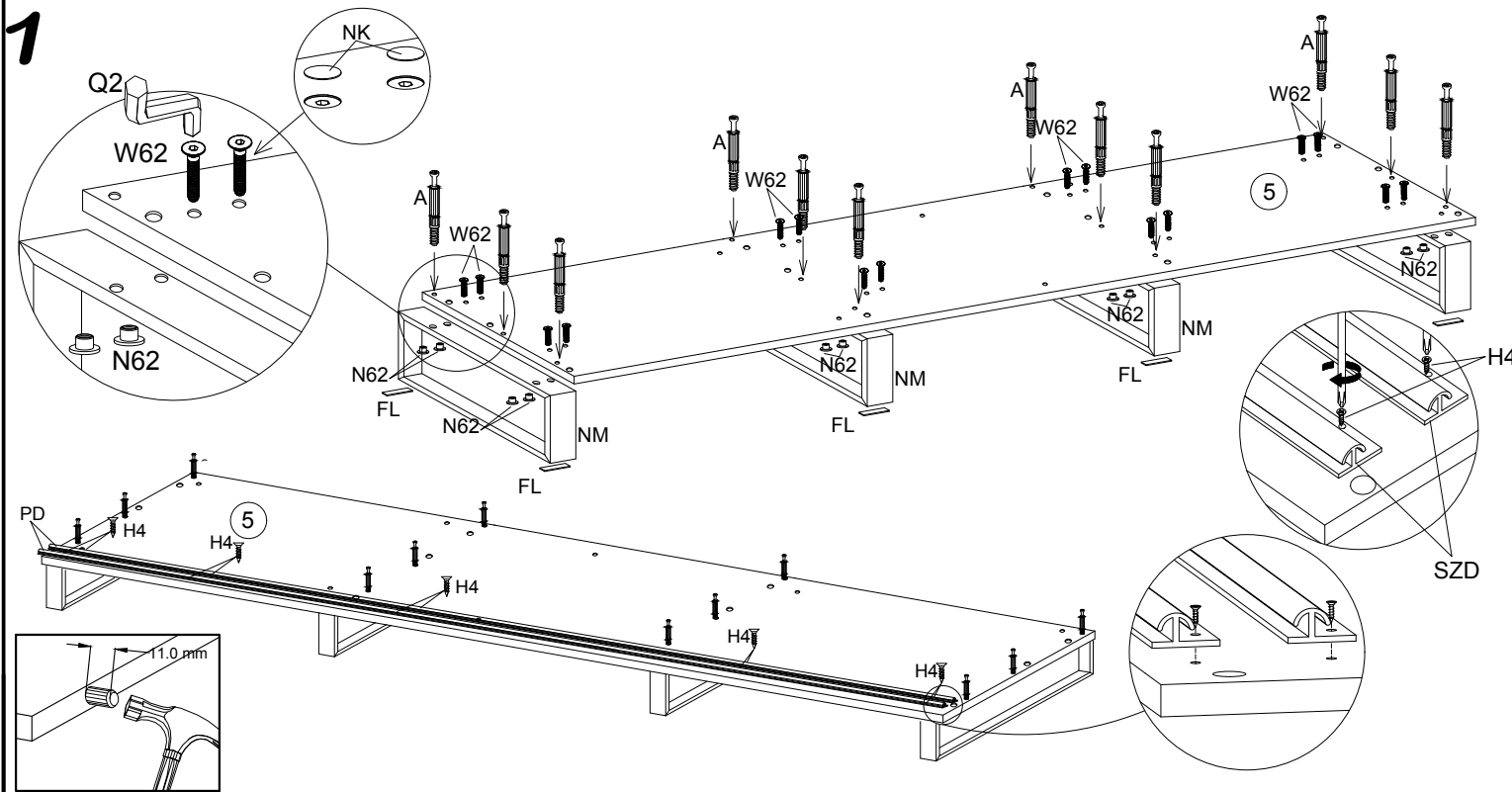
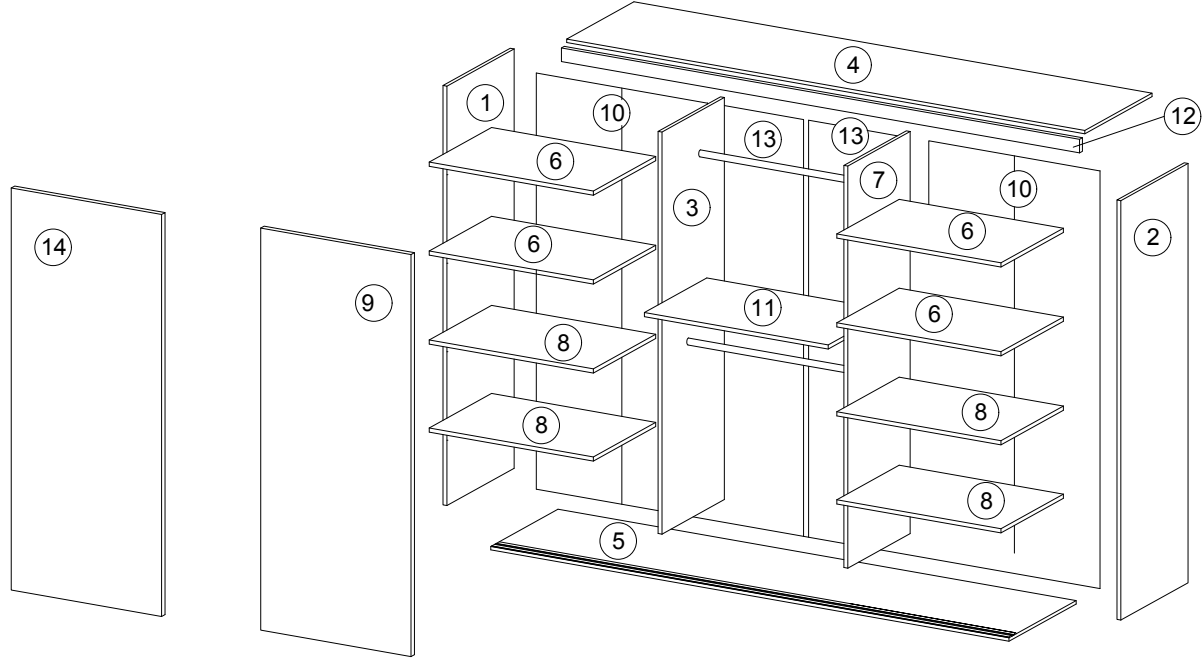
Dear customer, should there be any piece missing or damaged, kindly mark this piece clearly on the attached assembly instructions and return them to us.

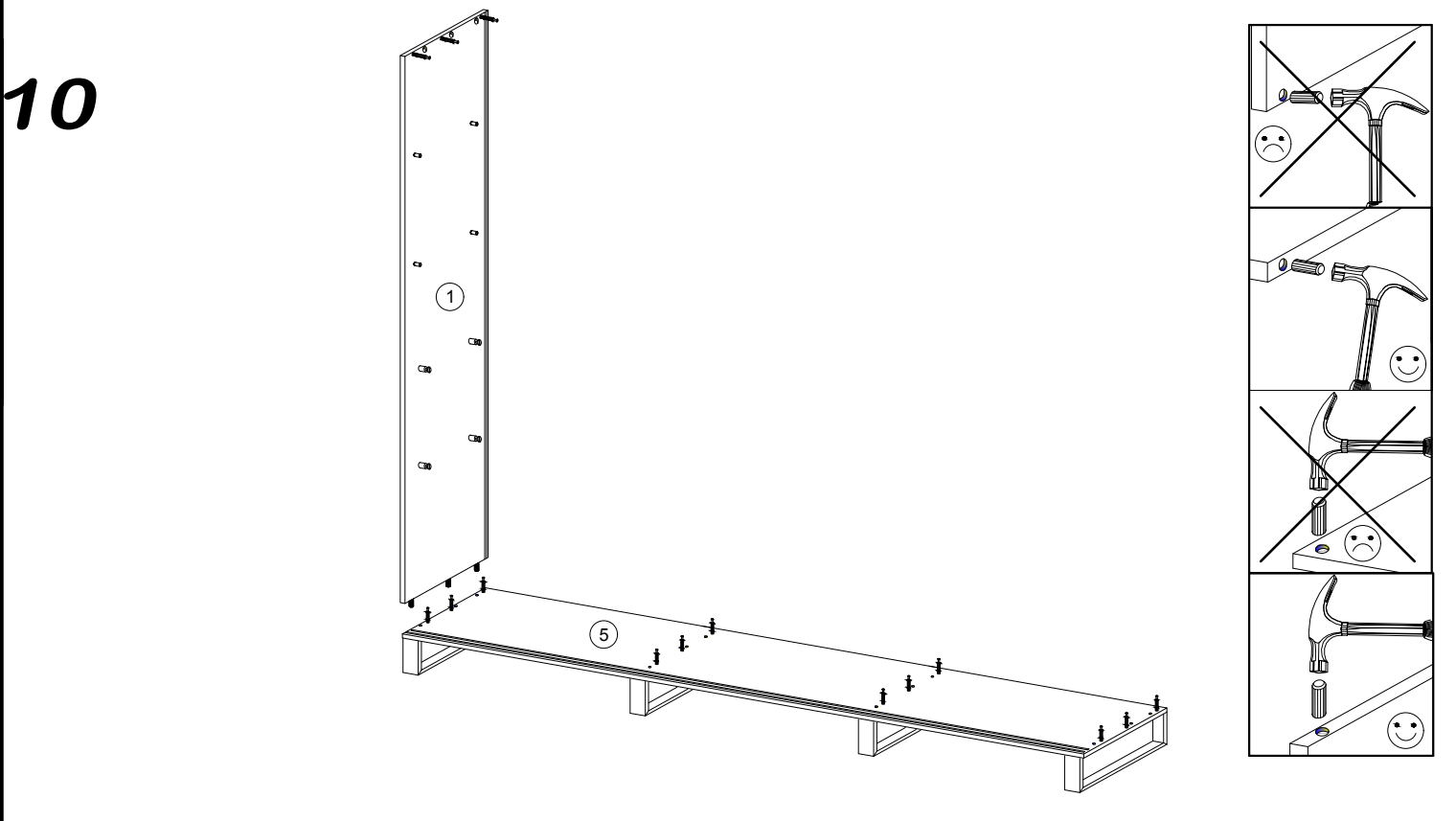
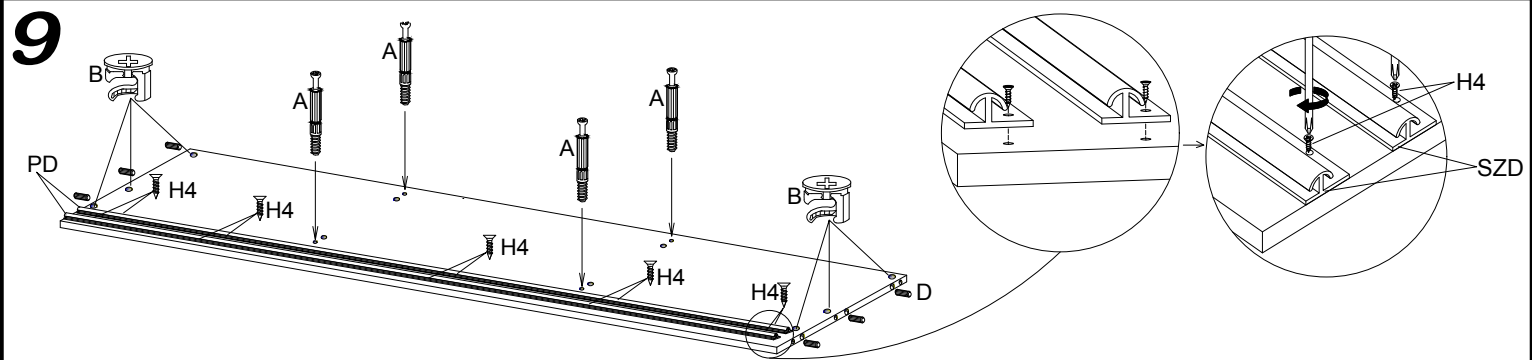
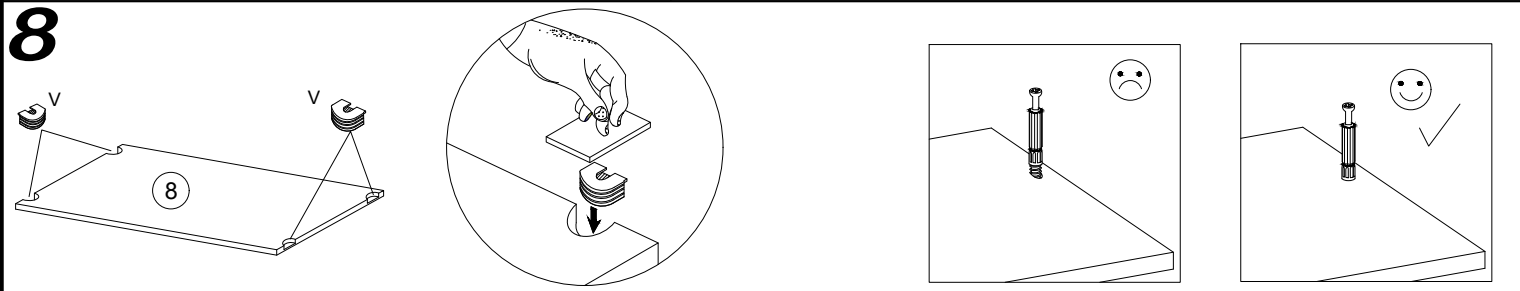
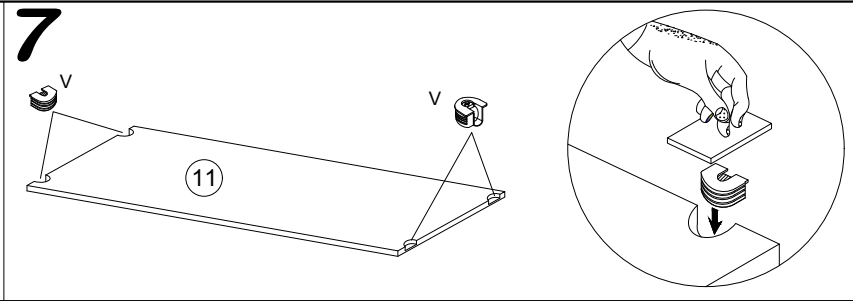
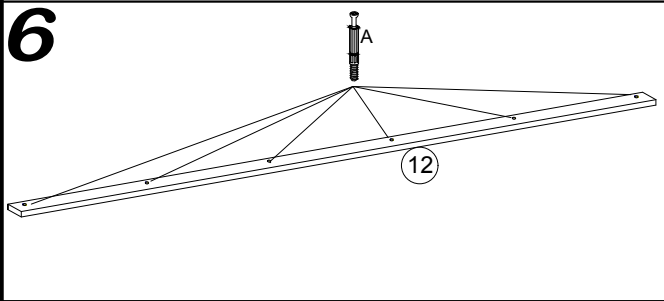
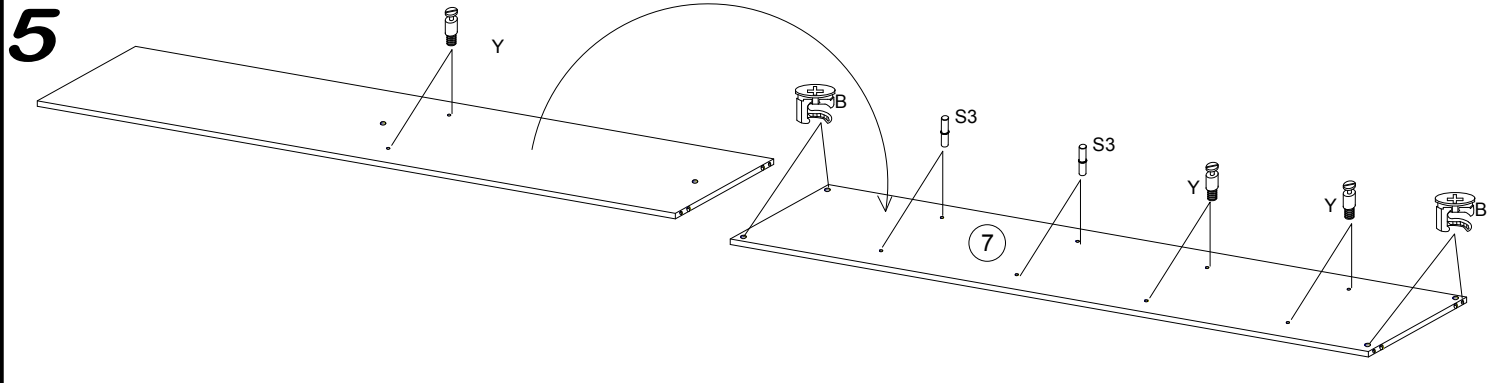
**Karta serwisowa / Service Karte / Service card**

**AKCESORIA / ZUBEHÖR / ACCESSORIES**

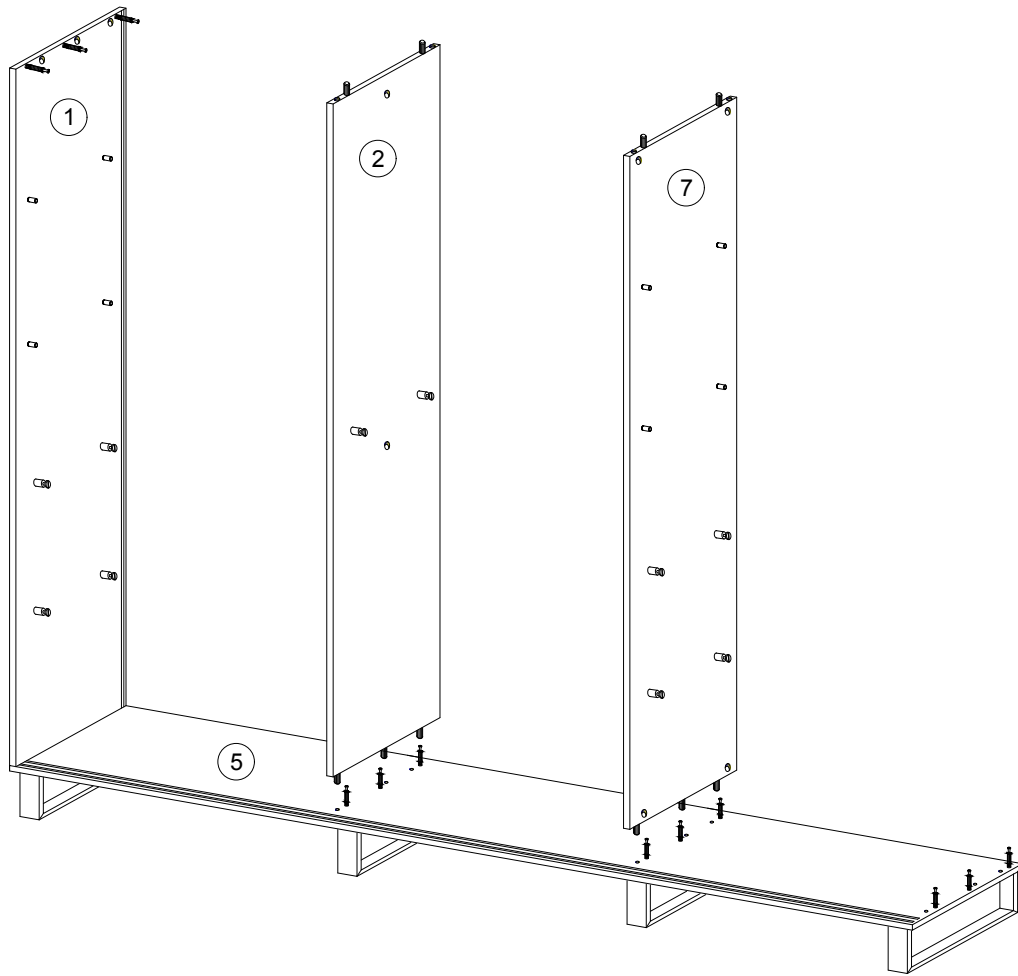
8.0x35 D	4.0x25 G	Y	A	B	3.5x16 H	V	N	K2	K1	S3
20	4	20	26	26	24	20	4	4	4	16
X	F	Ø-2.0 S	1.4x25 S1	I	L-975 V1	L-1850 L	6.3x13 Q	M8.0x30 W62	Q2	M-8.0 N62
26	2	38	50	30	2	1	8	16	1	16
FL	NK	NM	PD	3.0x13 H4	X1					
16	16	4	4	20	8					



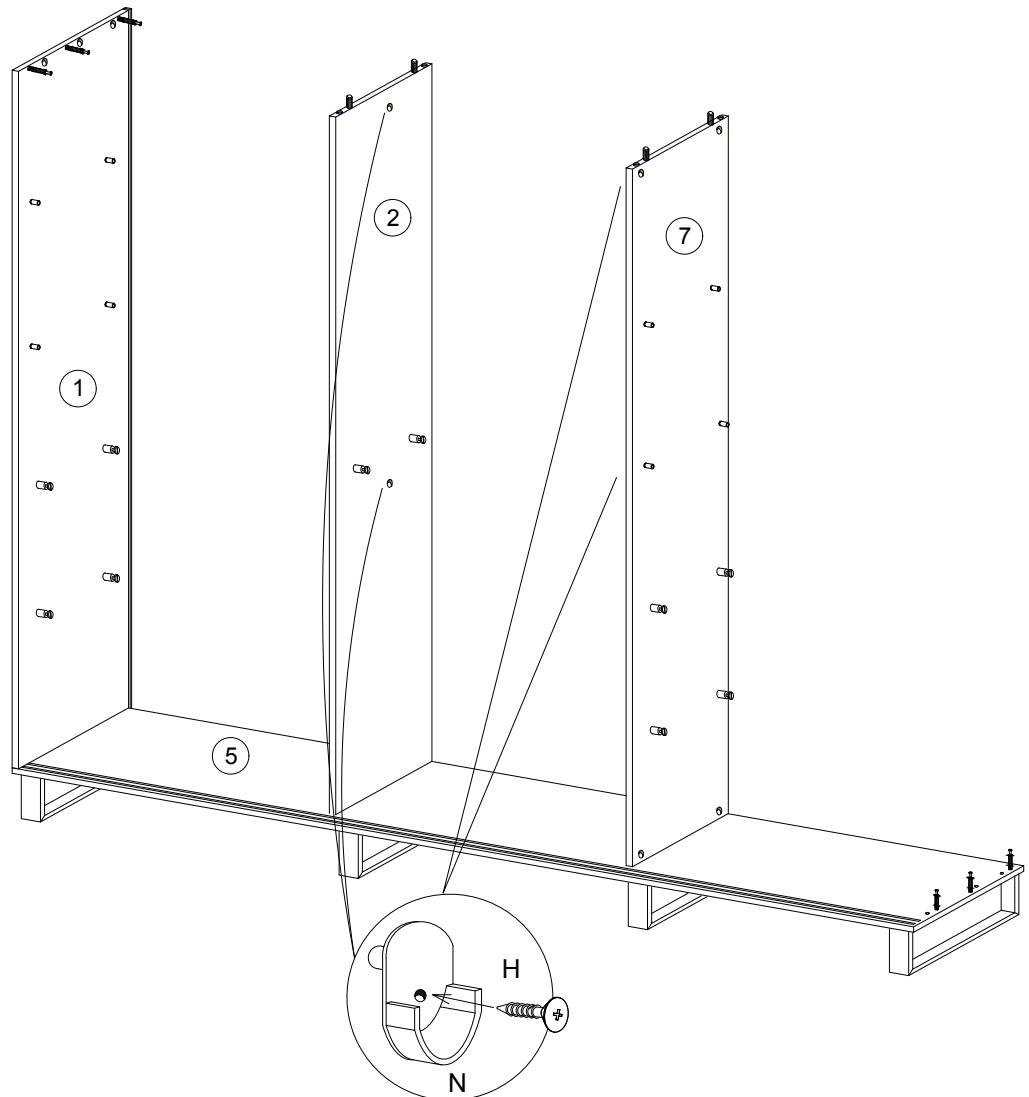




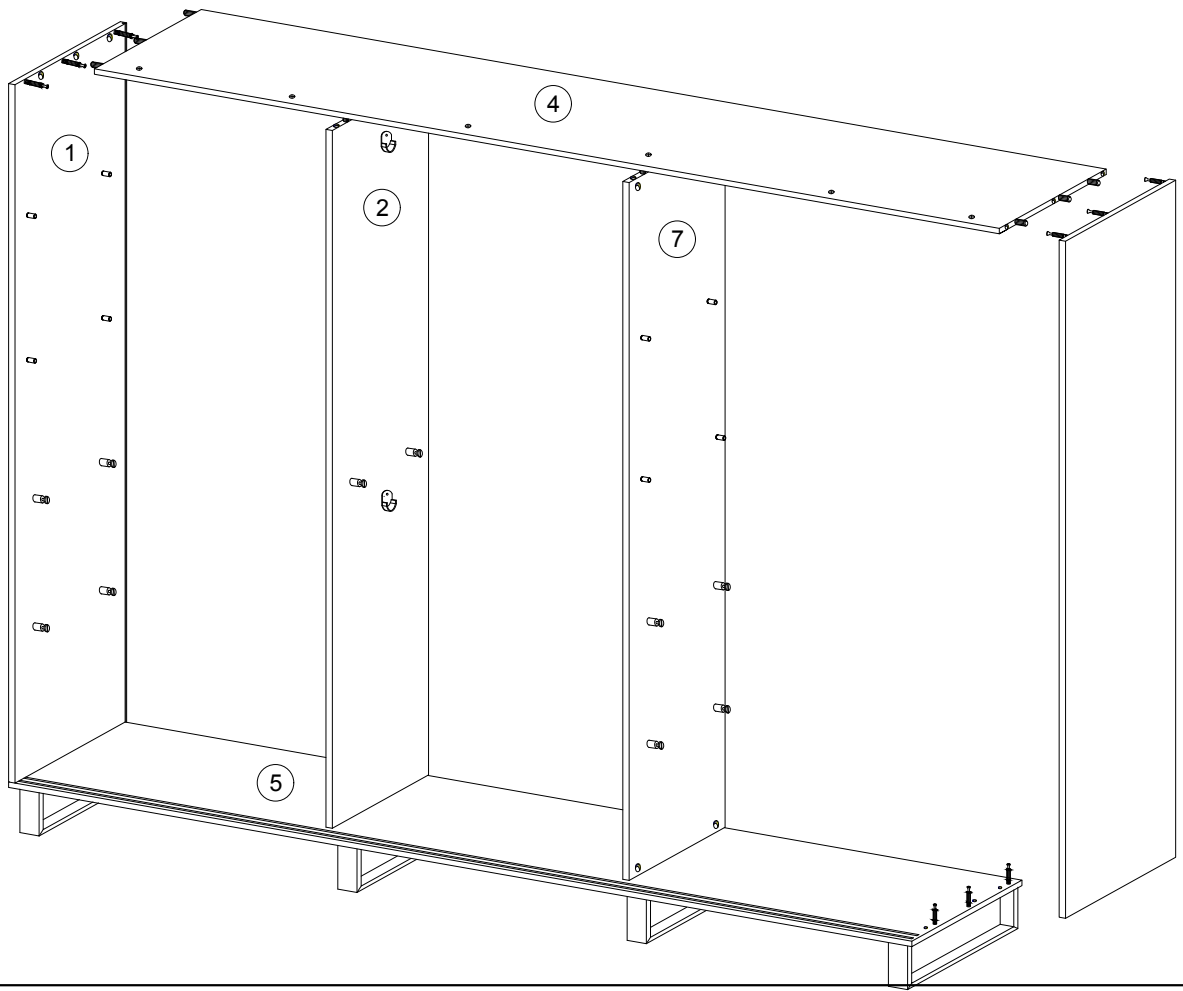
11



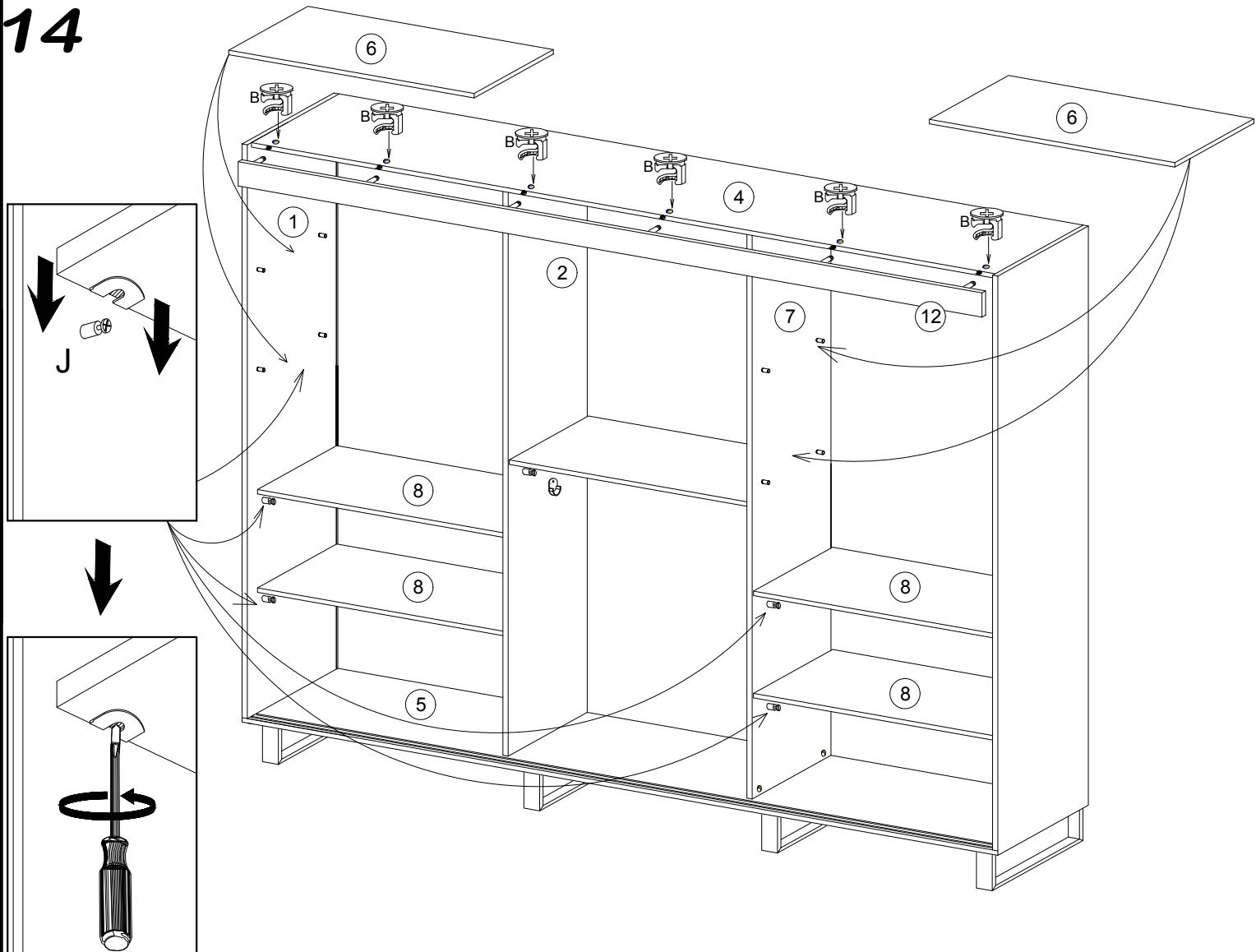
12



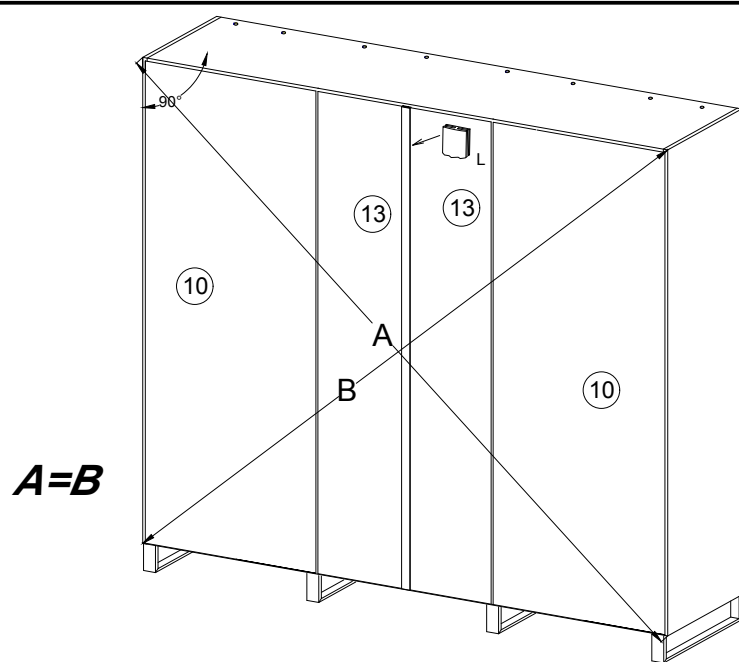
# 13



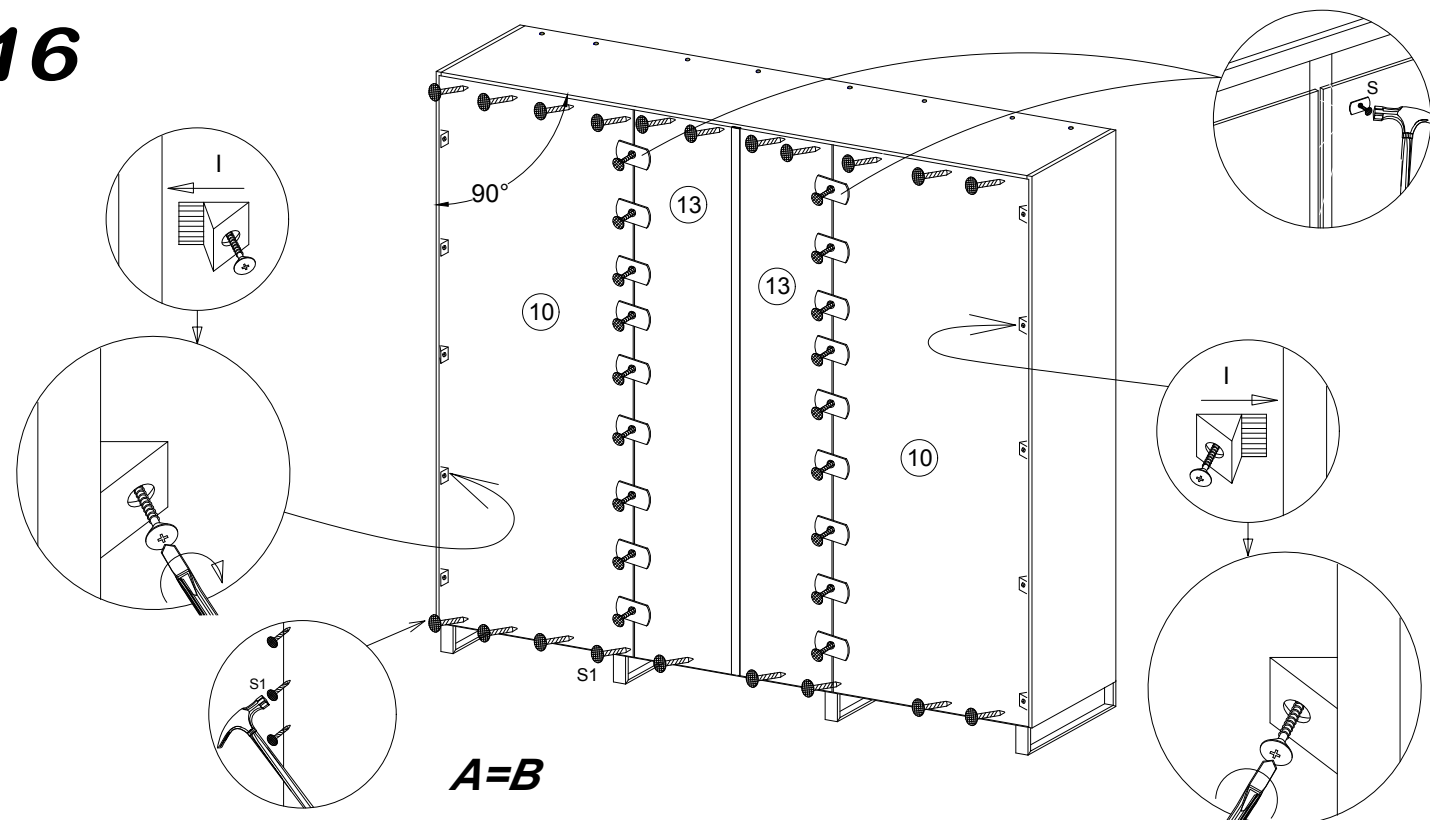
# 14



# 15



# 16



# 17

