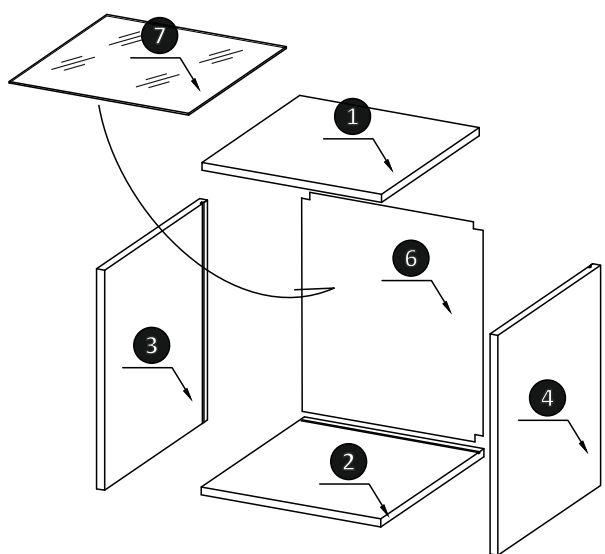
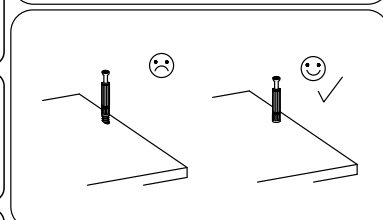
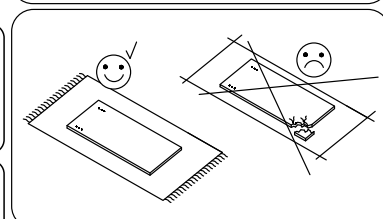
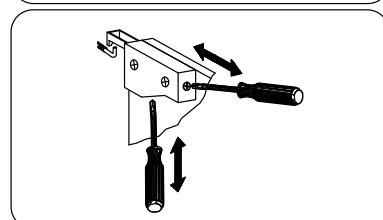
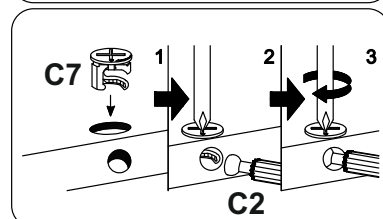
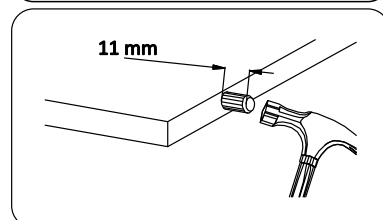
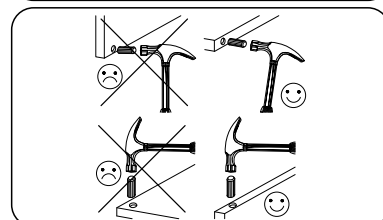
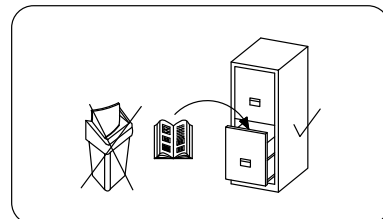
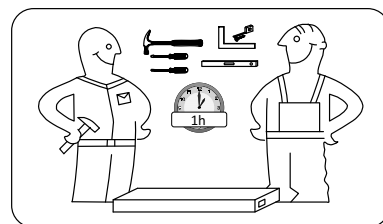
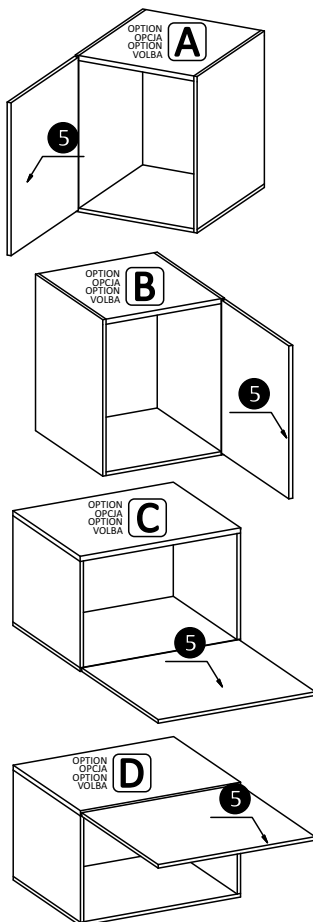




E4



Element no	QTY	Length	Width	Depth
1	1	368	359	16
2	1	368	359	16
3	1	940	360	16
4	1	940	360	16
5	1	936	396	16
6	1	378	916	3
7	1	330	364	4



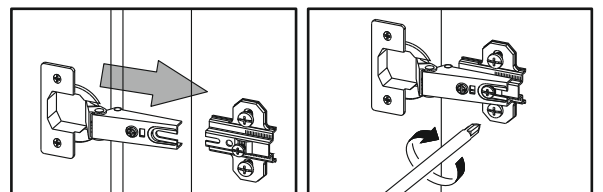
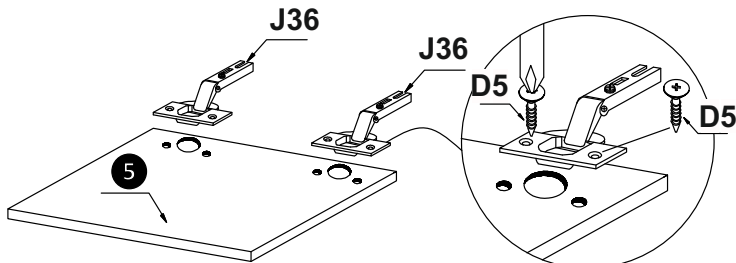
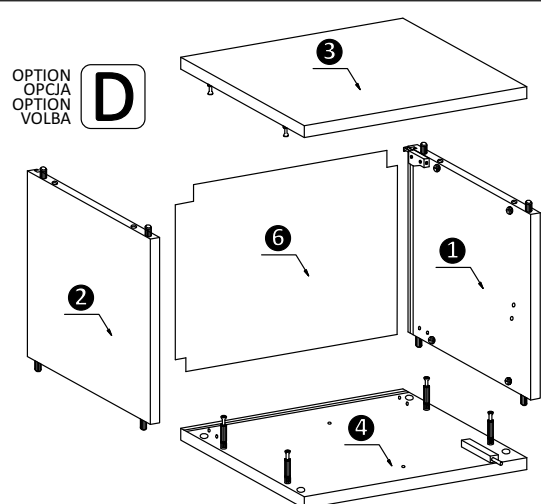
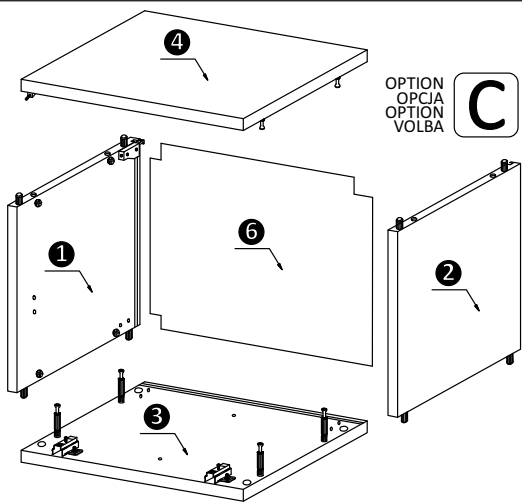
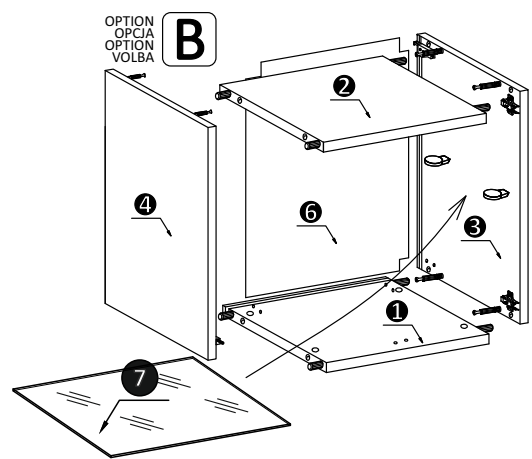
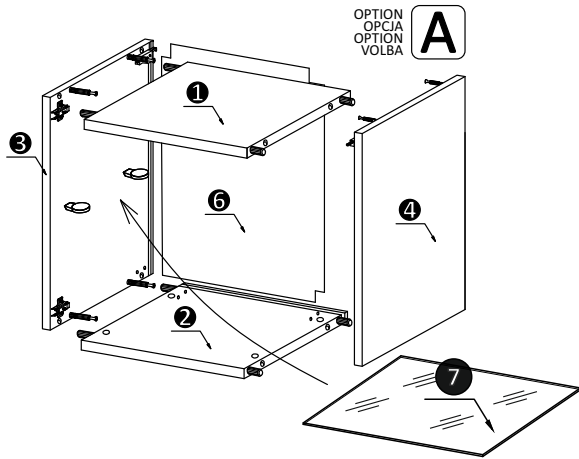
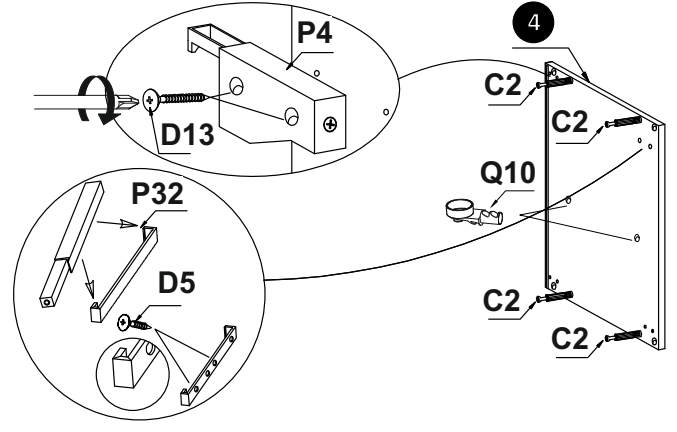
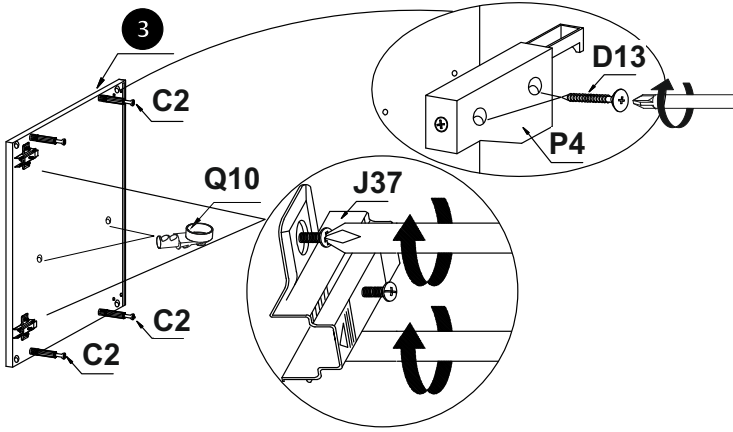
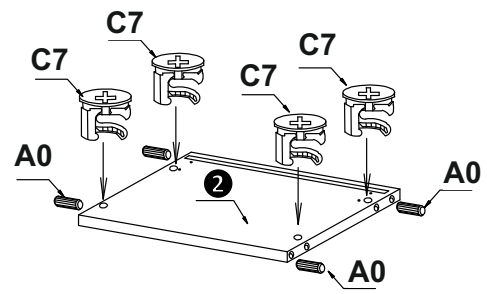
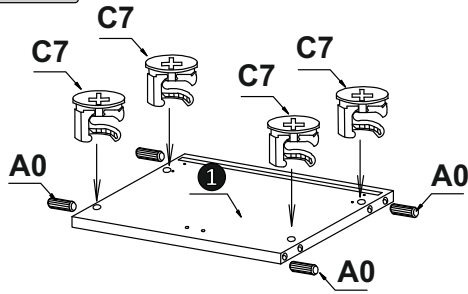
A0 8x30 8	C2 8	C7 8	D5 3,5x16 6	P4 2	D13 4x30 4	J37 2	J36 2	M1 6
P32 1	D0 3x15 6	C0 8	Q10 A B 4	K C D 1				

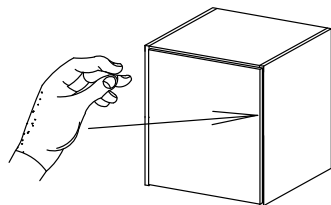
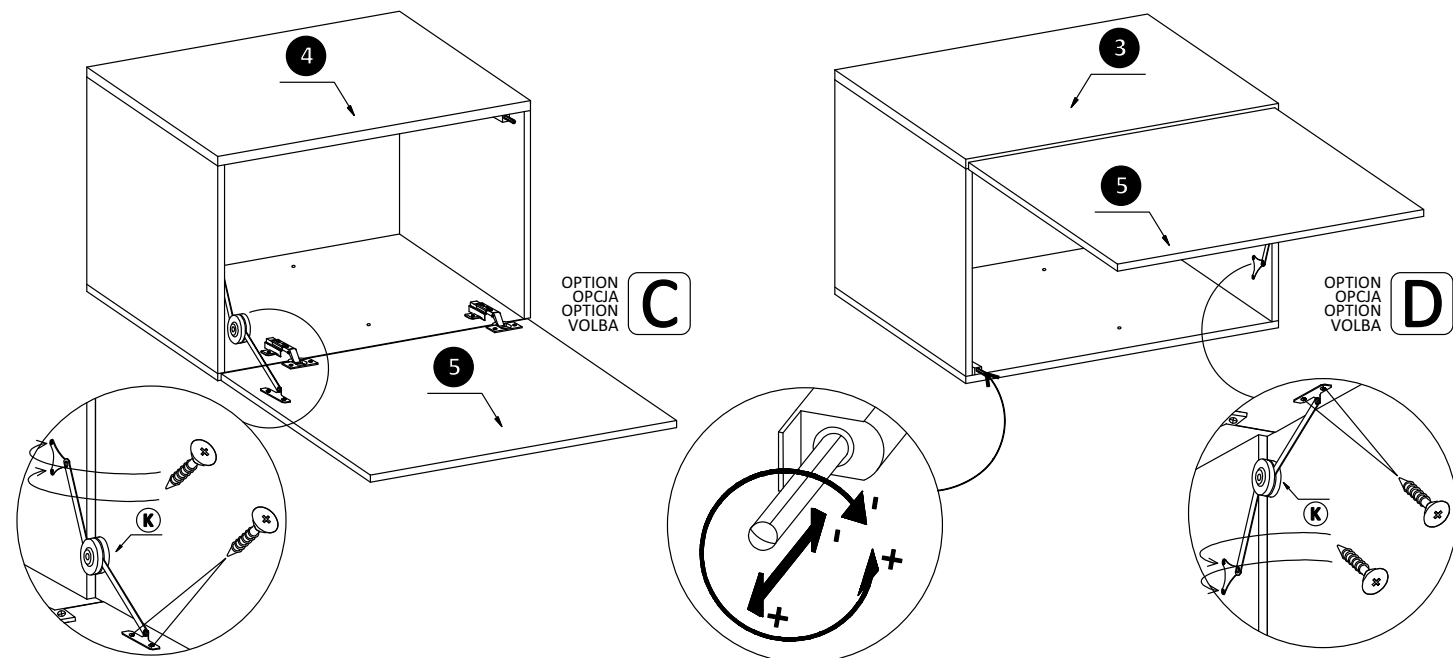
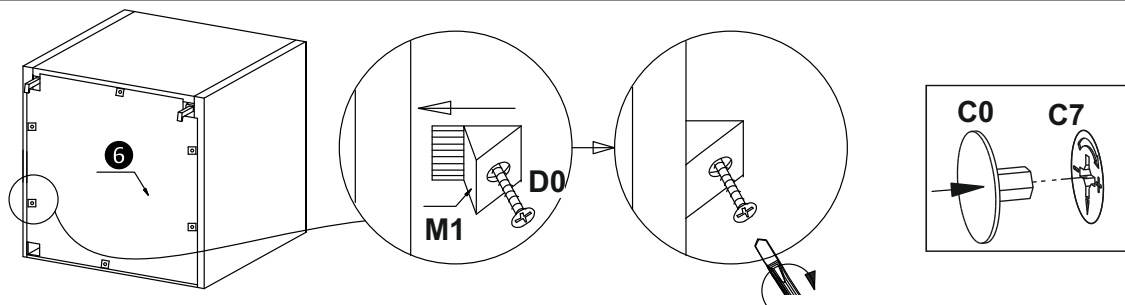
If you notice any damage before assembling or there are missing parts please send their number from assembly instructions mark the missing or damaged parts on the assembly instruction and send them to us together with the complaint form.
Cleaning cue!
Use only dry or wet cloth to clean the surface. Do not use any rough cloth or chemical substances.

Szanowny kliencie, jeśli podczas montażu stwierdzisz uszkodzenie elementu lub brak jakiejś części, proszę podać jej kod lub zaznaczyć ją na instrukcji montażu i przesłać wraz z protokołem reklamacyjnym.
Wskazówki dotyczące pielęgnacji!
Proszę czyścić tylko suchą lub lekko wilgotną szmatką do kurzu. Nie używać żadnych szorstkich środków czyszczących.

Falls bei der Montage Beschädigung oder Fehler des Elementes aufeten, fügen Sie uns die genauere Bezeichnung mit Ankreuzung dieses Teiles in dem beigefügten Reklamationsformular bei.
Pflegehinweis (bitte beachten und sorgfältig aufpassen)
Mit trockenem oder feuchtem Tuch abwischen. Keine scharfen Reinigungsmittel benutzen.

Drażi klienti,po ud během montáže zjísste poškozene nebo chybějící částiprosíme zadejte jejich kód nebo je označte na instrukci montáže a zašlete spolu s reklamačním protokolem.
Tipy týkající se údržby!
Prosimé o čištění pouze suchou nebo vlhkou prachovou utěrkou. Nepoužívejte žádné drsné čistícípostředky.



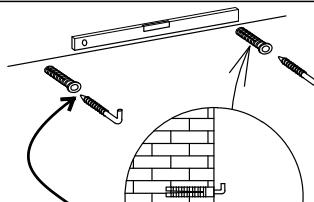


Push to open
Push again to close

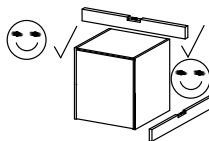
W celu otwarcia wcisnąć i puścić.
W celu zamknięcia ponownie wcisnąć.

Um zu öffnen bitte drücken und loslassen.
Um wieder zu schließen, drücken Sie bitte nochmal.

Pro otevření zmáčknout a pustit.
Pro zavření znovu zmáčknout.



Not attached to packages
Nie znajduje się w komplecie
Nicht im Komplett enthalten
Nenachází se v sadě



Attenntio The awplug is not attached to packages. The rawplug as well as screw should be used to assure the proper fastening of the element to the wall. If you are not sure that the chosen rawplug is proper, please ask the specialist who determine the wall type and choose the proper rawplug.

Uwaga! Do mocowania mebla na ścianie nie są dostarczane elementy (np. kołki rozporowe) mocujące mebel do ściany. Użytkownik powinien sam lub konsultując się z odpowiednim specjalistą, dobrać odpowiedni element, który musi być dostosowany do rodzaju ściany i zapewni bezpieczne użytkowanie mebla.

Achtung! Im Lieferumfang gibt es keine Dübel oder Schrauben. Um das Möbelstück zu montieren, sollen Sie nur von einer sachkundigen Person durchgeführt werden.

Pozor! Pro upevnění nábytku ke zdi nejsou dodávány část (np. hmoždinky), díky kterým nábytek ke zdi upevníte. Uživatel je povinen samostatně, nebo po konzultaci s příslušným odborníkem, vybrat příslušnou část, která musí být přizpůsobena druhu stěny a zajistí tak bezpečné používání nábytku.

Additional information referring to self assembly and proper furniture usage:

• Furniture should be used in rooms which are dry and protected against the harmful influences of weather conditions • Furniture should be assembled in accordance with the assembly manual • Furniture should be assembled as close as possible to its intended final location • While positioning the furniture make sure it is levelled • Furniture may be moved only by lifting and carrying it over when empty of its contents. Pushing it over or pulling it along may ruin the furniture permanently. While carrying the furniture over it must be held by its vertical elements, i.e. side panels or legs. Furniture cannot be held by its horizontal elements prone to destruction, e.g. drawers, etc. • Furniture should not be overloaded as this may ruin it permanently • While using the furniture, the state of the connections between its elements should be checked if necessary • Furniture surface must be cleaned only with furniture maintenance formulas

Informacje dodatkowe o montażu i użytkowaniu mebli:

• Meble należy użytkować w pomieszczeniach suchych i chronić przed szkodliwymi warunkami atmosferycznymi • Montaż mebli należy prowadzić zgodnie z czynnościami zamieszczonymi w instrukcji montażu • Miejsce montażu mebla powinno odbywać się jak najbliżej miejsca jego ustawienia • Po ustawieniu mebla na jego miejscu należy go wy poziomować • Przeszczanie mebli powinno odbywać się poprzez przenoszenie bez dodatkowego obciążenia. Ciągnięcie, przesuwanie zmontowanych mebli grozi trwałymi, nieodwracalnymi uszkodzeniami. Podczas przenoszenia należy chwycić tylko za elementy pionowe. Nie wolno chwycić za części poziome i ruchome mebla. • Nie należy nadmiernie obciążać mebli. Grozi to ich trwałym uszkodzeniem • W trakcie użytkowania mebla należy okresowo sprawdzać stan połączeń mimosłupowych, zawiasów i prowadnic szuflad • Powierzchnie mebla należy czyścić tylko środkami przeznaczonymi do pielęgnacji tego typu mebli.

Zusätzliche Informationen für Montageanleitung des Möbels:

• Die Möbel sollten Sie nach Möglichkeit auf einer weichen Unterlage montiert werden. So können Sie Schäden und Verschmutzungen vorbeugen • Montieren Sie die Möbel nur auf diese Art und Weise wie in einer Montageanleitung. Die auf der Verpackung aufgedruckten Warn- und Transporthinweise sollten Sie unbedingt beachten • Bereiten Sie die Räumlichkeiten so vor, dass ein ausreichender Platz für die Montage vorhanden ist • Nach der Errichtung des Möbels sollte man es in Waage bringen • Element vorsichtig aus der Verpackung nehmen. Ziehen oder Schieben der montierten Möbel kann erheblichen Schaden zufügen! Man sollte bei der Übertragung nur vertikale Elemente halten. Es ist verboten, die beweglichen Möbelteile zu übertragen. Der Garantanspruch erlischt die durch Nichtbeachtung der Montageanleitung verursacht werden • Der Boden muss eine ausreichende Tragfestigkeit besitzen. Ziehen oder Schieben der montierten Möbel kann erheblichen Schaden zufügen! Man sollte die Verbindungsbeschläge, Scharniere und Schubladenführungen überprüfen. Die Montageanleitung sollten Sie aufbauen, um Bauteile bei Rückfragen besser benennen zu können. Das hilft uns bei der schnellen Bearbeitung • Für die Oberflächen des Möbels benutzen Sie bitte nur bestimmte Möbelpflege

Dodatečné informácie k montáži a používaniu nábytku:

• Nábytek je nutno používať v suchých miestnostiach a chrániť pred nepriaznivými poveternosťmi vplyv • Montáž nábytku je nutno provádět v souladu s popisem uvedeným v instrukci montáže • Montáž nábytku je nutno provádět co nejblíže místu, kde bude nábytek umístěn • Po umístění nábytku je nutné ho vyrovnat • Přemísťování nábytku je nutno provádět přenášením bez dalšího zatížení. Ahání, posouvání sestaveným nábytkem hrozí trvalým, nevratným poškozením. Při přemísťování je nutno uchopit pouze svislé části. Je zakázáno uchopovat vodorovné a pohyblivé části nábytku • Nábytek nadměrně nezatěžujte. Můžete a to způsobit jeho trvalé poškození • V průběhu užívání nábytku je nutno pravidelně kontrolovat stav excentrických spojení, závěsů a zásuvkových kolejnic • Povrchy nábytku je nutno čistit pouze postředy určenými k péči o tento typ nábytku

