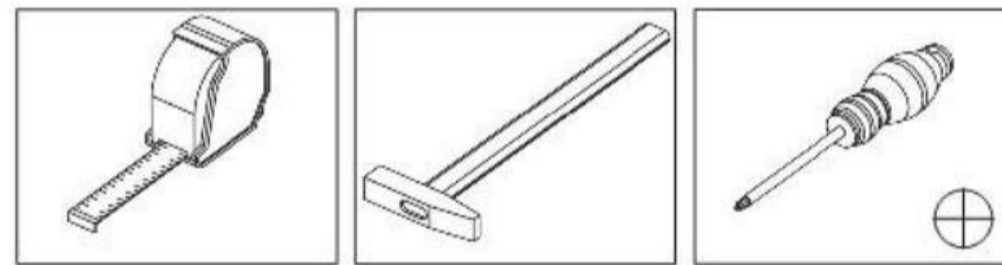
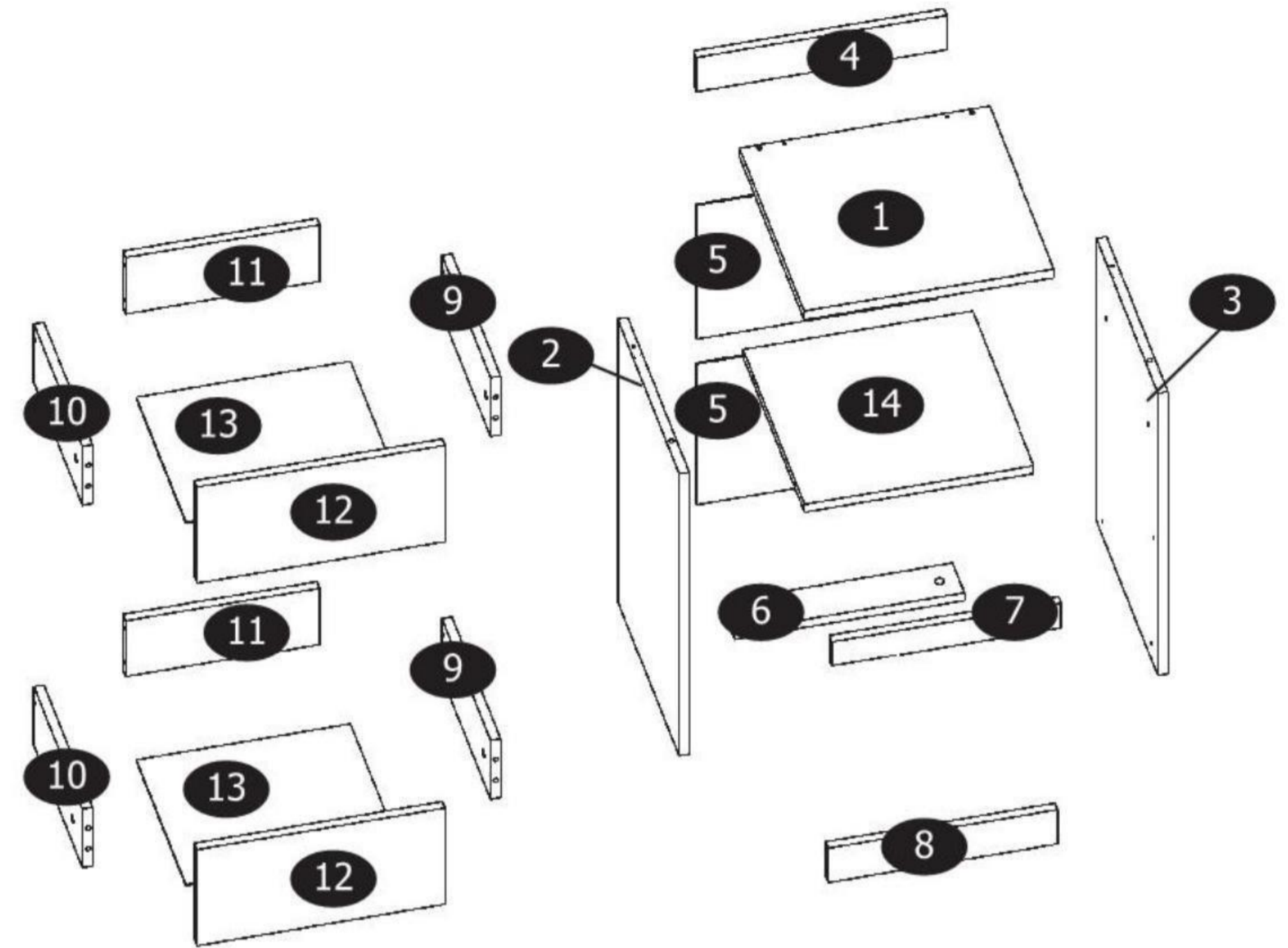
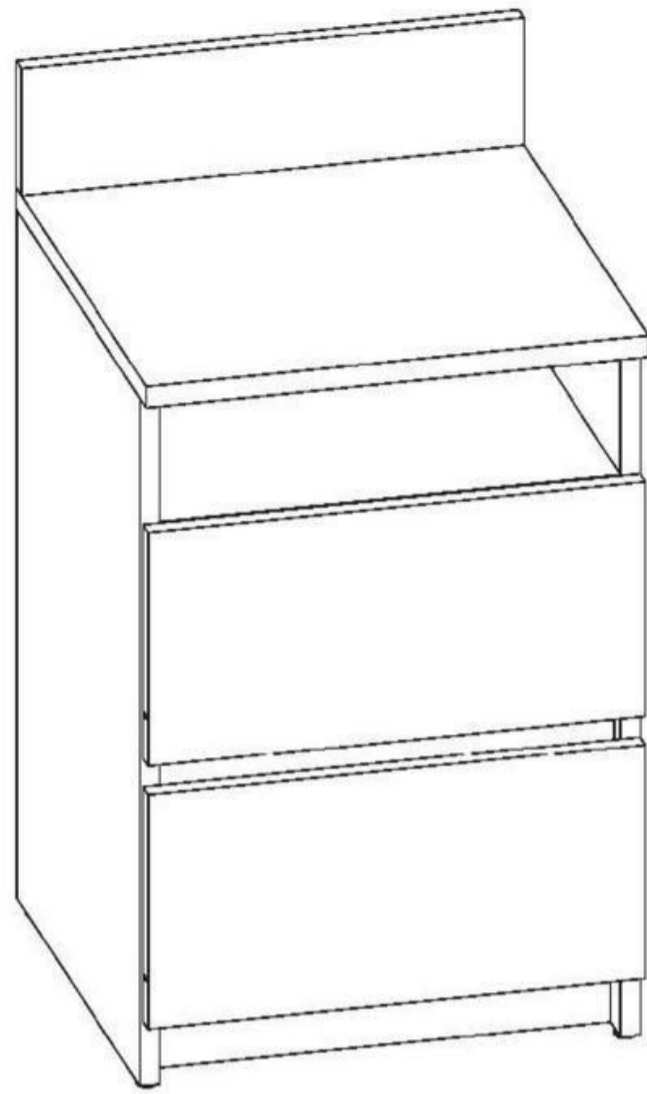



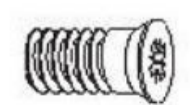
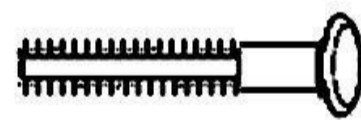
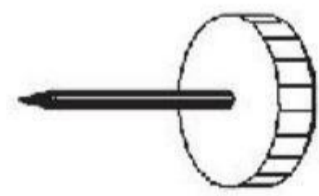
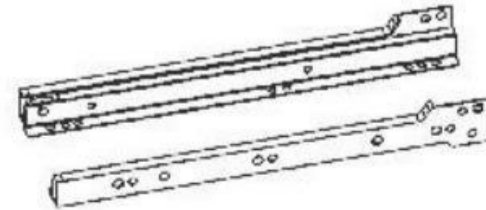

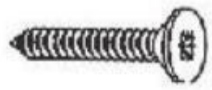





P1



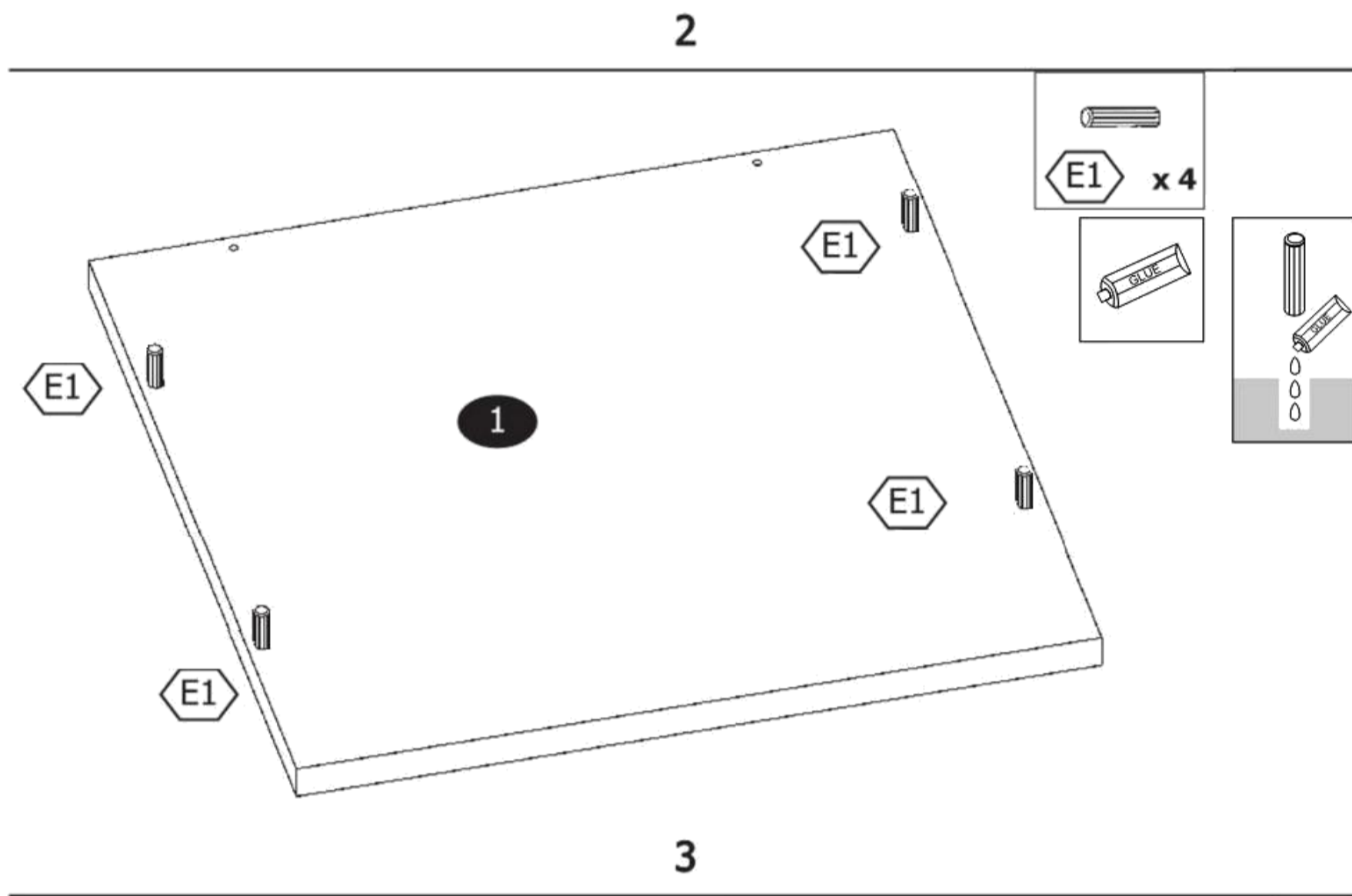
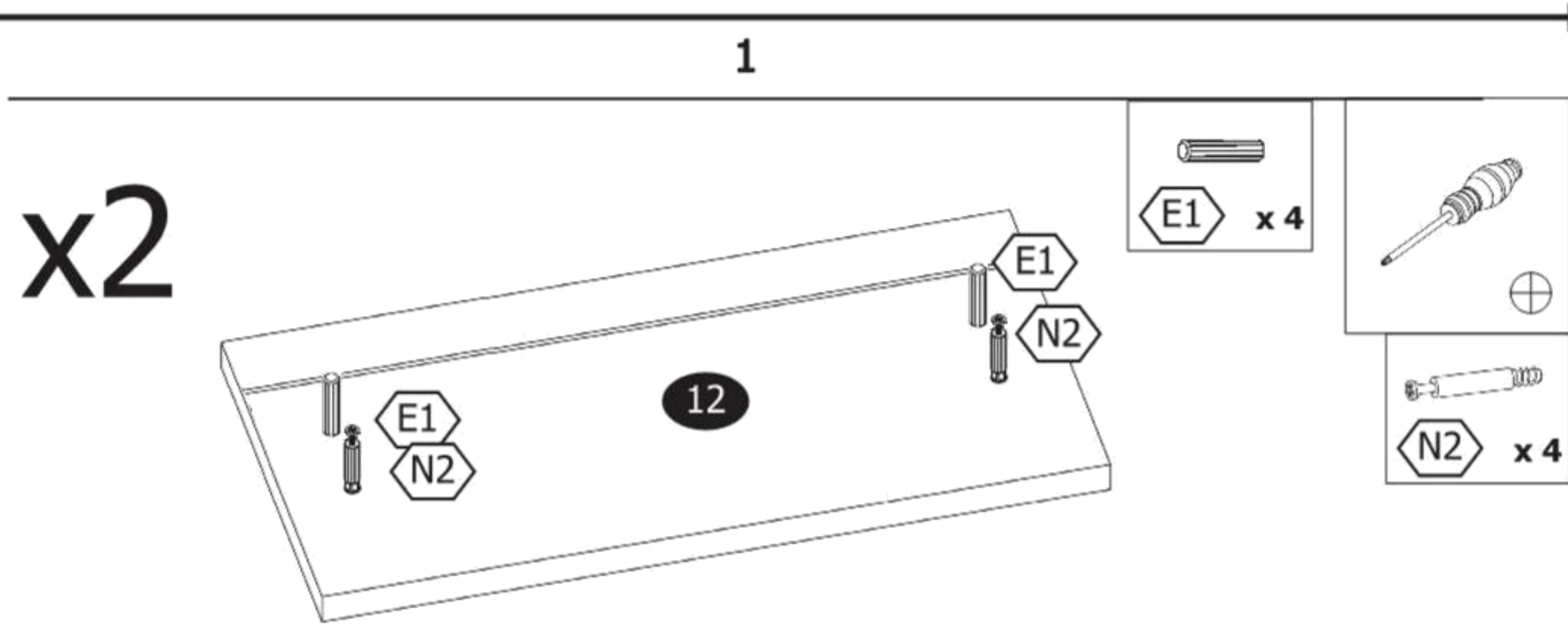
 <p>x 1</p>	
E1	 <p>x 12 $\Phi 8 \times 35 \text{mm}$</p>
Z1	 <p>x 26</p>
S15	 <p>x 8</p>

E4	 <p>x 4</p>
T1	 <p>x 4</p>
J2	 <p>x 2</p>

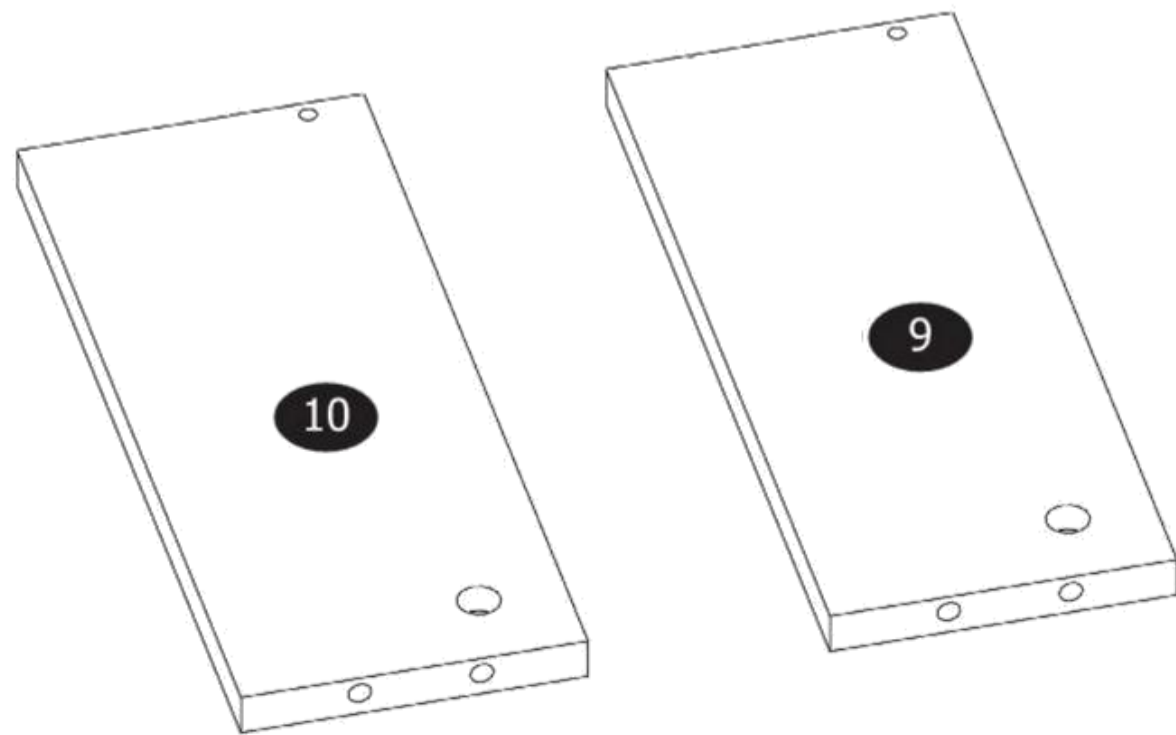
N2	 <p>x 10</p>
S1	 <p>x 8 $3,5 \times 16$</p>
M3	 <p>x 10</p>

1	1szt.	7	1szt.	13	2szt.
2	1szt.	8	1szt.	14	1szt.
3	1szt.	9	2szt.		
4	1szt.	10	2szt.		
5	2szt.	11	2szt.		
6	1szt.	12	2szt.		
F2	 <p>x 2</p>	K1	 <p>x 1</p>		

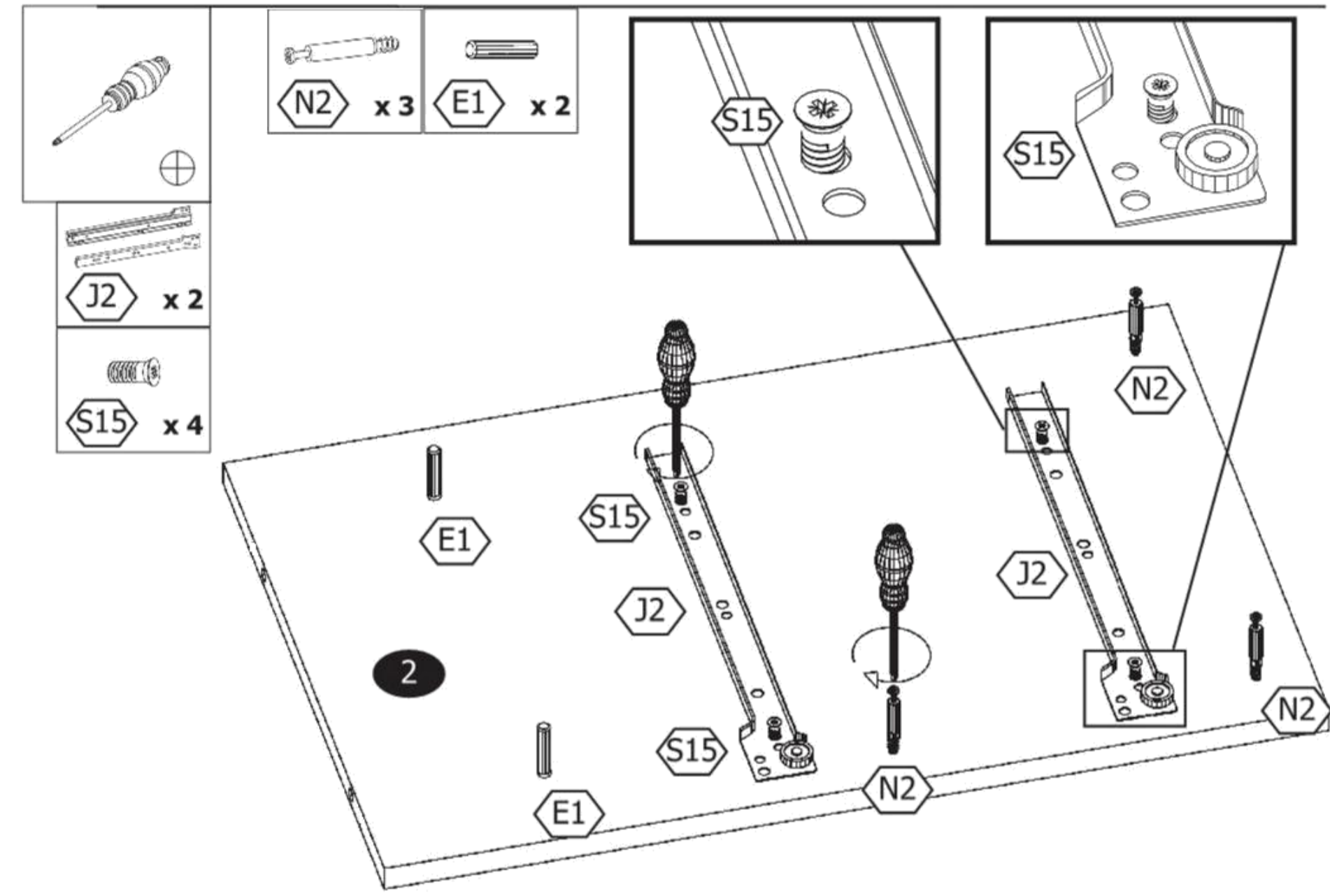
x2



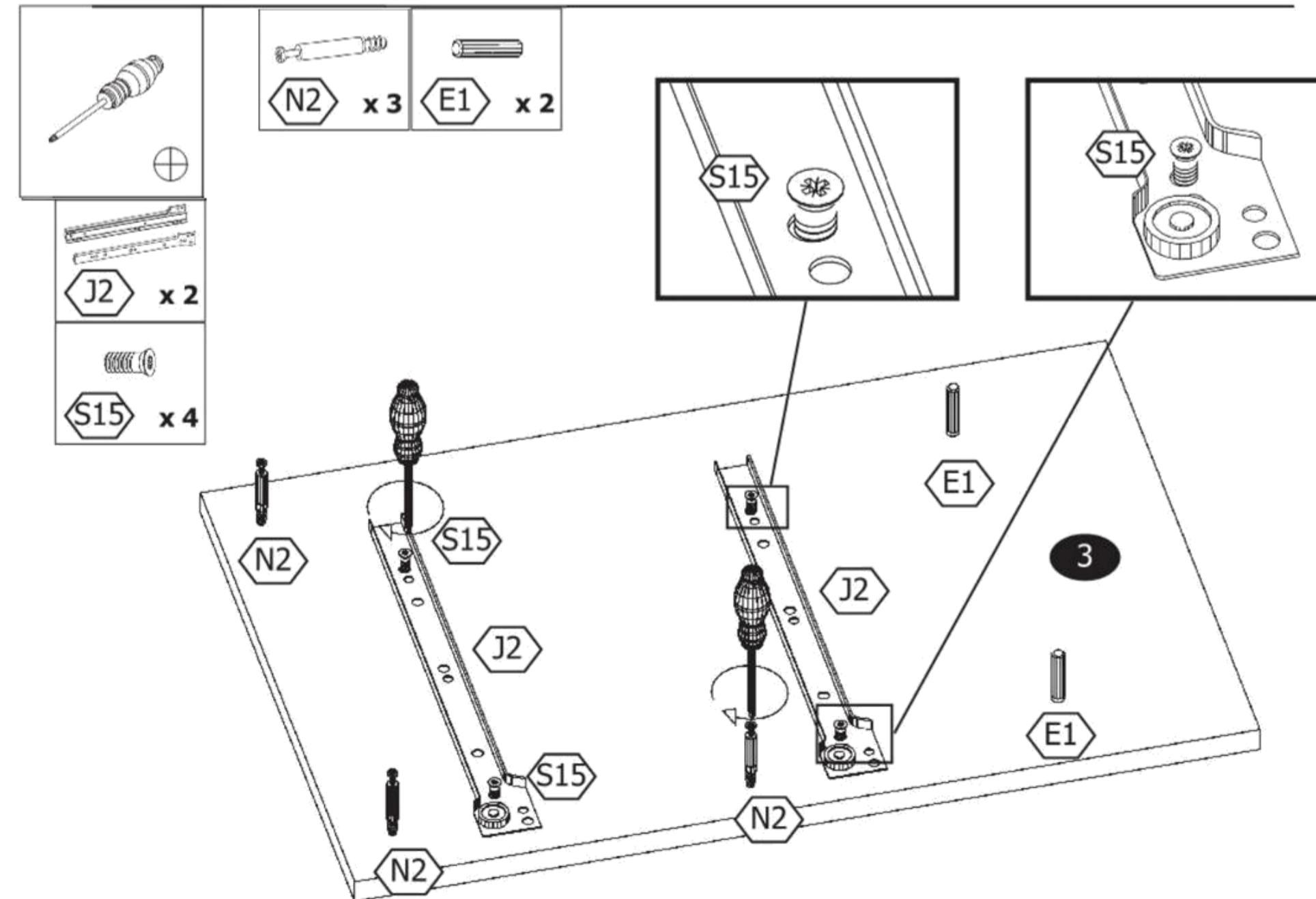
x2



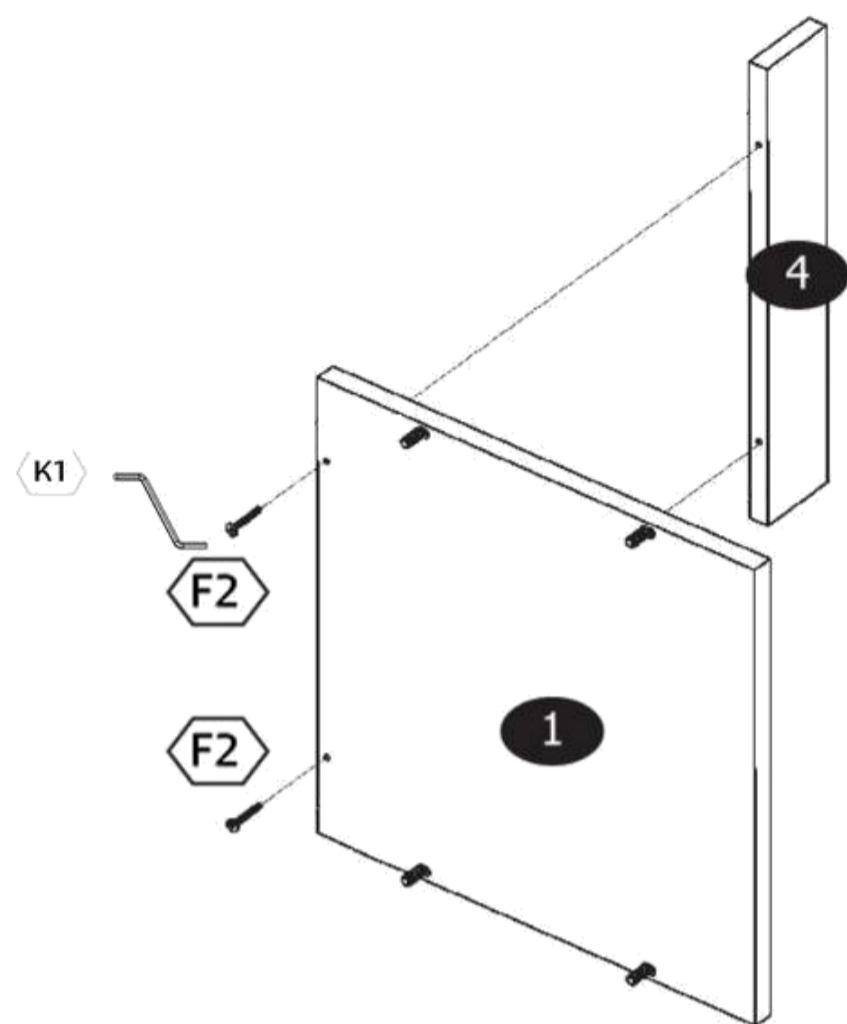
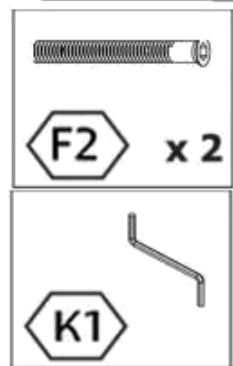
4



5

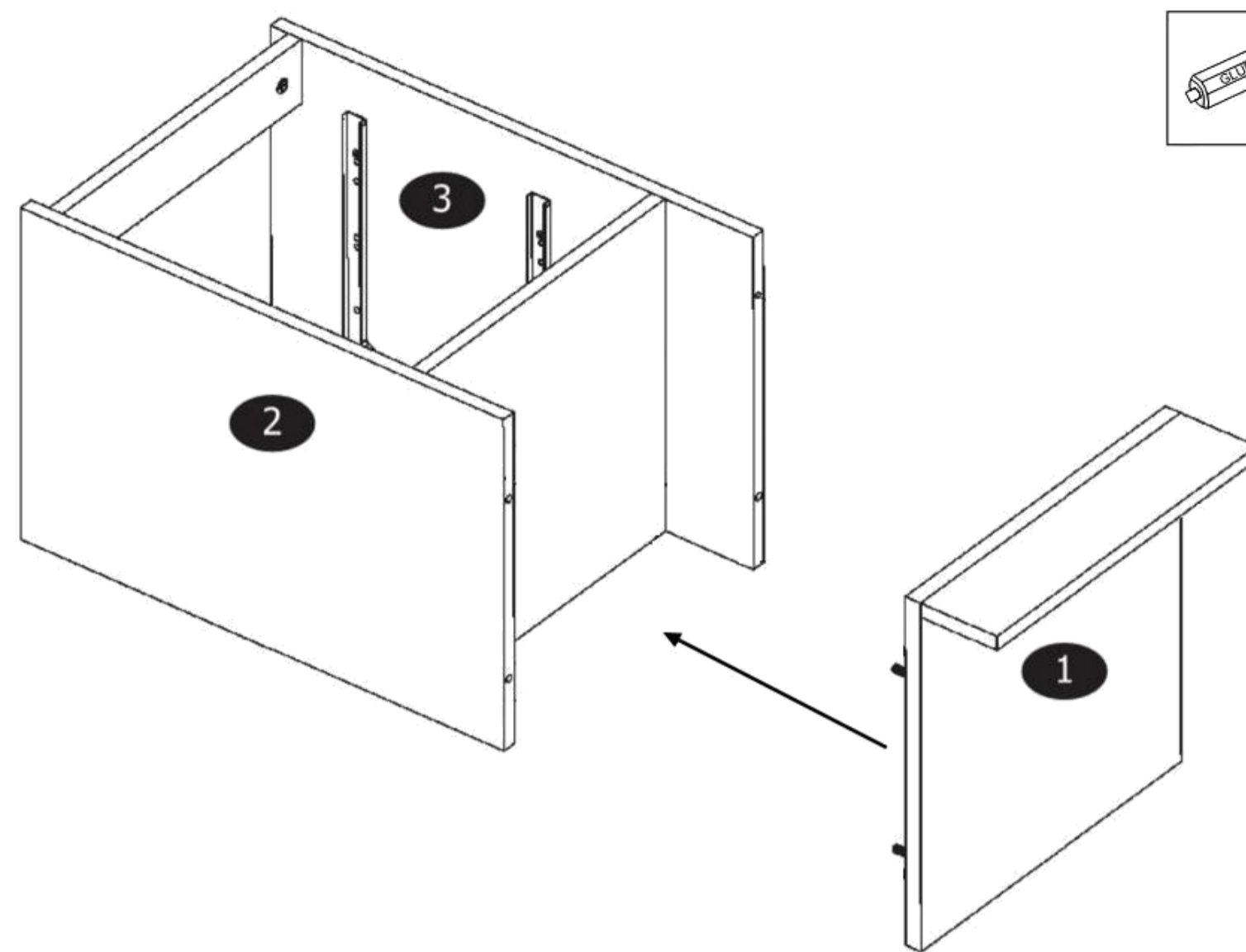
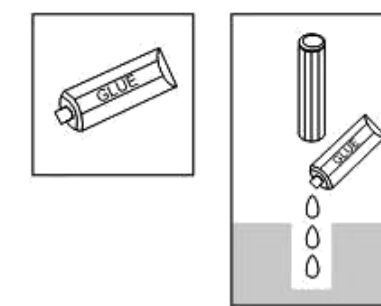


6

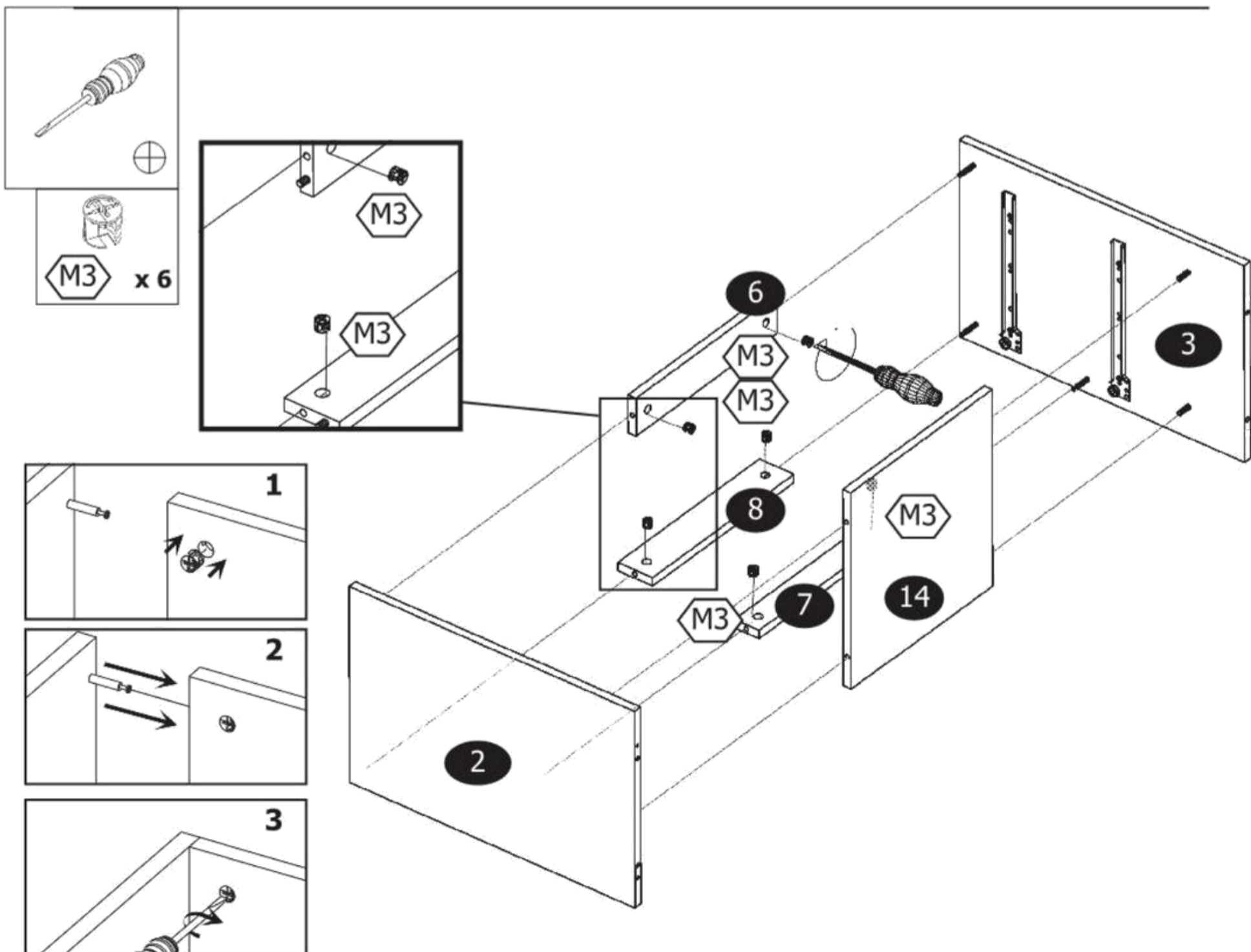
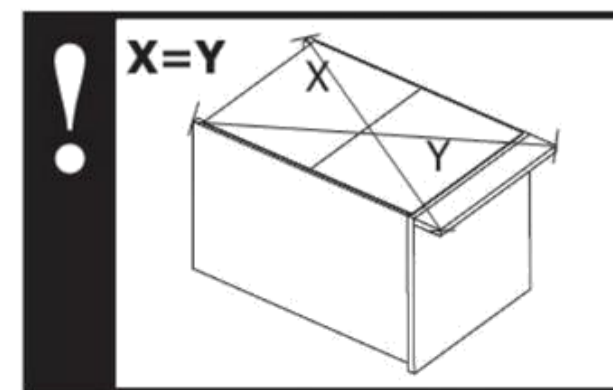
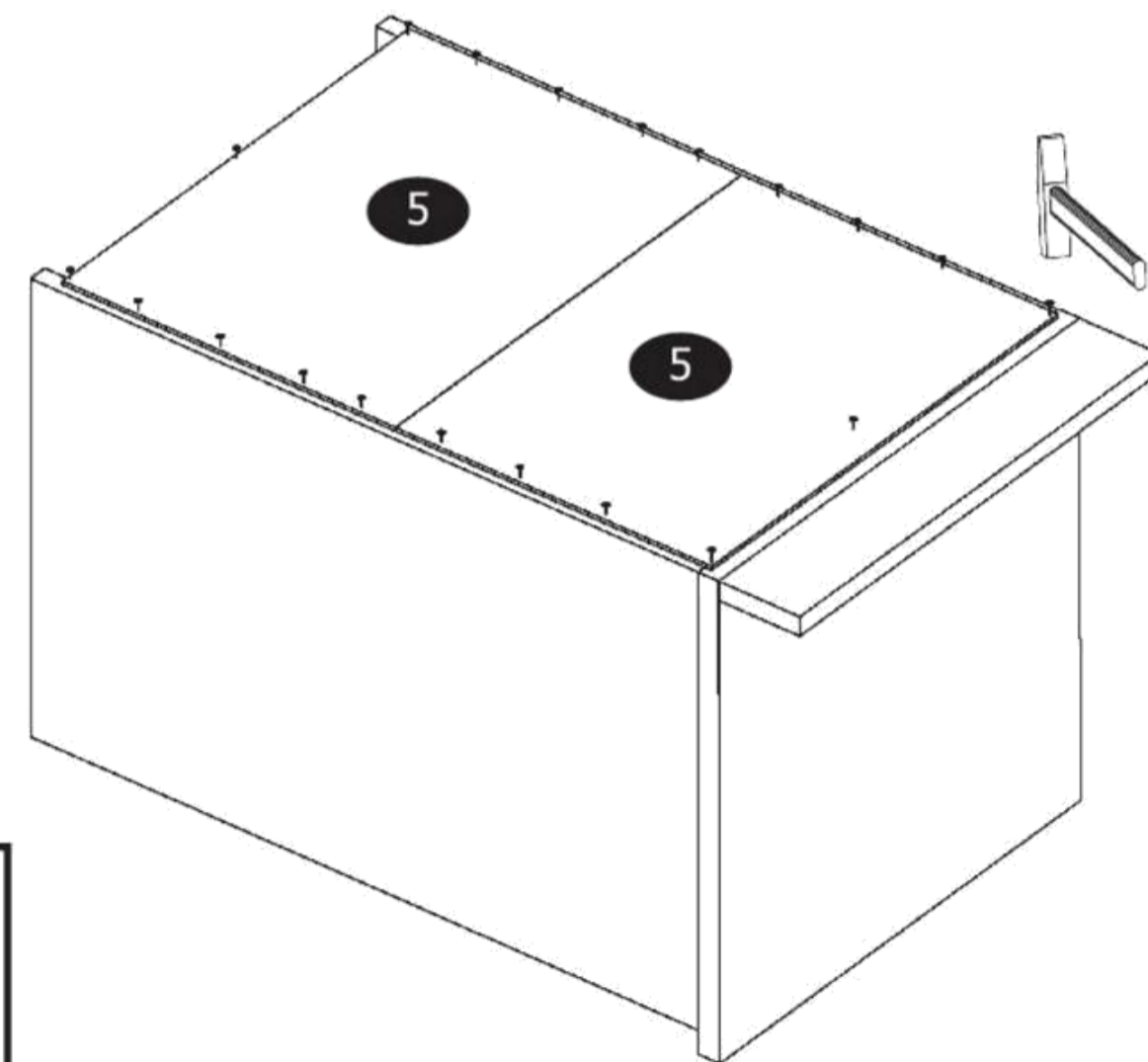
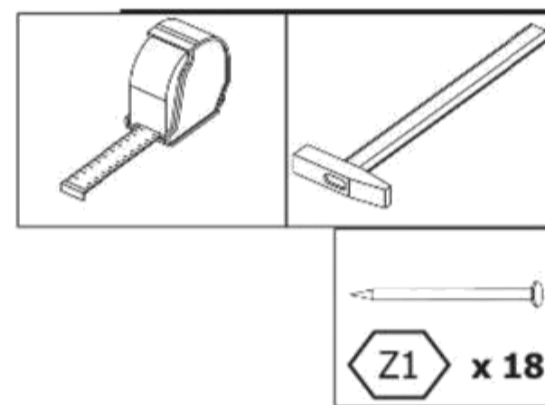


7

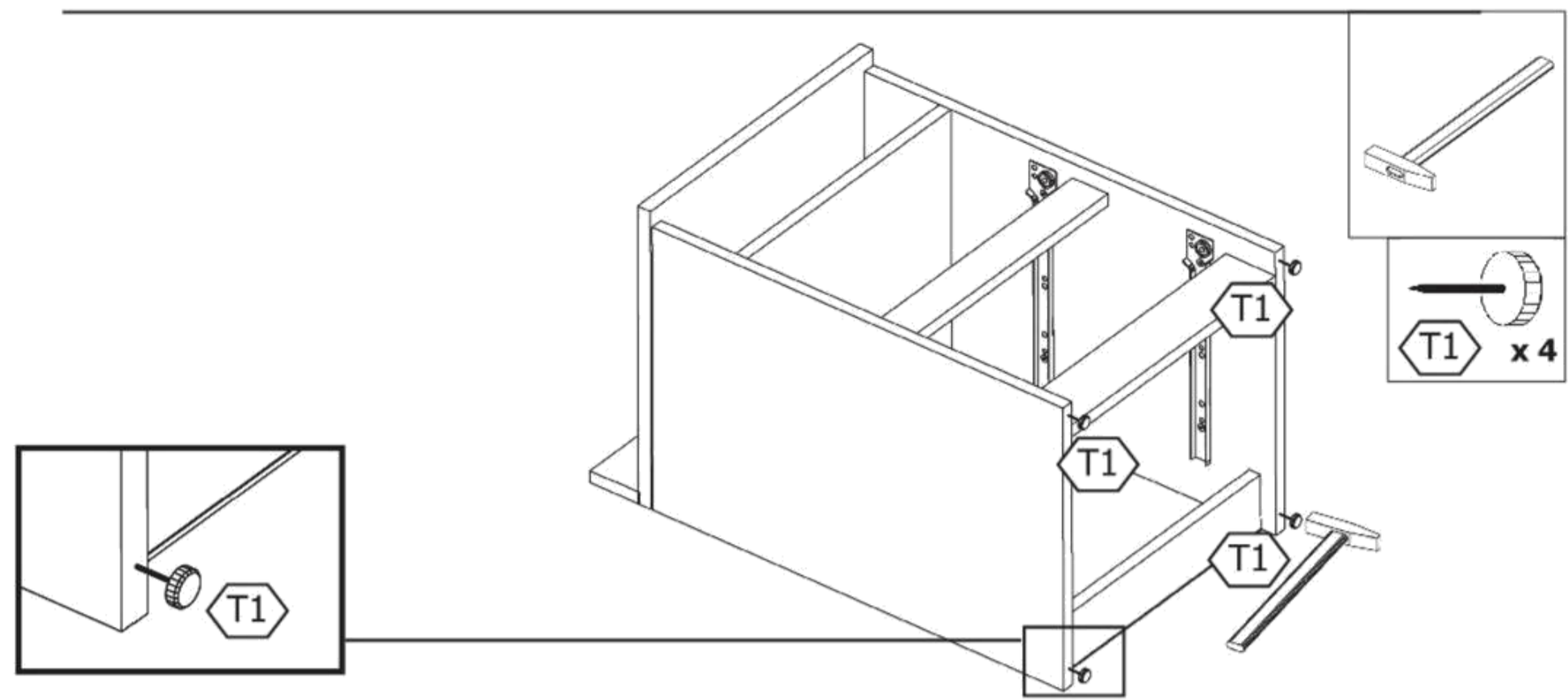
8



9

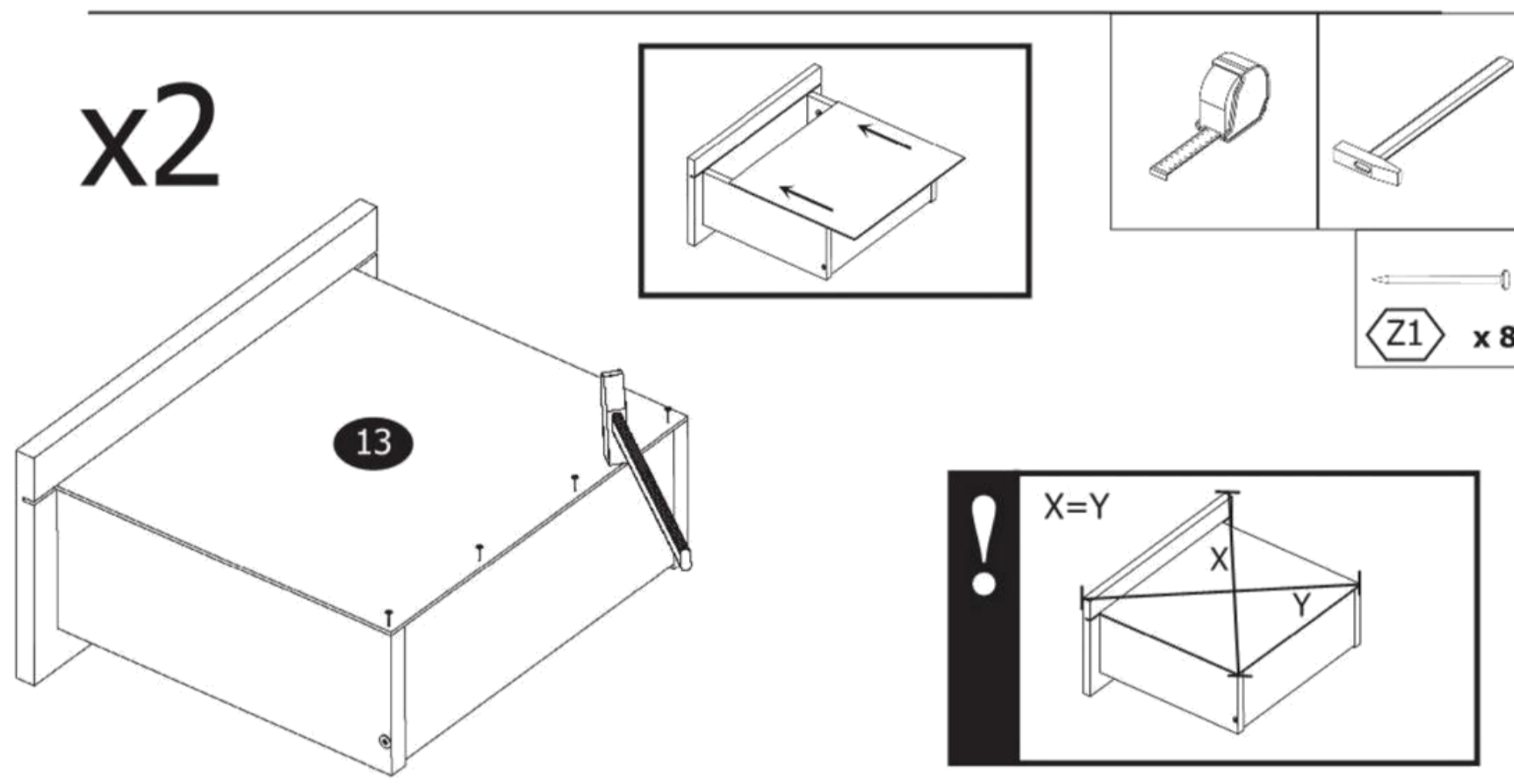


10



11

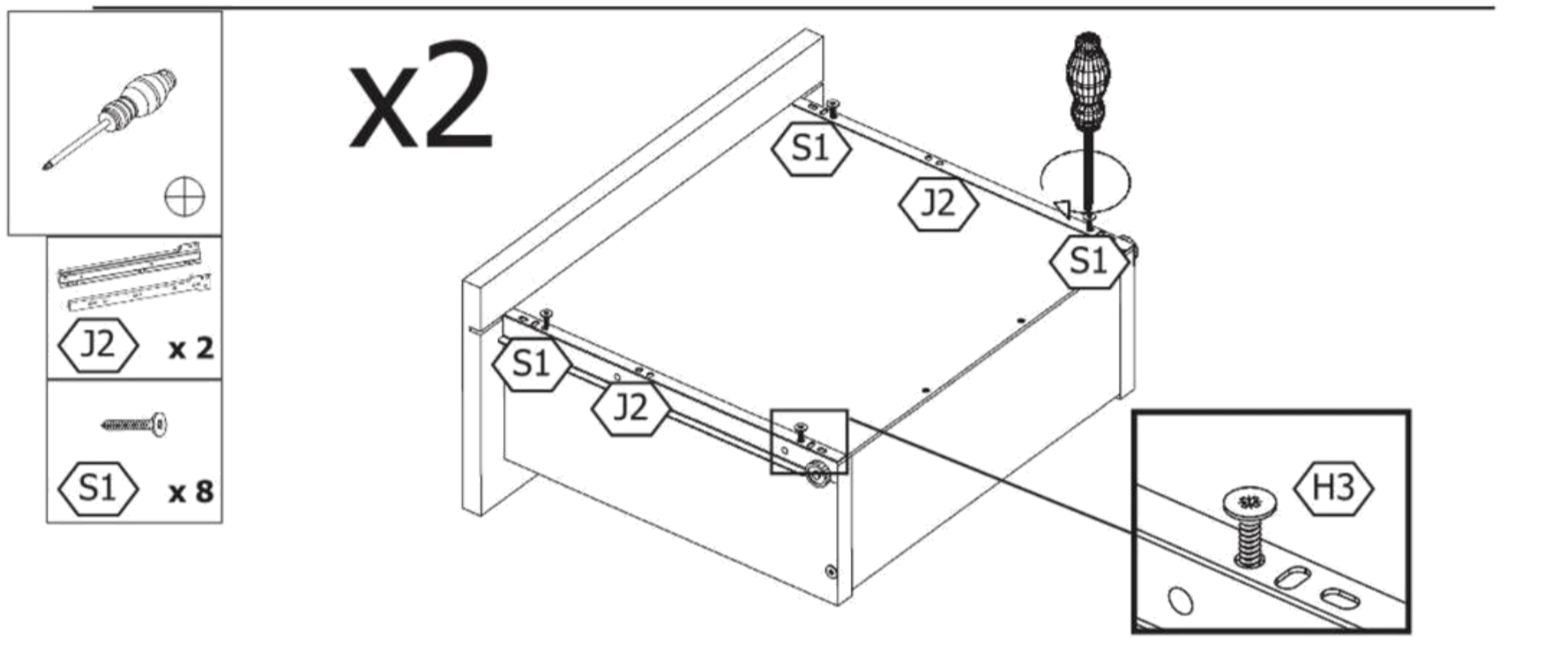
13



13

X=Y

14



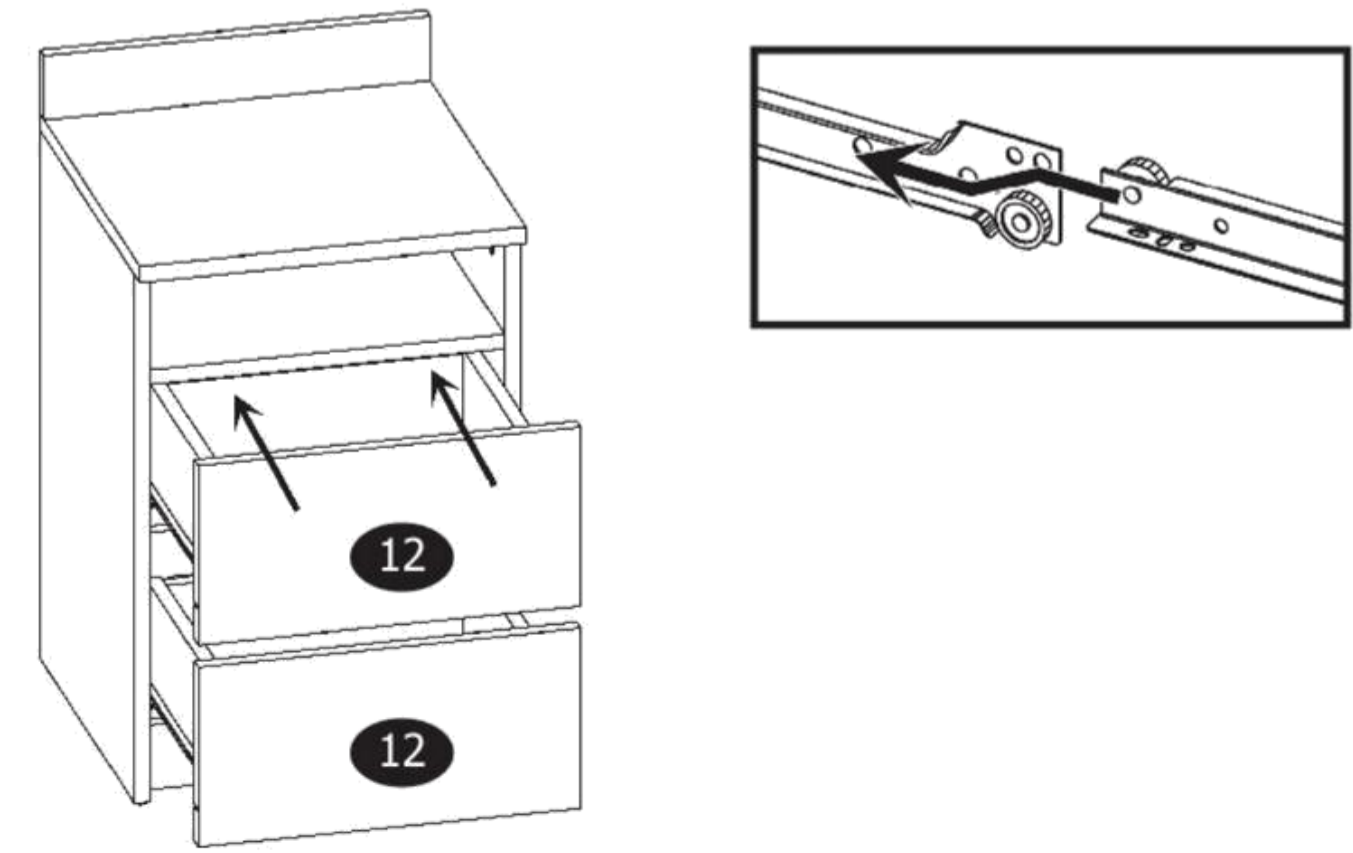
x2

J2 x 2

S1 x 8

H3

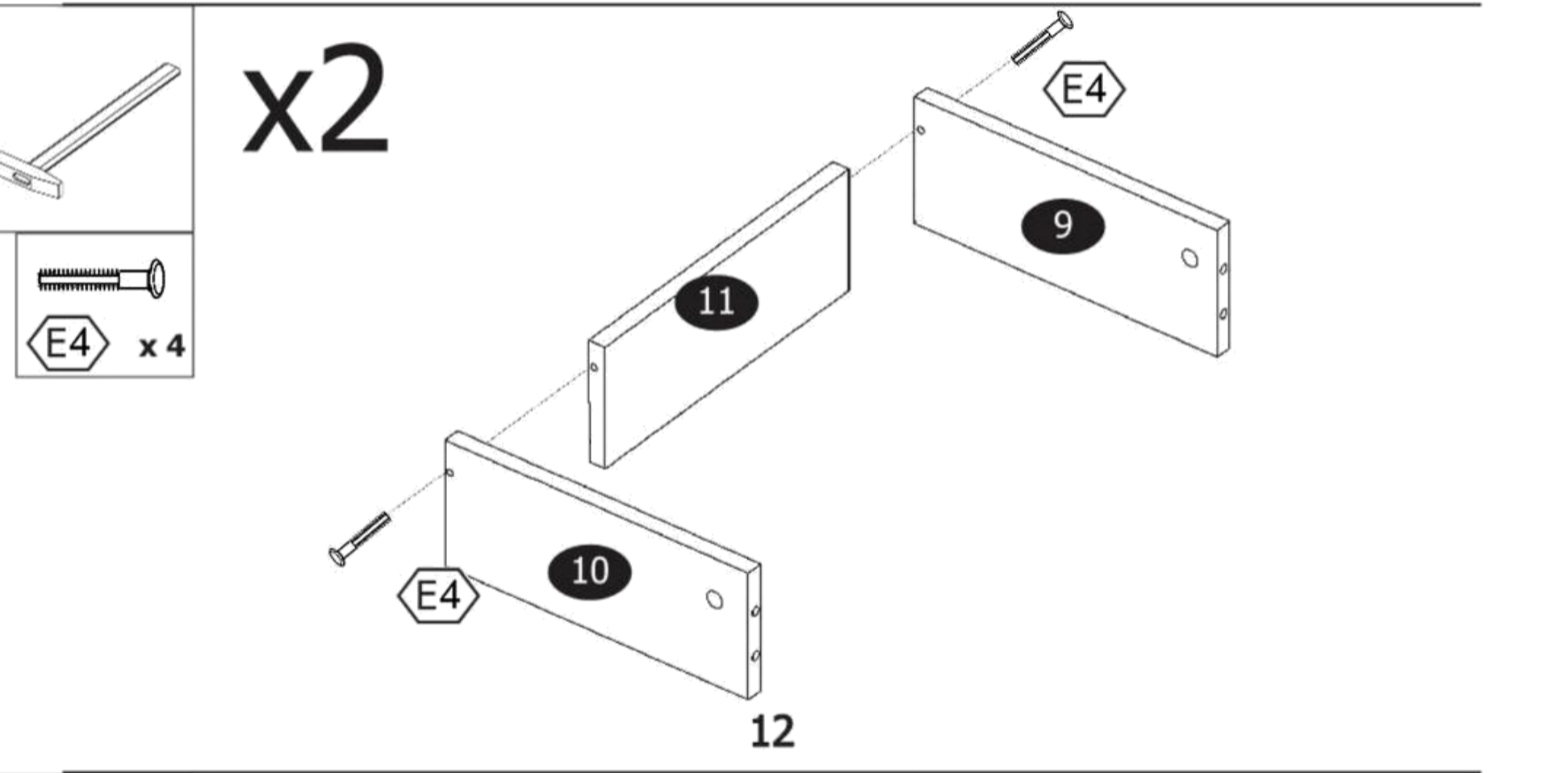
15



12

12

x2



12

11

9

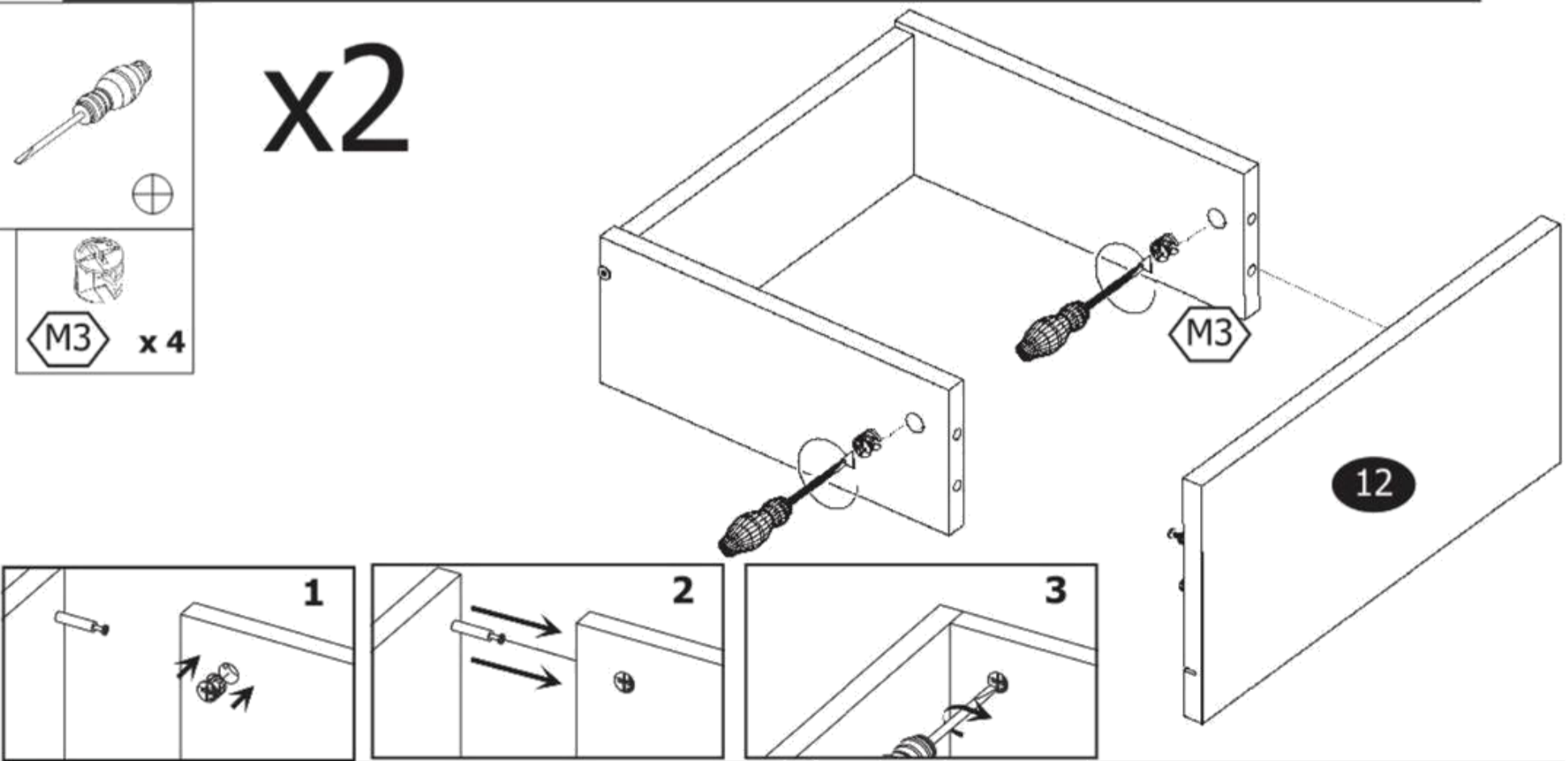
E4

10

E4

9

x2



12

1

2

3

M3 x 4