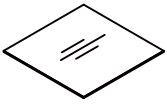
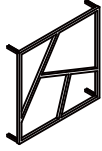


55x55

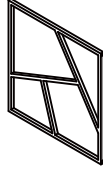
A-1



B-2



C-2



D-16



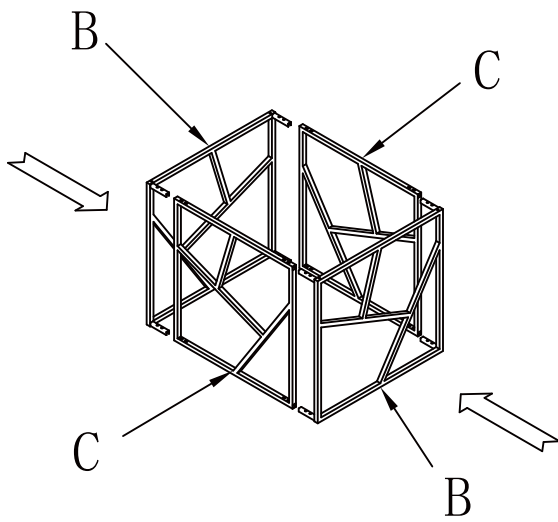
E-1



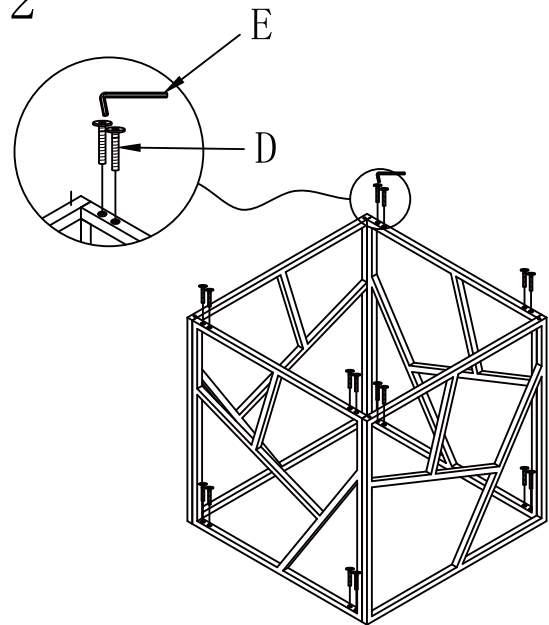
F-4



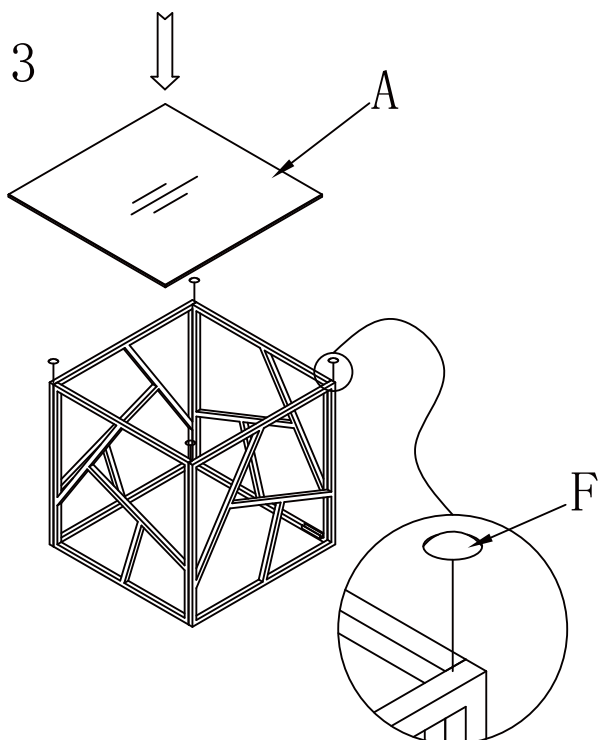
1



2



3



4

