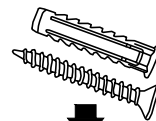
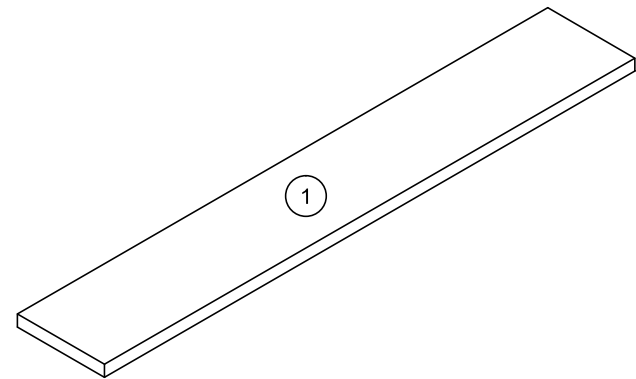
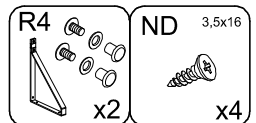
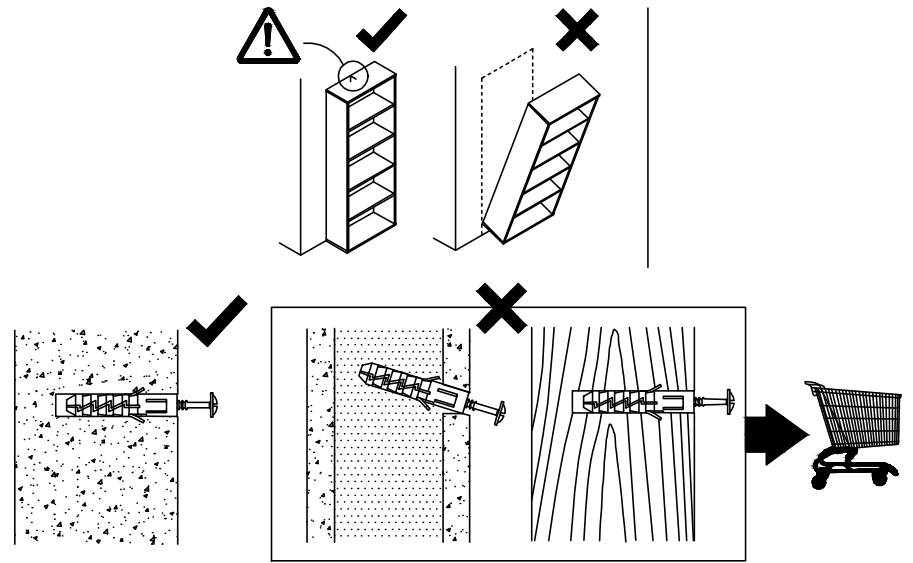
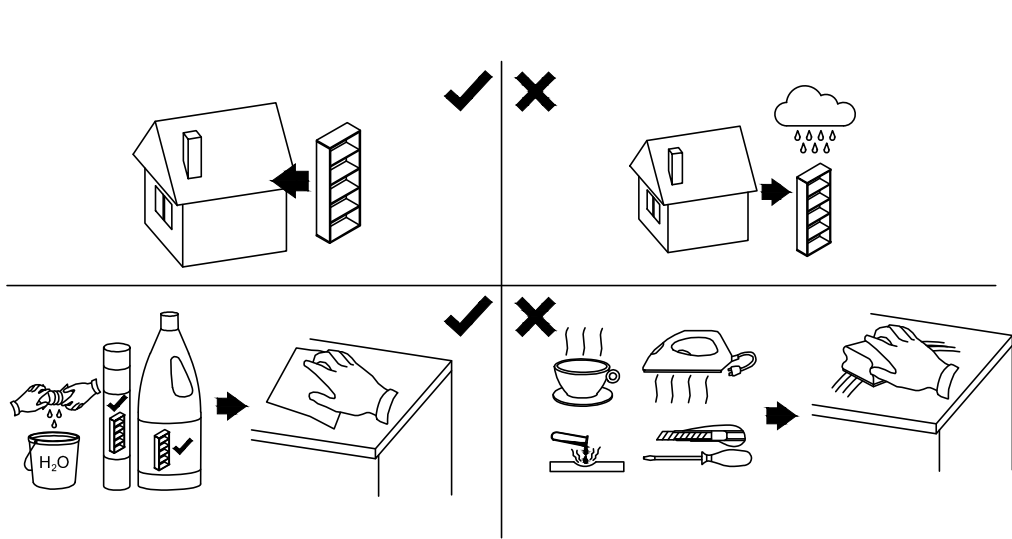


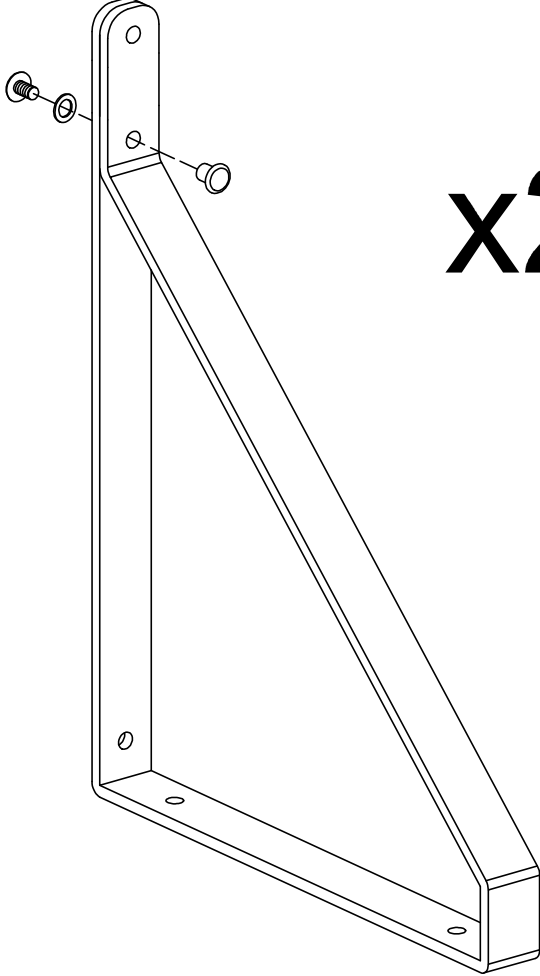
30 min.



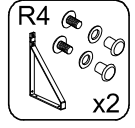
① 1018 170 16 x1 1/1



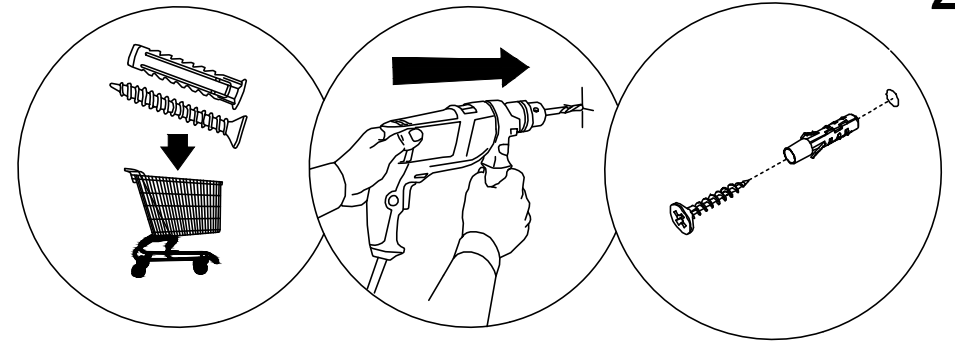




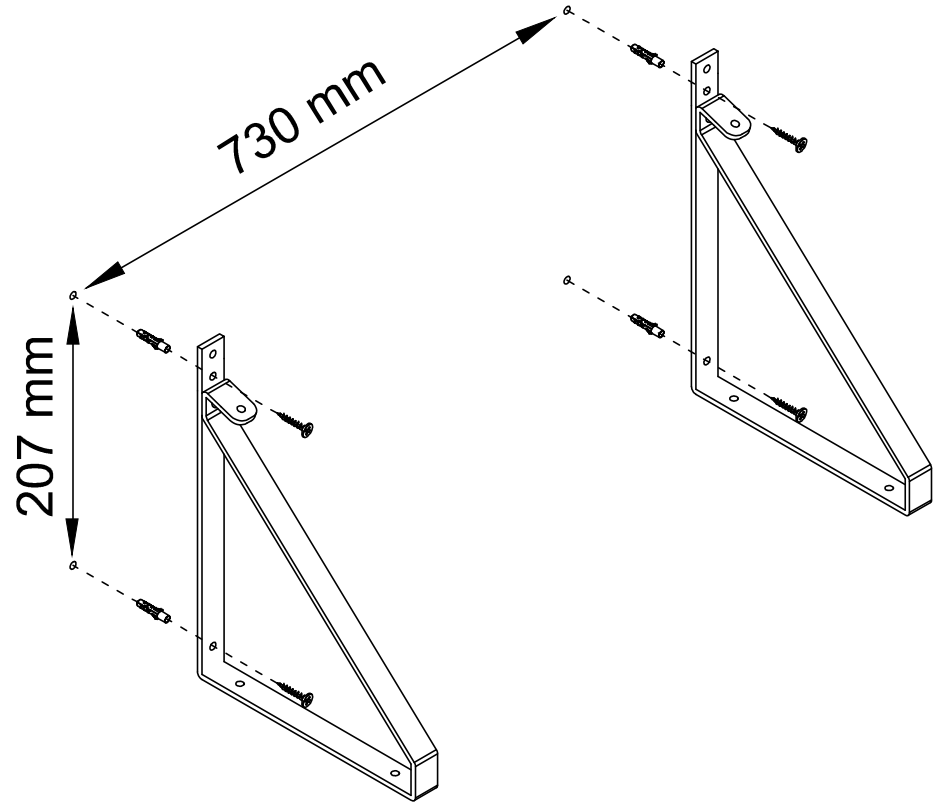
x2



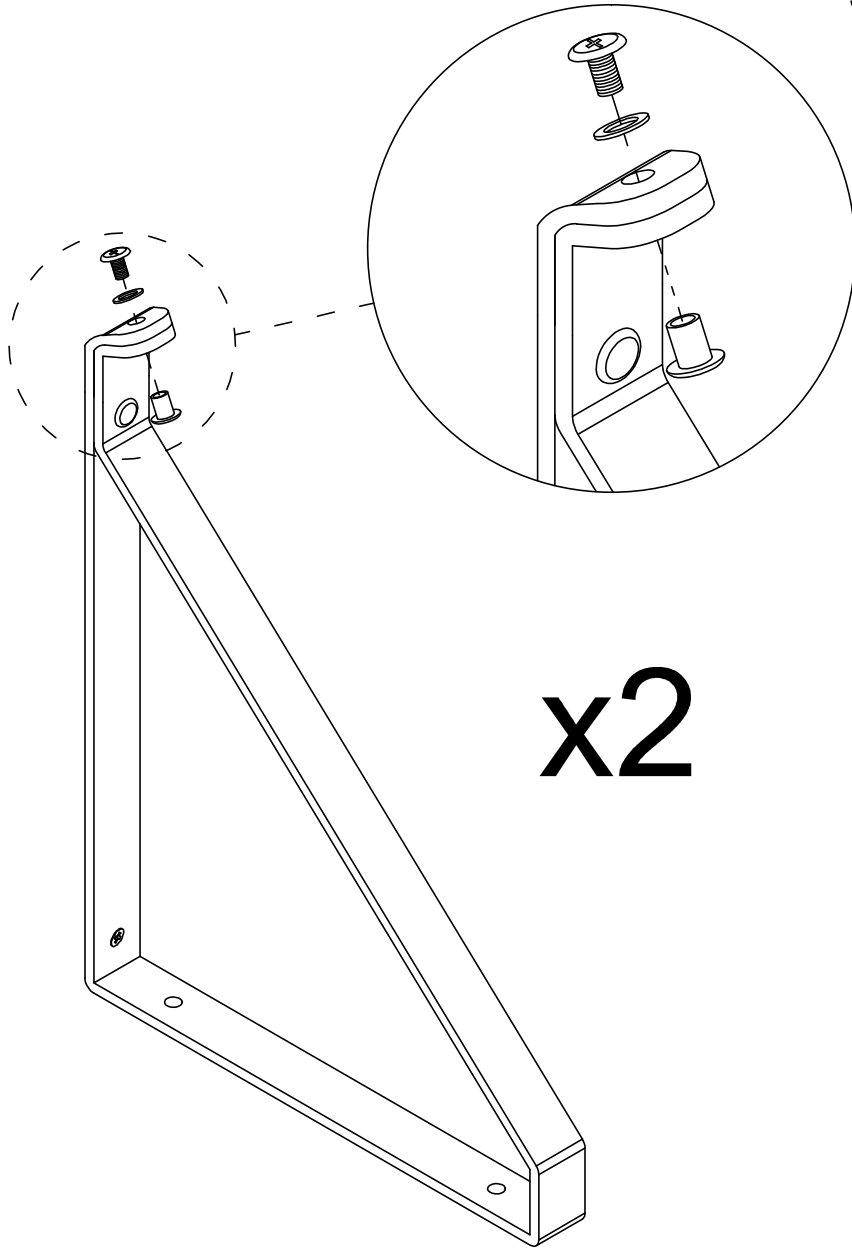
1



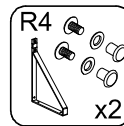
2



3



x2



4

