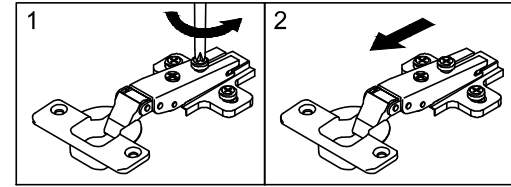
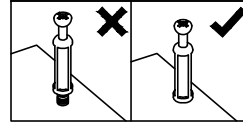
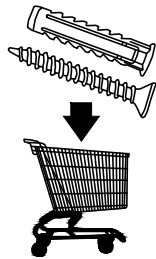
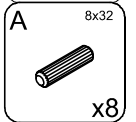
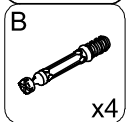
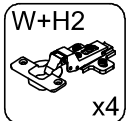
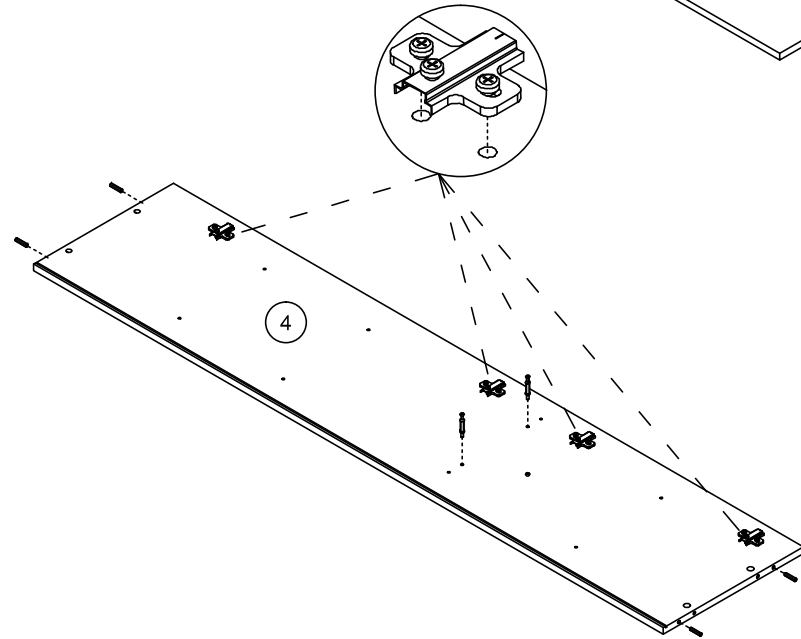
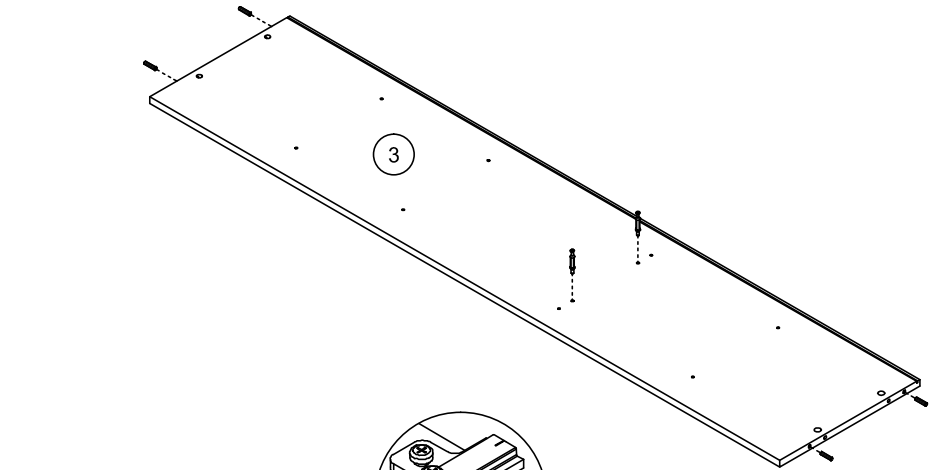
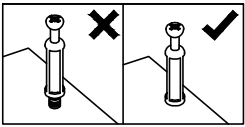


①	534	390	16	x1	2 / 2
②	534	390	16	x1	2 / 2
③	1754	390	16	x1	2 / 2
④	1754	390	16	x1	2 / 2
⑤	502	350	16	x2	2 / 2
⑥	502	357	16	x1	2 / 2
⑦	501	350	4	x1	2 / 2
⑧	1766	514	3	x1	2 / 2
⑨	165	496	16	x1	2 / 2
⑩	667	496	4	x1	2 / 2
⑪	669	496	16	x1	2 / 2
⑫	324	496	16	x1	2 / 2

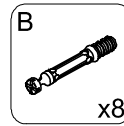
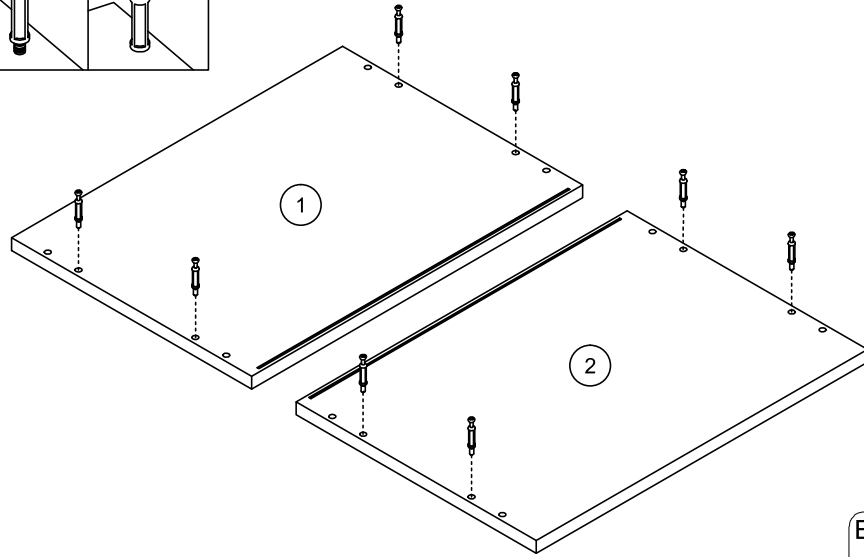


1

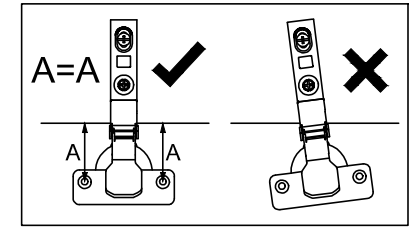
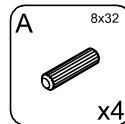
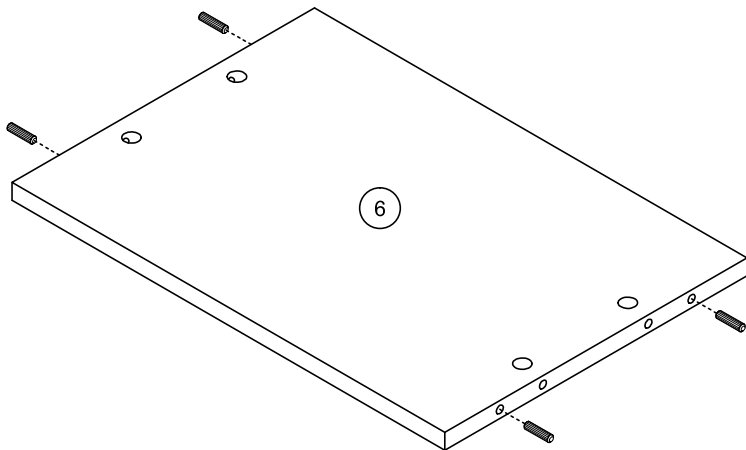




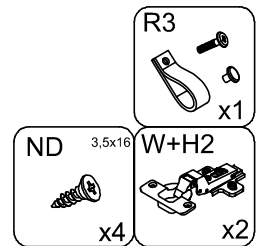
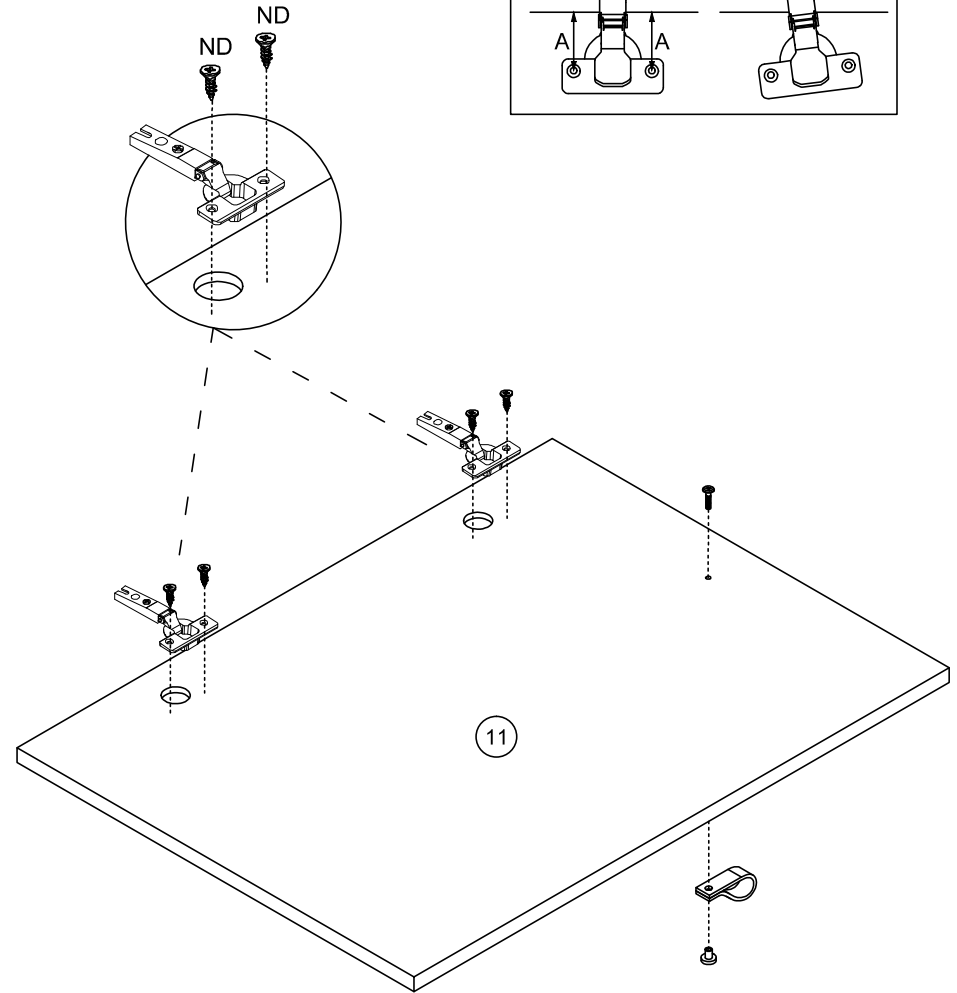
2

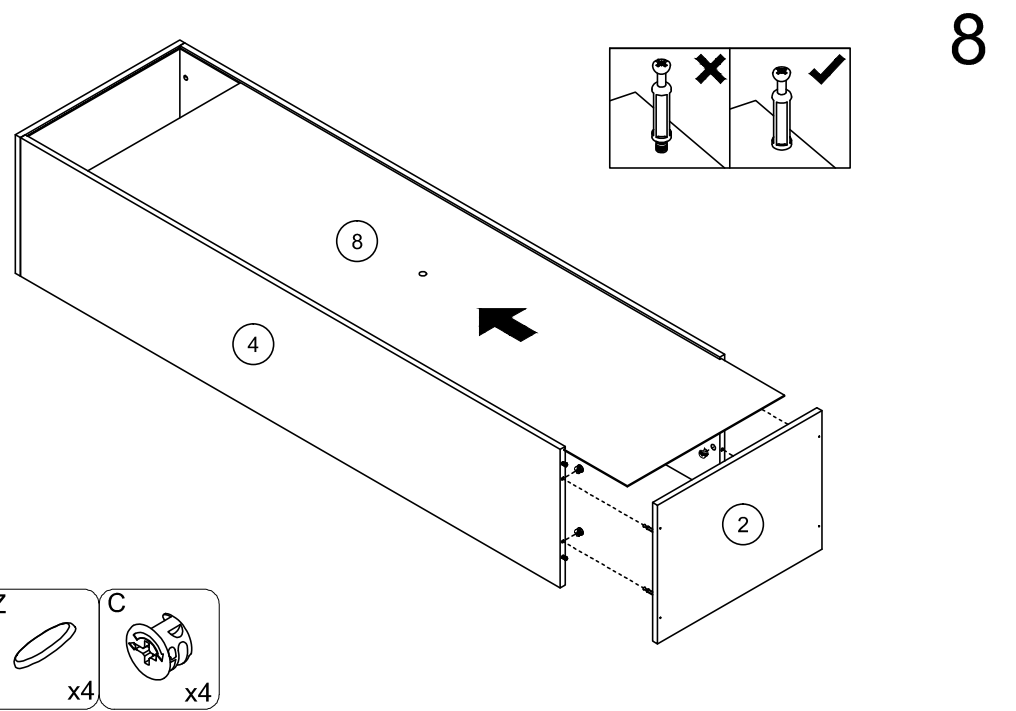
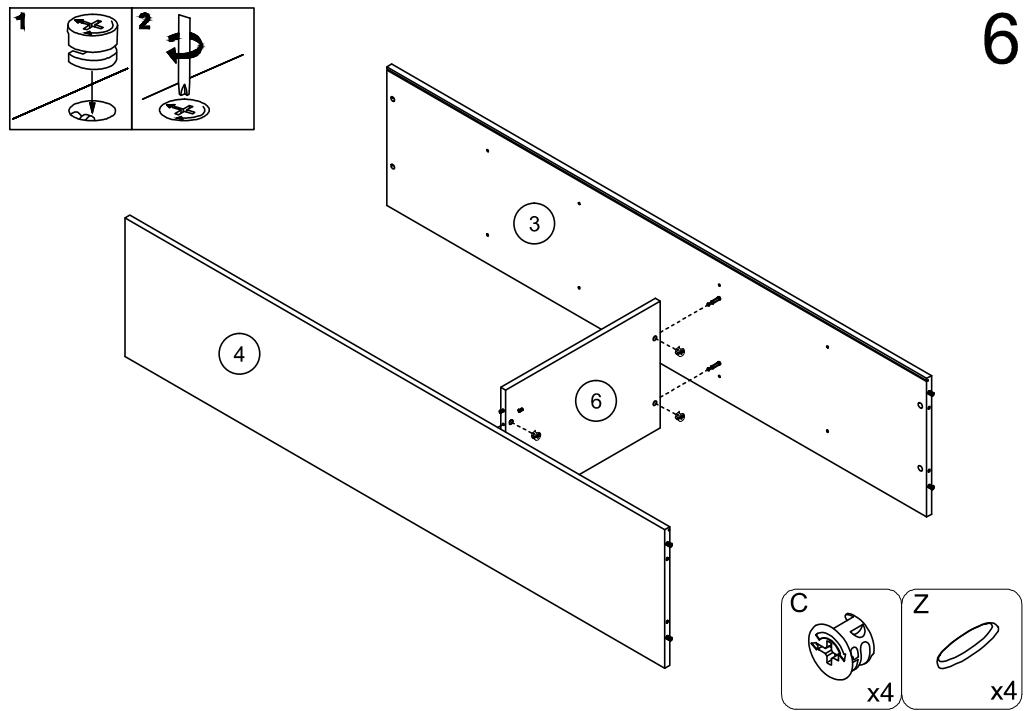
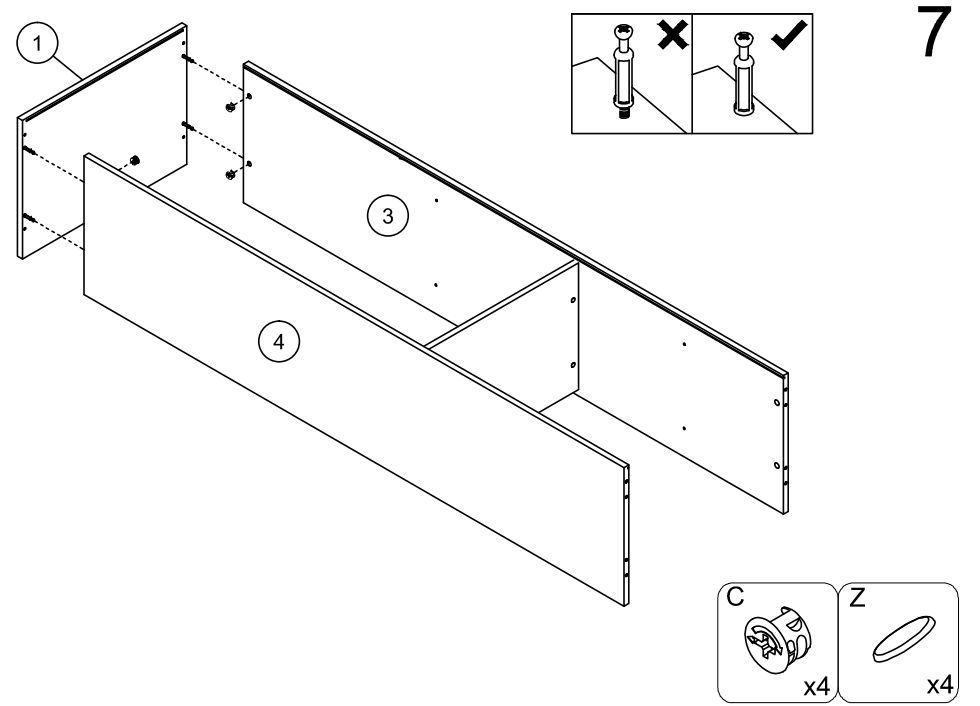
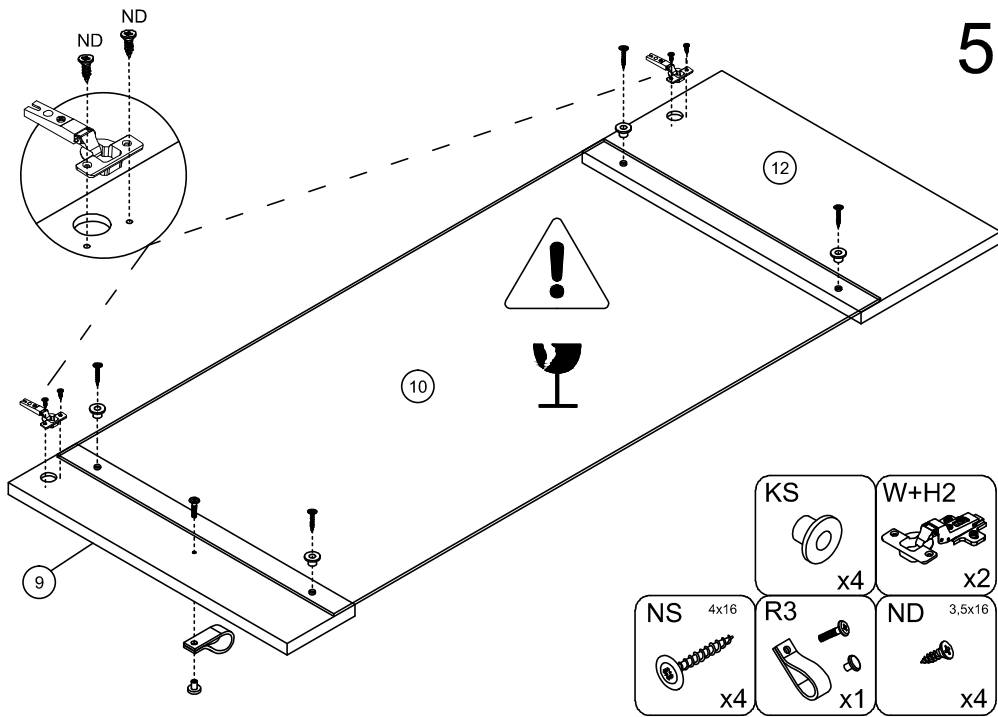


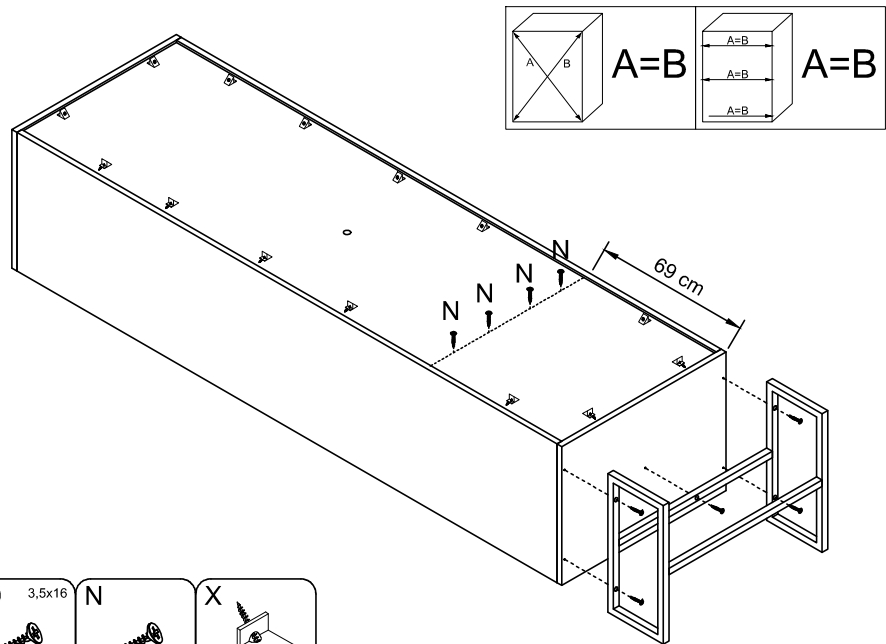
3



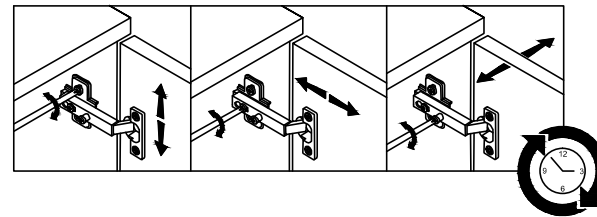
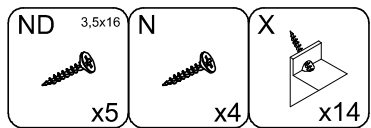
4



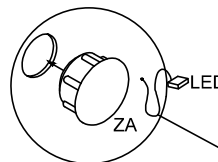
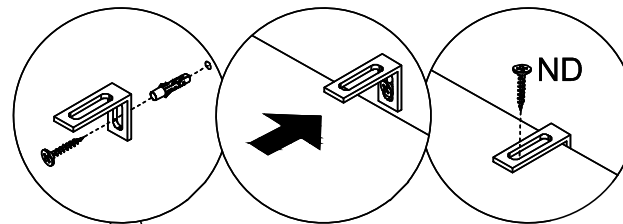




9



11



10

