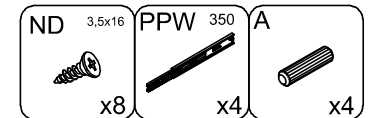
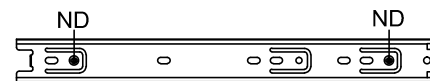
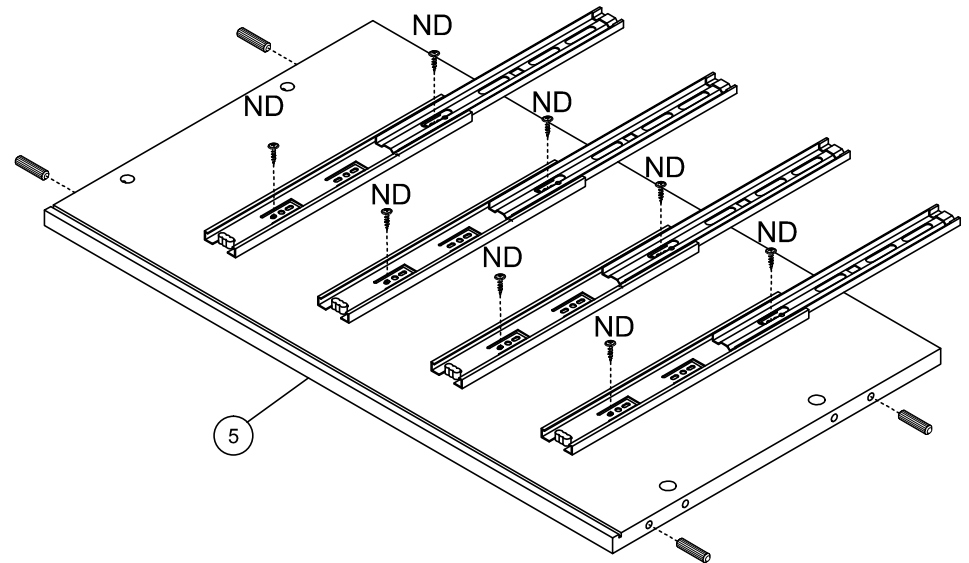
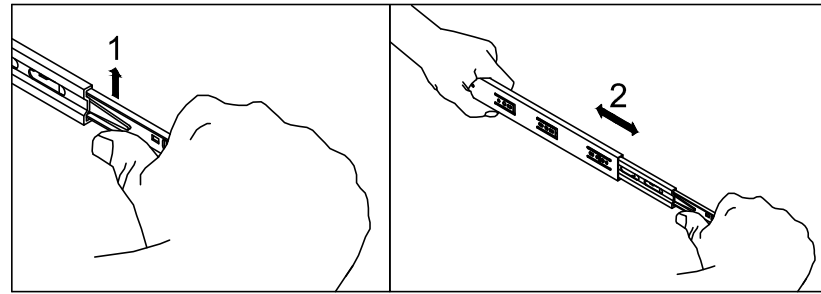
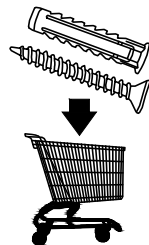
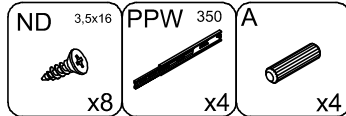
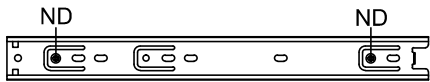
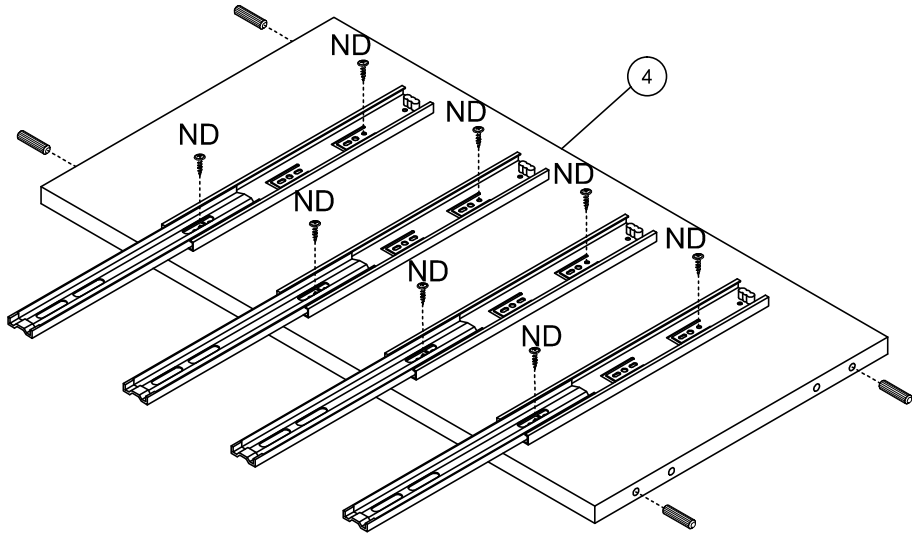
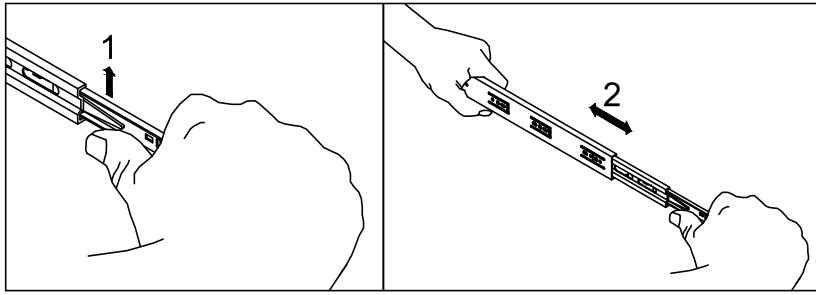
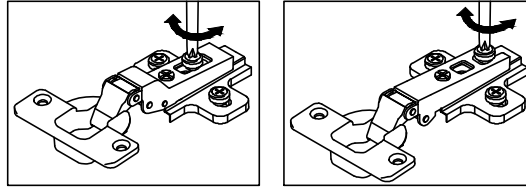


①	1034	390	16	x1	2 / 2
②	1034	390	16	x1	2 / 2
③	675	390	16	x1	2 / 2
④	675	357	16	x1	2 / 2
⑤	675	390	16	x1	2 / 2
⑥	493	350	16	x1	2 / 2
⑦	669	496	16	x1	2 / 2
⑧	165	496	16	x4	2 / 2
⑨	347	454	3	x4	2 / 2
⑩L	350	100	12	x4	2 / 2
⑩R	350	100	12	x4	2 / 2
⑪	445	100	12	x4	2 / 2
⑫	1014	687	3	x1	2 / 2

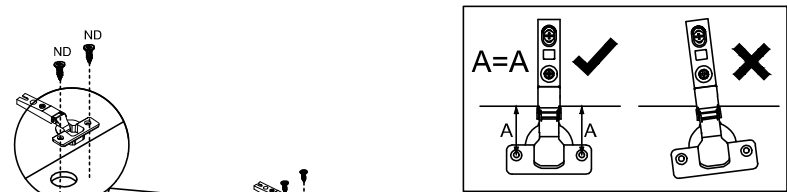
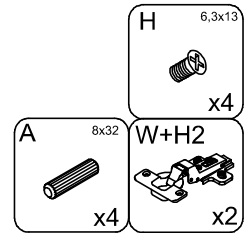
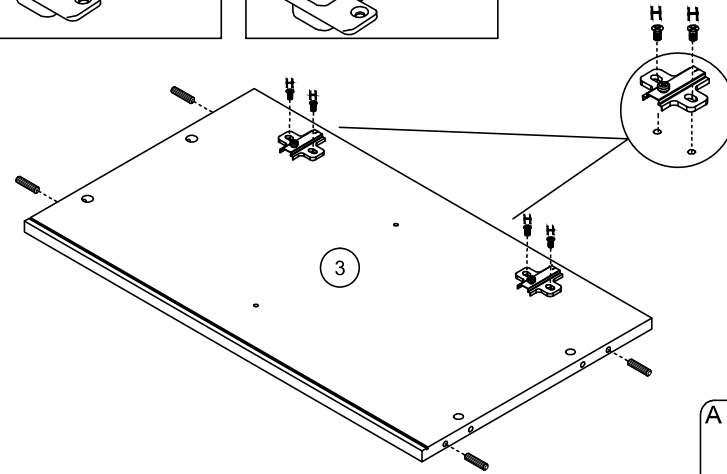




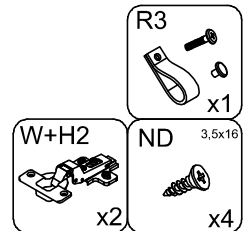
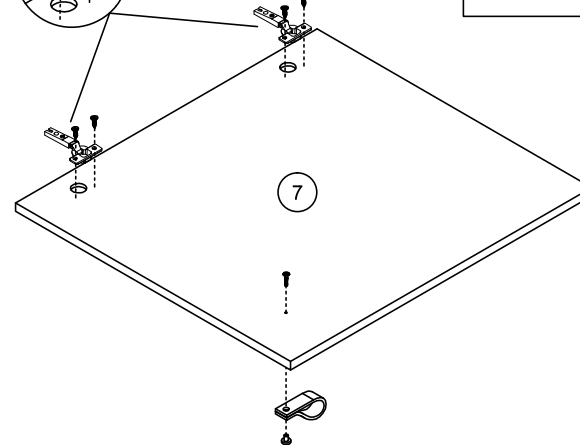
2

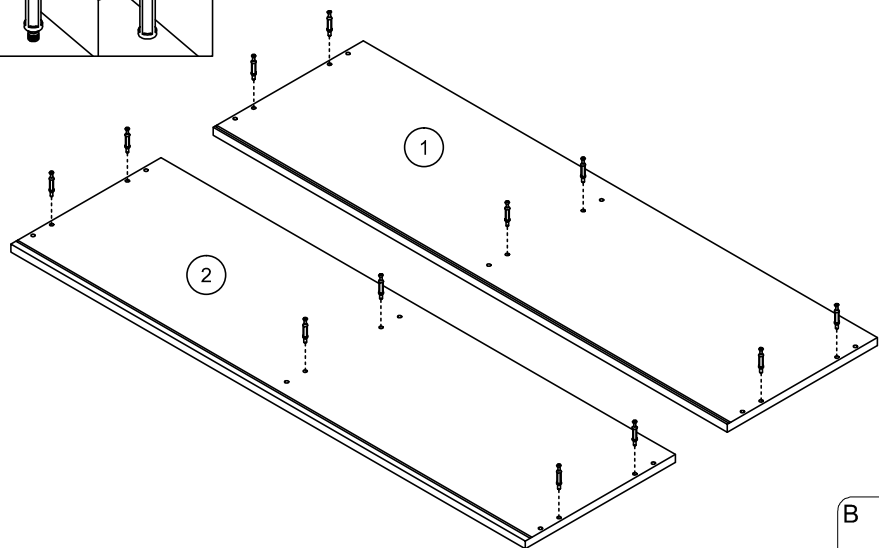
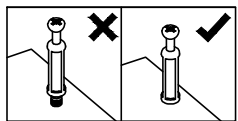


3

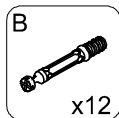


4

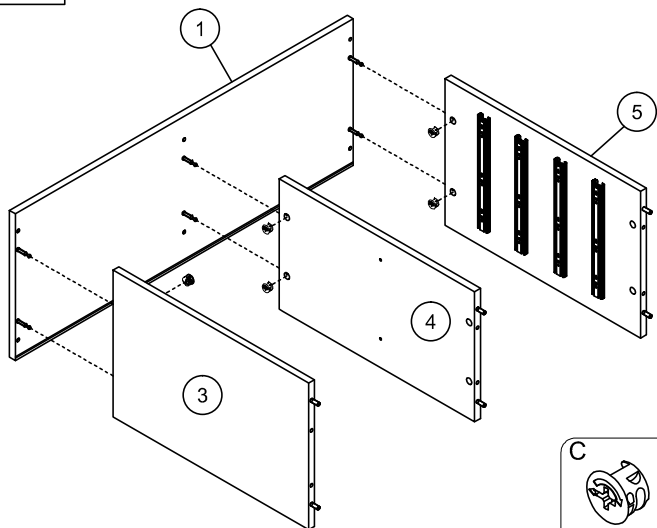
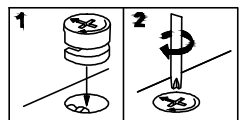
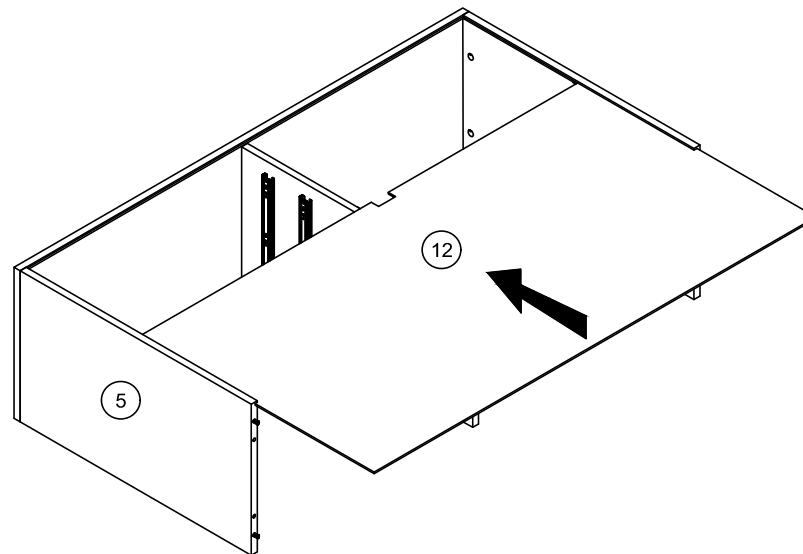




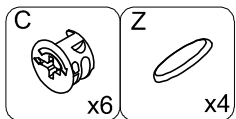
5



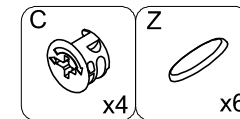
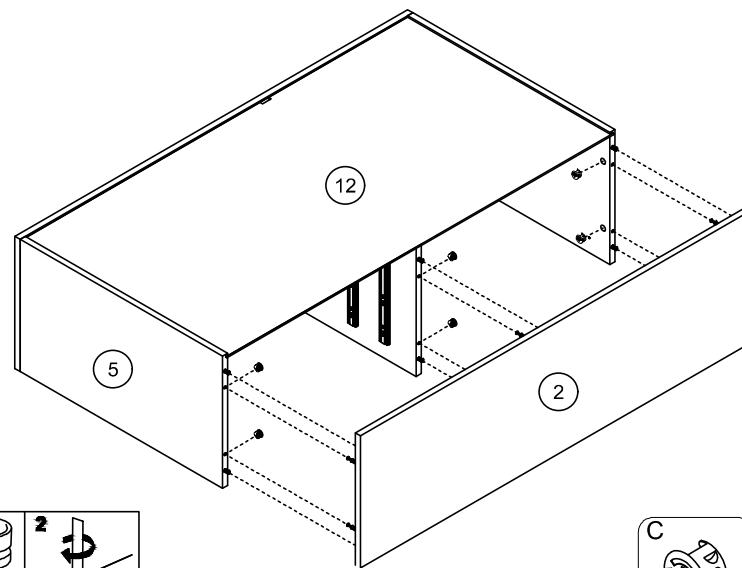
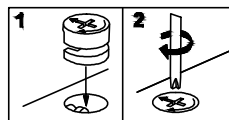
7

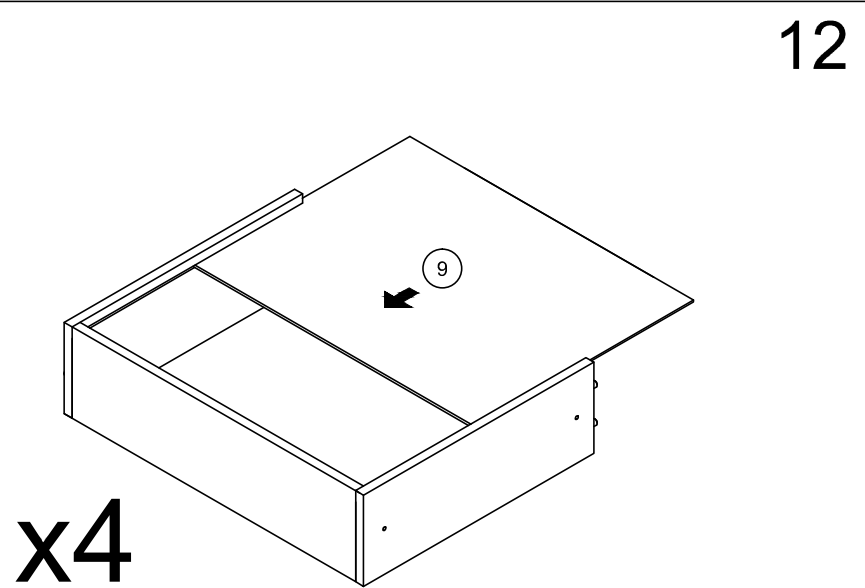
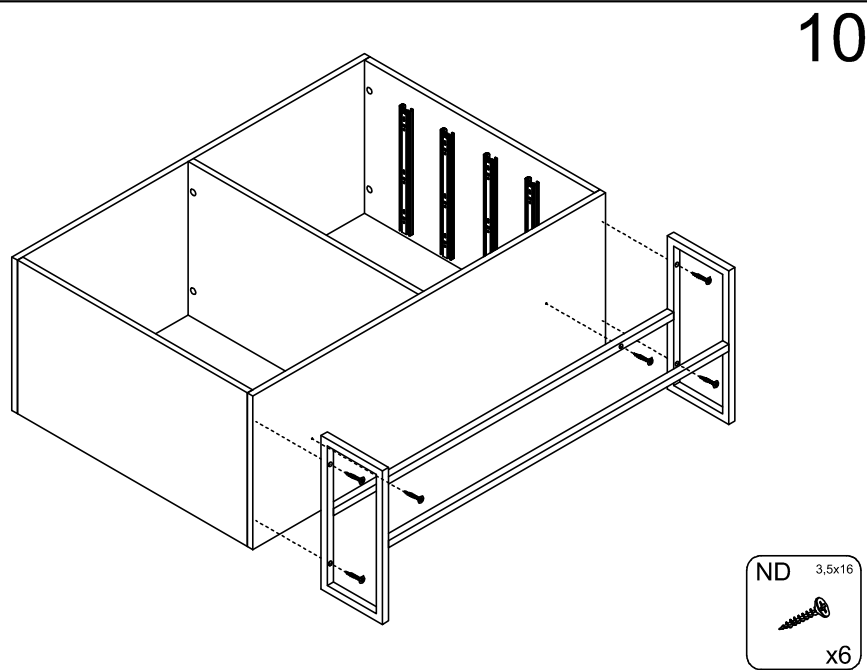
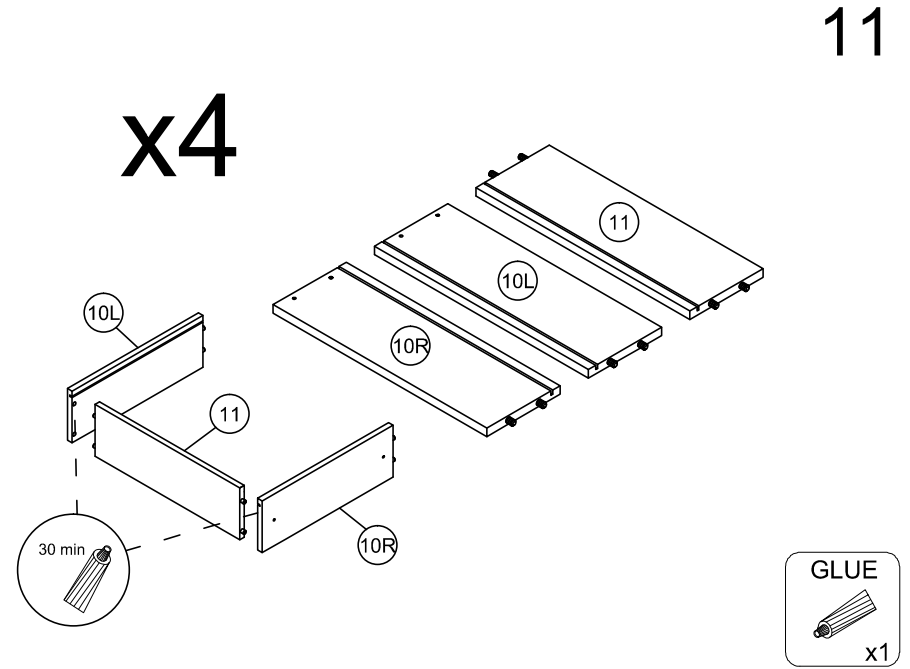
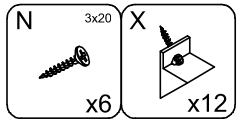
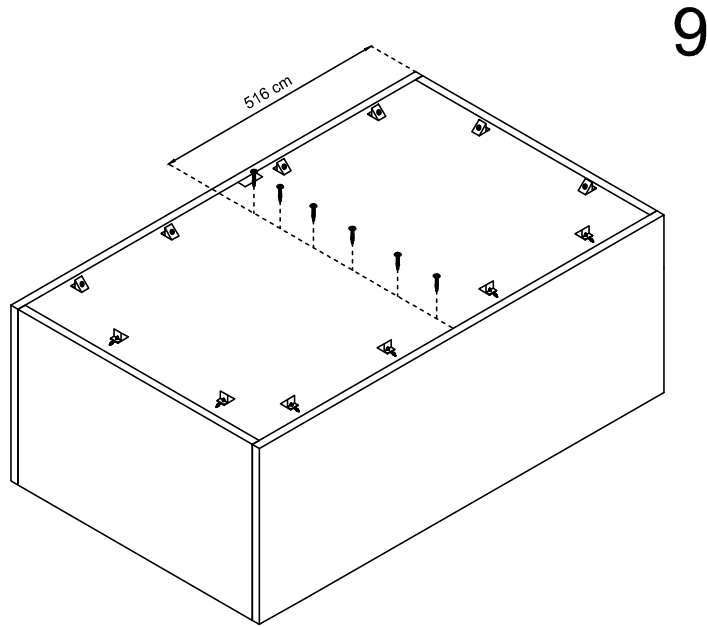
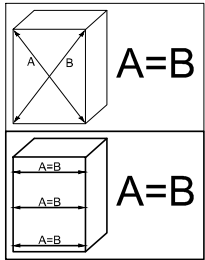


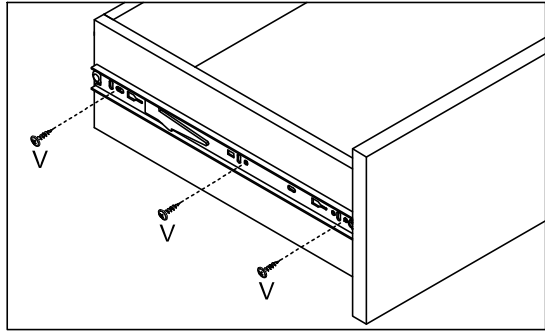
6



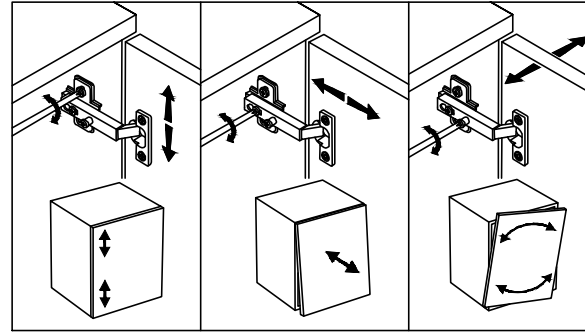
8







13



14

x4

