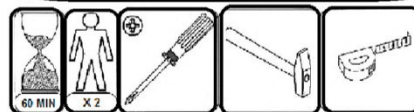




# INSTRUKCJA MONTAŻU KOMODY K-160D2SZ4 -M



04-2017 M



Mebel powinien być użytkowany zgodnie z jego przeznaczeniem-w pomieszczeniach zamkniętych i zabezpieczonych przed działaniem warunków atmosferycznych.

Montaż wyrobu musi być wykonany zgodnie z załączoną instrukcją.

Mebel wykonany jest z płyty drewnopochodnej, należy chronić go przed bezpośrednim i długotrwałym kontaktem z wodą (w szczególności przed zalaniem), oraz przed wysoką temperaturą (np. odparzenia).

Wilgoć może wnikać w materiał mebla i uszkodzić go.

Do czyszczenia powierzchni należy stosować lekko wilgotną, miękką tkaninę, następnie wytrzeć do sucha.

W przypadku powstania silniejszych zabrudzeń można użyć łagodnych środków myjących przeznaczonych do czyszczenia mebli.

Za uszkodzenia powstałe w wyniku niestosowania się do powyższych zaleceń producent nie ponosi odpowiedzialności.

## PACZKA NR 1

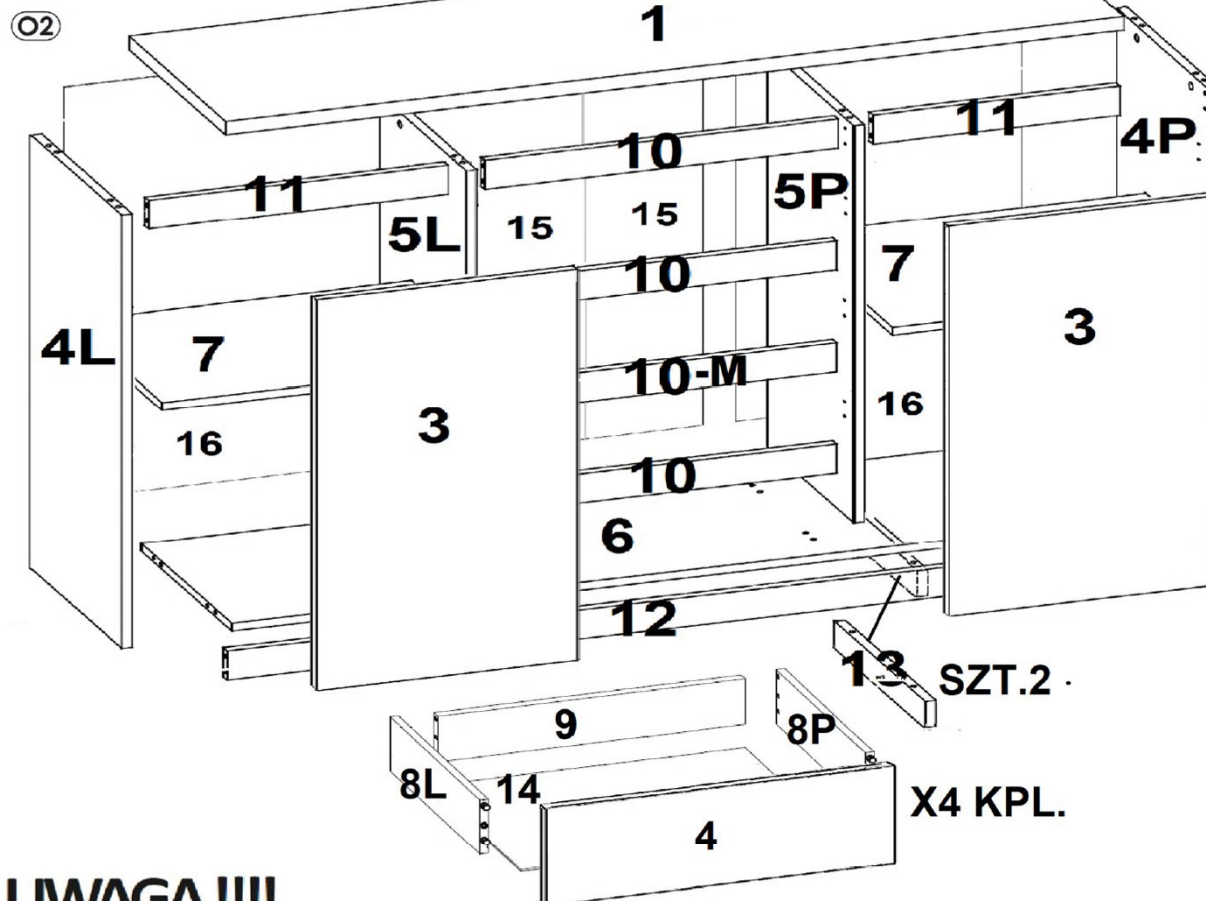
LP	element	dł.	szer.	gr.	szt.
1	blat	1604	400	16	1
6	wieniec	1568	374	16	1
7	półka	483	368	16	2
8	Boki szuflad	360	100	16	8
10	Listwy	568	60	16	3
10M	Listwy -M	568	60	16	1
12	cokół	1568	80	16	1
13	listwa dolna	332	80	16	2
14	Dno szuflady	540	365	3	4
17	AKCESORIA				1
18	PROWADNICE				4

## PACZKA NR 2

LP	element	dł.	szer.	gr.	szt.
4	boki	970	375	16	2
5	przegroda	874	373	16	2
9	Tył szuflady	510	99	16	4
11	listwa II	484	70	16	2
15	Plecy	898	291	3	2
16	plecy II	898	505	3	2

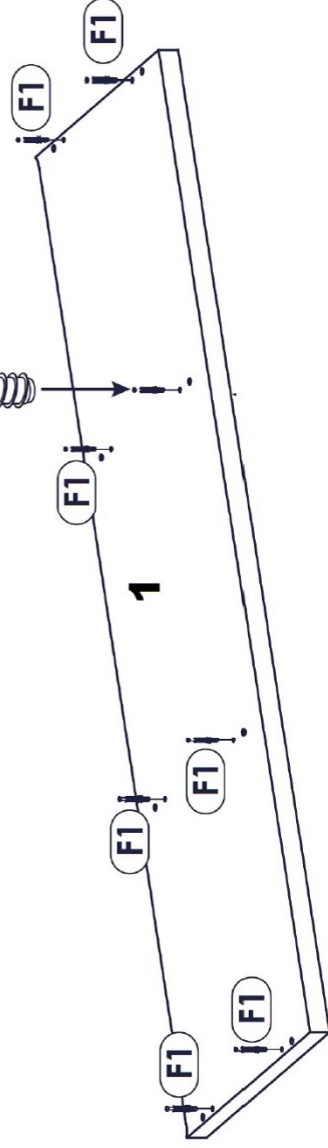
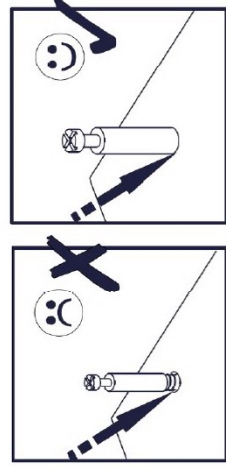
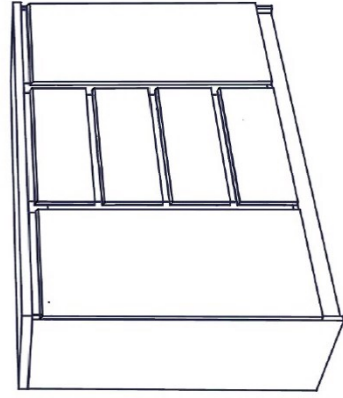
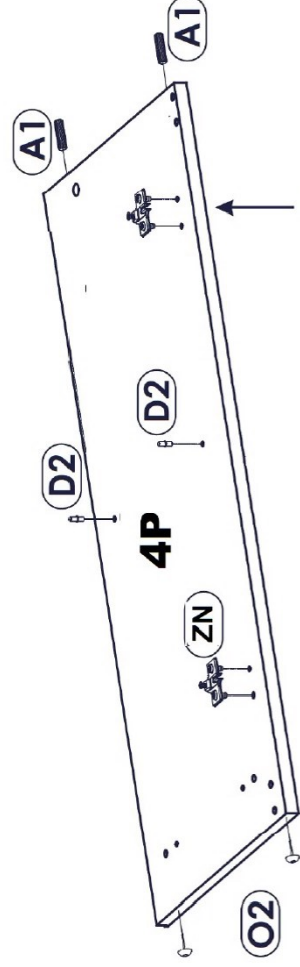
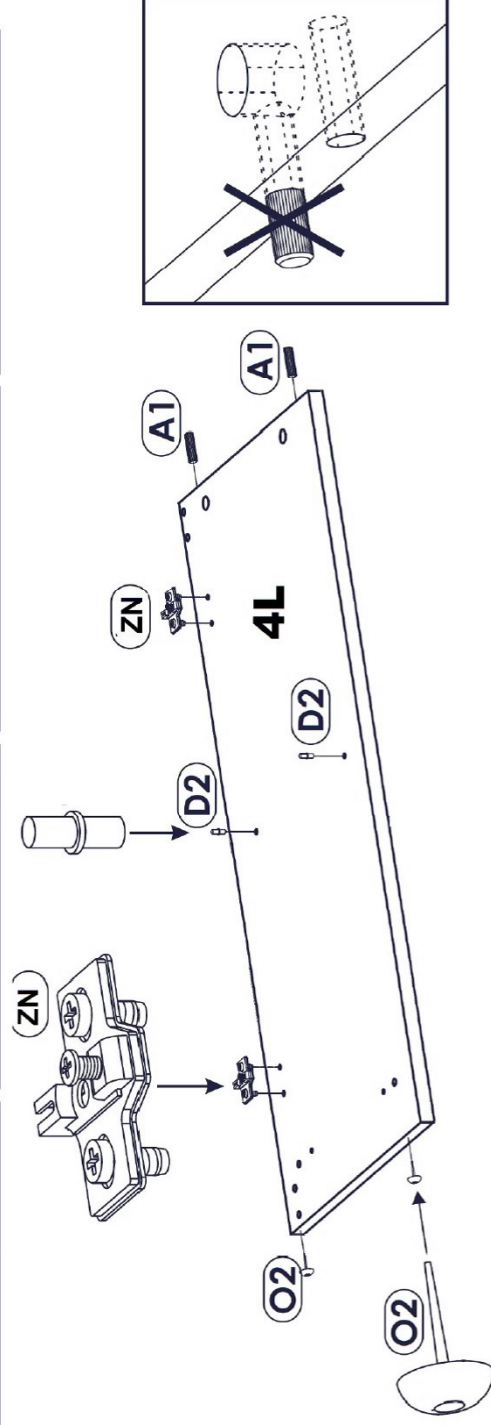
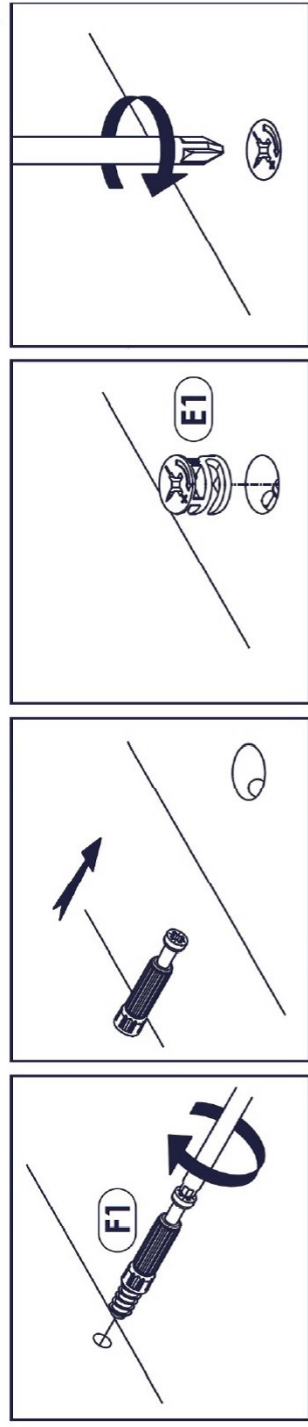
## PACZKA NR 3

LP	element	dł.	szer.	gr.	szt.
2	Front szuflady	596	200	16	4
3	Drzwi	867	498	16	2



**UWAGA !!!!**

**USZKODZONYCH FORMATEK NIE MONTUJEMY**

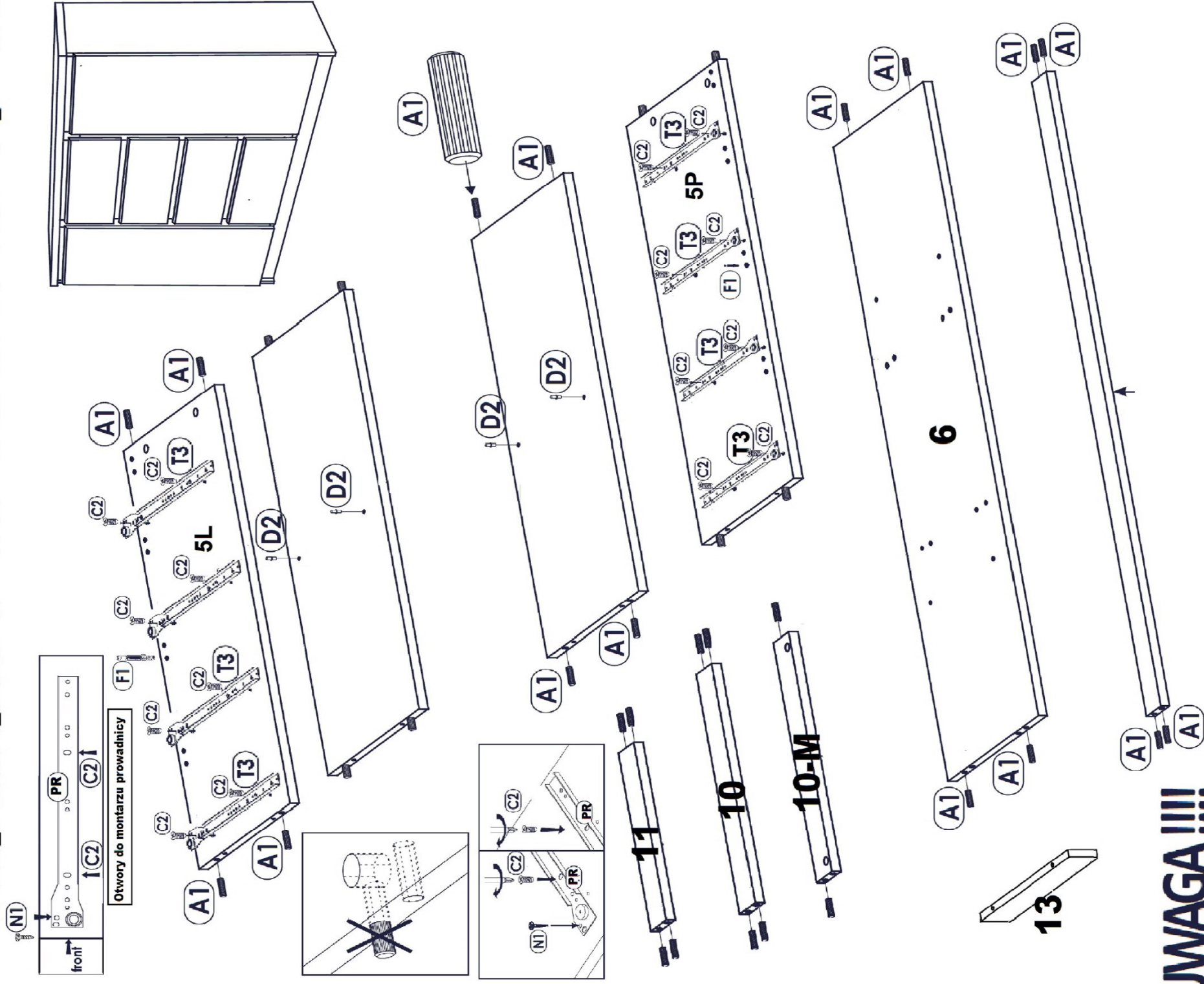


**UWAGA!!!**

**USZKODZONYCH FORMATEK NIE MONTUJEMY**



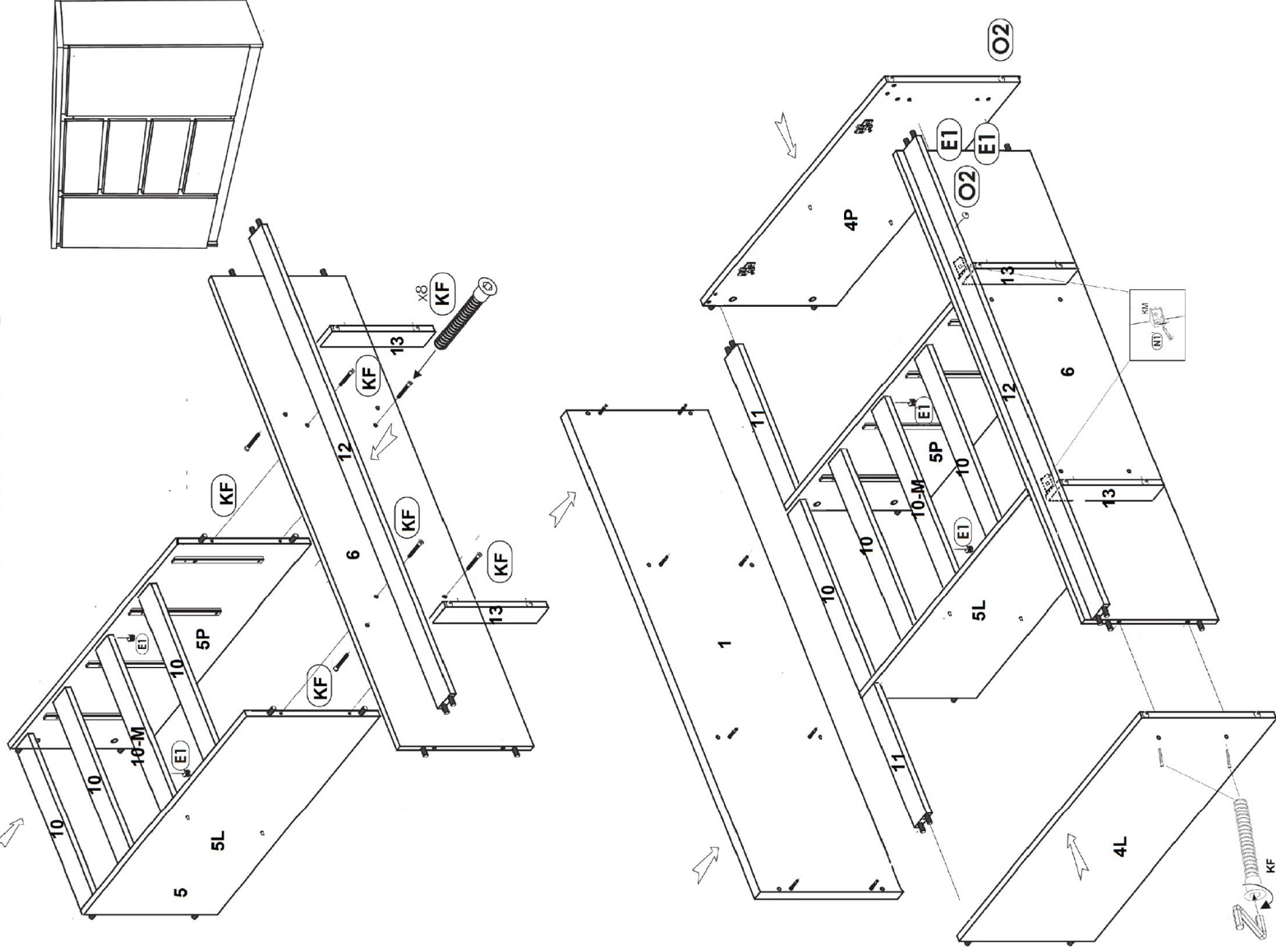
# KOMODY K-160D2SZ4 - M



**USZKODZONYCH FORMATEK NIE MONTUJEMY**



# K-160D2SZ4 -M



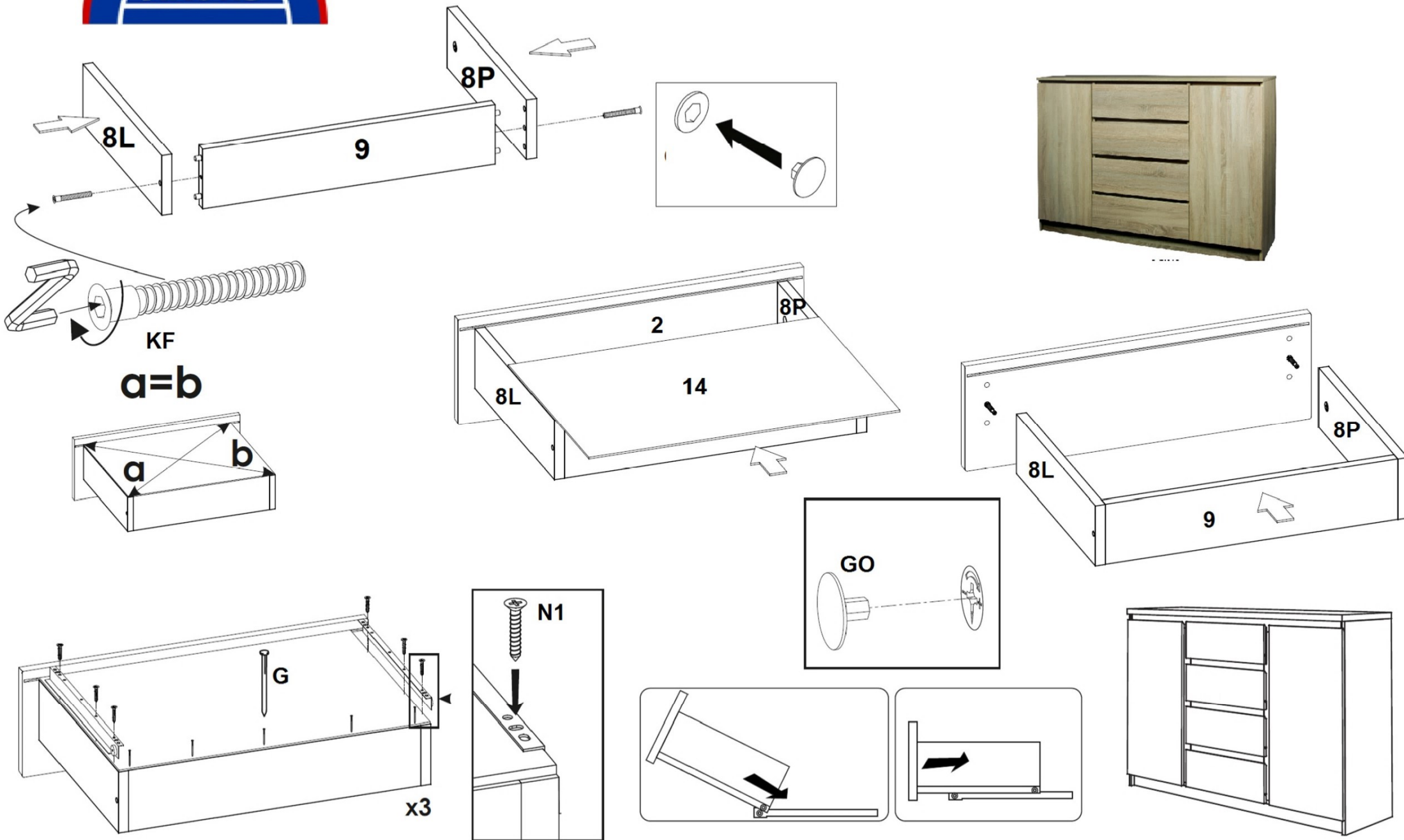
**UWAGA!!!**

**USZKODZONYCH FORMATEK NIE MONTUJEMY**





# INSTRUKCJA MONTAŻU KOMODY K-160D2SZ4 -M

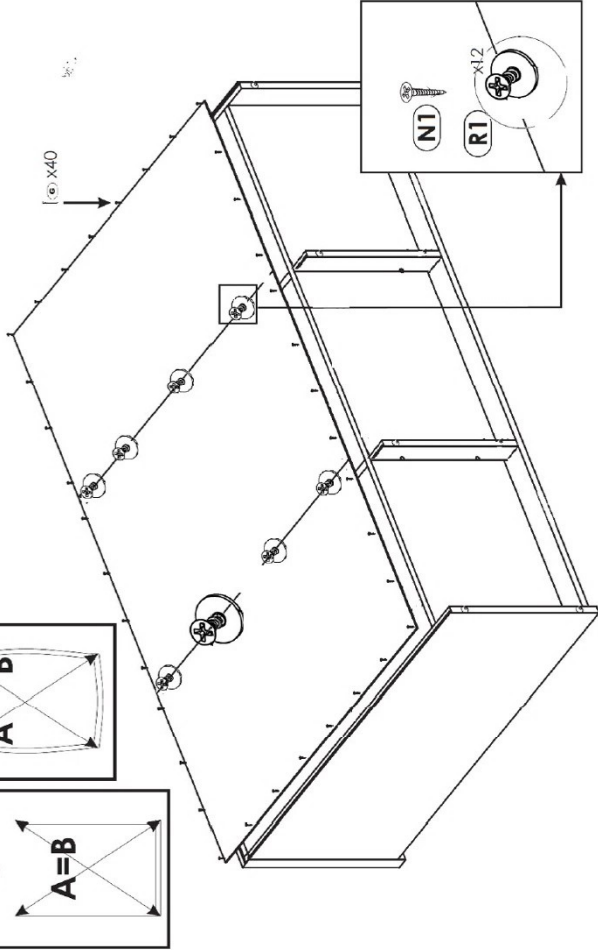
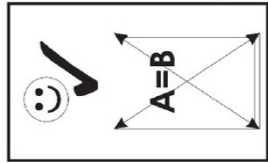
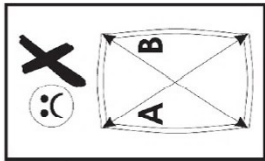
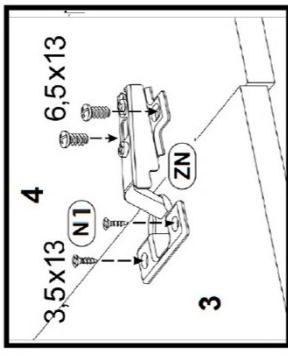
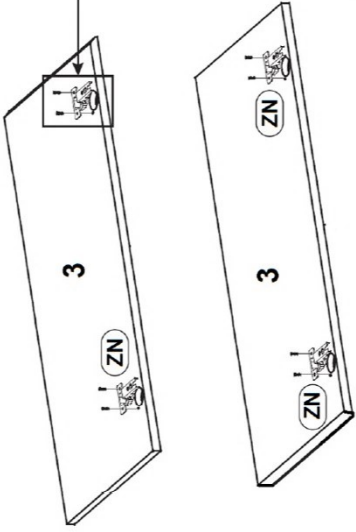




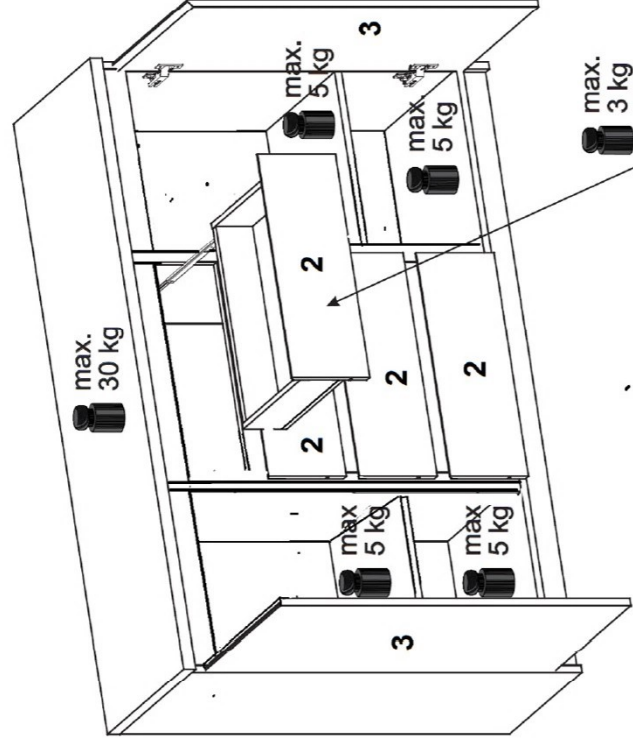
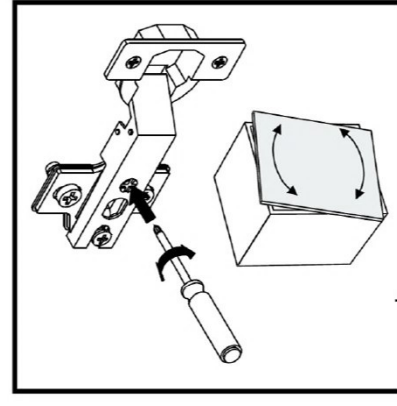
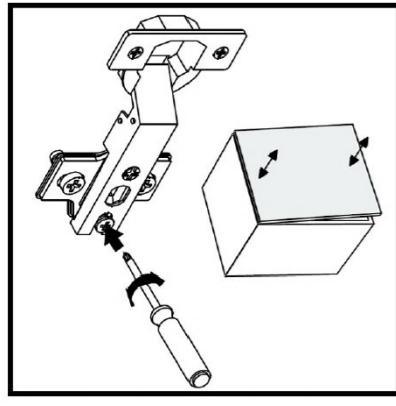
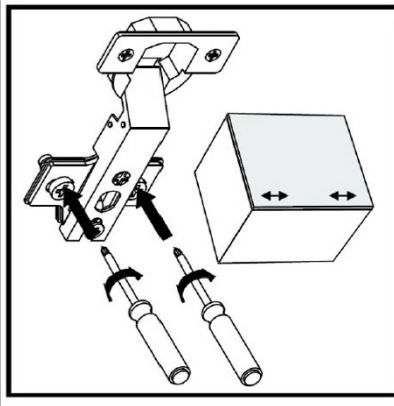
# INSTRUKCJA MONTAŻU KOMODY K-160D2SZ4-M



## MONTAŻ I REGULACJA DRZWI



## REGULACJA USTAWIENIA DRZWI



W razie reklamacji prosimy o informację na temat zaistniałego problemu na e-maila [reklamacje@akord.net.pl](mailto:reklamacje@akord.net.pl)  
Nasz pracownik skontaktuje się z Państwem aby jak najszybciej rozwiązać problem.  
Jeśli to możliwe prosimy zaznaczyć na instrukcji uszkodzone lub brakujące elementy i wysłać łącznie z zgłoszeniem.