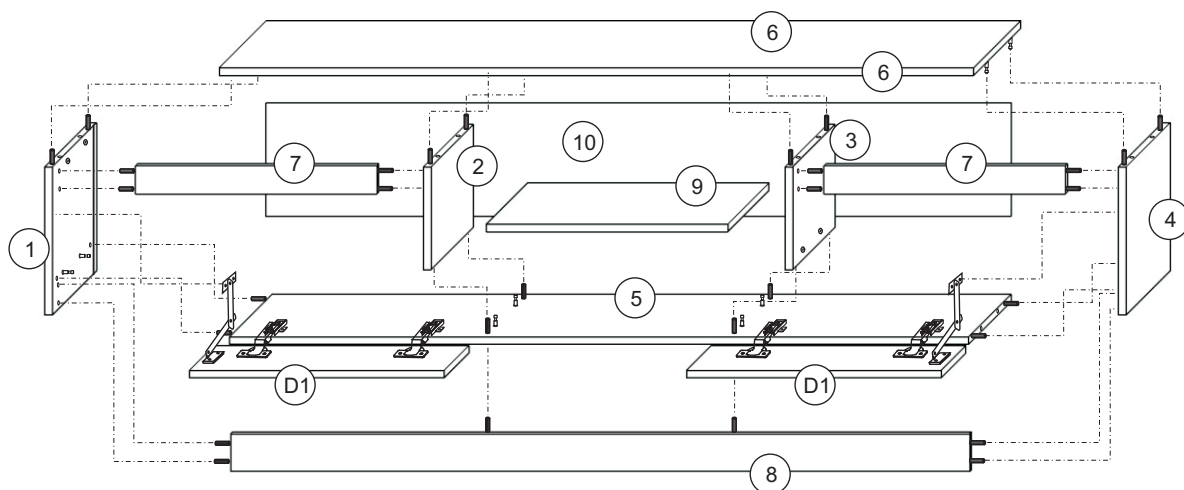
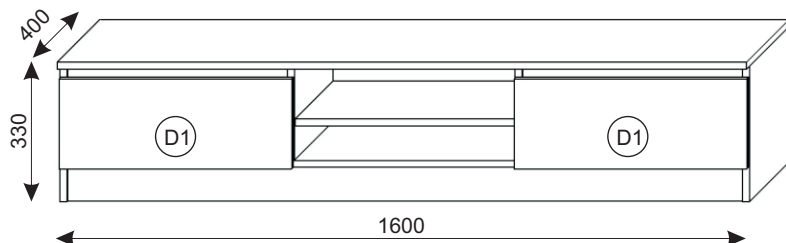


RTV 160

Instrukcja montażu
Notice de montage
Assembly instructions
Installationsanweisungen

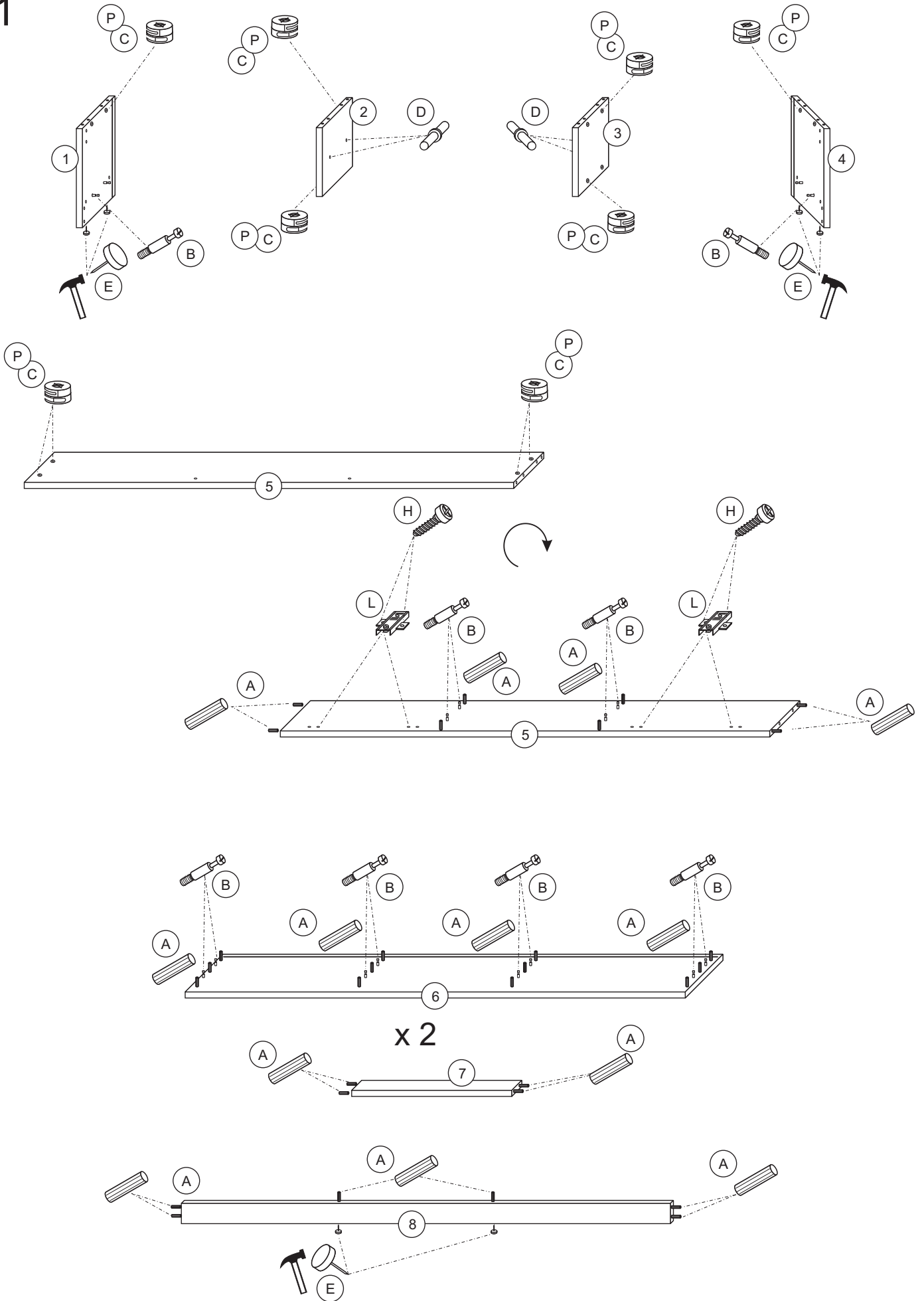
Nr Non./No.	Wymiary Dimensions/Dimensions	Sztuk Quantite/Quantity
1	314 x 375	1
2	218 x 360	1
3	218 x 360	1
4	314 x 375	1
5	1567 x 360	1
6	1600 x 400	1
7	512 x 60	2
8	1567 x 80	1
9	512 x 350	1
10	1580 x 240	1
D1	540 x 209	2



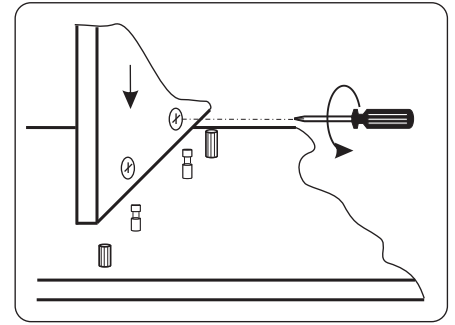
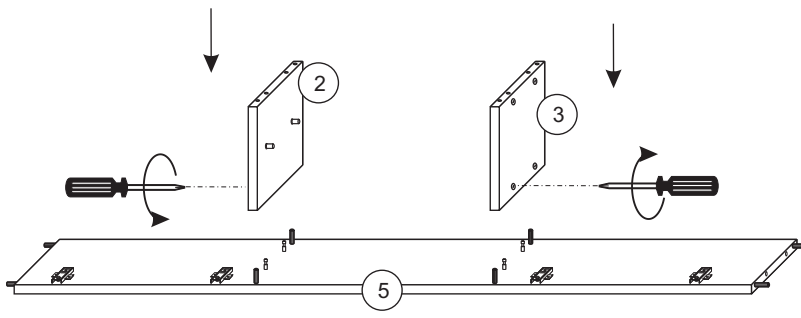
A	B	C	D							
30 x	16 x	16 x	4 x							
F	G	H	J	K	L	M	P	T	W	
4x16	5x13	5x20	1,5x25	2 x	4 x	4 x	16 x	7 x	6 x	
12 x	8 x	8 x	16 x							



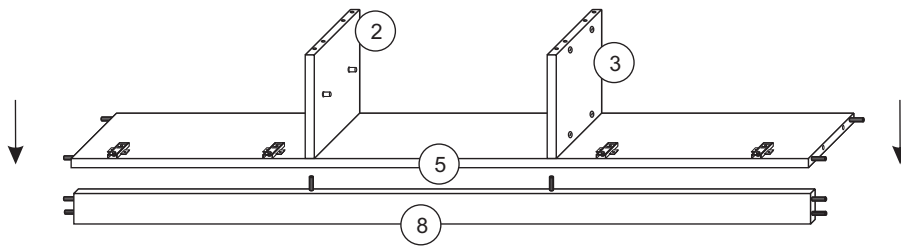
1



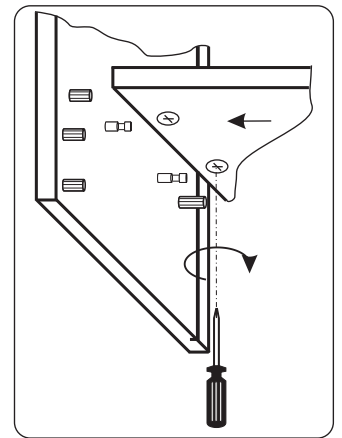
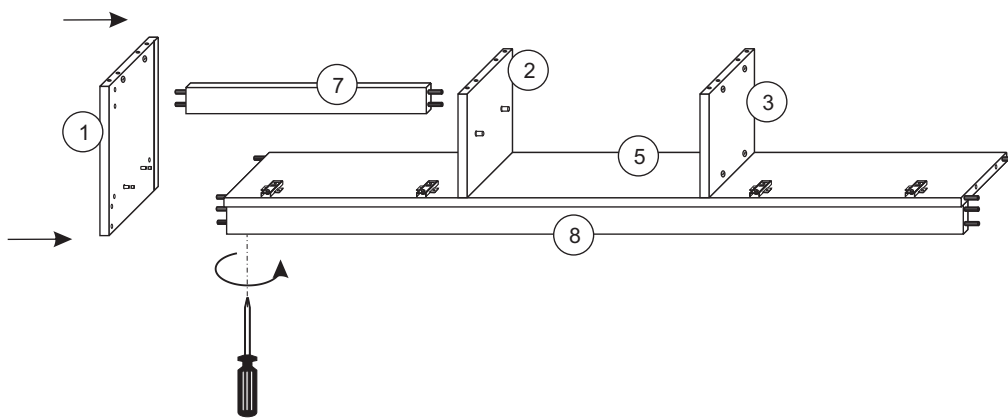
2



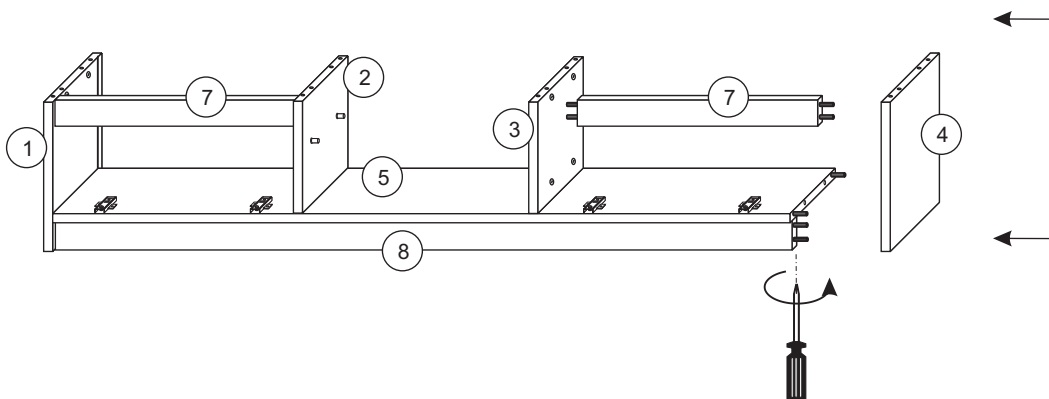
3



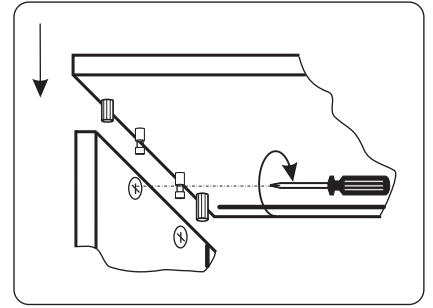
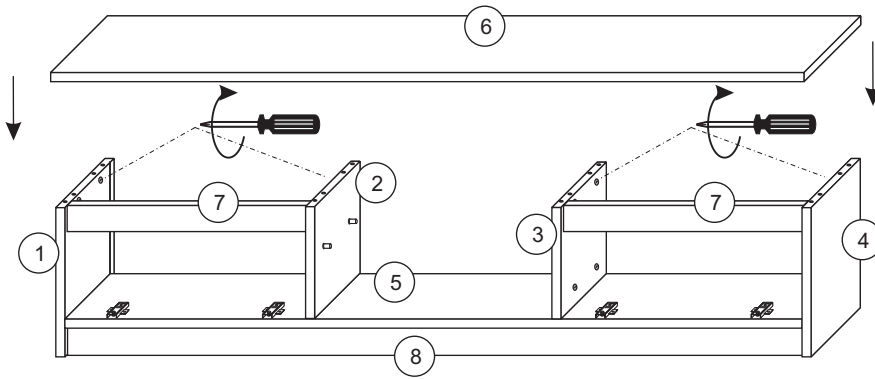
4



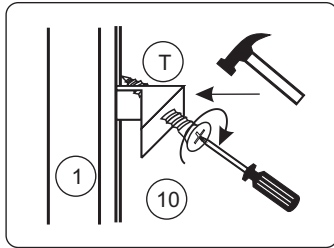
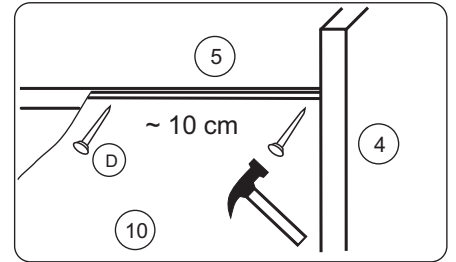
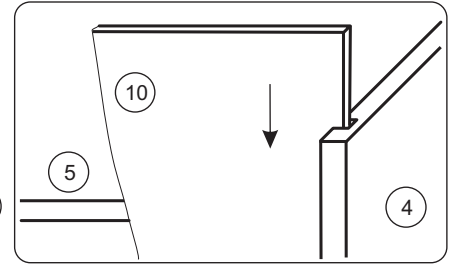
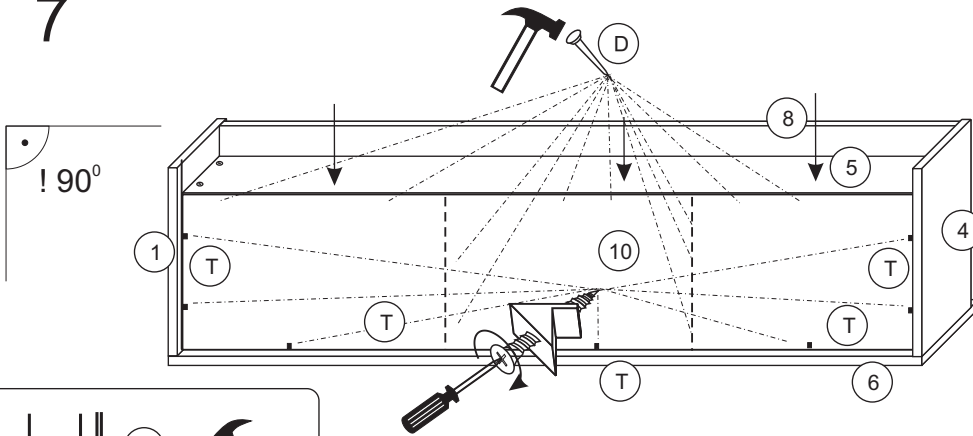
5



6



7



8

Montaż zawiasów
Montage des charnières
Hinge assembly
Scharnieranordnung

