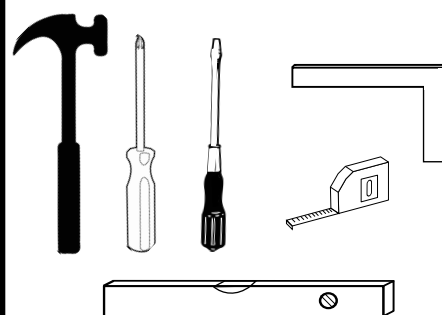
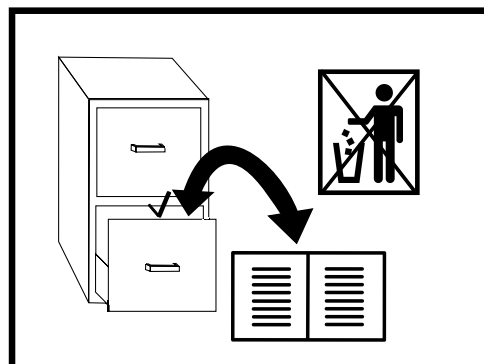
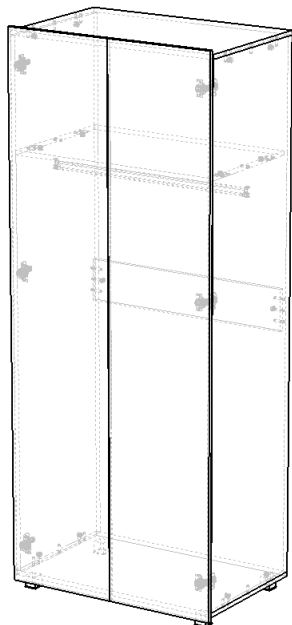




SZ 2D



INSTRUKCJA MONTAŻU • ASSEMBLY INSTRUCTION • MONTAGEANLEITUNG



PL

Czyszczenie należy wykonywać wyłącznie za pomocą ściereczki lub lekko nawilżonego ręcznika. Nie stosować środków czyszczących do szorowania.

Formularz reklamacyjny znajduje się na ostatniej stronie instrukcji montażu.



GB

Please only clean with a duster or a damp cloth. Do not use any abrasive cleaners.

The complaint form is on the last page.



DE

Bitte nur mit einem Staubtuch oder leicht feuchtem Lappen reinigen. Keine scheuernden Putzmittel verwenden.

Das Beschwerdeformular befindet sich auf der letzten Seite.



CZ

Očistíte pouze hadříkem nebo mírně navlhčeným ručníkem. Nepoužívejte abrazivní čisticí prostředky.

Formulář stížnosti je na poslední stránce.



SK

Očistíte ho handričkou alebo mierne navlhčenou handričkou. Nepoužívajte abrazívne čistiace prostriedky.

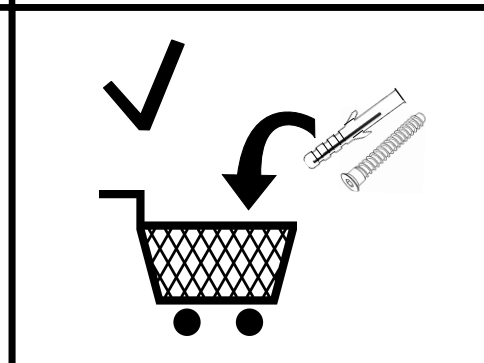
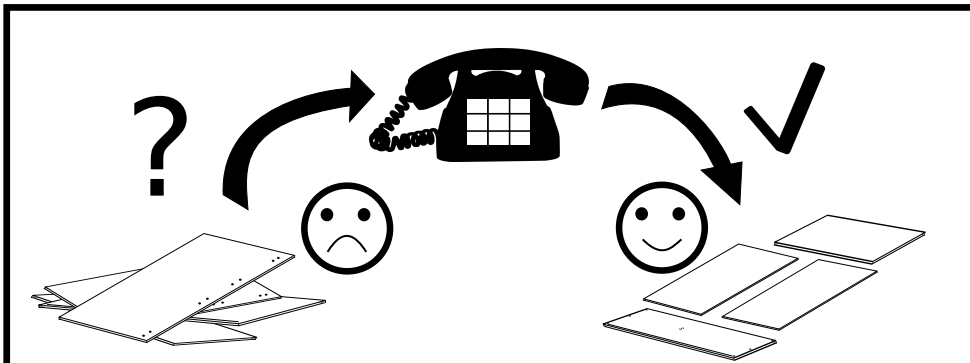
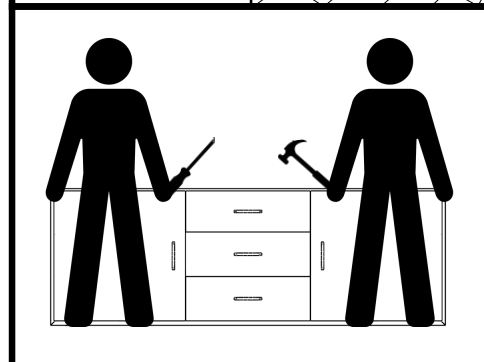
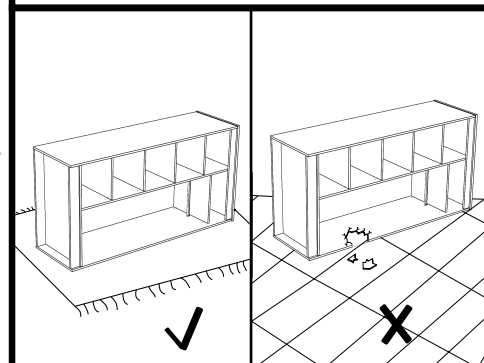
Formulár sťažnosti je na poslednej strane.



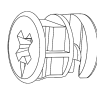
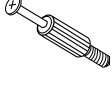
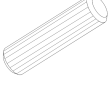


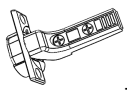

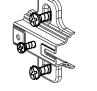
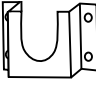
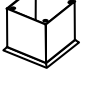
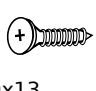
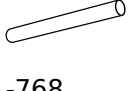
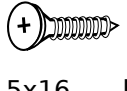

HU

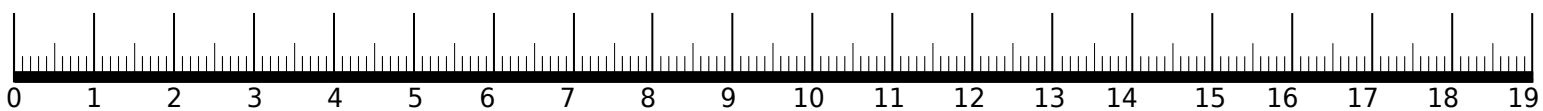
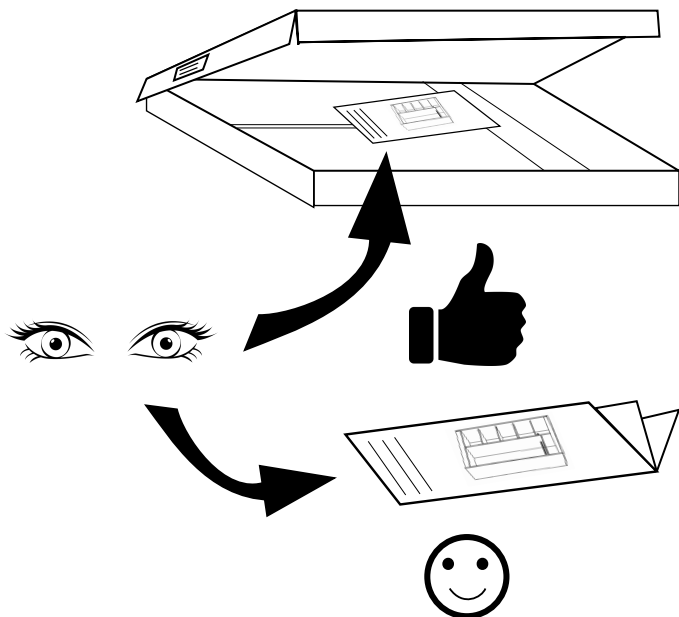
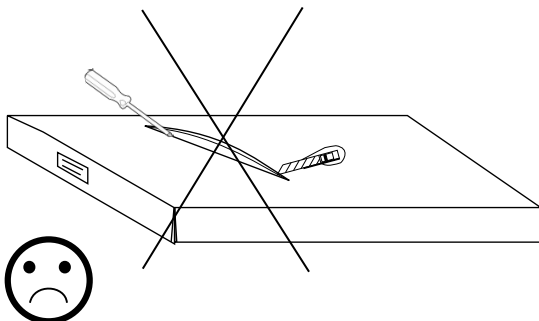
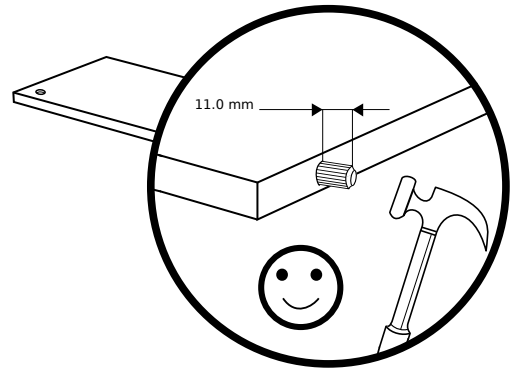
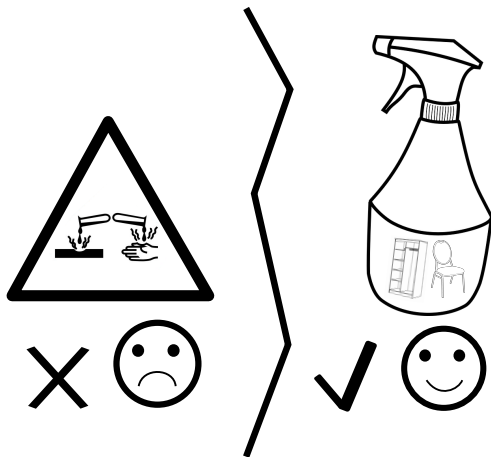
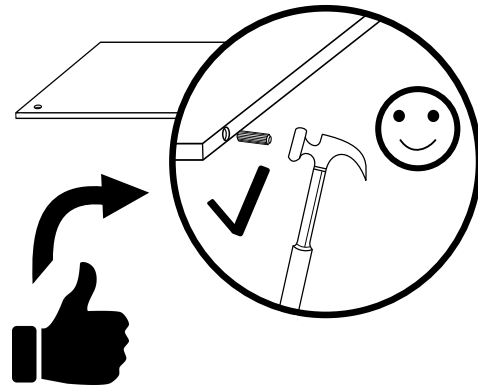
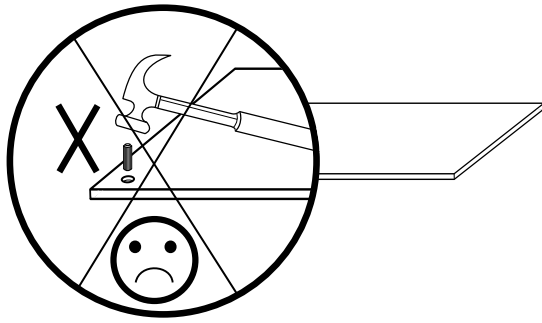
Tiszta egy ruhával vagy kissé megnedvesített törölközővel.

A panaszos úrlap megtalálható az utolsó oldalon.

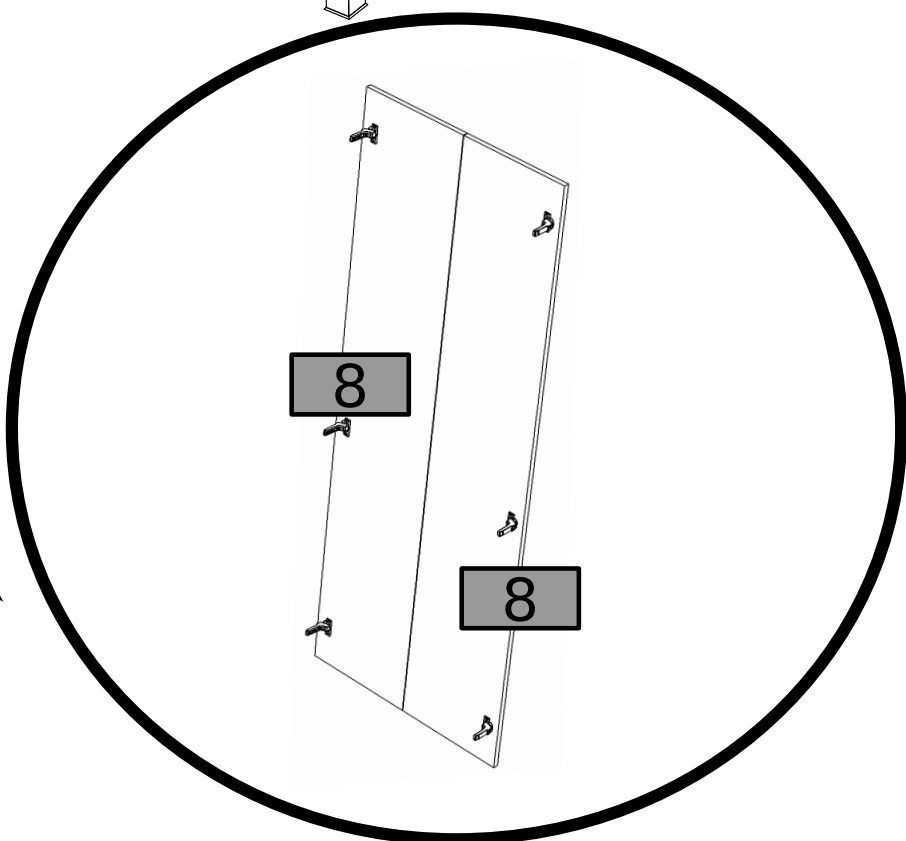
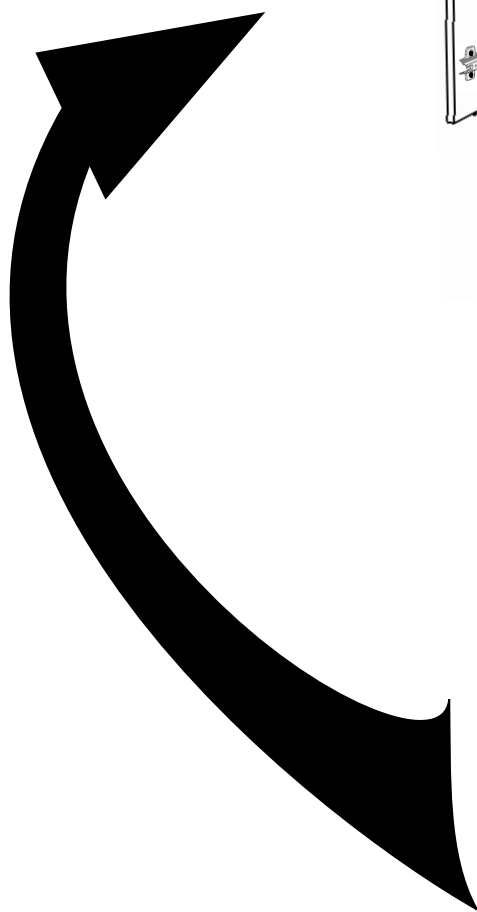
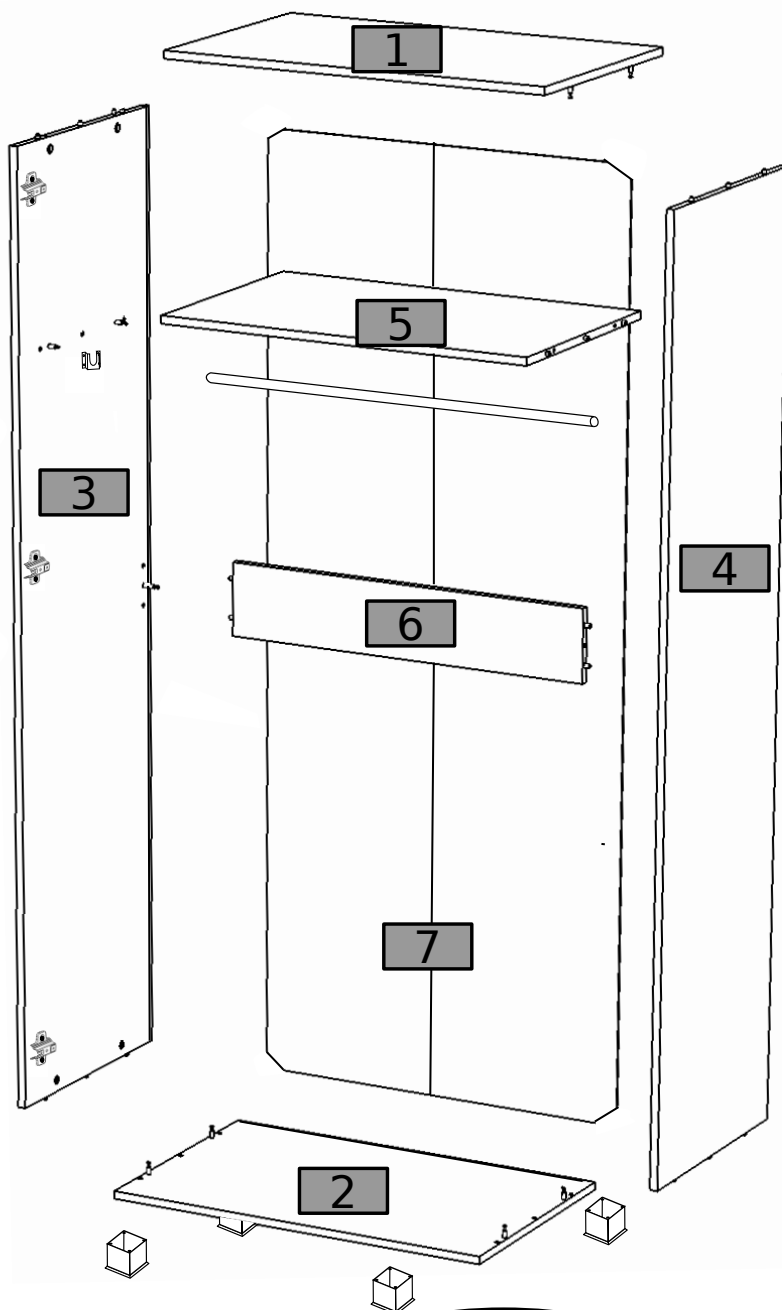


Akcesoria • Accessories • Zobehör

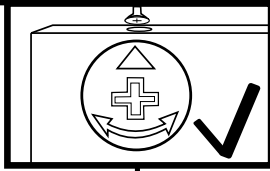
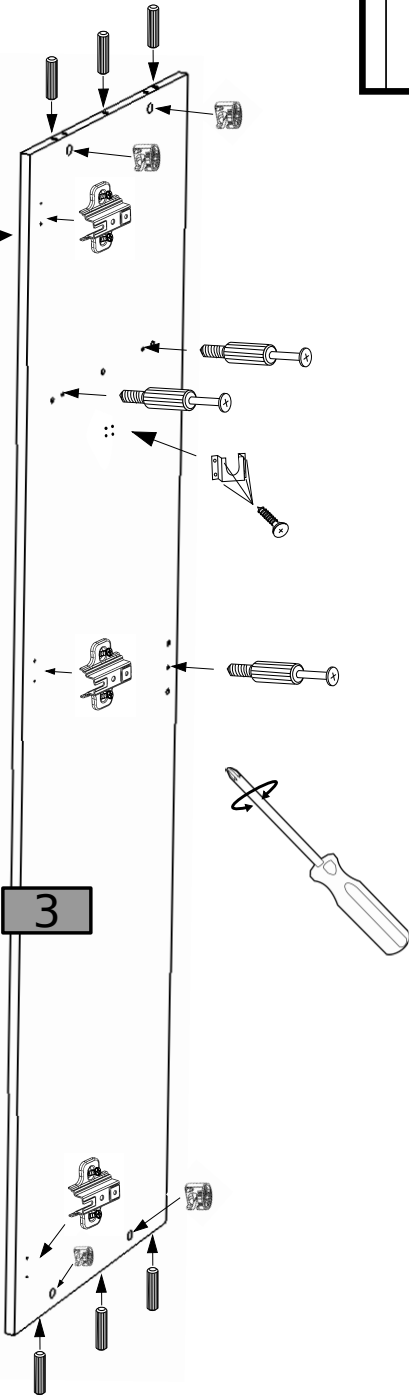
14	14	22	16	14	6	12
						
B	A 8.0x35	C 8.0x35	D 4.0x40	X	Z	I
						
L	S	W 3.0x13	W 3.0x13	Q L-768	H 3.5x16	E
6	2	4	8	1	12	1



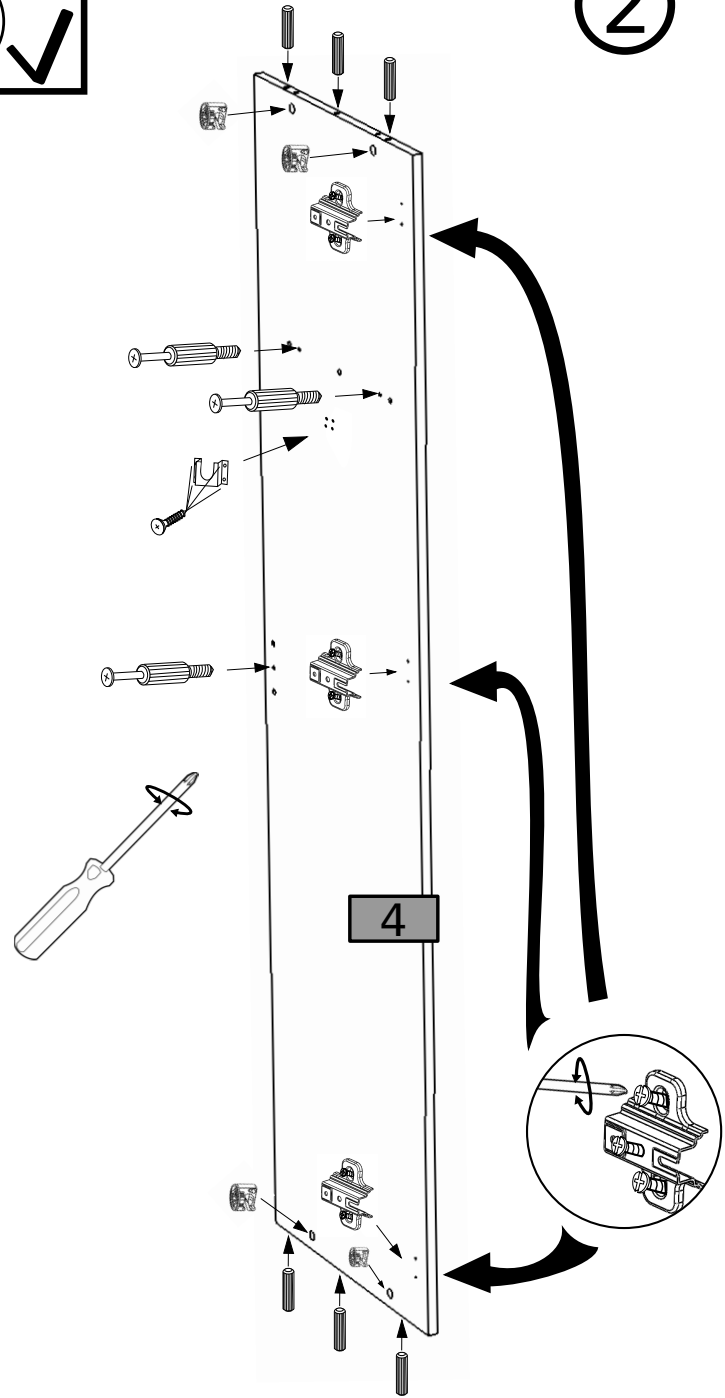
No.	Pcs.	L	W	T	T (polysk)	Pac
1	1	800	500	16	-	1/2
2	1	800	500	16	-	1/2
3	1	1900	500	16	-	1/2
4	1	1900	500	16	-	1/2
5	1	768	480	16	-	1/2
6	1	768	150	16	-	1/2
7	1	1914	782	3	-	1/2
8	2	1962	396	16	15	2/2



①



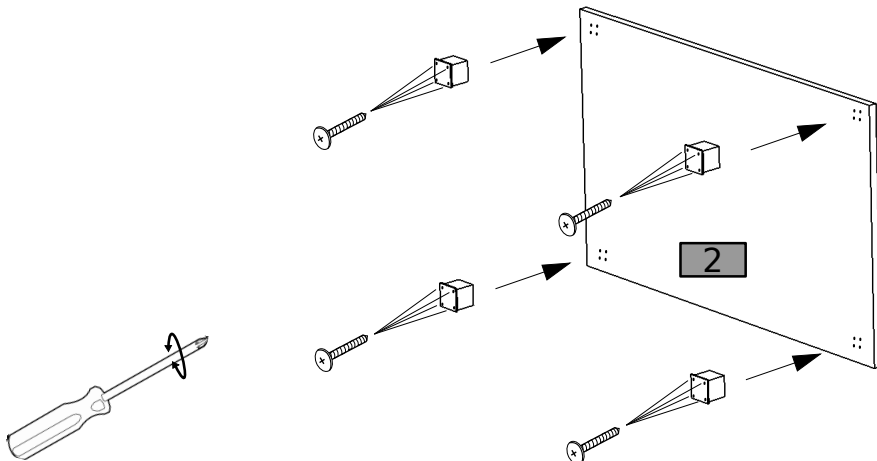
②



4	1	4	6	3	3
B.0x13	Q	S	B.8.0x35	L	A

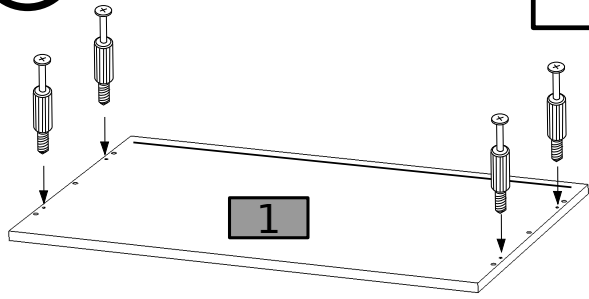
1	4	6	3	3	4
S	B.8.0x35	D	L	A	Q

③

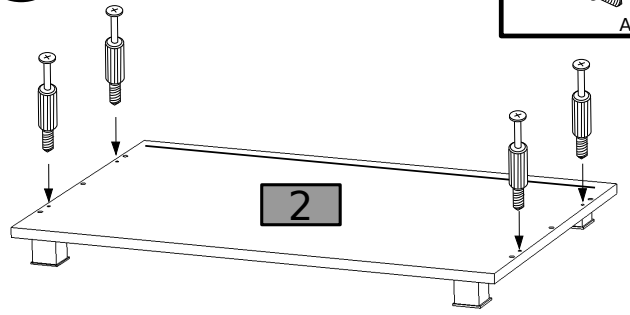


4	16
W	P

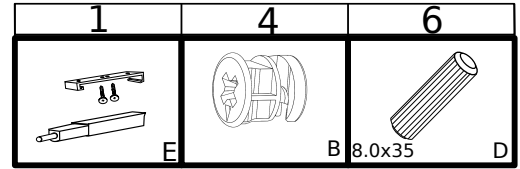
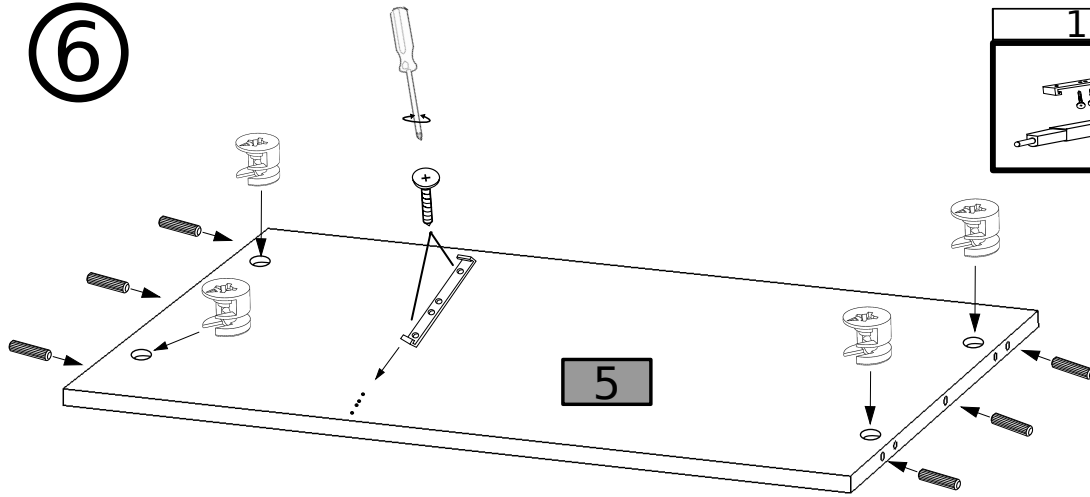
4



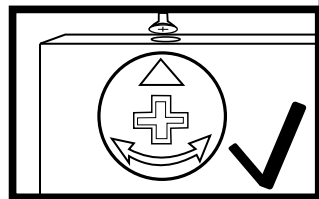
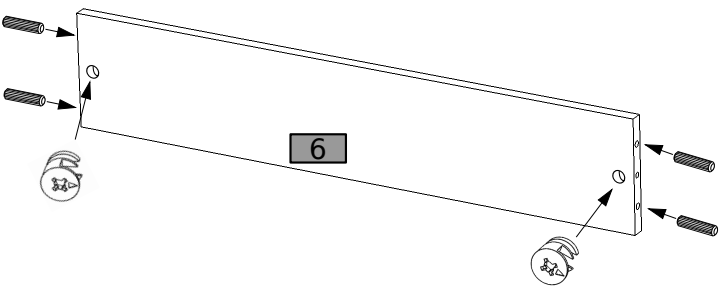
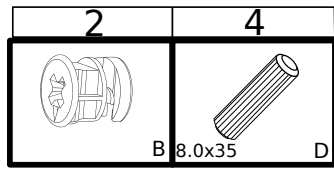
5



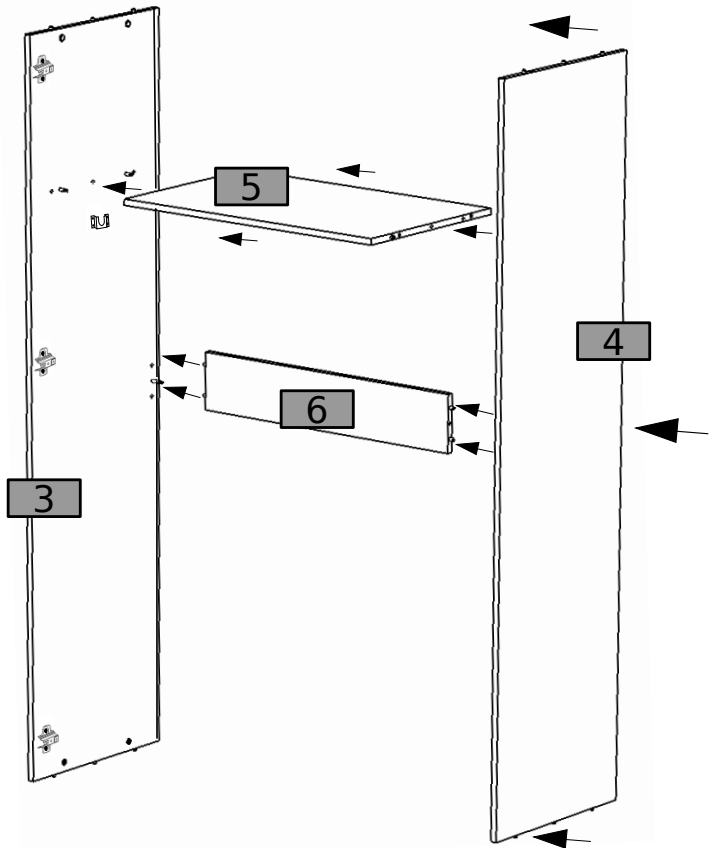
6



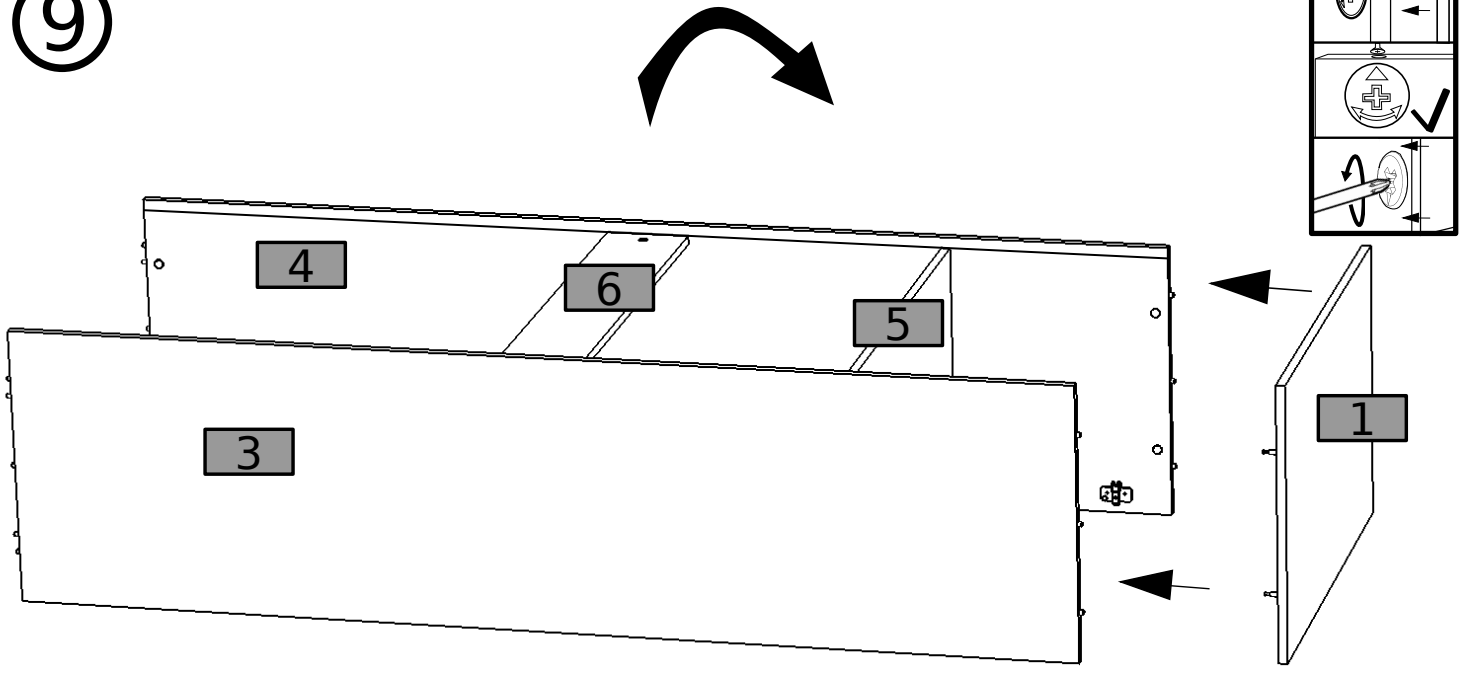
7



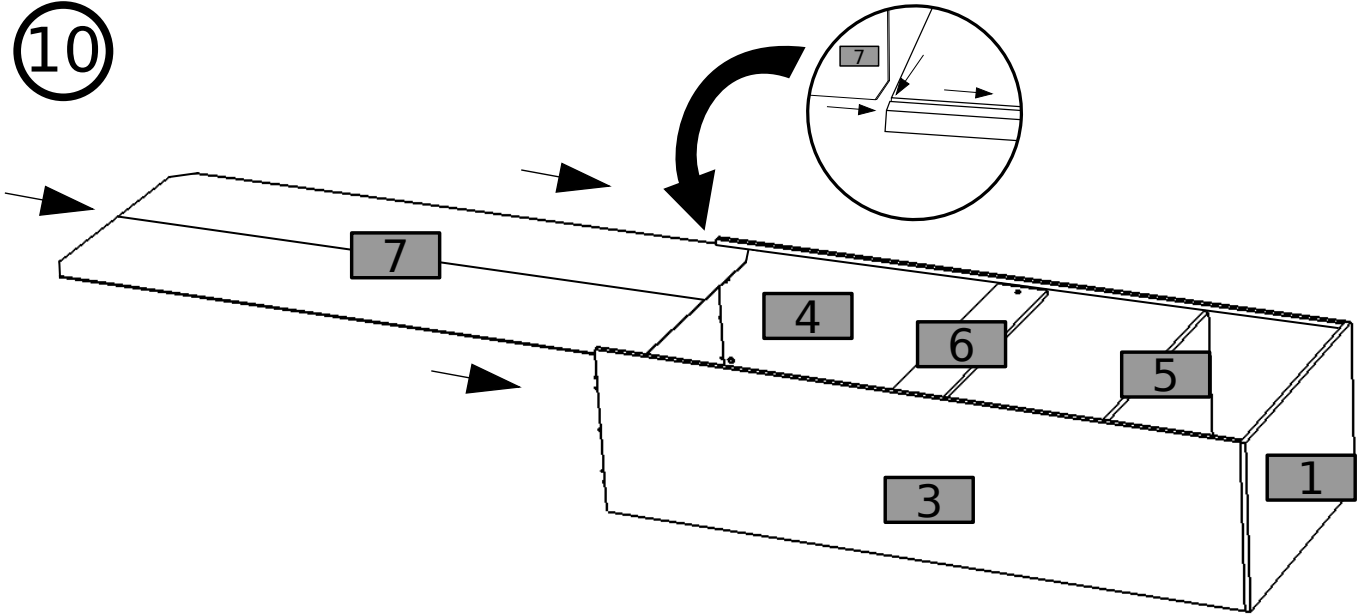
8



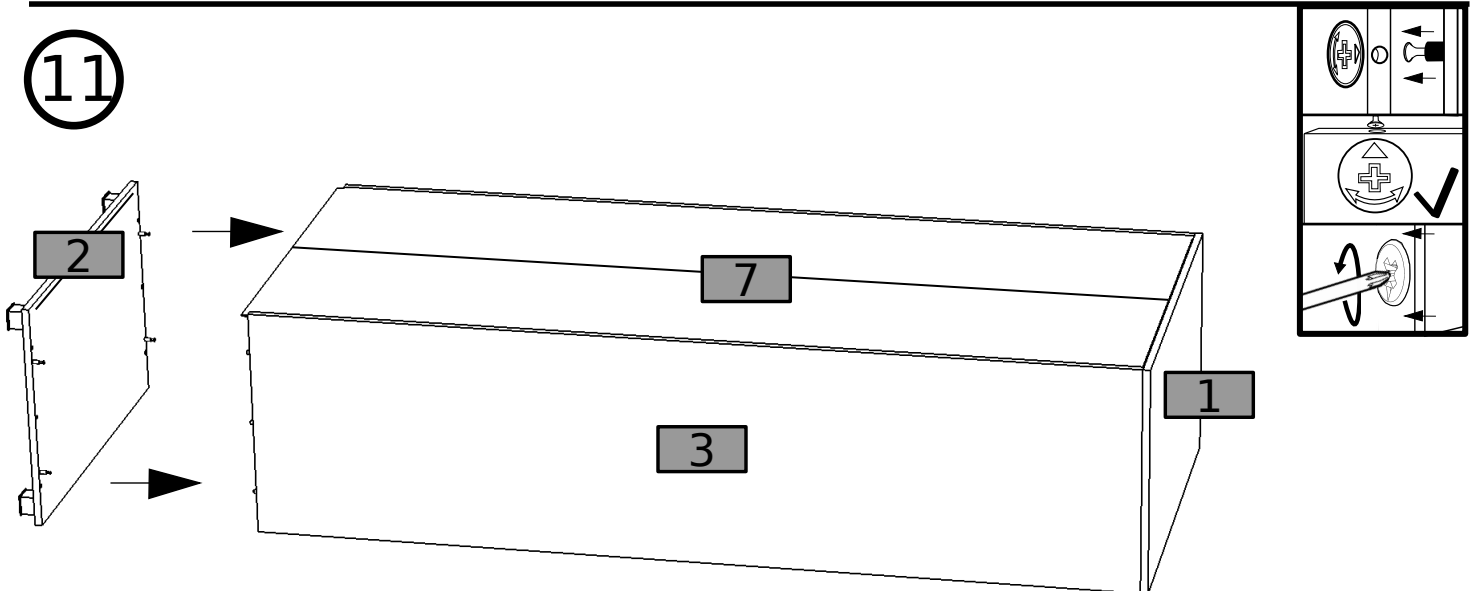
9



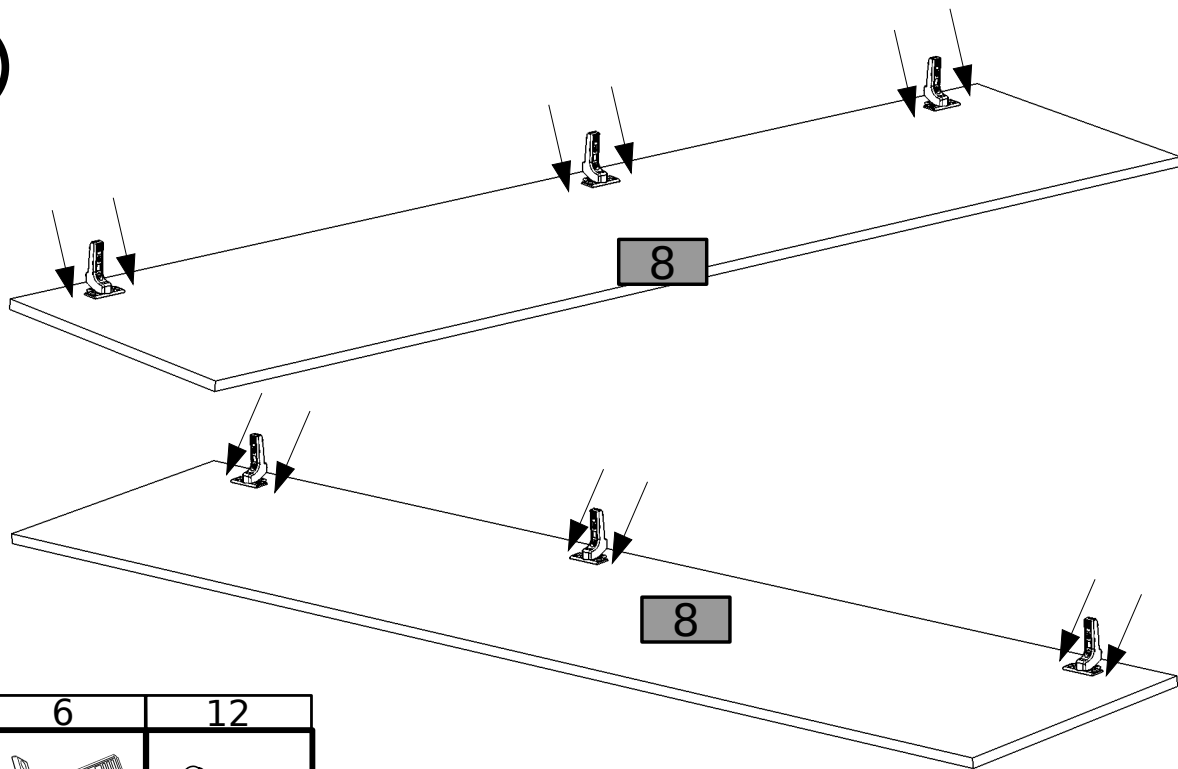
10

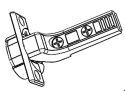



11

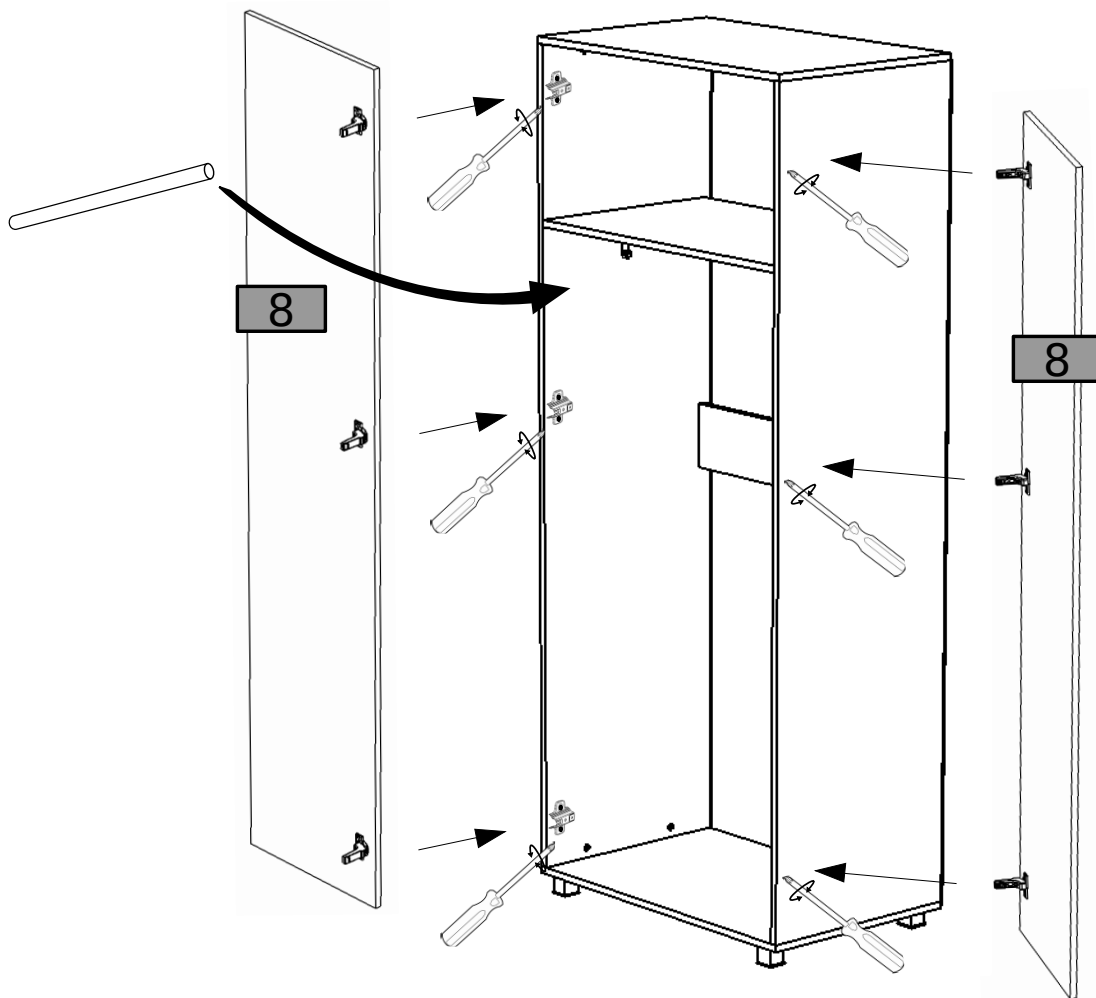



12



6	12
	
Z 3.5x16 H	

13



1

L-766

14

