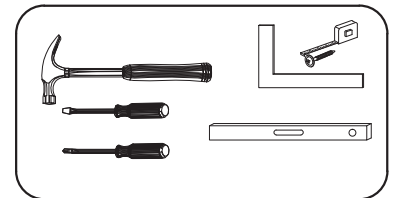
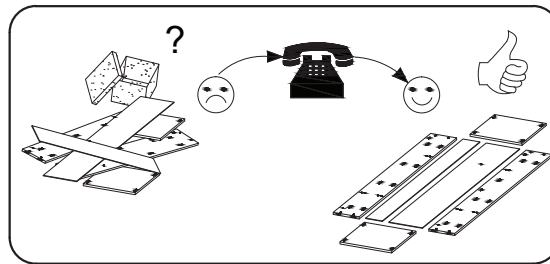
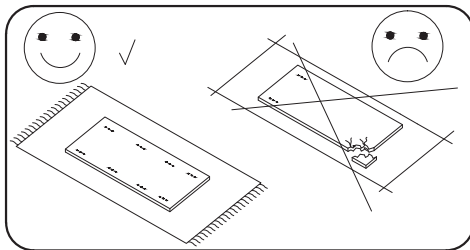
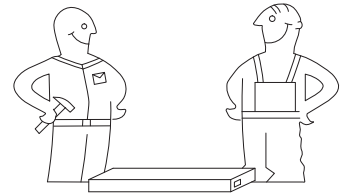
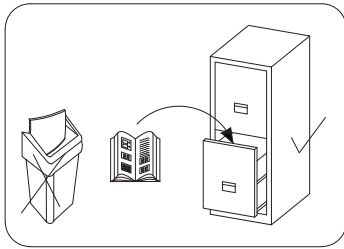


200



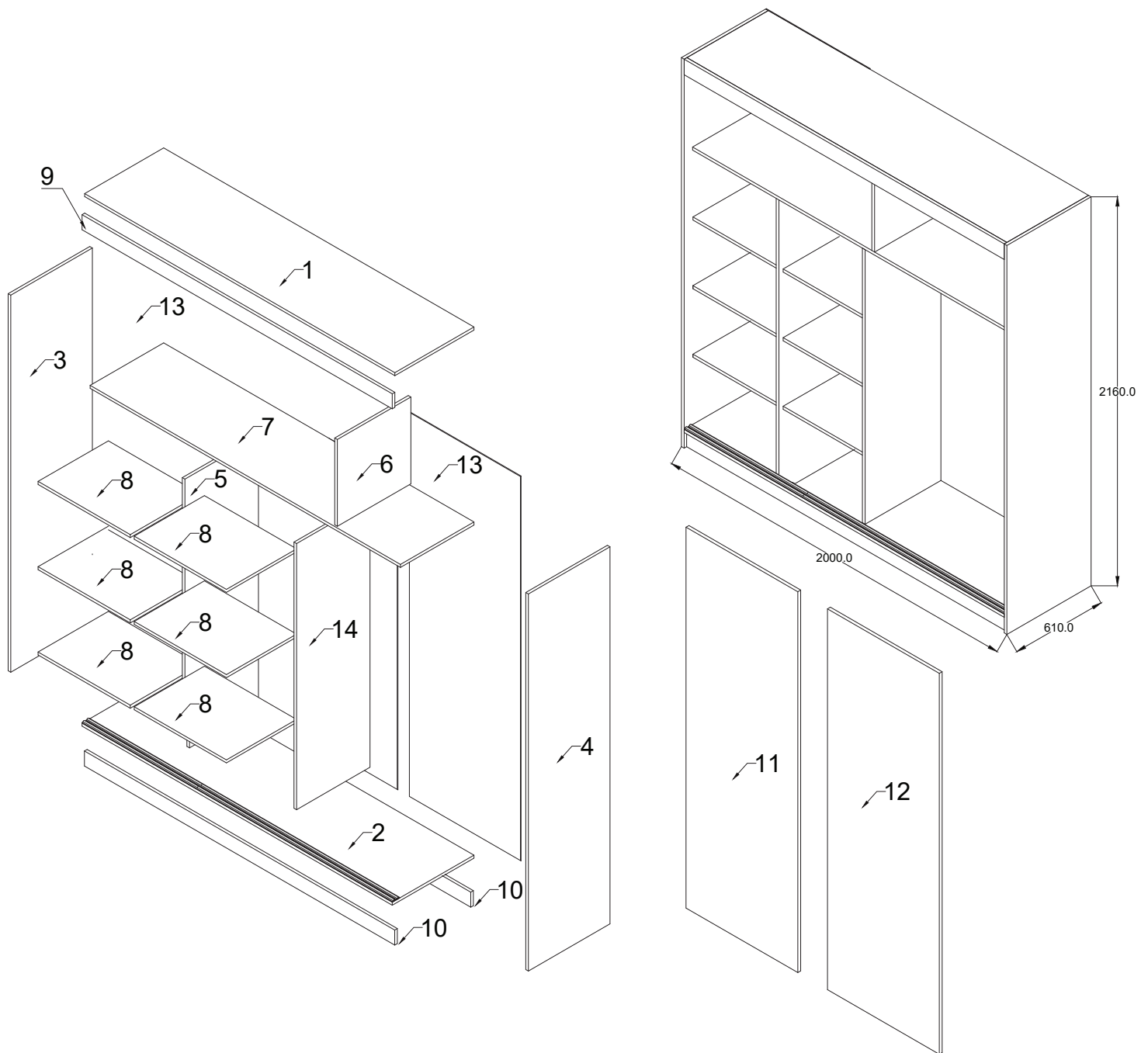
Nr	X mm	Y mm	Z mm
1	1968	593	16
2	1968	610	16
3	2160	610	16
4	2160	610	16
5	1676	470	16
6	336	470	16
7	1968	470	16
8	480	470	16
9	70	1968	16
10	100	1968	16

r	X mm	Y mm	Z mm
	2015	993	16
	2015	993	16
	2035	995	3
	426	100	16

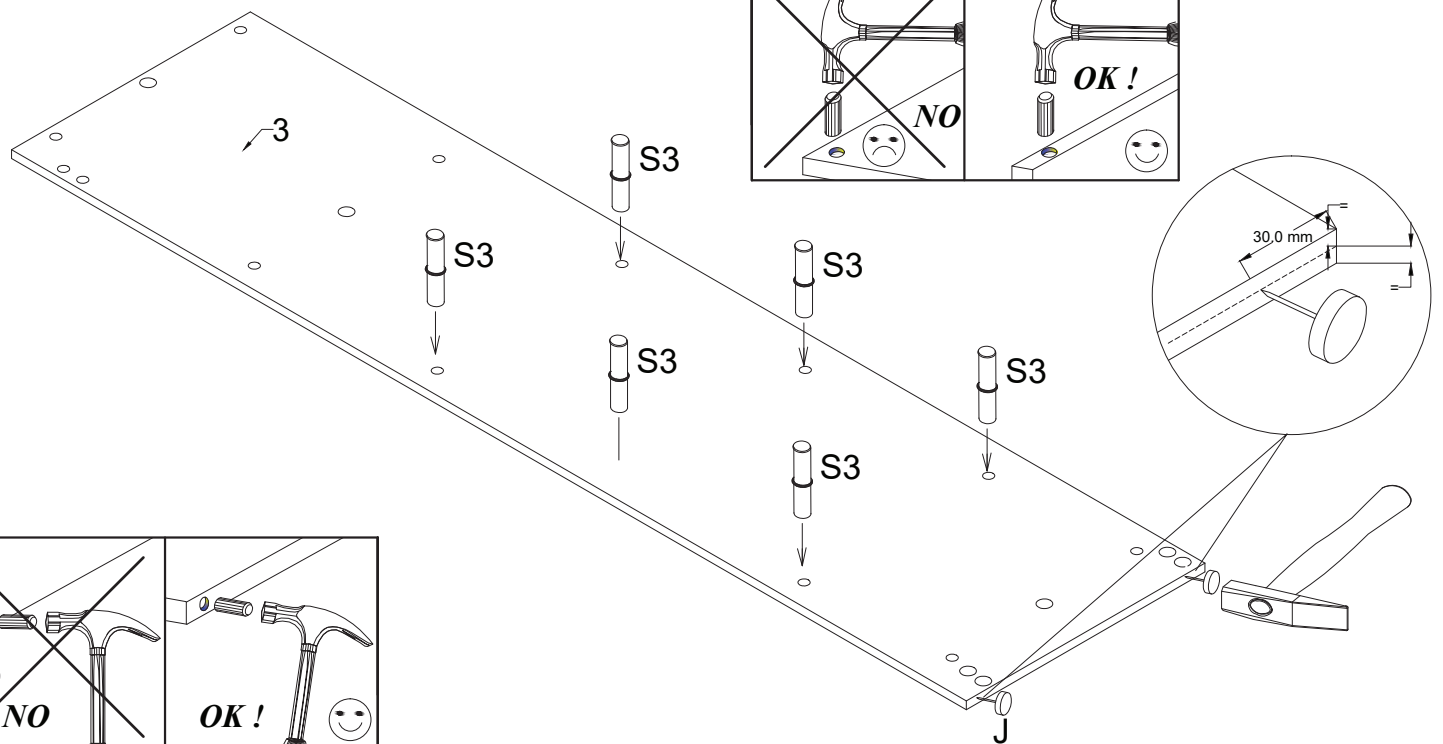
8.0x35 D	S	A	B	4.0x16 H	X1	N2	M	M'	S3
30	24	4	4	32	24	2	4	4	24
X	U	S1	L-971 R	L-1966 F	3.0x13 Q	J			
4	1	60	1	4	20	10			

OPTION	
C	4.0x30 G
2	4

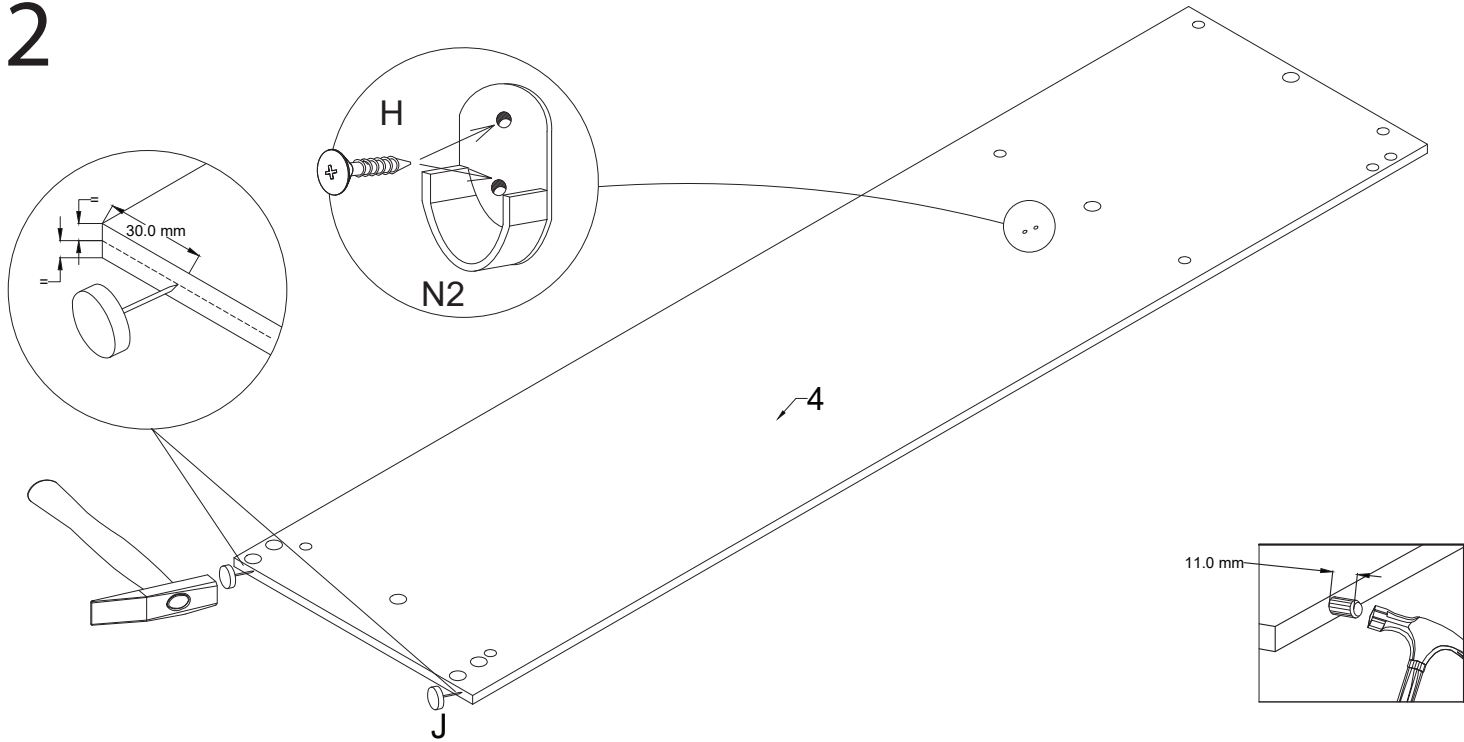




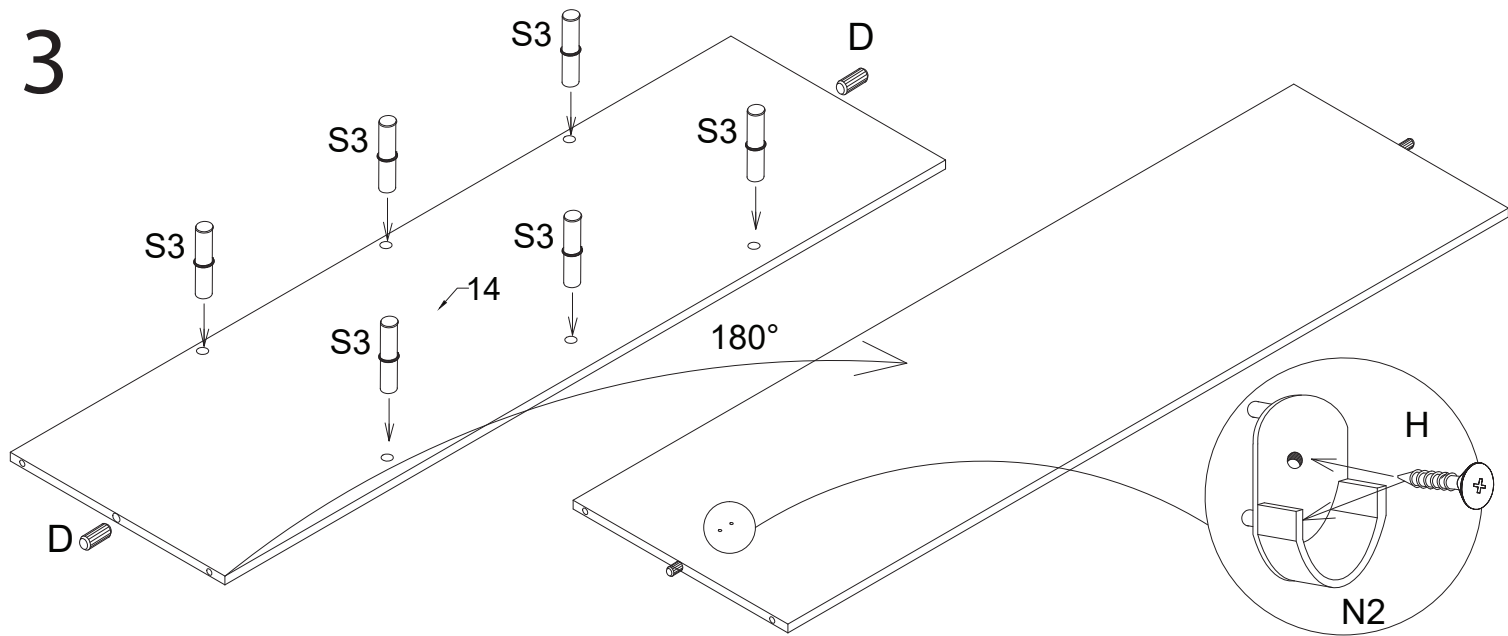
1



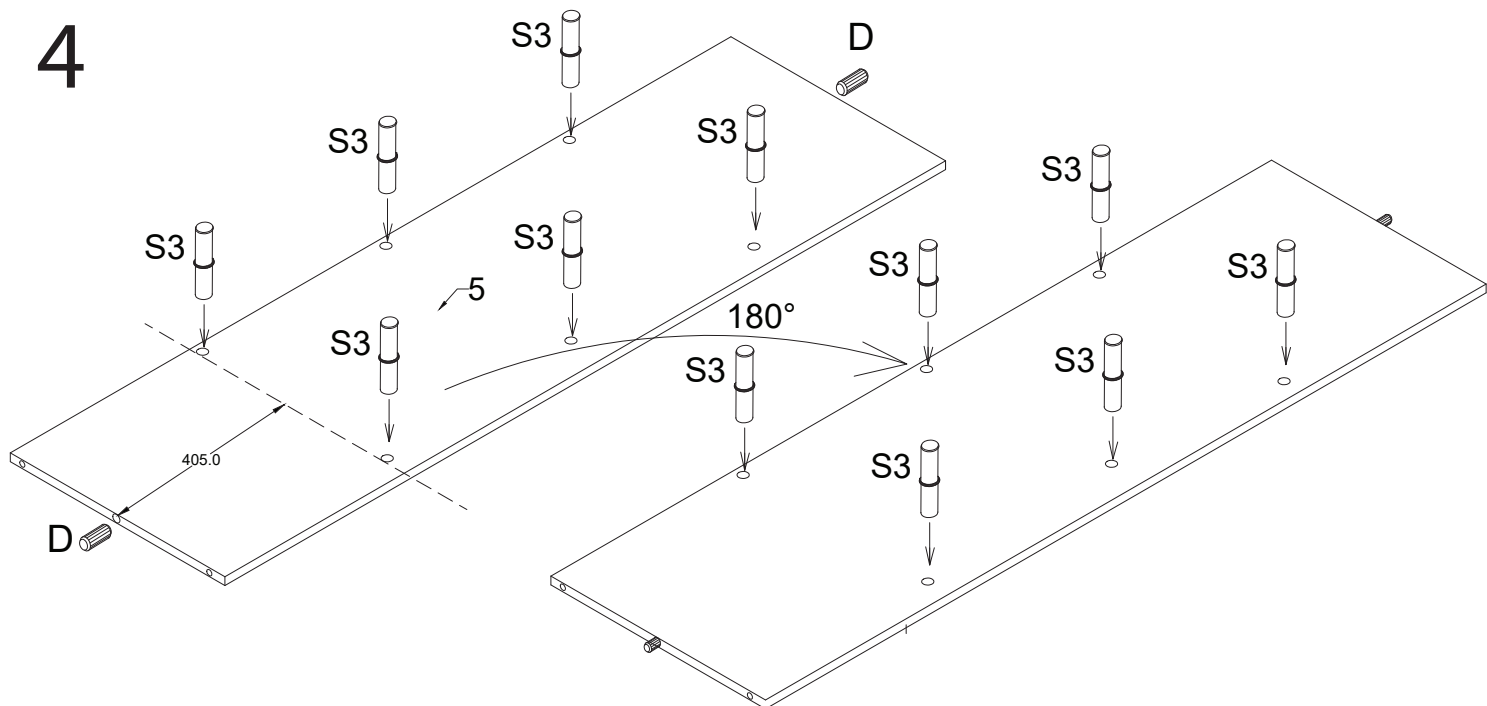
2

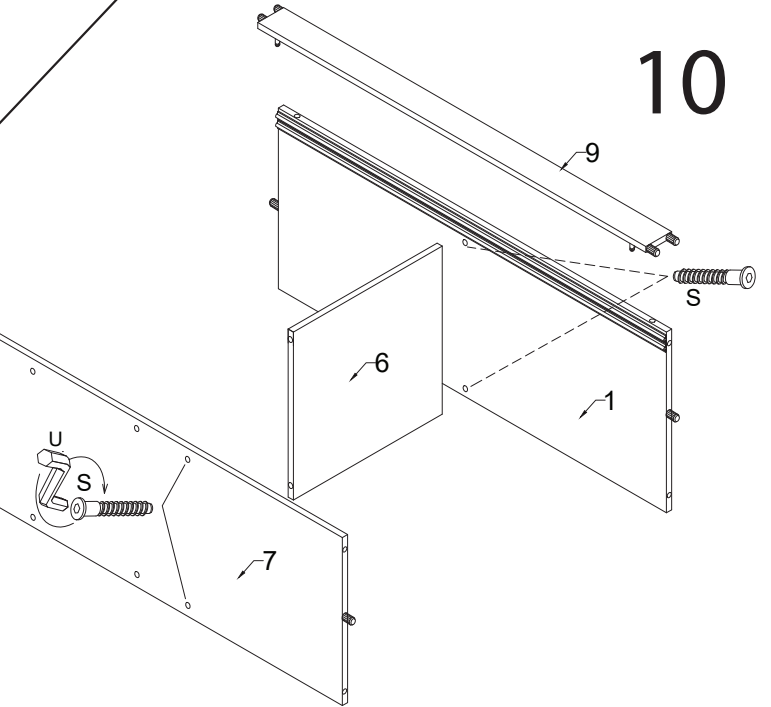
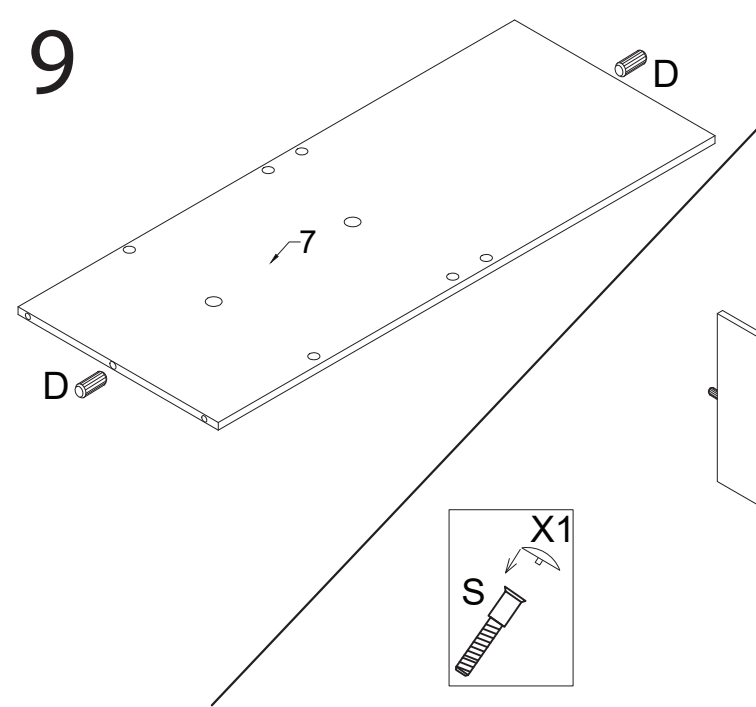
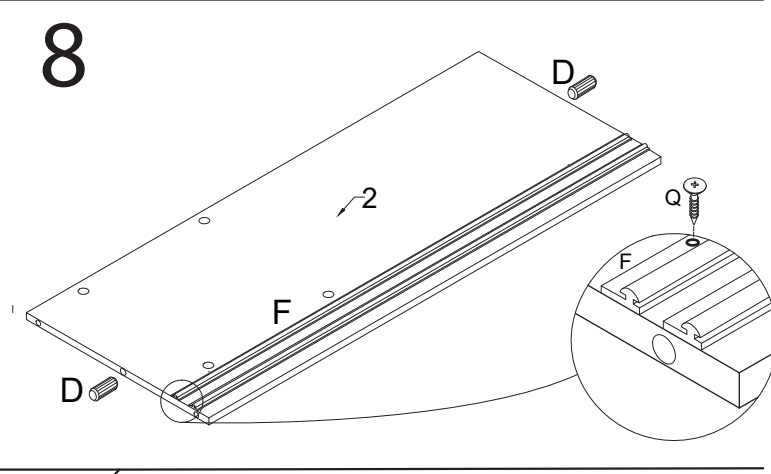
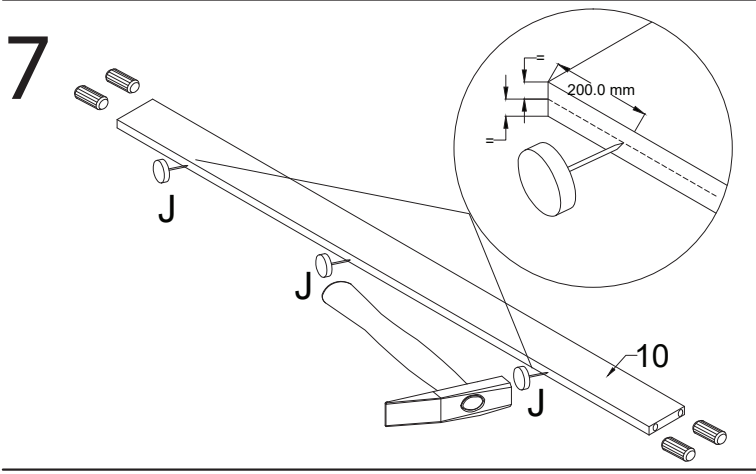
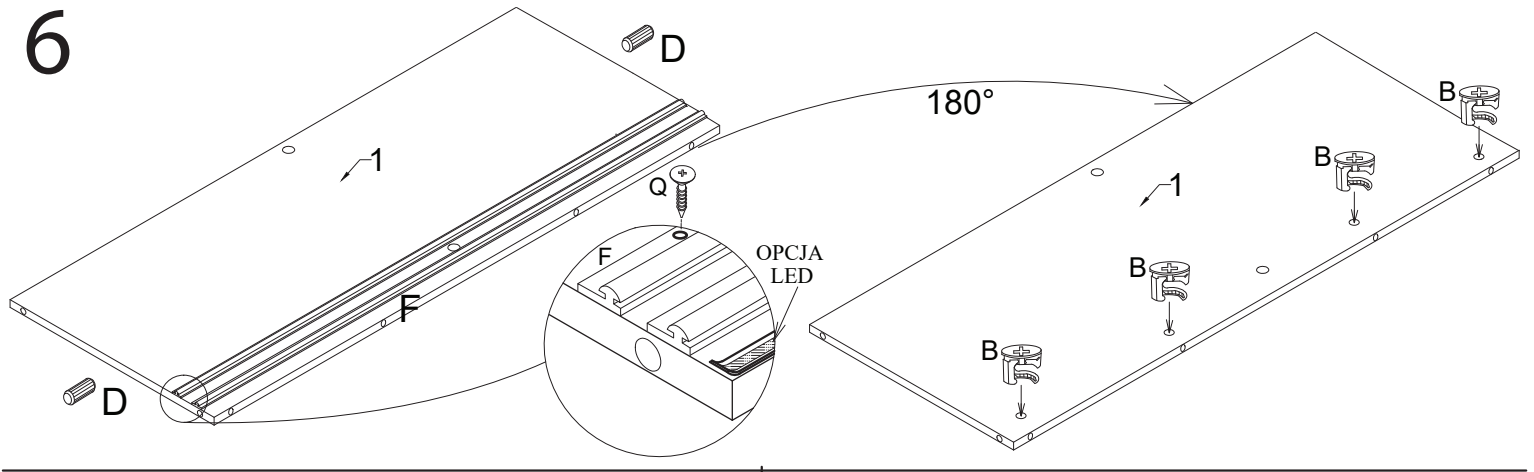
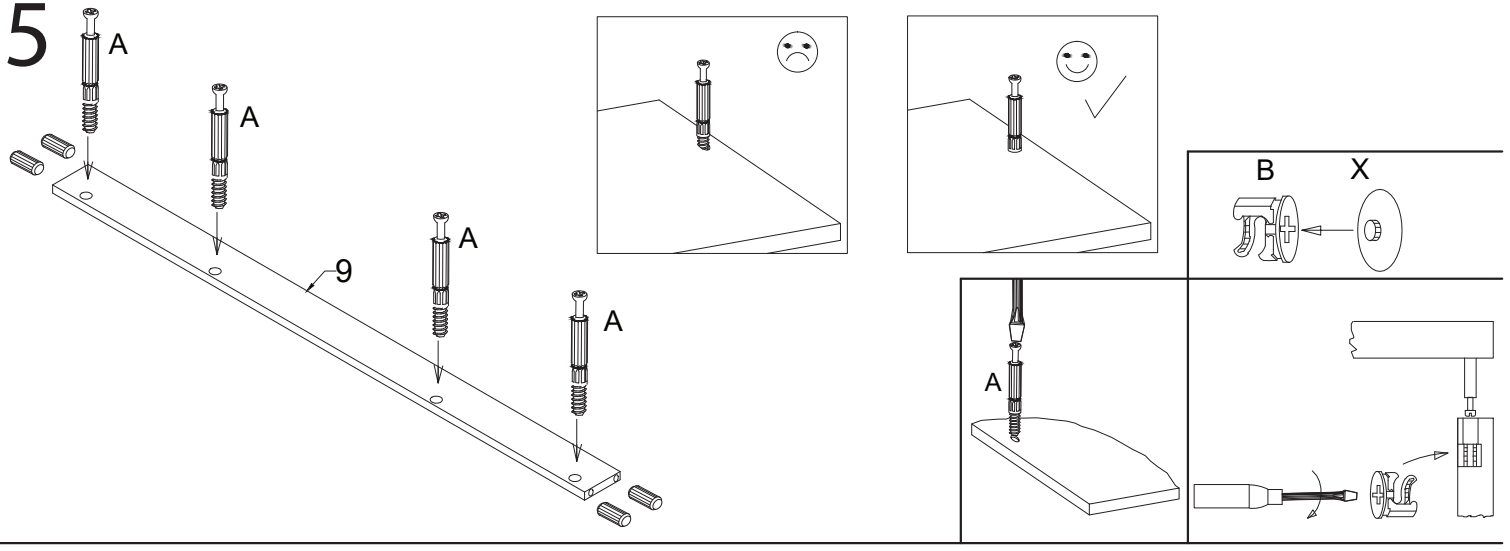


3

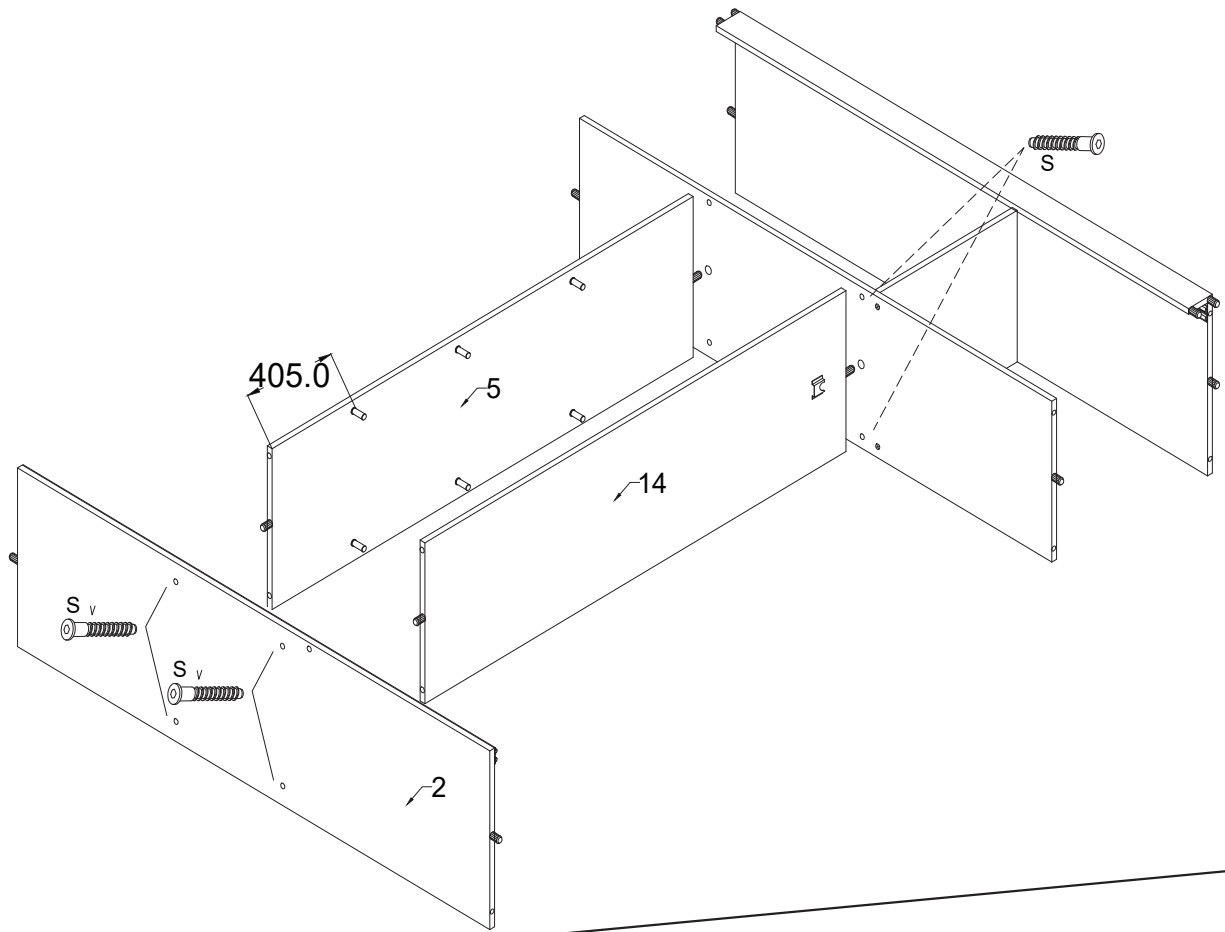


4

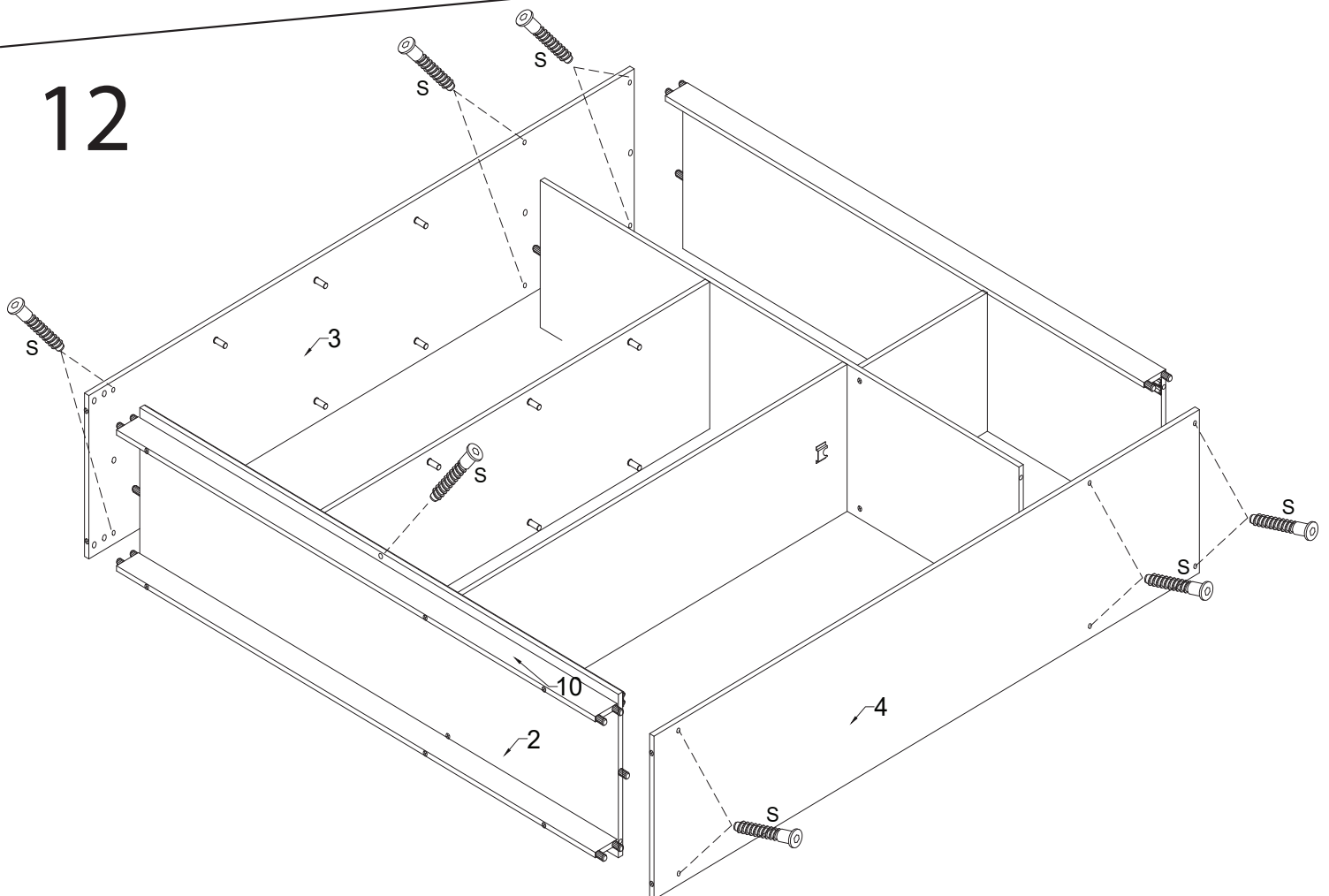




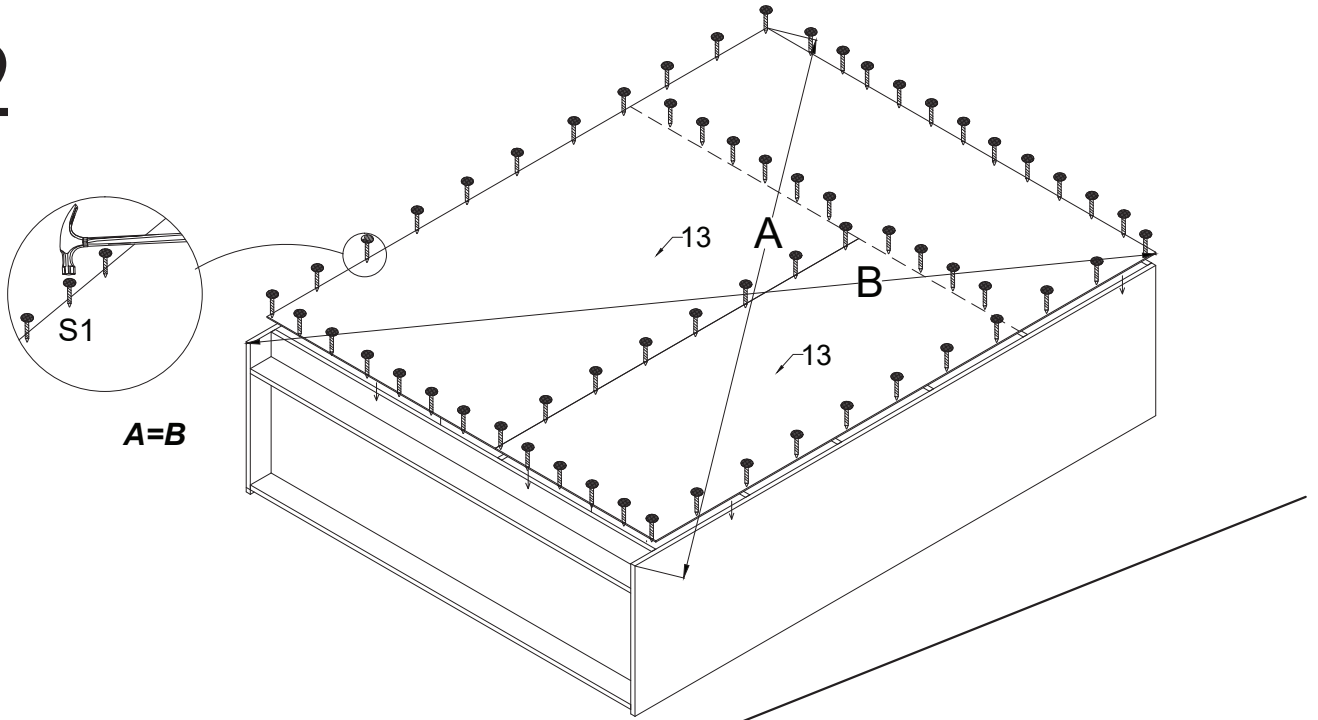
11



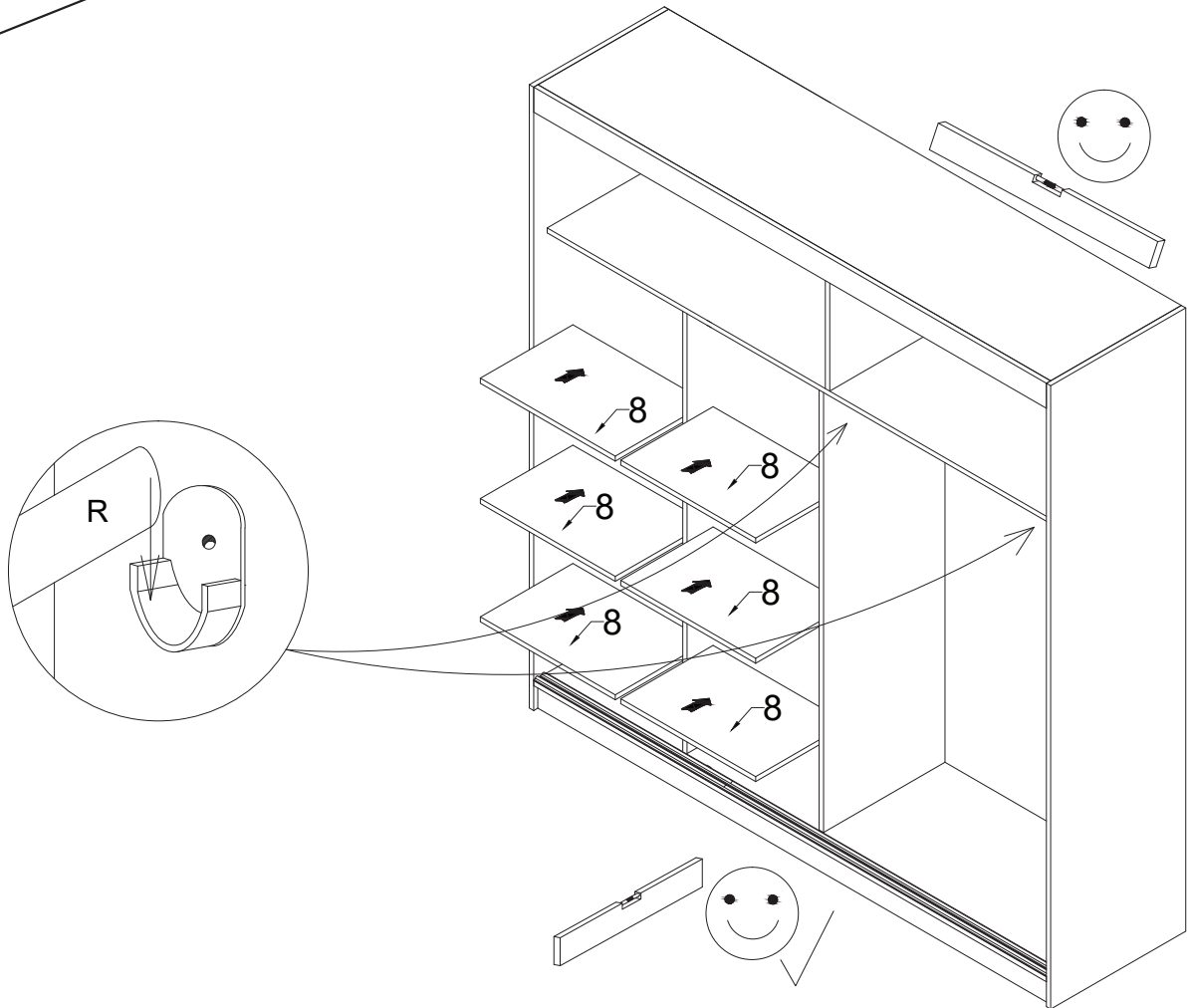
12



12



13



14

