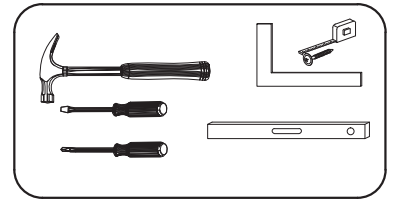
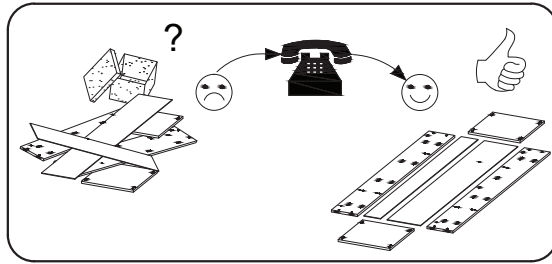
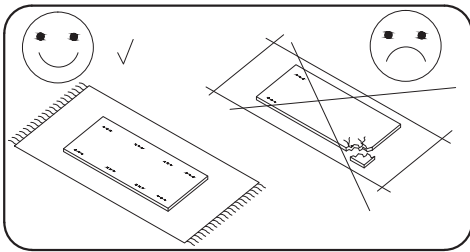
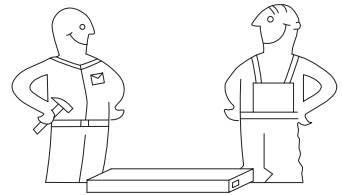
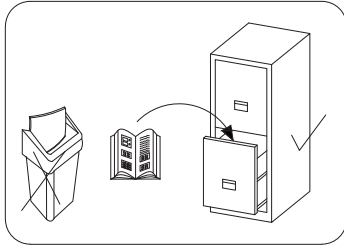


160



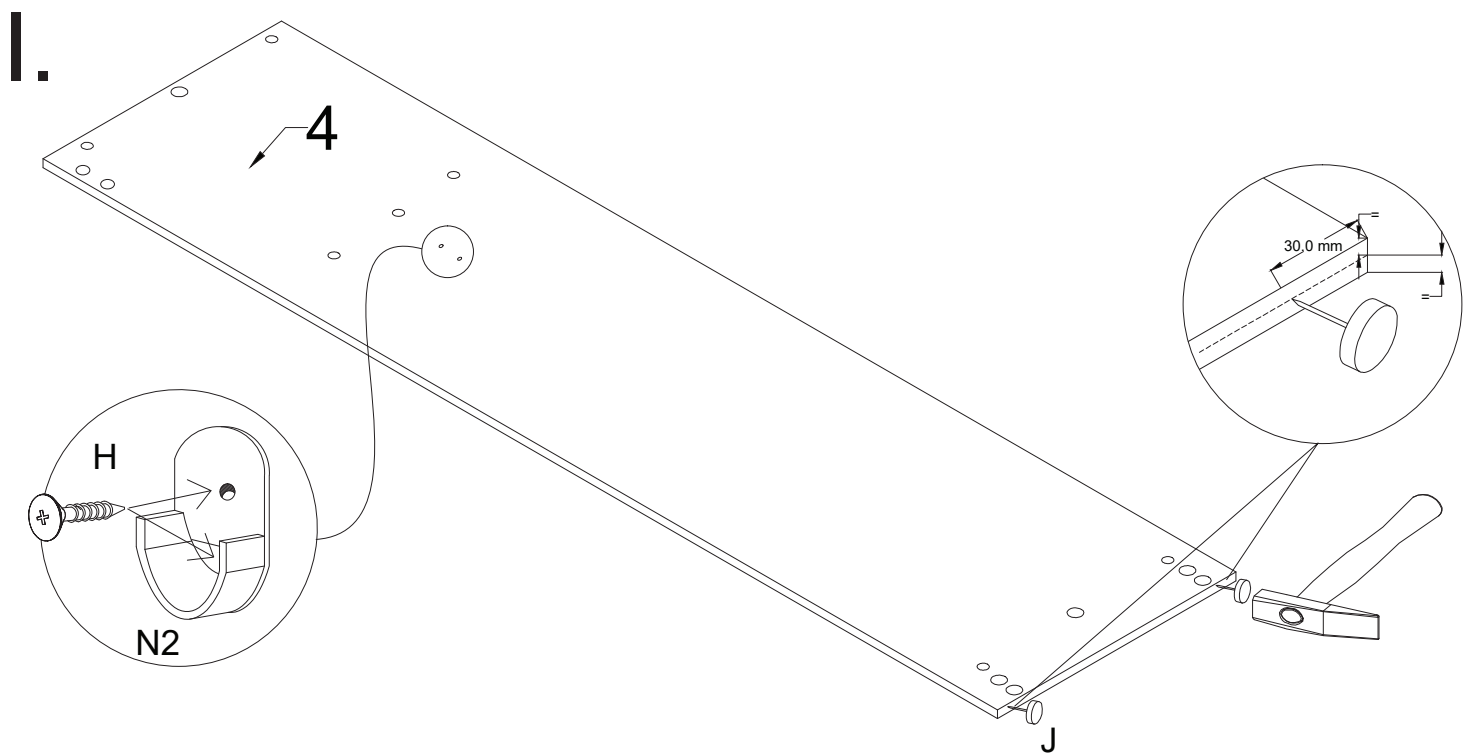
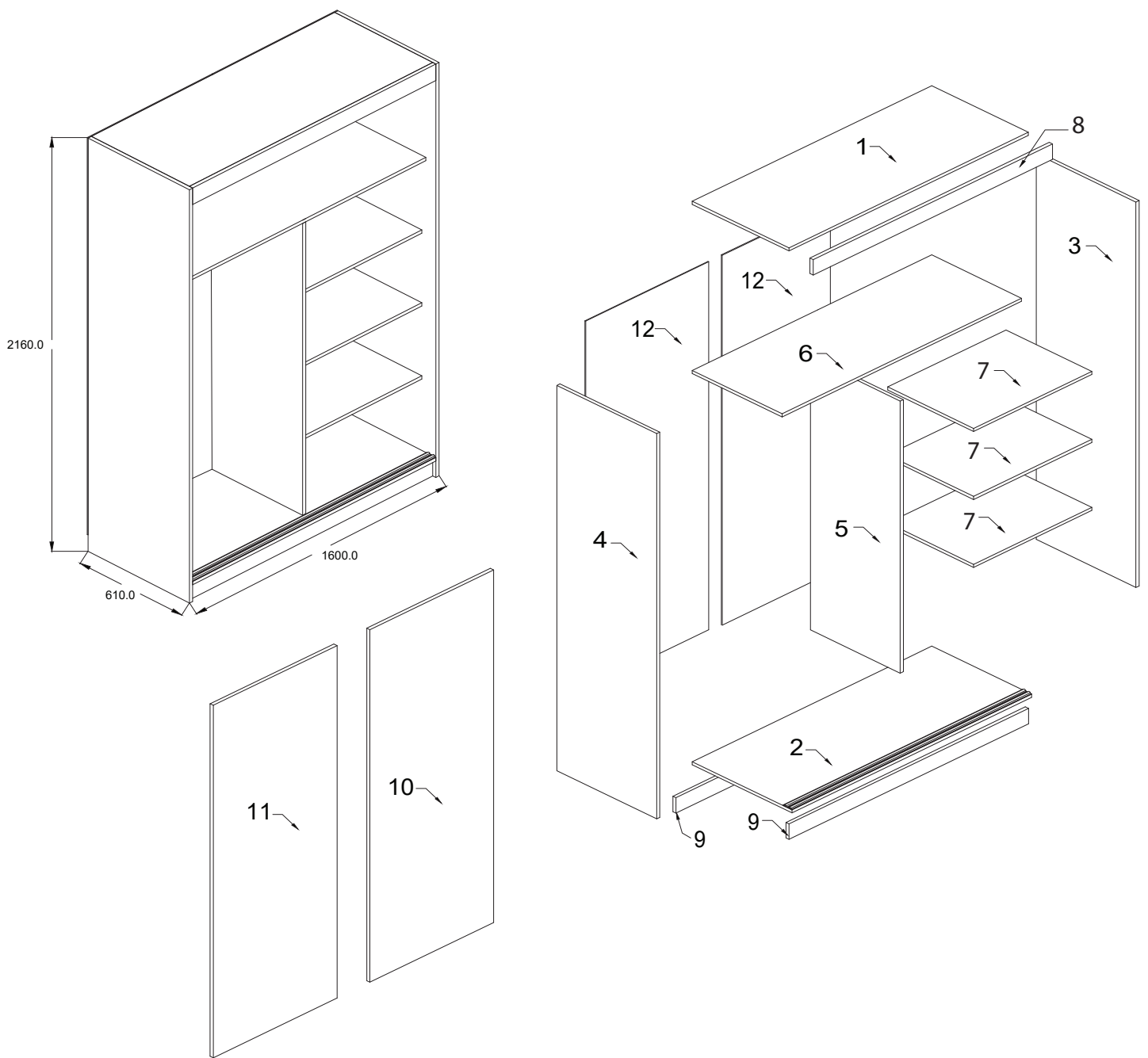
Nr	X mm	Y mm	Z mm
1	1568	593	16
2	1568	610	16
3	2160	610	16
4	2160	610	16
5	1676	470	16

Nr	X mm	Y mm	Z mm
6	1568	470	16
7	776	470	16
8	1568	70	16
9	1568	100	16
10	2015	811	16
11	2015	811	16
12	2055	799	3

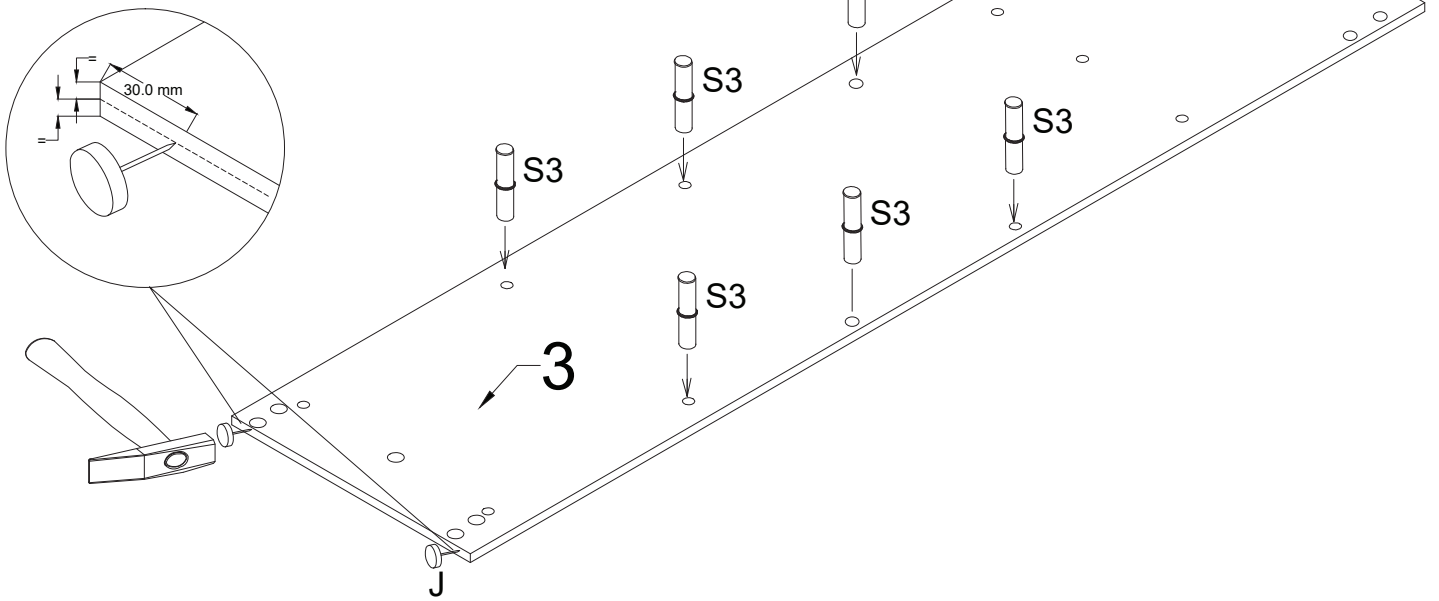
8.0x35 D 20	 S 20	 A 2	 B 2	4.0x16 H 32	 X1 20	 N2 2	 M 4	 M' 4	 S3 12
 X 2	 U 1	 S1 60	L-772 R 1	L-1566 F 4	3.0x13 Q 16	 J 8	L-346 P 1		



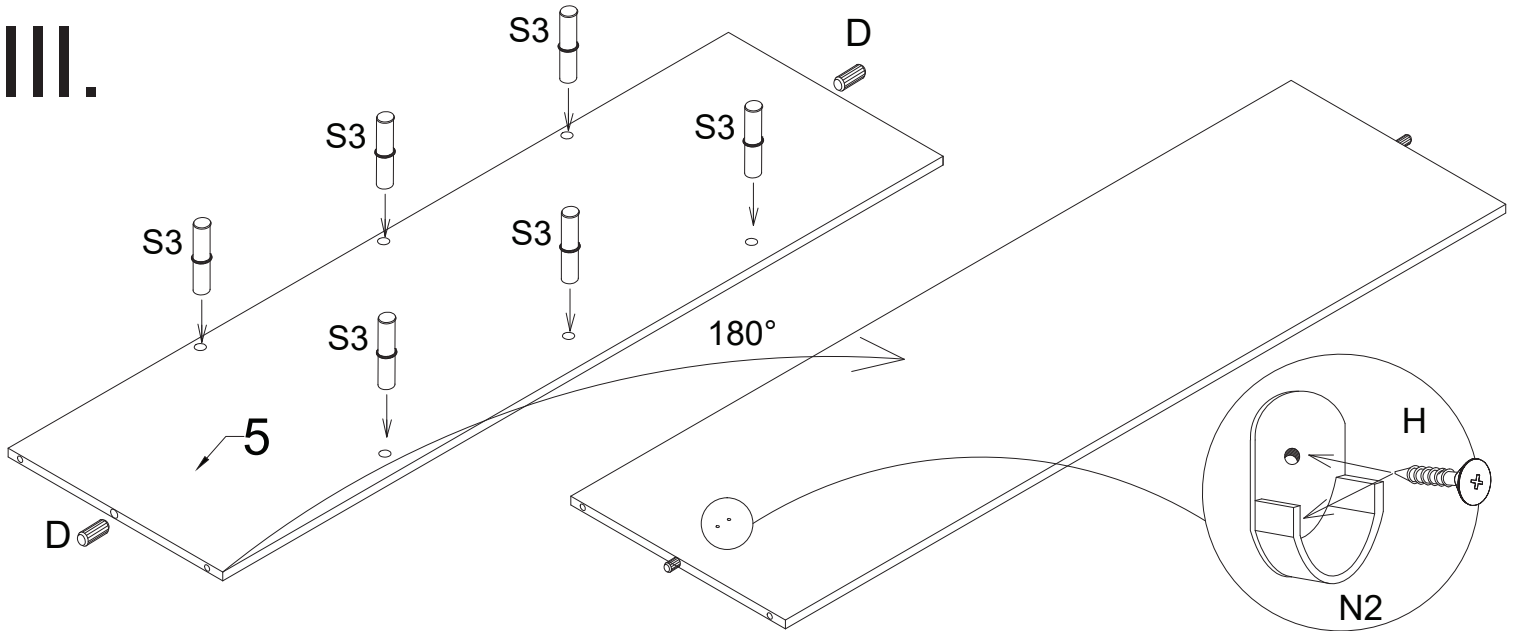
 C 2	4.0x30 G 4
------------	----------------------



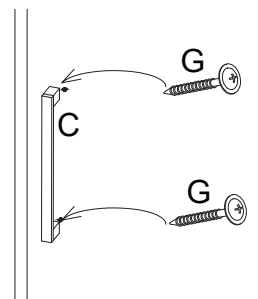
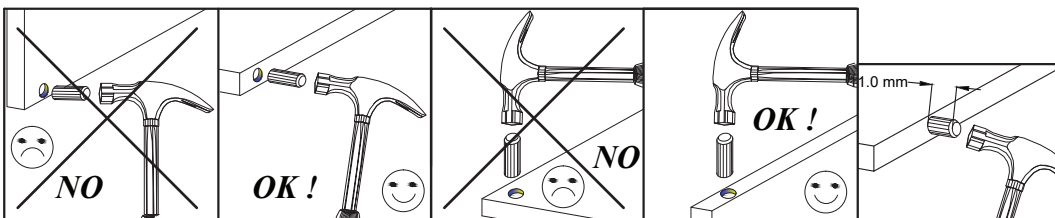
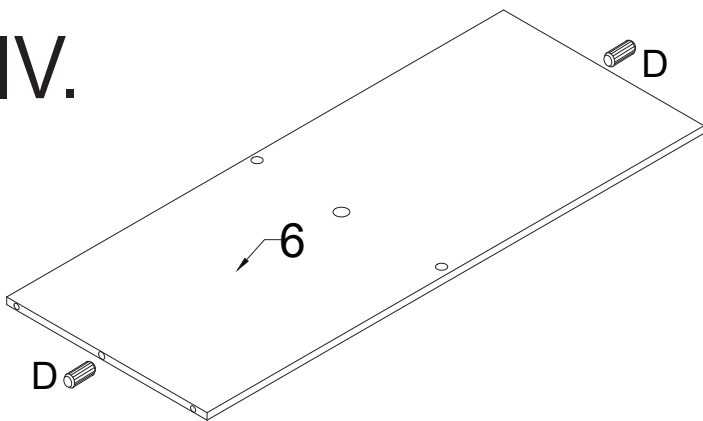
II.



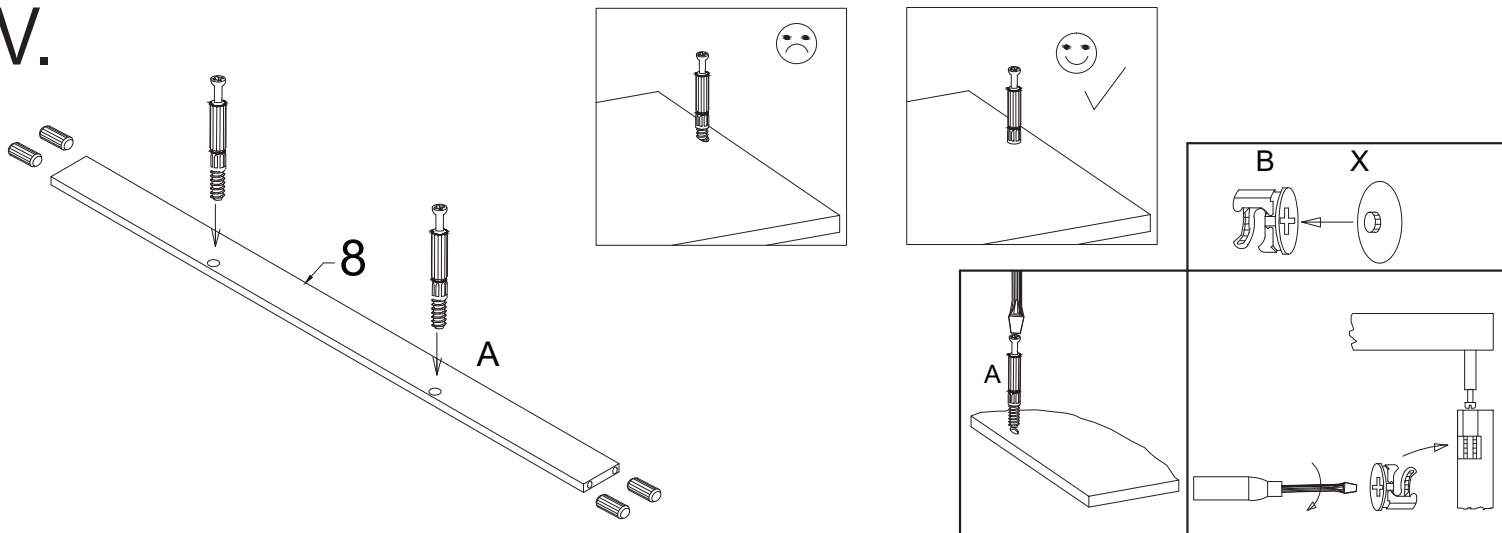
III.



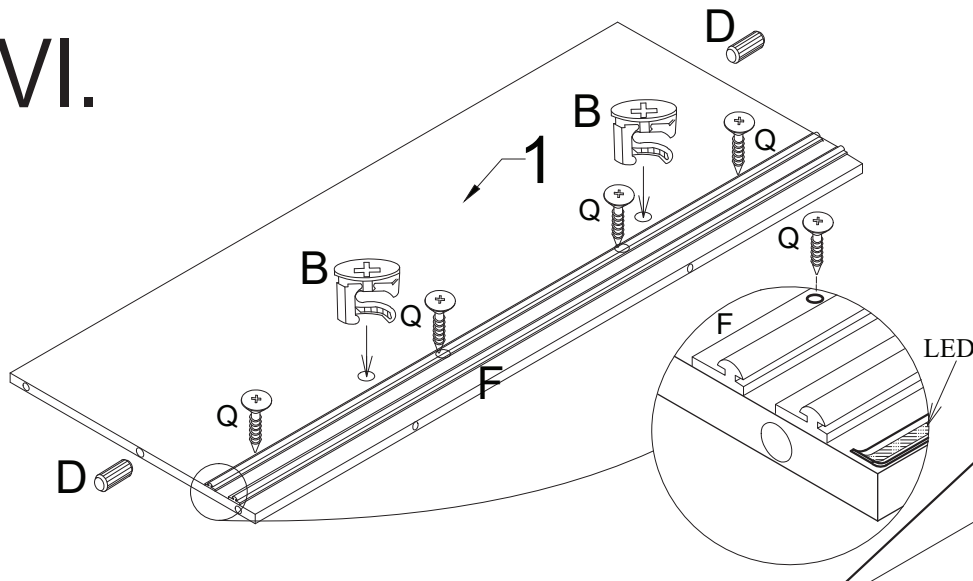
IV.



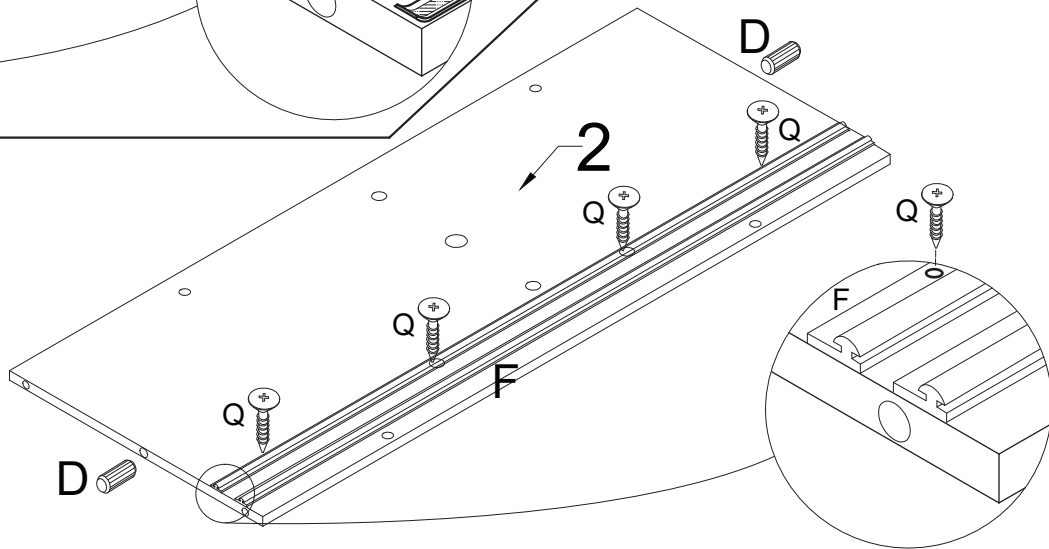
V.



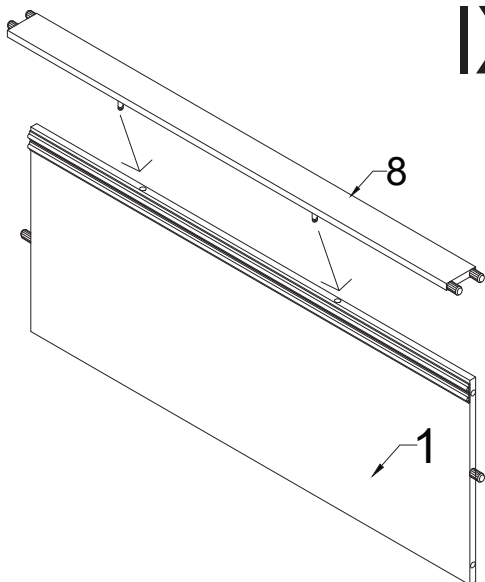
VI.



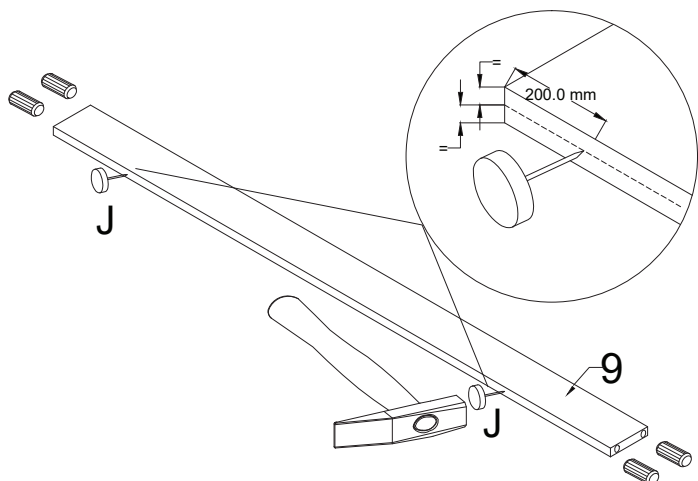
VII.



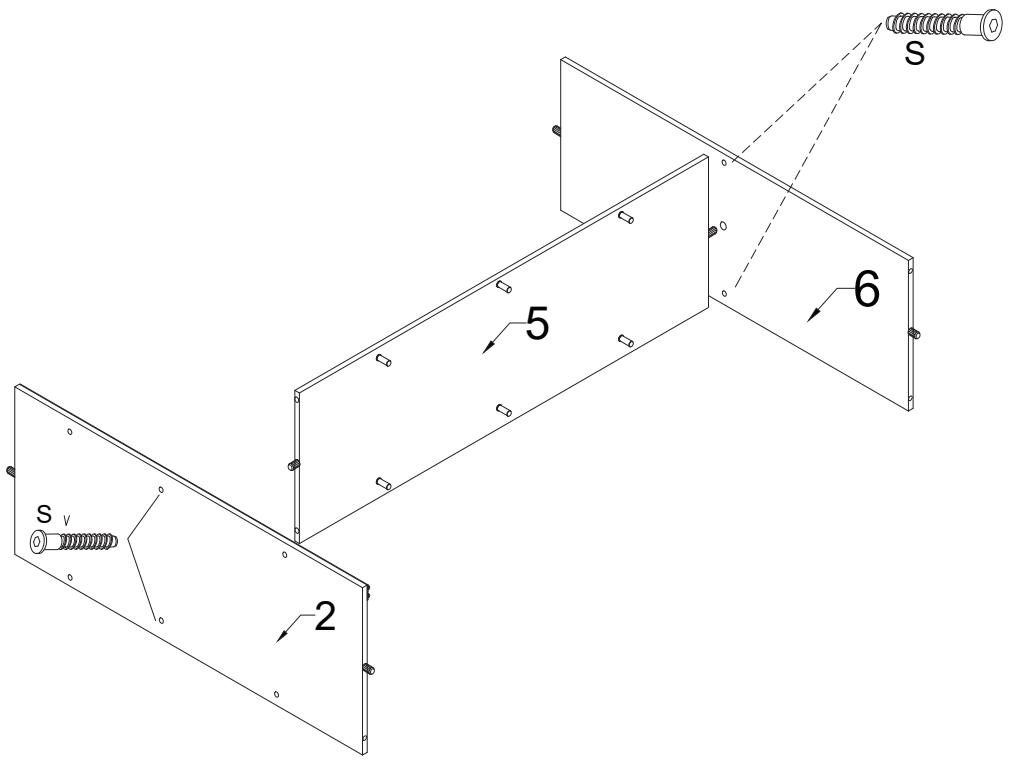
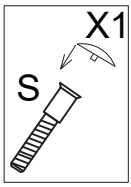
VIII.



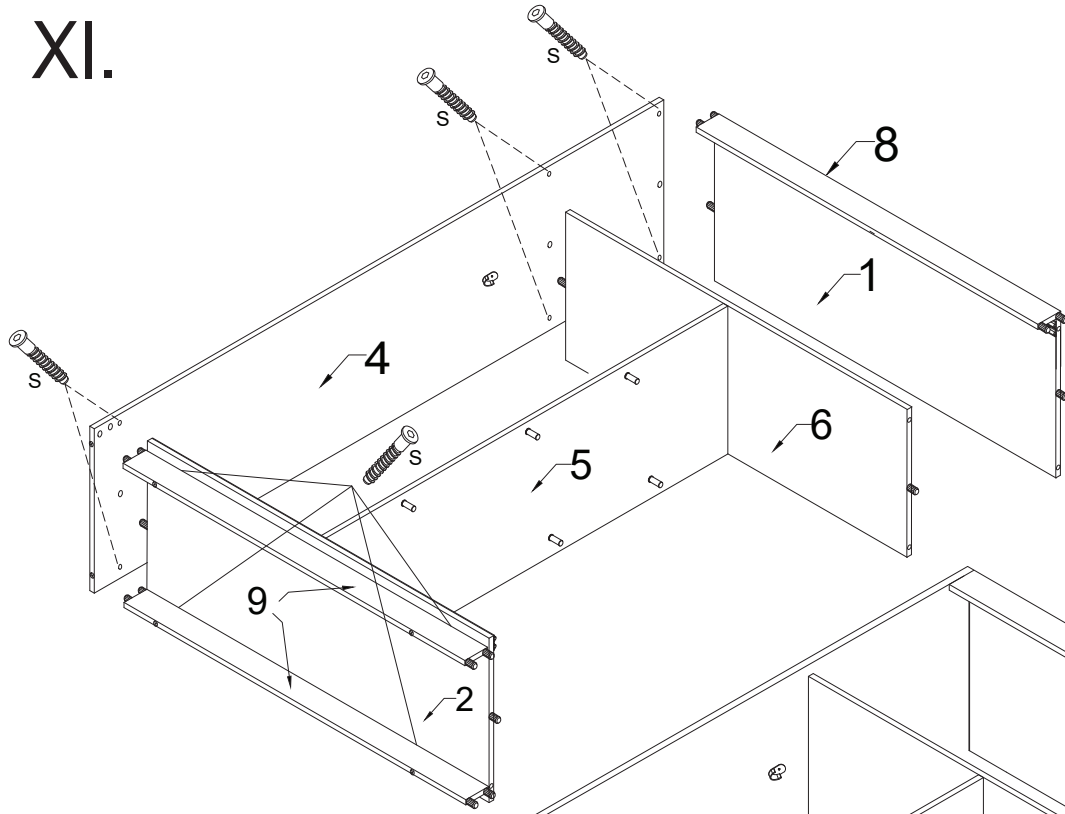
IX.



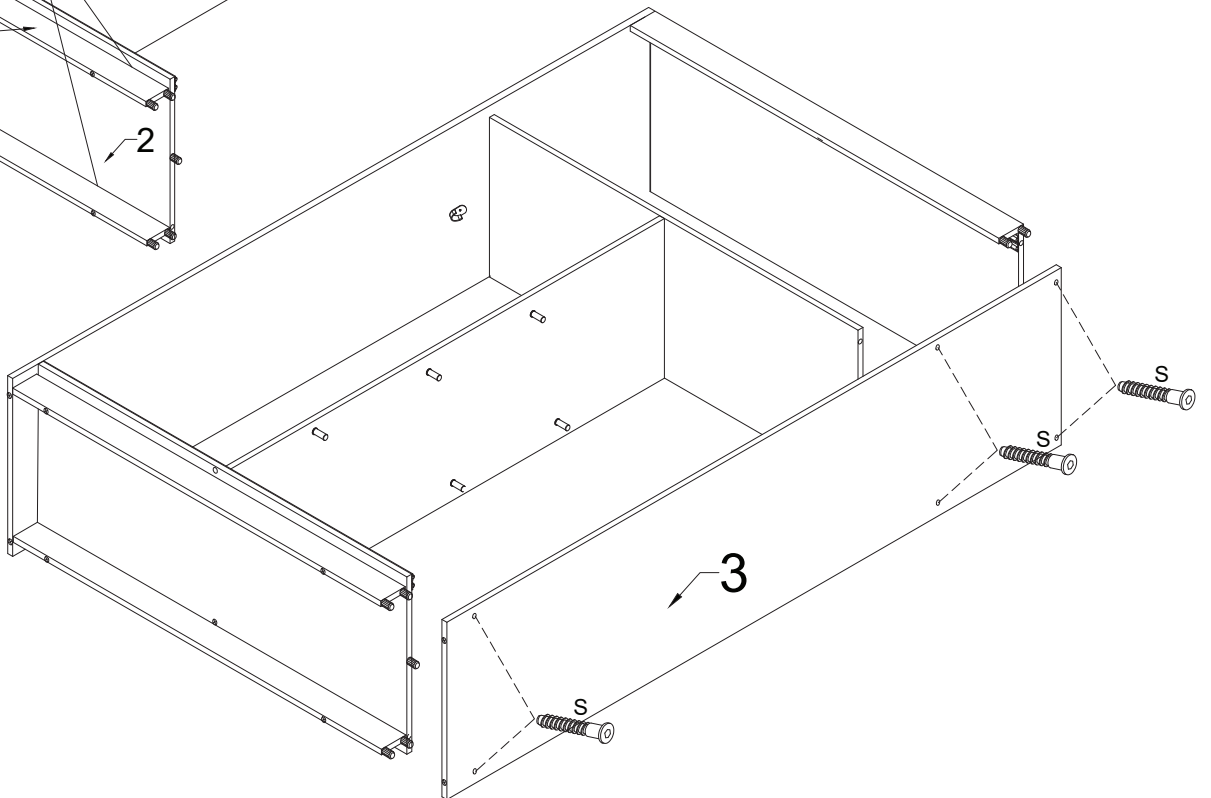
X.



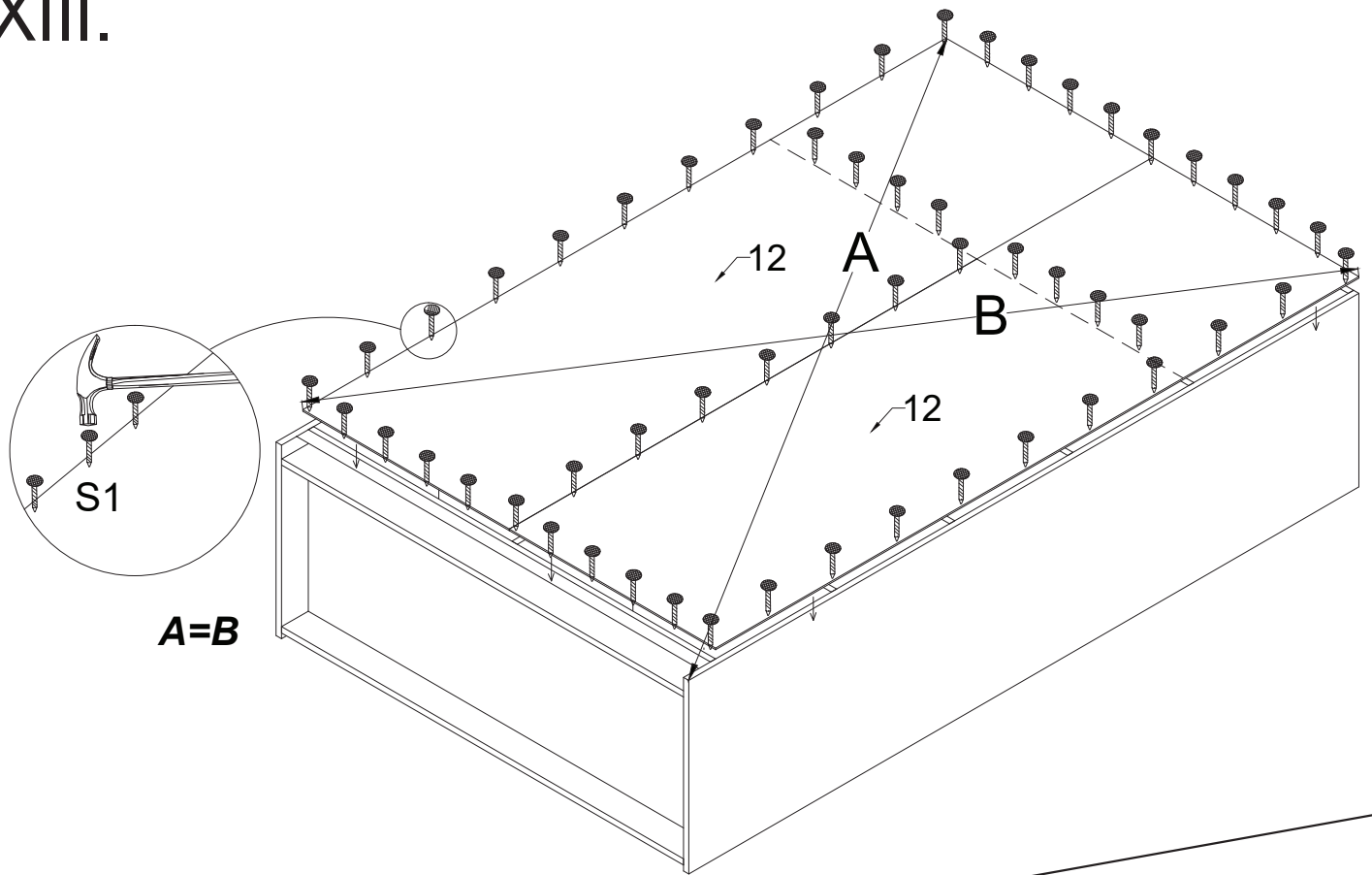
XI.



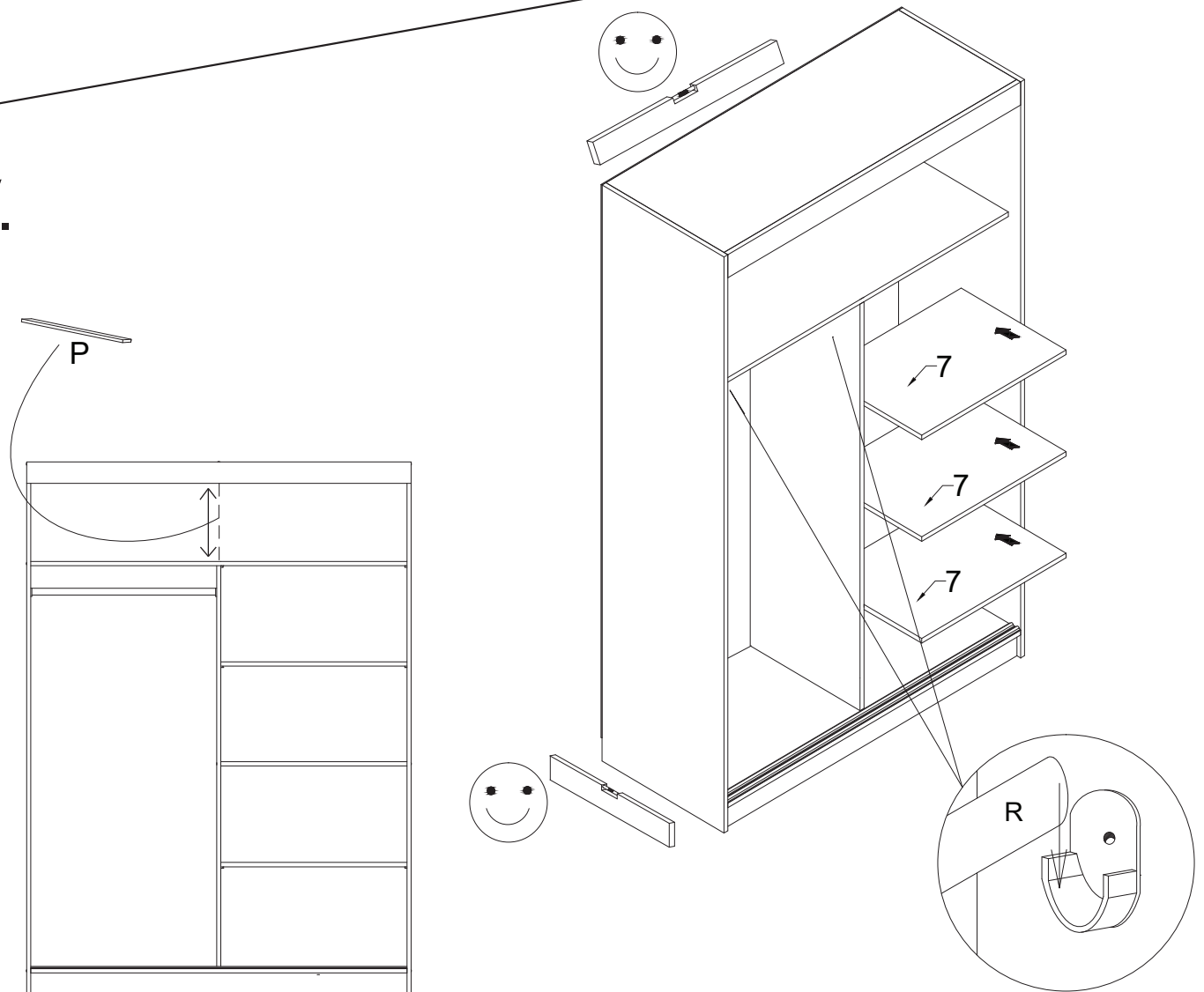
XII.



XIII.



XIV.



XV.

