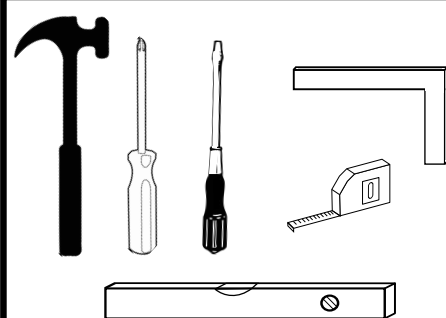
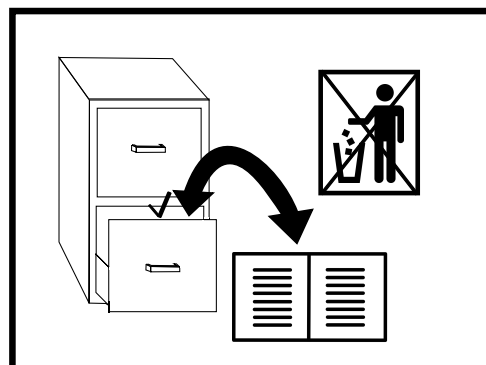
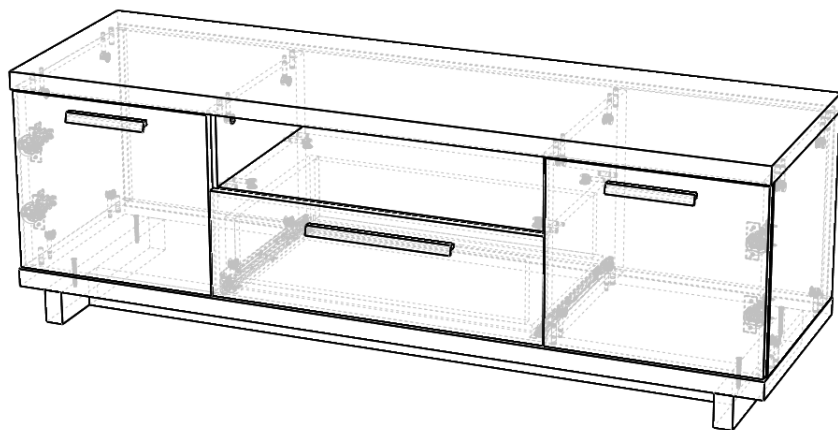




# INSTRUKCJA MONTAŻU • ASSEMBLY INSTRUCTION • MONTAGEANLEITUNG



PL

Czyszczenie należy wykonywać wyłącznie za pomocą ściereczki lub lekko nawilżonego ręcznika. Nie stosować środków czyszczących do szorowania.

Formularz reklamacyjny znajduje się na ostatniej stronie instrukcji montażu.



GB

Please only clean with a duster or a damp cloth. Do not use any abrasive cleaners.

The complaint form is on the last page.



DE

Bitte nur mit einem Staubtuch oder leicht feuchtem Lappen reinigen. Keine scheuerenden Putzmittel verwenden.

Das Beschwerdeformular befindet sich auf der letzten Seite.



CZ

Očistěte pouze hadříkem nebo mírně navlhčeným ručníkem. Nepoužívejte abrazivní čisticí prostředky.

Formulář stížnosti je na poslední stránce.



SK

Očistite ho handričkou alebo mierne navlhčenou handričkou. Nepoužívajte abrazívne čistiace prostriedky.

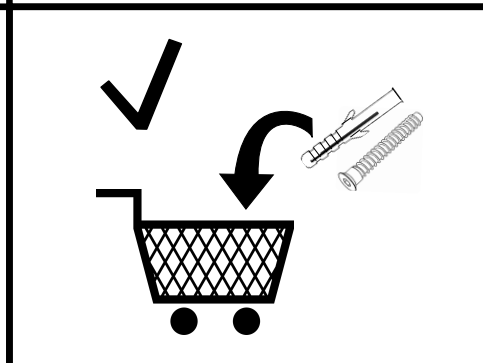
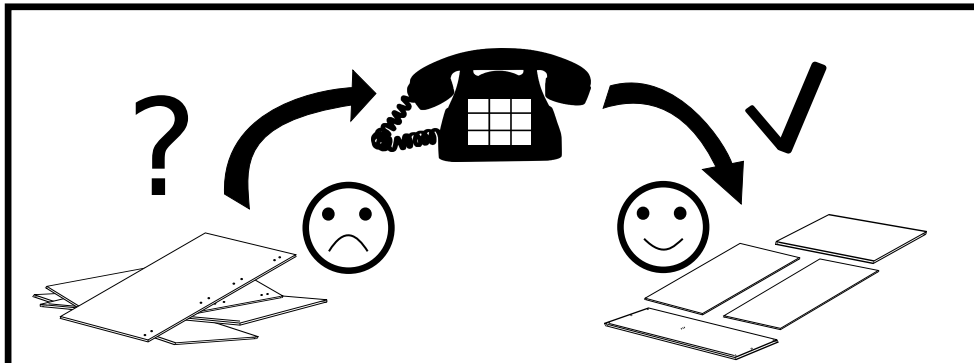
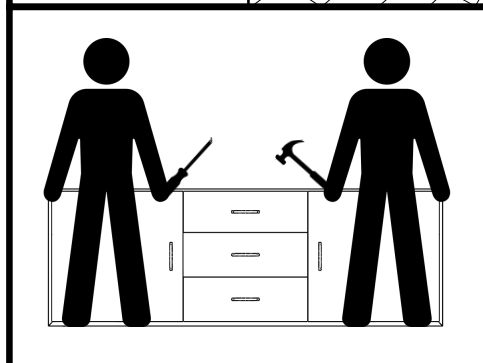
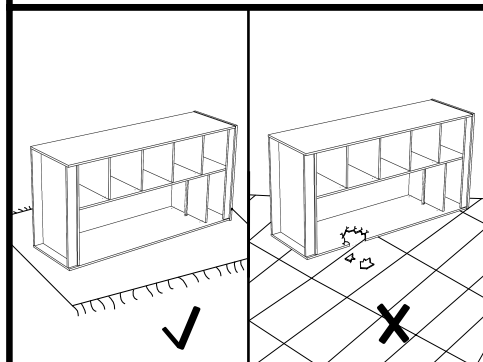
Formulár sťažnosti je na poslednej strane.




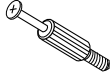


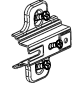








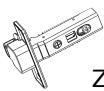


HU

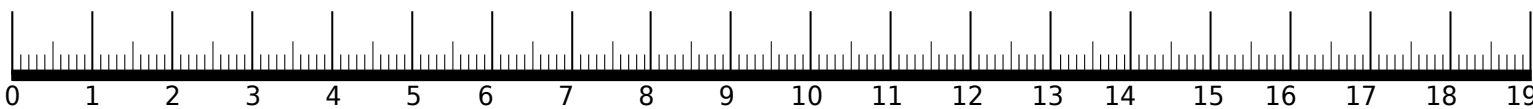
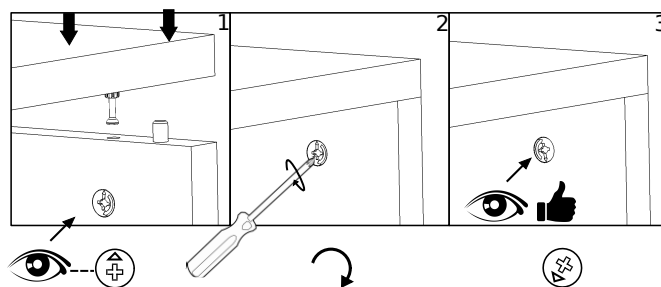
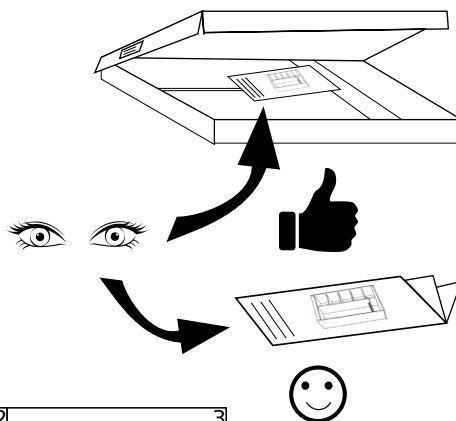
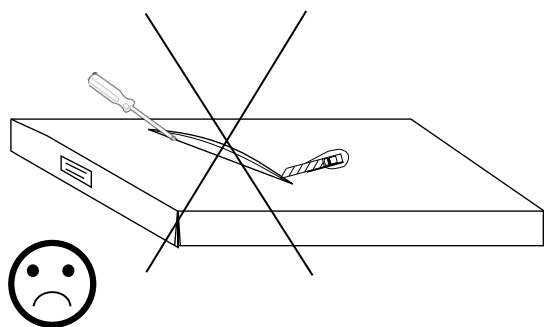
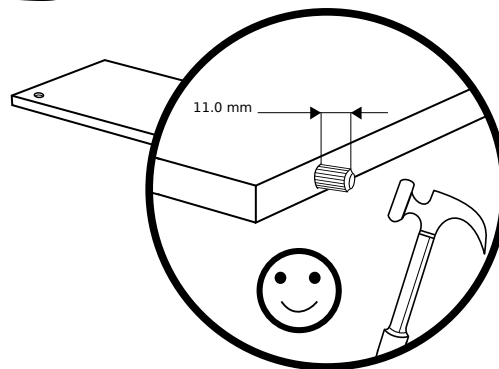
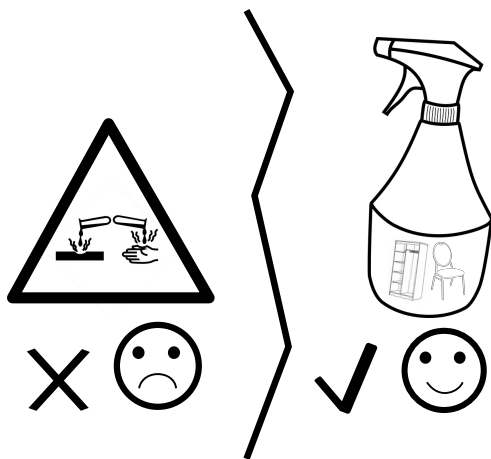
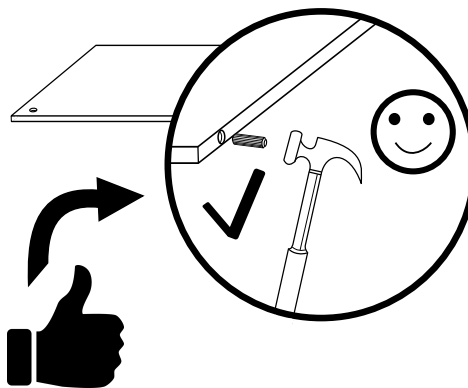
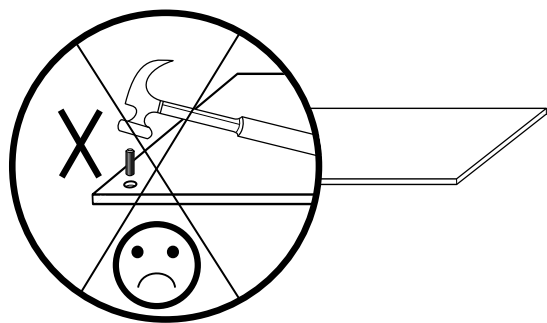
Tiszta egy ruhával vagy kissé megnedvesített törölközővel.

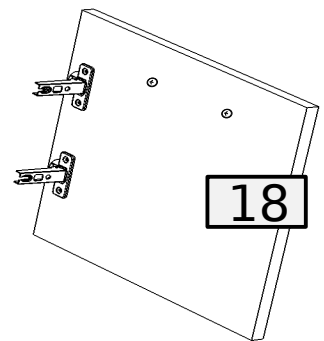
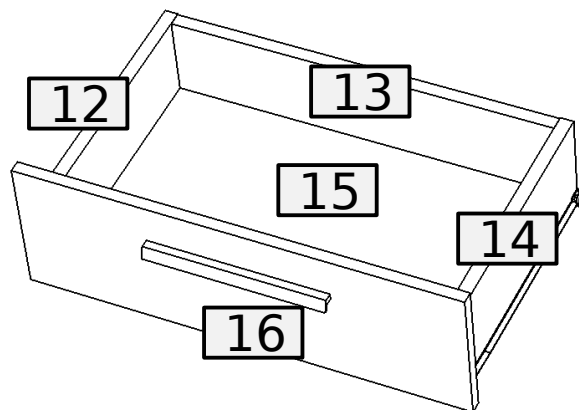
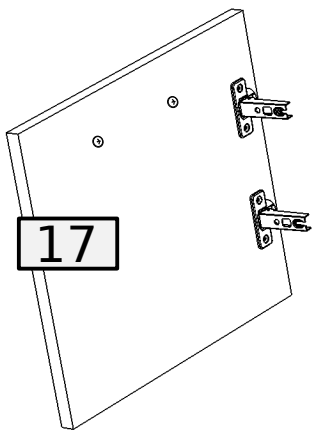
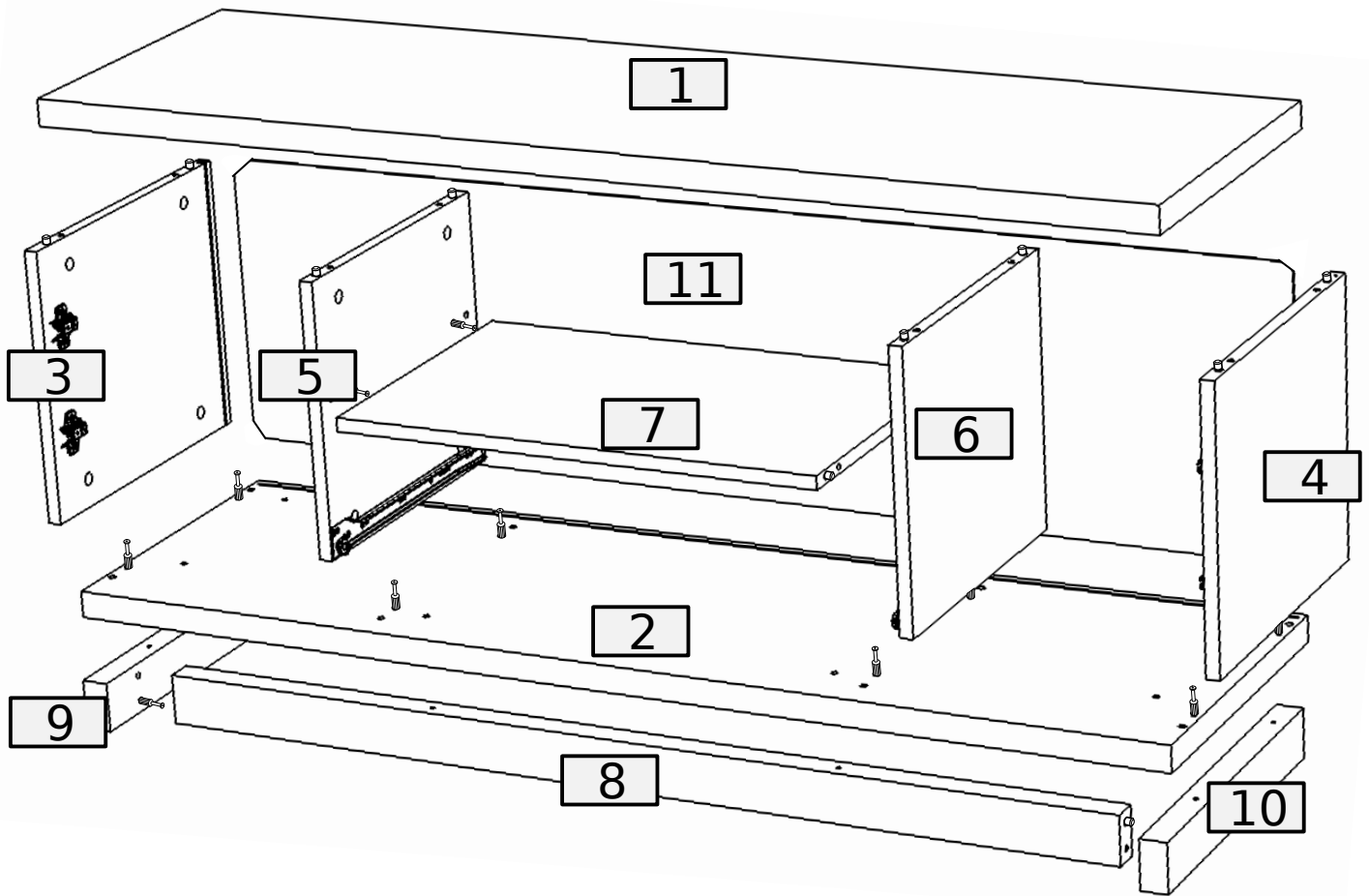
A panaszos űrlap megtalálható az utolsó oldalon.



# Akcesoria • Accessories • Zubehör

26	26	26	16	4	6	10	2
							
B	A 8.0x35	D 3.5x16	W2	PZ G	Z1	I 160	UI
							
X	L-350	O 3.0x20	W1 3.5x25	W10	Z1	X3 224	UI
16	1	6	5	6	4	4	1

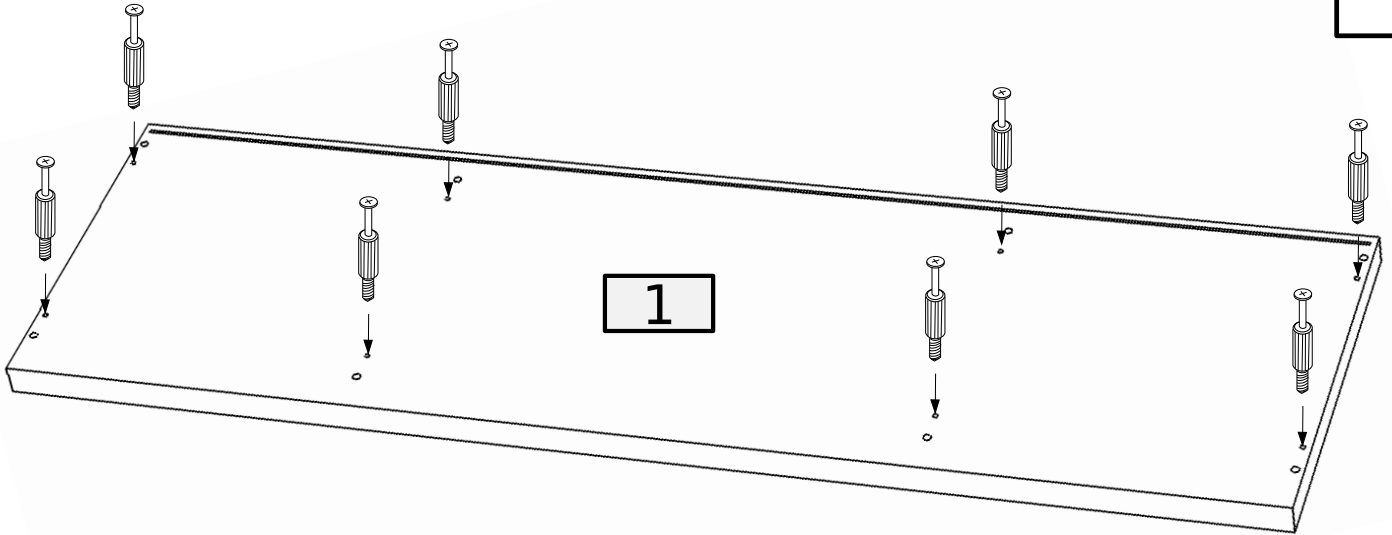
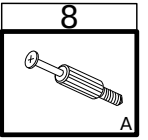




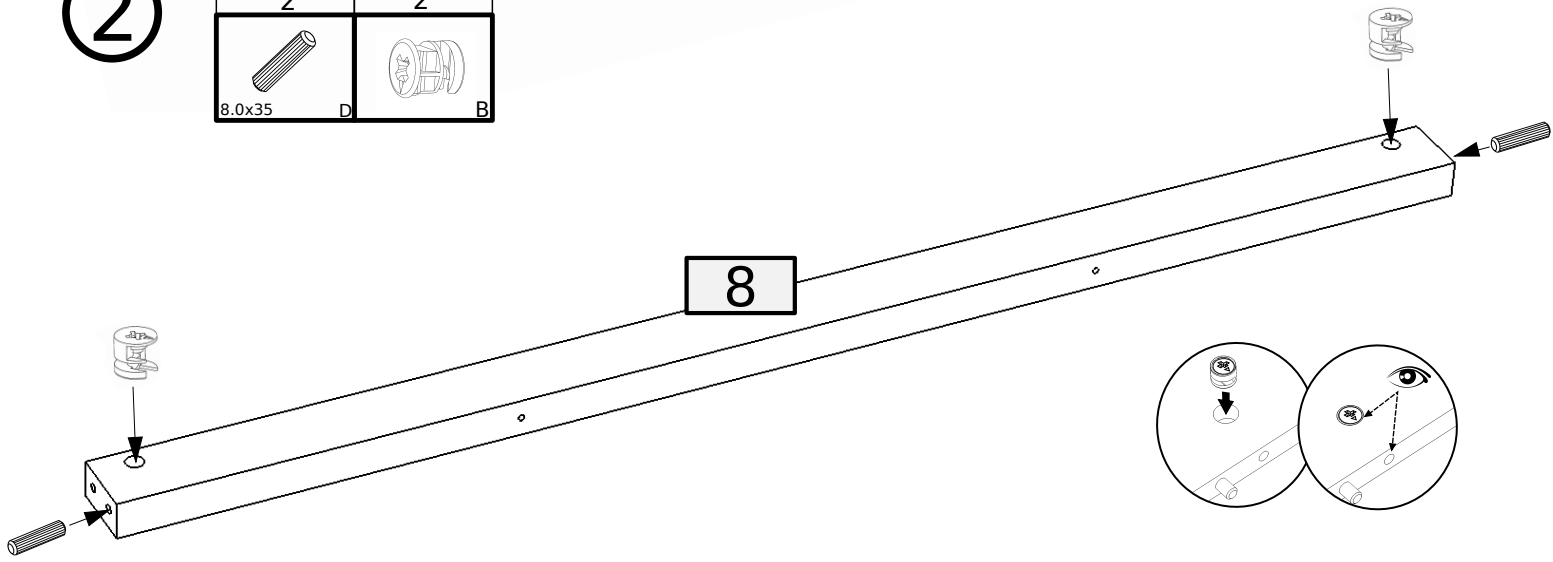
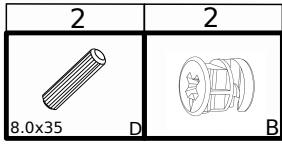
No.	Pcs.	L	W	D	Pac
1	1	1350	400	32	1/2
2	1	1350	400	32	1/2
3	1	380	330	16	2/2
4	1	380	330	16	2/2
5	1	360	330	16	2/2
6	1	360	330	16	2/2
7	1	586	360	16	2/2
8	1	1186	60	32	1/2
9	1	398	60	32	1/2

No.	Pcs.	L	W	D	Pac
10	1	398	60	32	1/2
11	1	1330	344	3	1/2
12	1	350	130	16	2/2
13	1	529	110	16	2/2
14	1	350	130	16	2/2
15	1	544	357	16	2/2
16	1	600	188	16	2/2
17	1	370	324	16	2/2
18	1	370	324	16	2/2

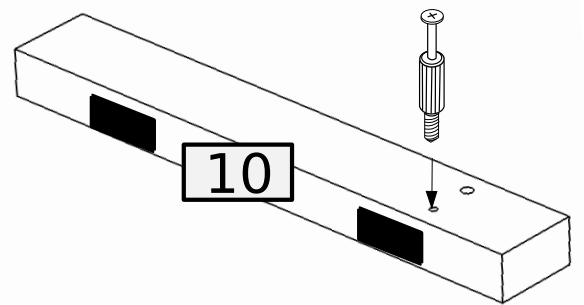
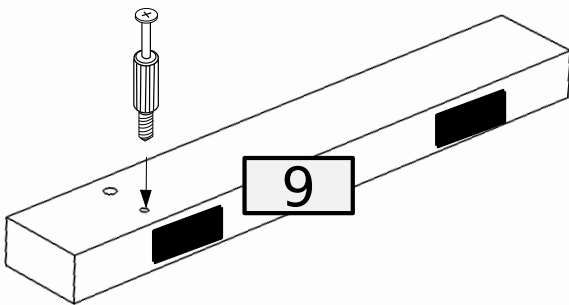
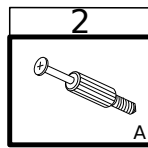
1



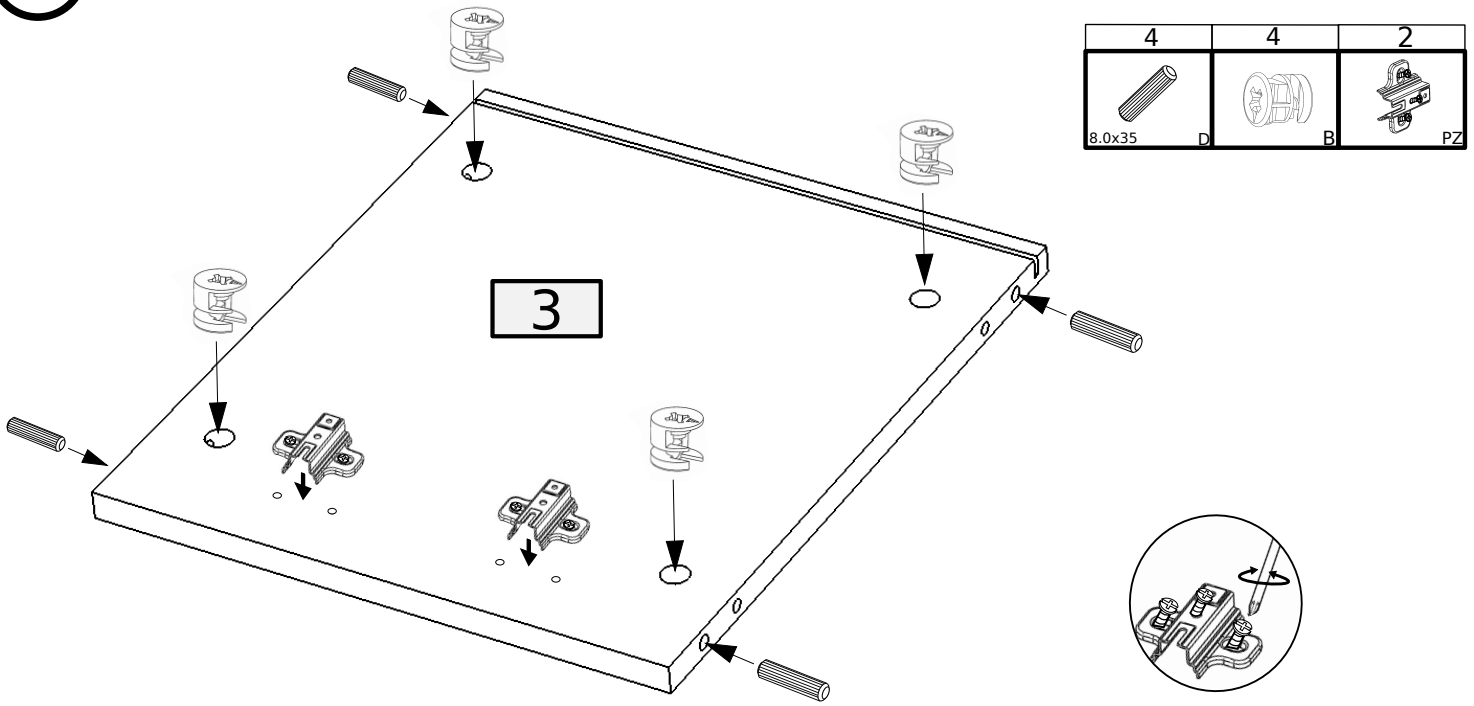
2






3

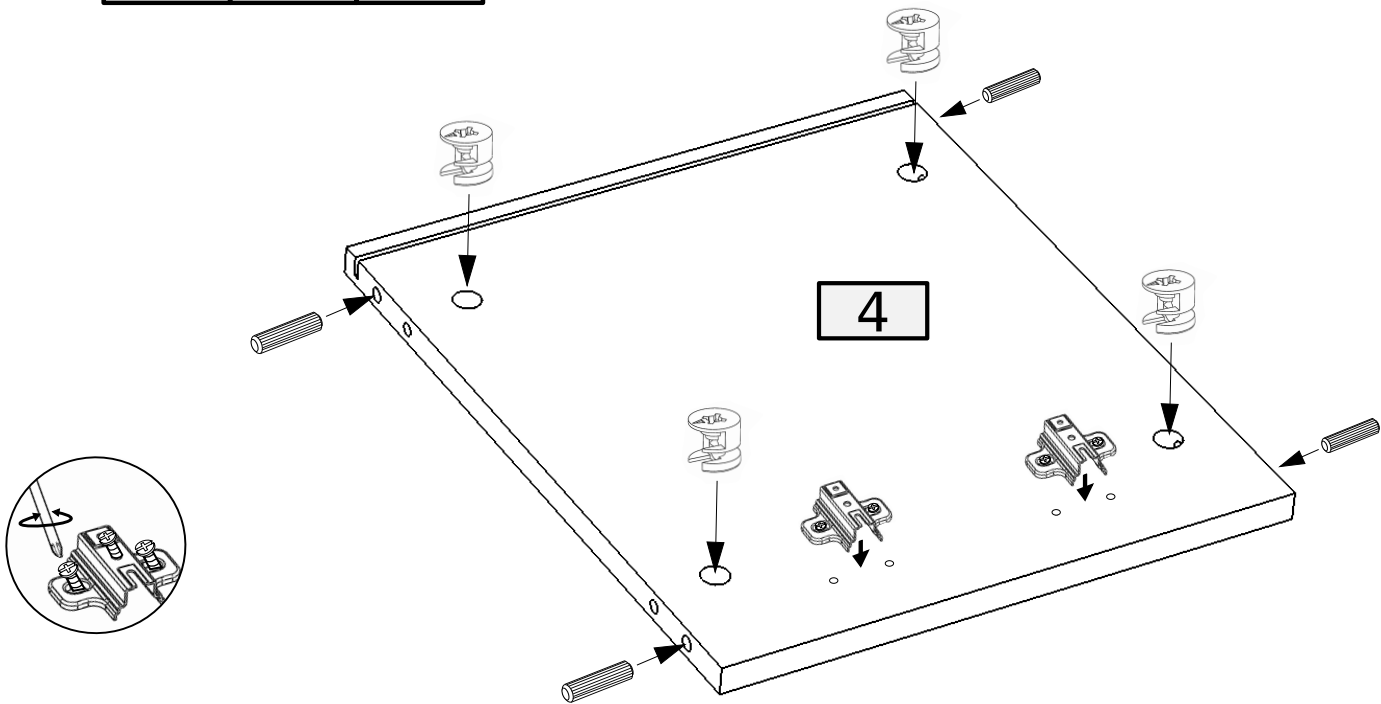


4



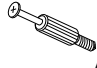


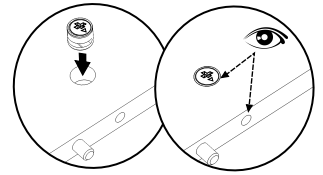
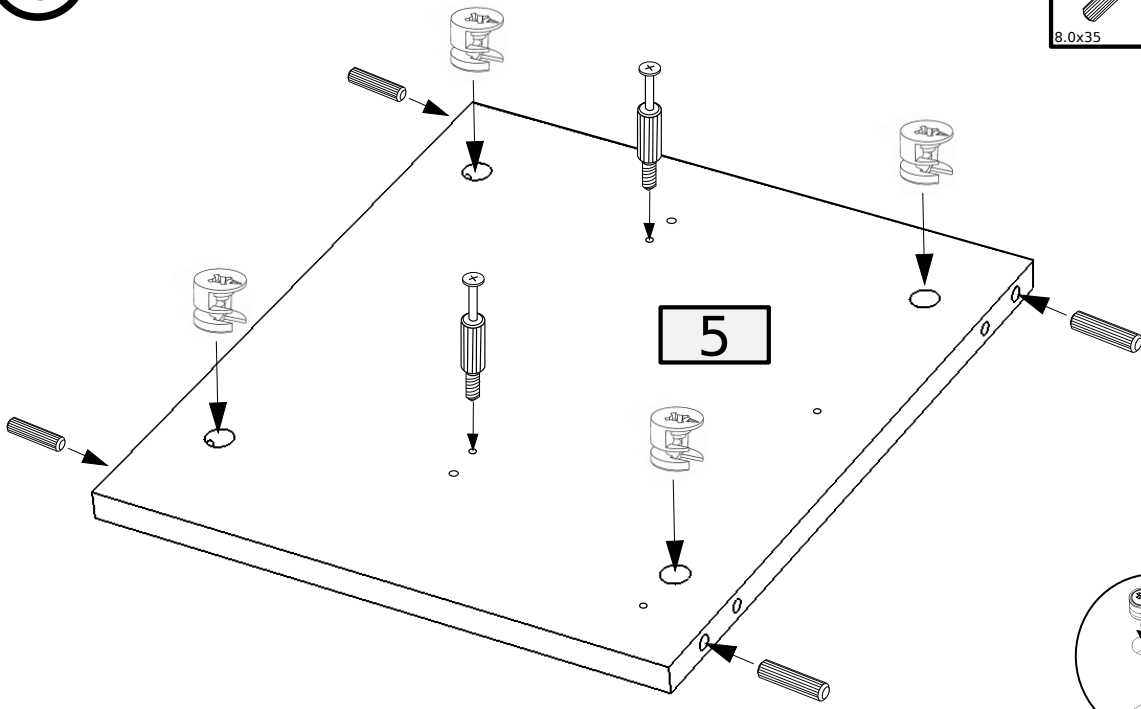
5

4	4	2
		
8.0x35	D	B PZ



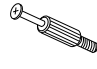


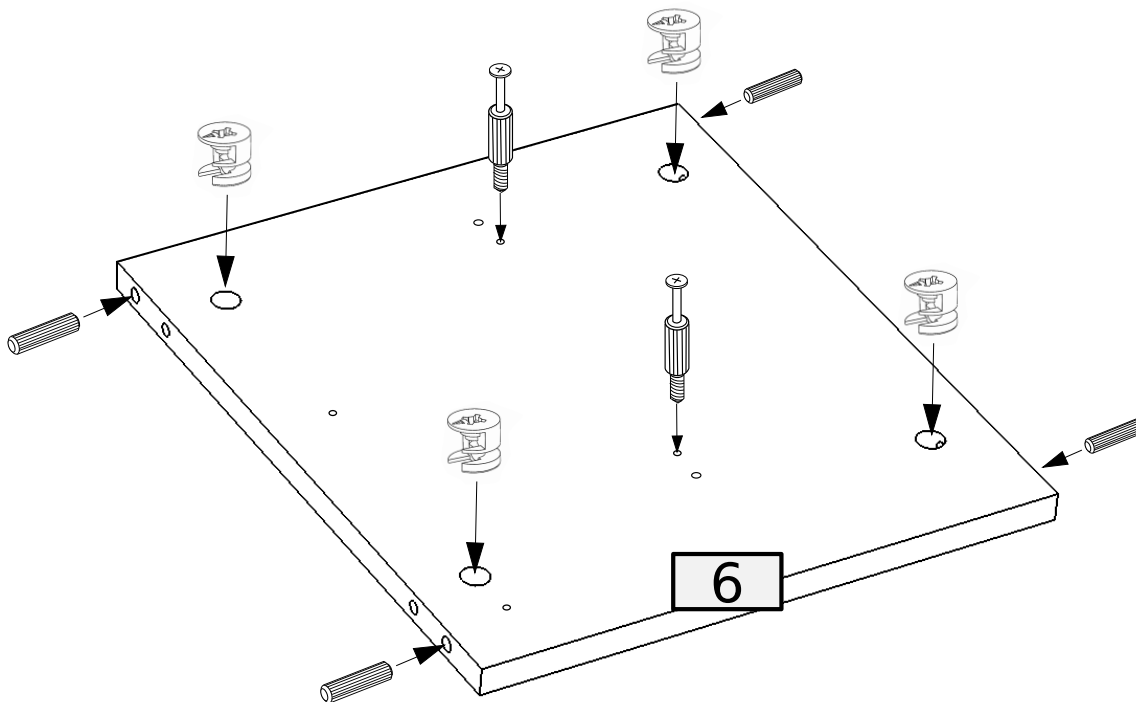
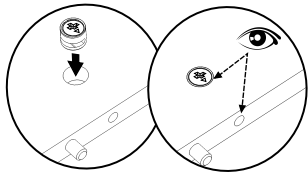
6

4	4	2
		
8.0x35	D	B A

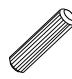



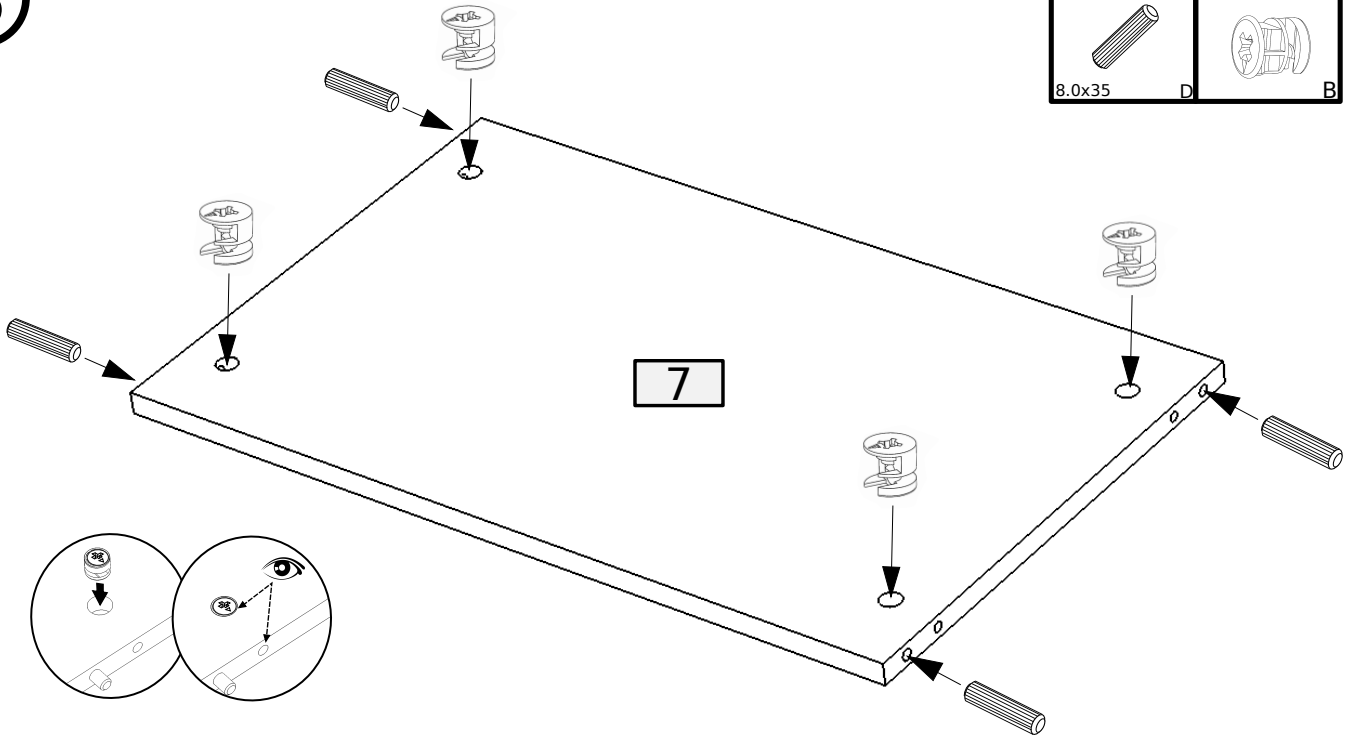
7

4	4	2
		
8.0x35	D	B A

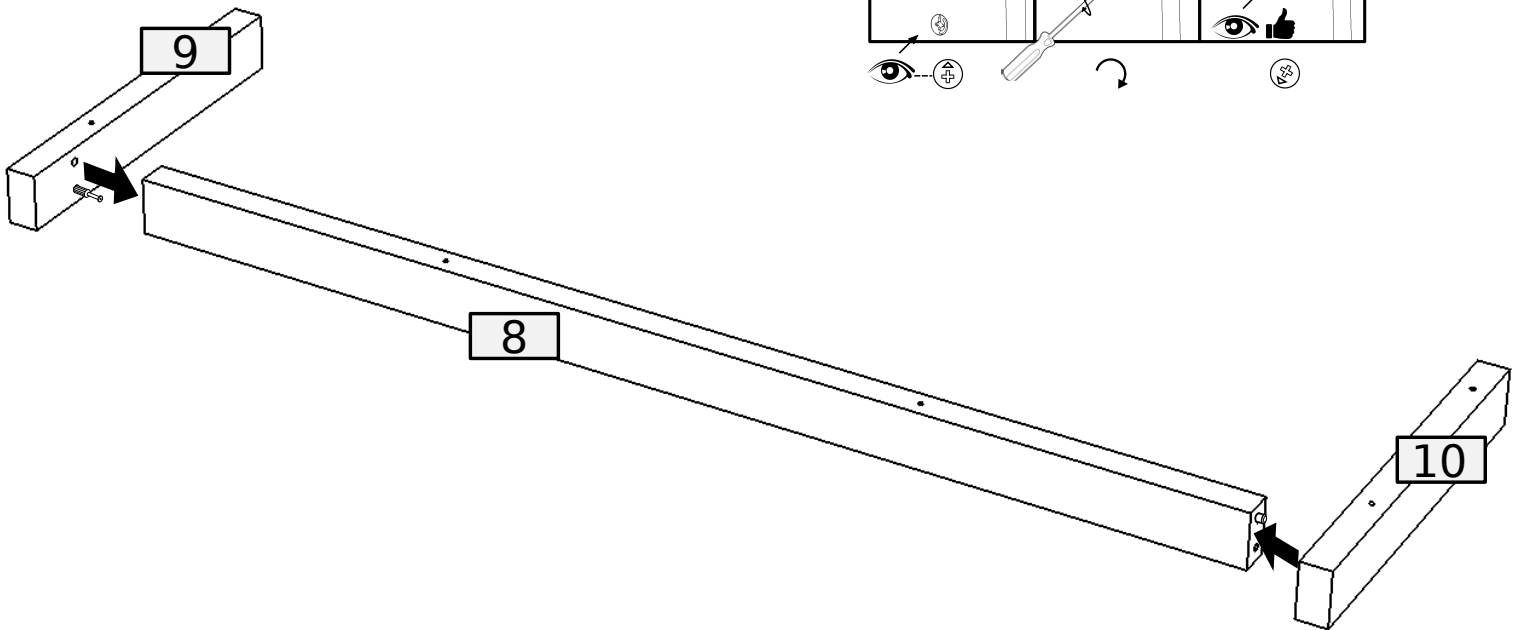
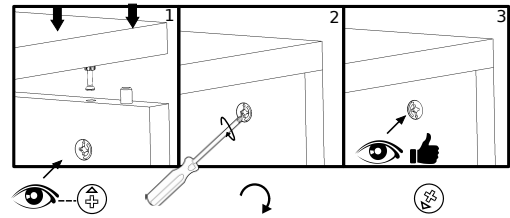


8

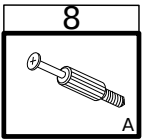
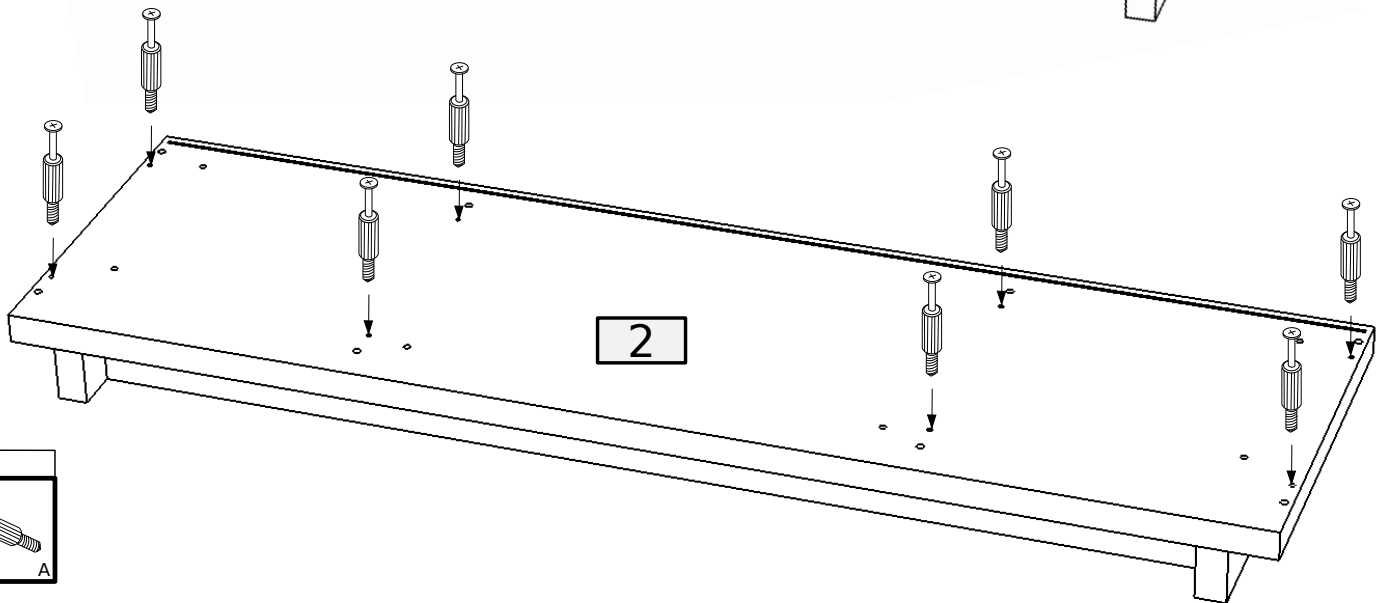
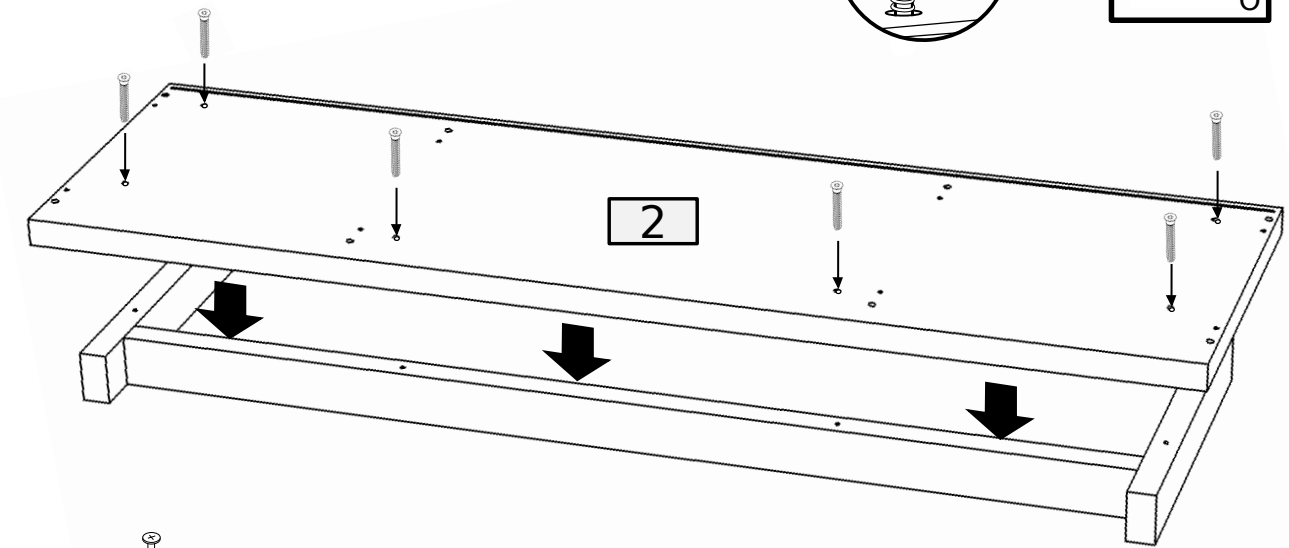
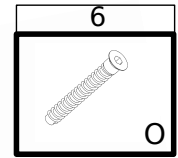
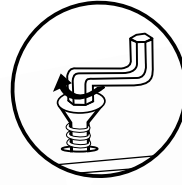
4	4
	
8.0x35	D B



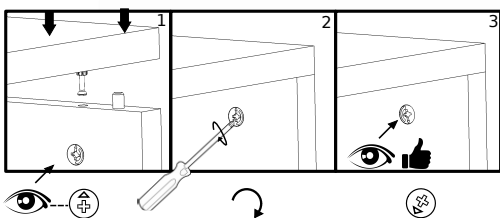
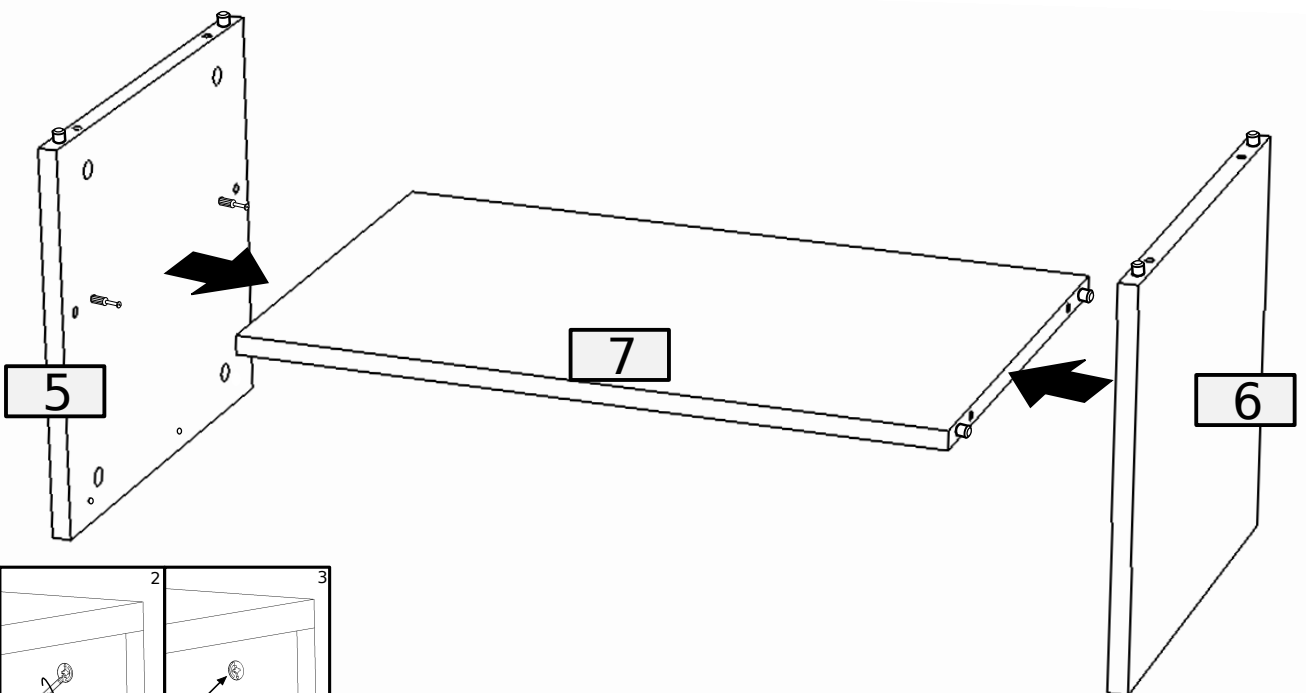
9



10

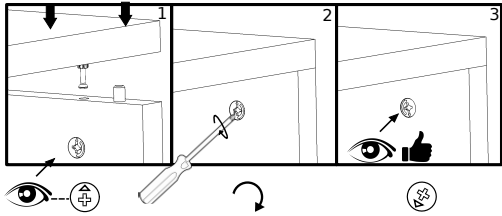
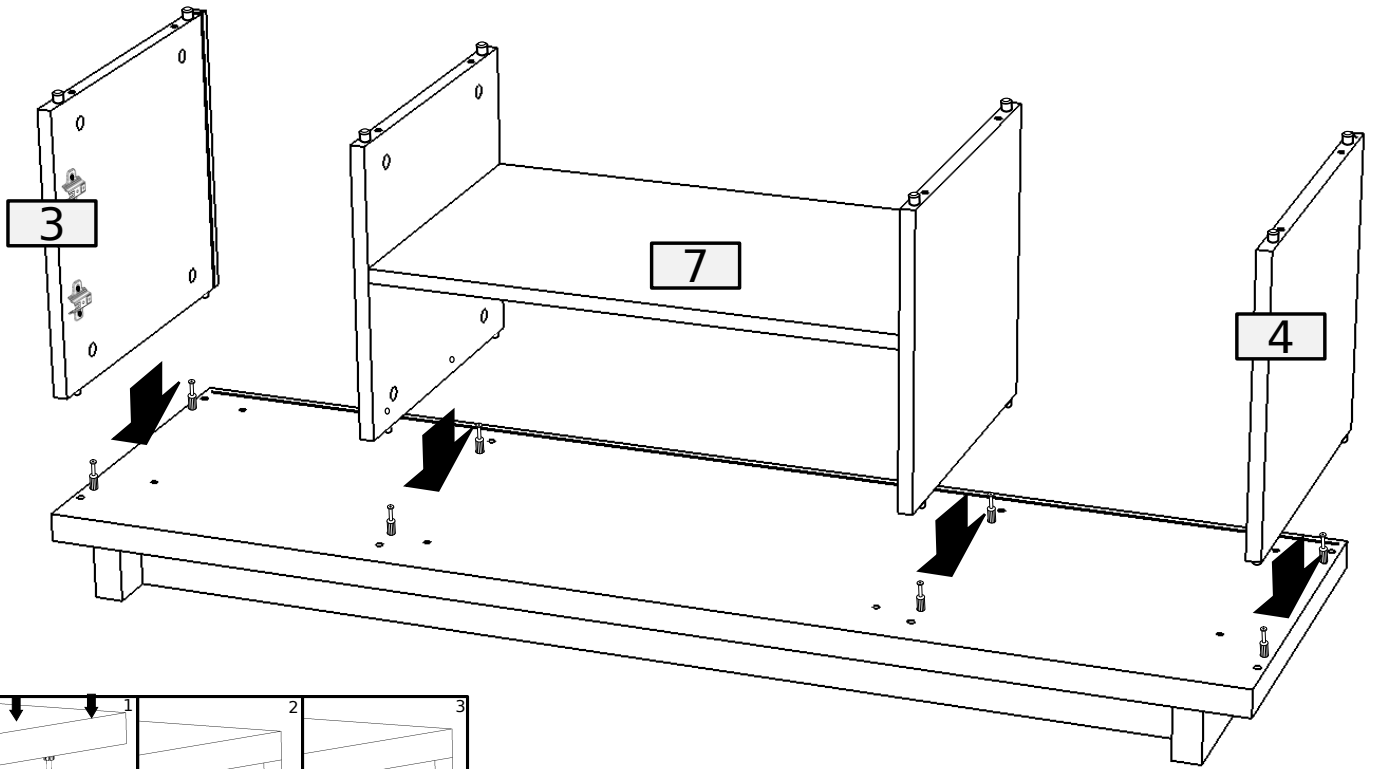


11

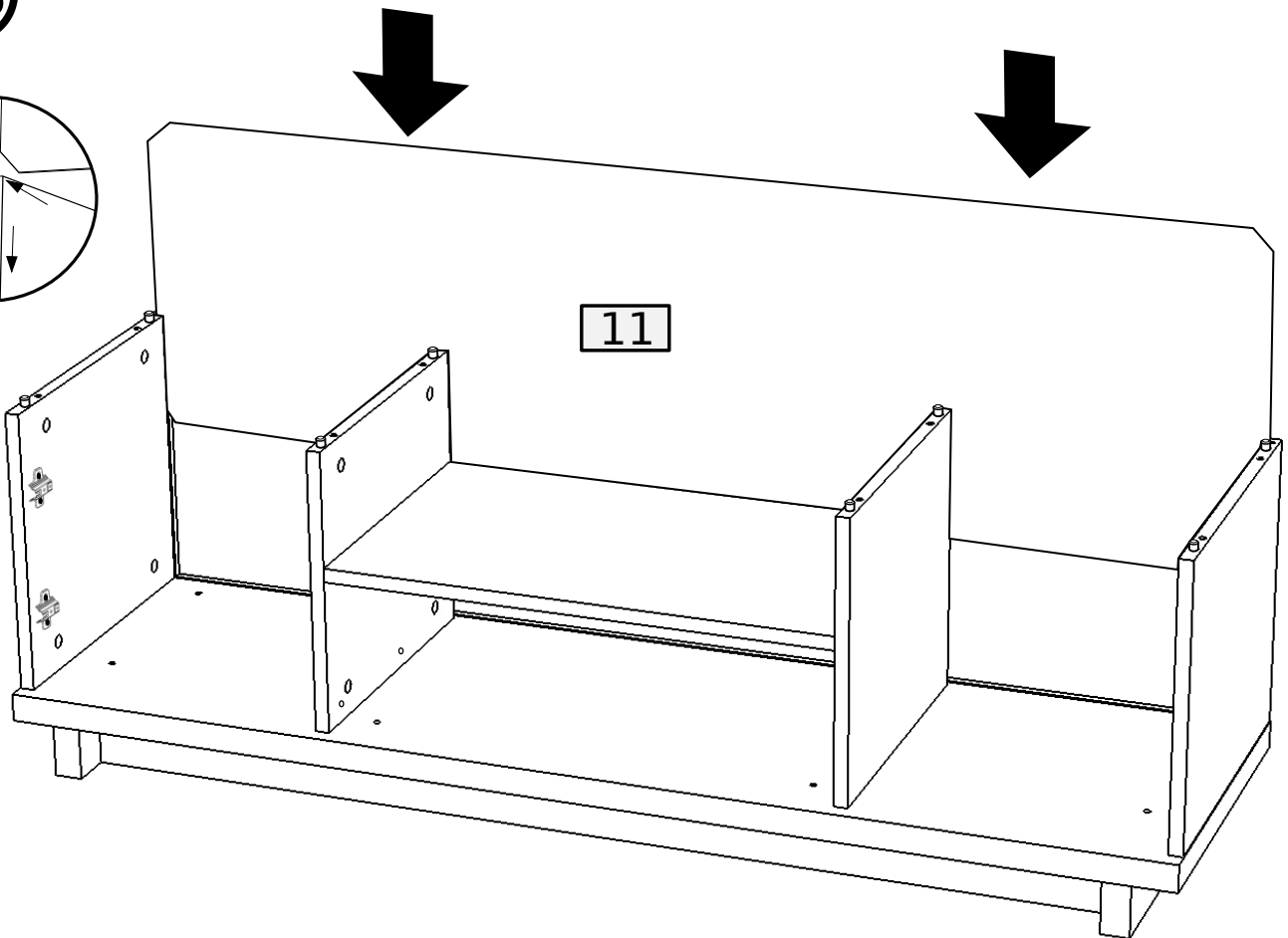
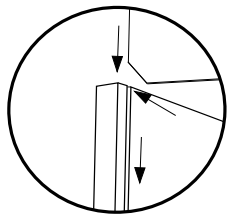




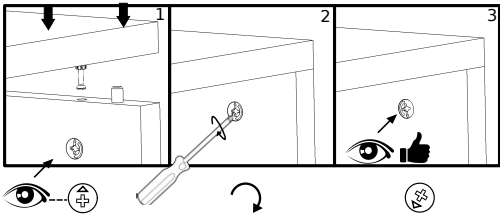
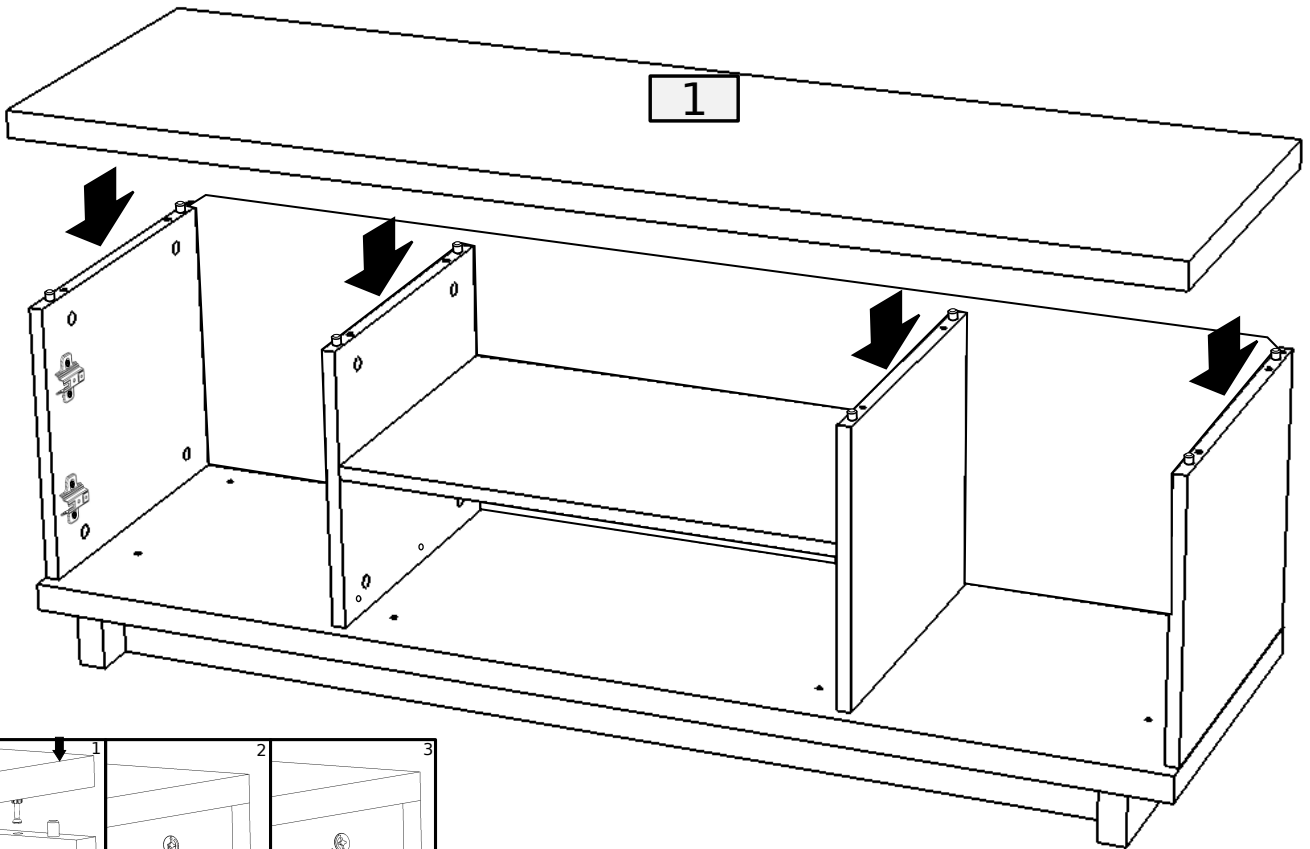
12



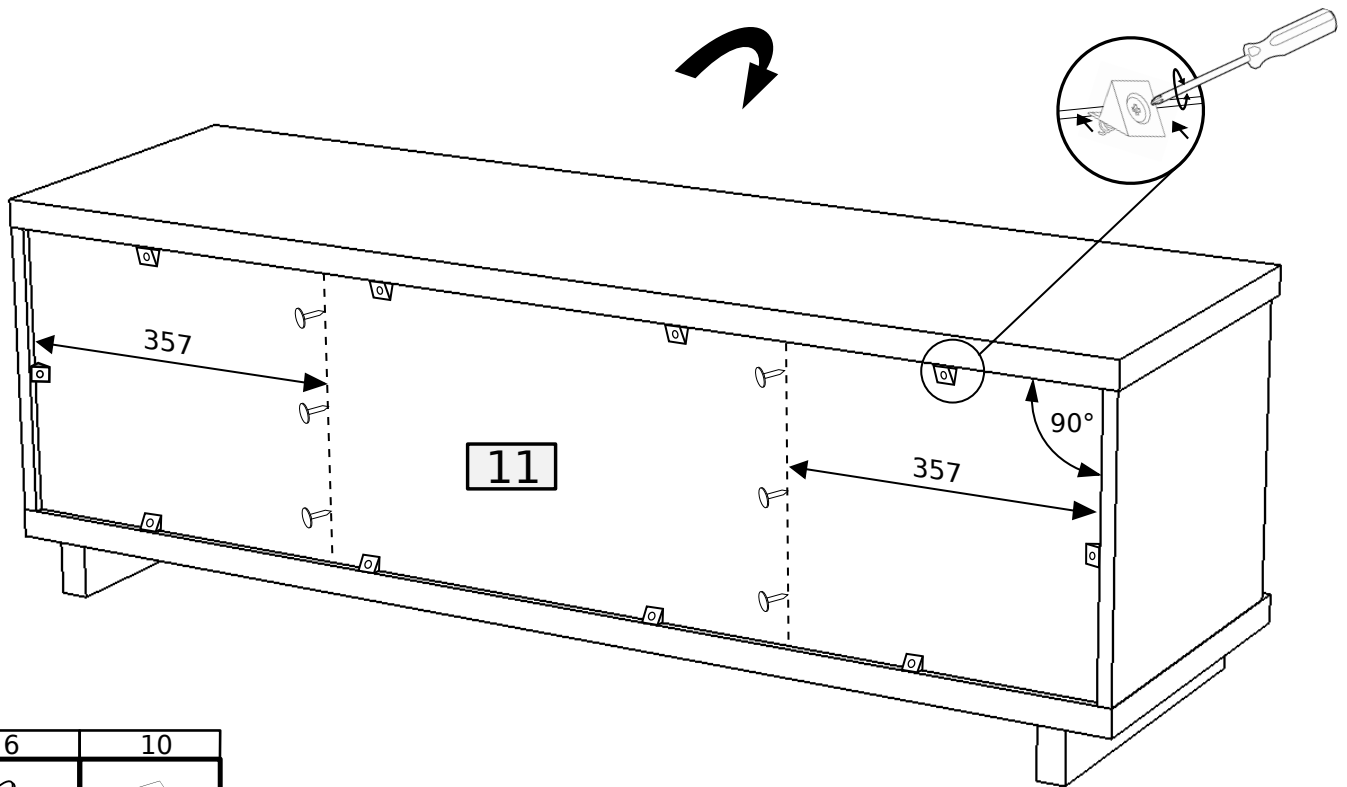
13



14

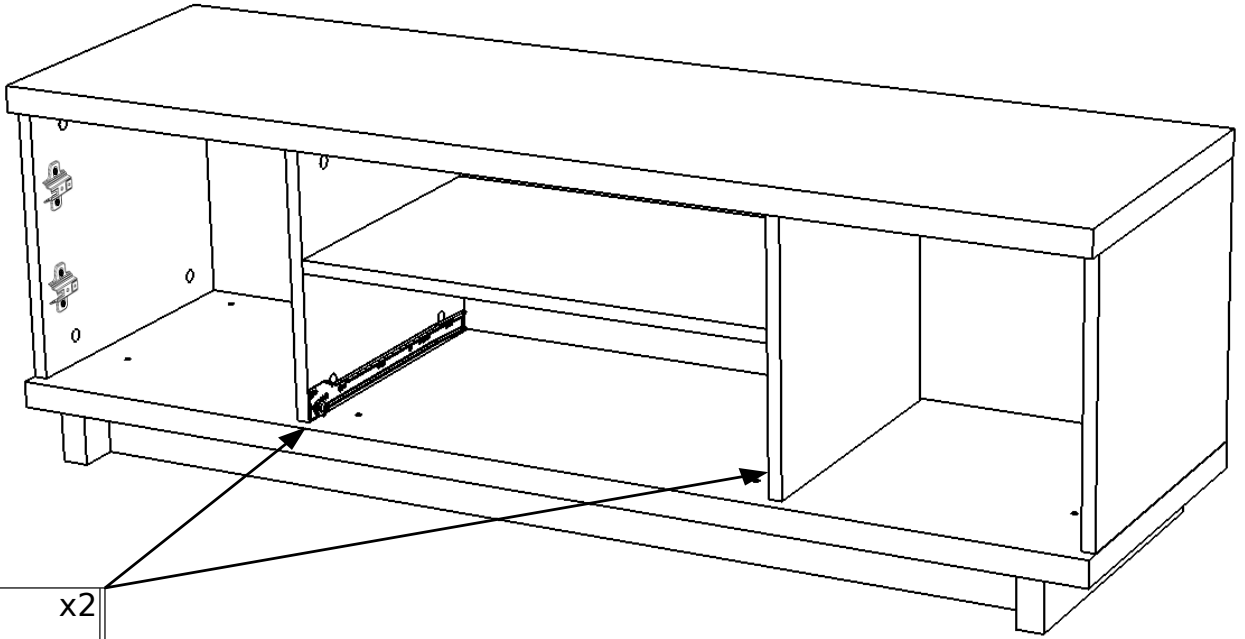


15

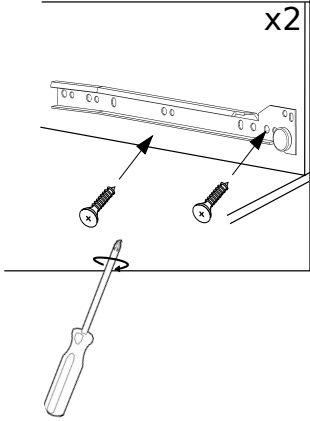




6	10
G	I

16





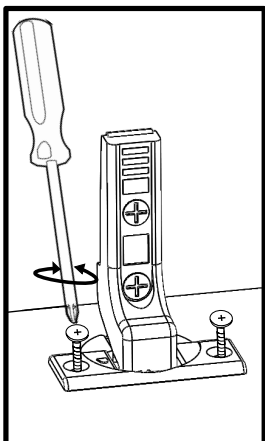
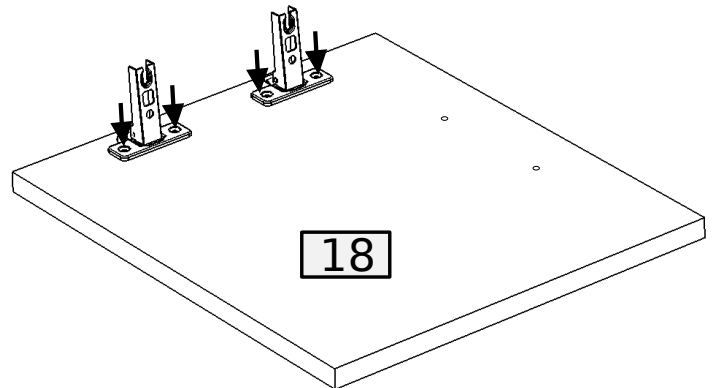
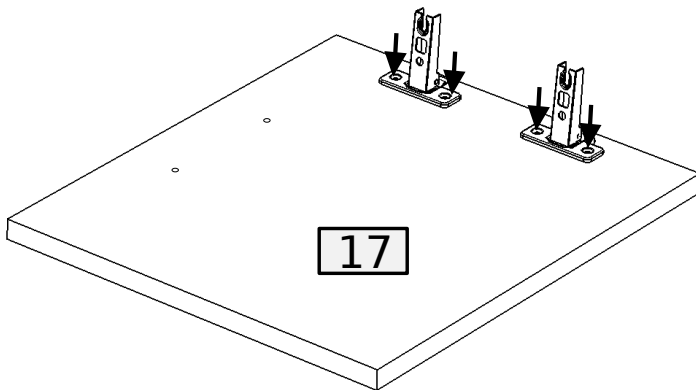
x2



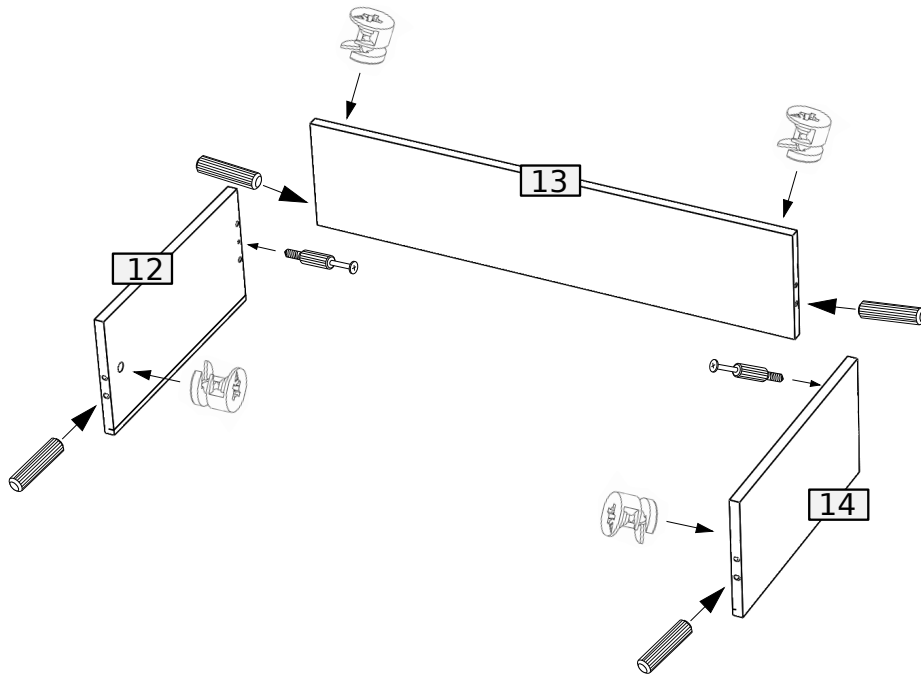
2	4
	
L-350	3.5x16 W2

17

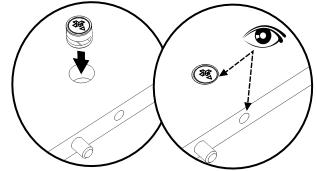
	
3.5x16 W2	Z1
8	4



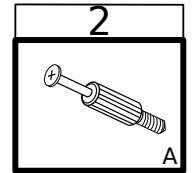
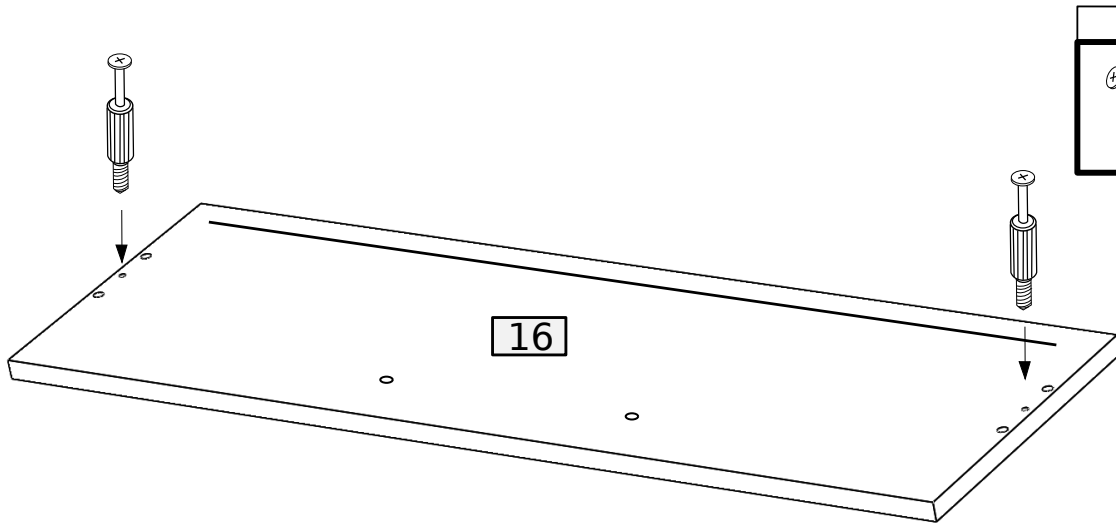
18



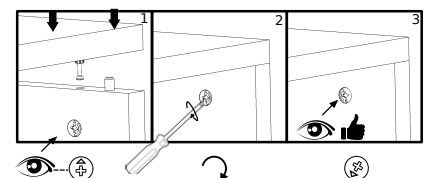
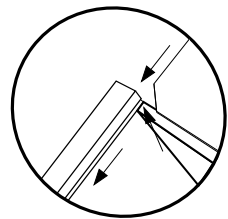
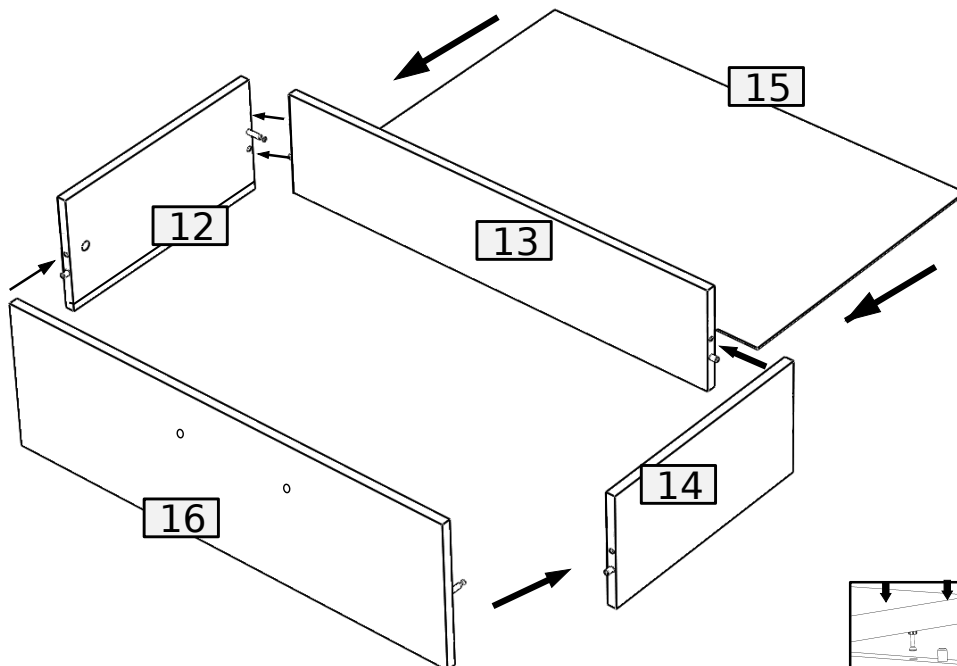
2	4	4
A	B 8.0x35	D



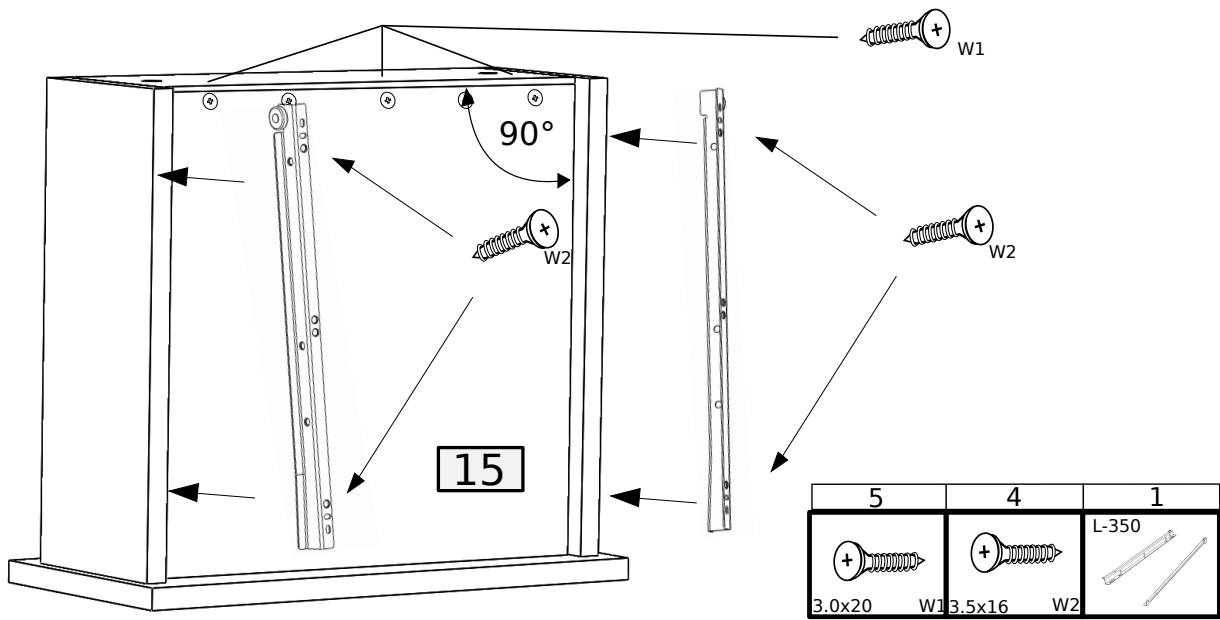
19



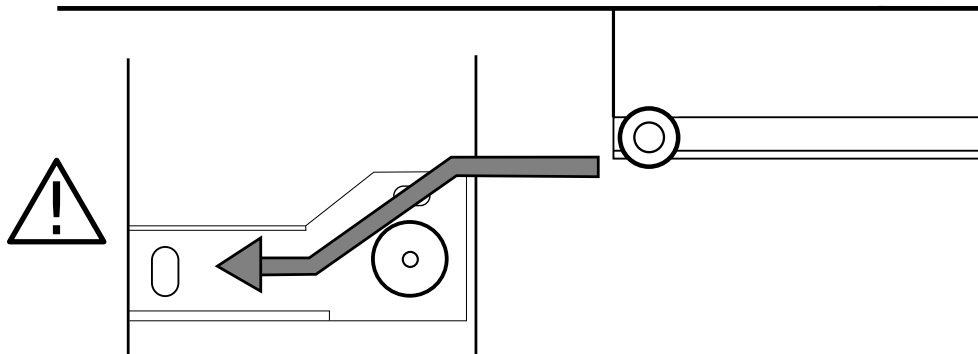
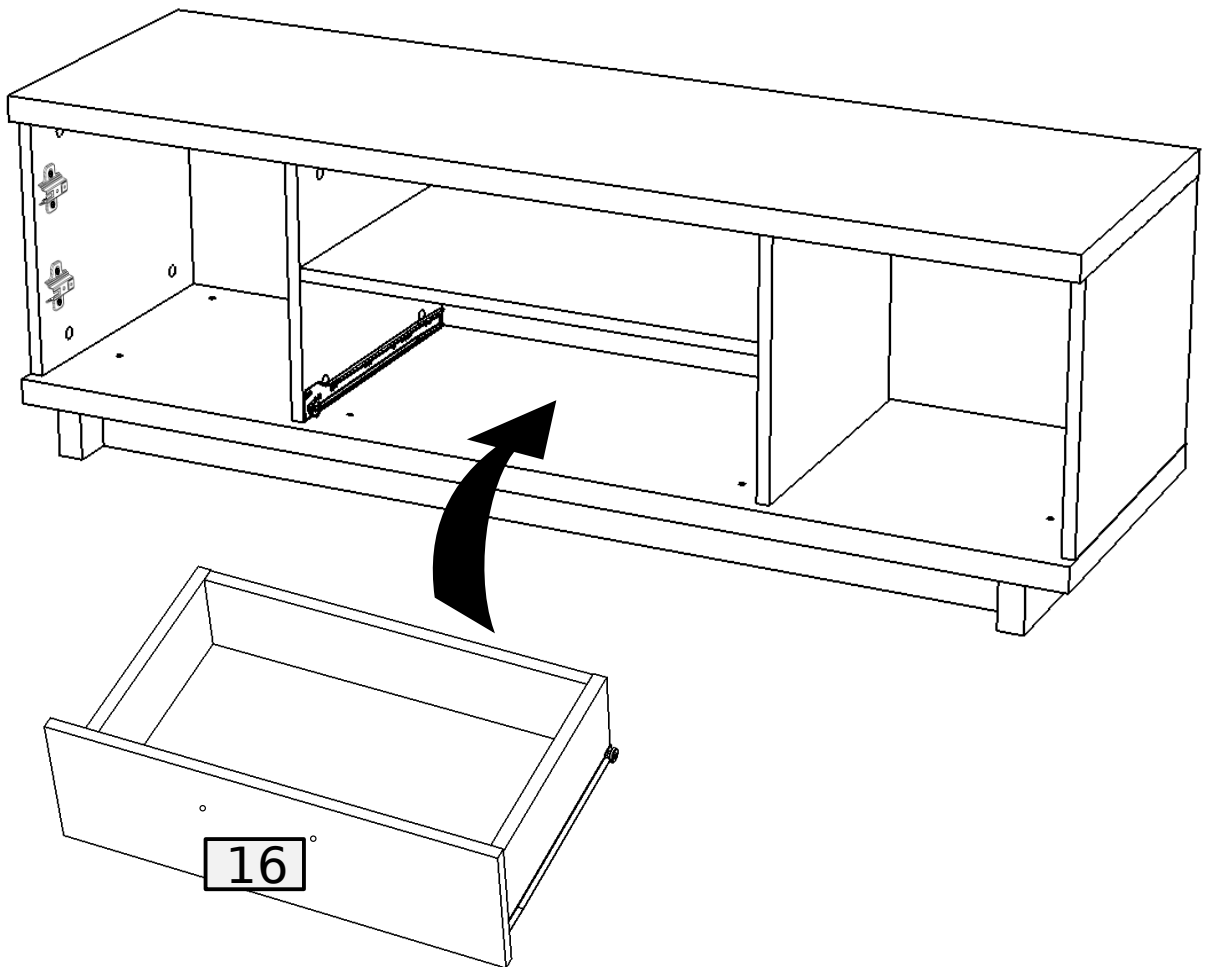
20



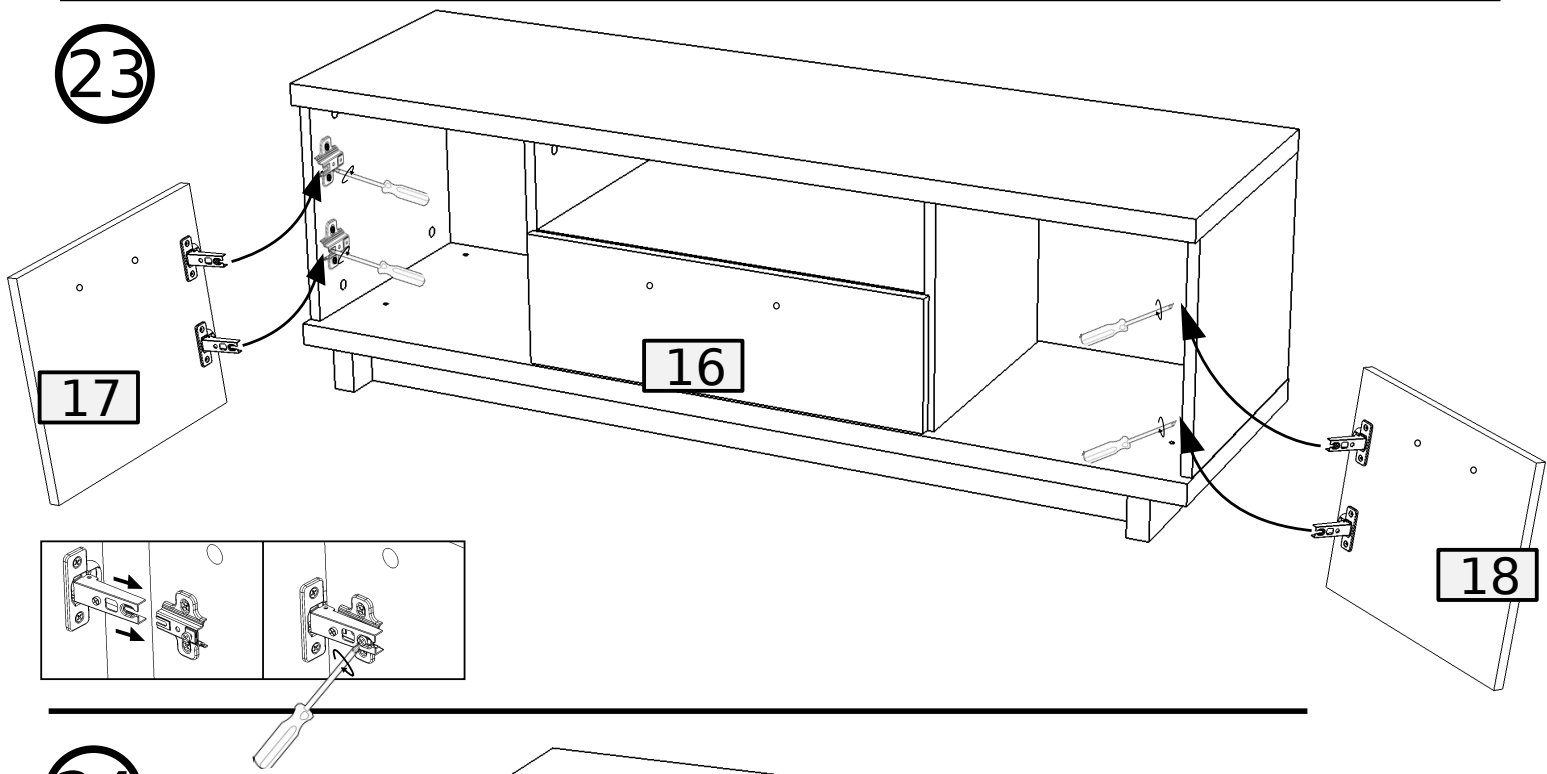
21



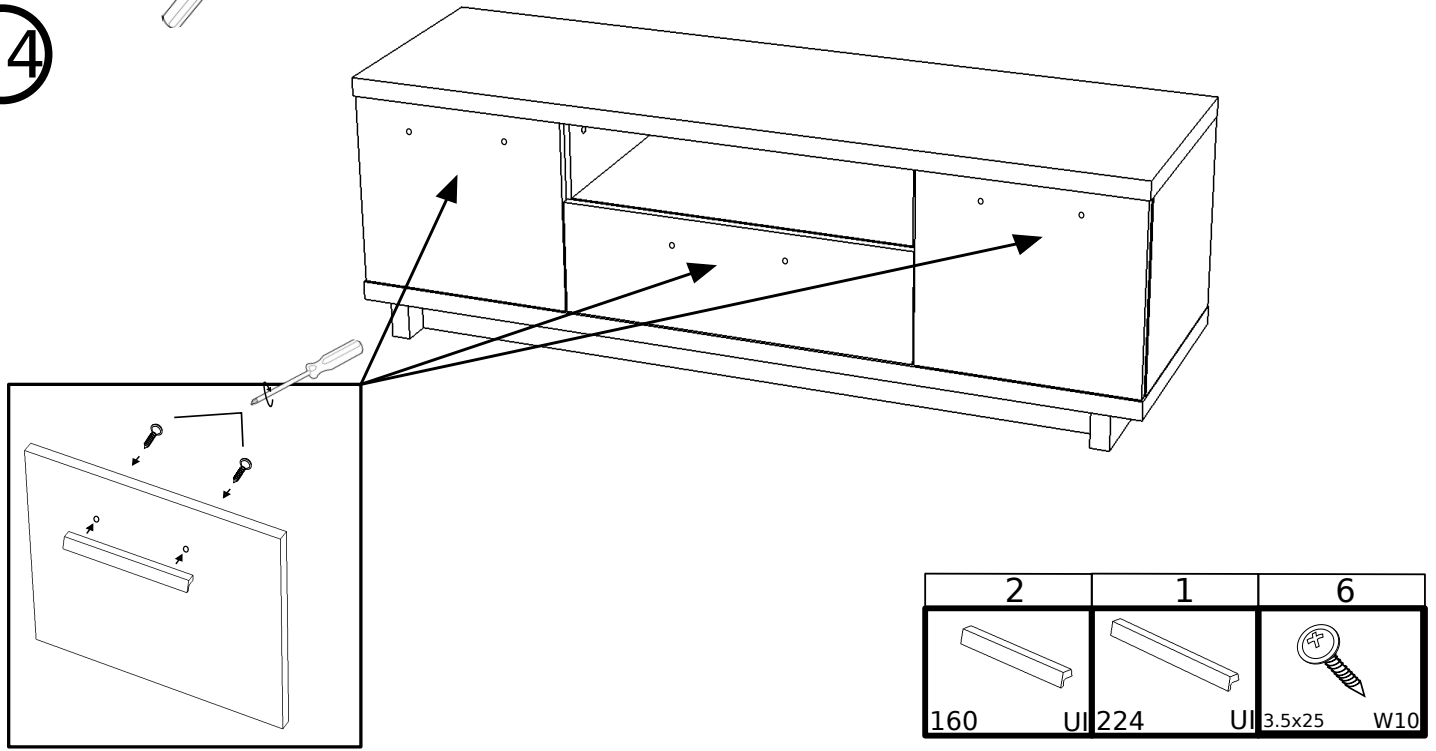
22



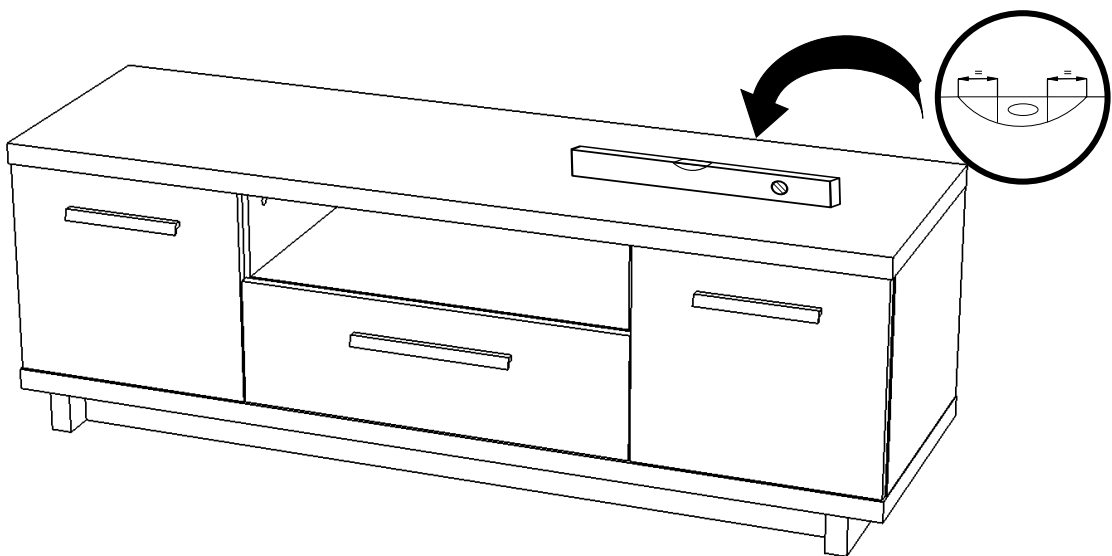
23

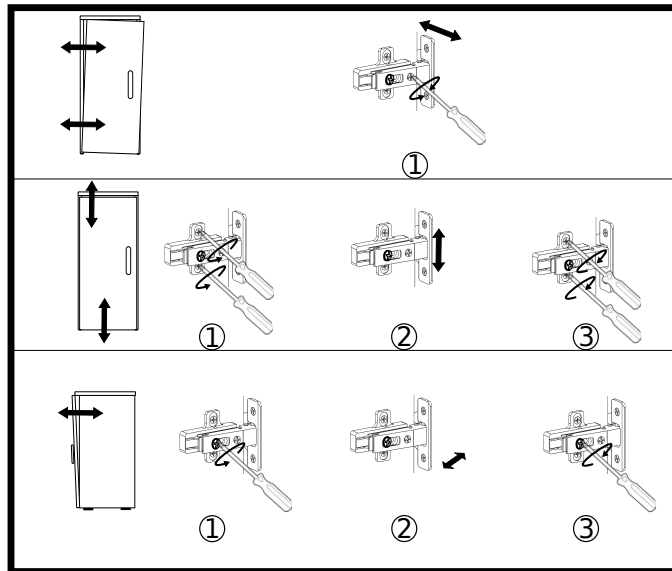
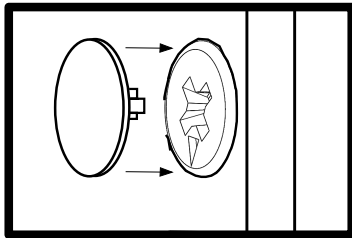


24



25

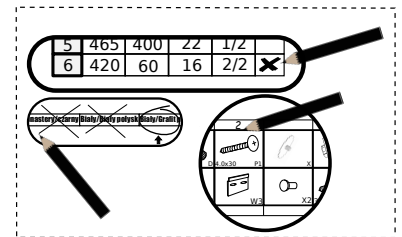




## Formularz reklamacyjny • Complaint Form • Beschwerdeformular



- Zaznacz brakujący lub uszkodzony element.
- Mark the missing or damaged element.
- Markieren Sie das fehlenden oder beschädigten element.



No.	Pcs.	L	W	D	Pac	<input checked="" type="checkbox"/>	Pcs.
1	1	1350	400	32	1/2		
2	1	1350	400	32	1/2		
3	1	380	330	16	2/2		
4	1	380	330	16	2/2		
5	1	360	330	16	2/2		
6	1	360	330	16	2/2		
7	1	586	360	16	2/2		
8	1	1186	60	32	1/2		
9	1	398	60	32	1/2		
10	1	398	60	32	1/2		
11	1	1330	344	3	1/2		
12	1	350	130	16	2/2		
13	1	529	110	16	2/2		
14	1	350	130	16	2/2		
15	1	544	357	16	2/2		
16	1	600	188	16	2/2		
17	1	370	324	16	2/2		
18	1	370	324	16	2/2		

B	A	8.0x35	D 3.5x16 W2	PZ G		I 180	UI
X L-350		O 3.0x20 W1	3.5x16 W4	Z1		X3 245	UI