





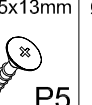
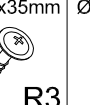
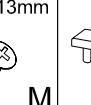
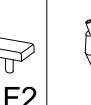

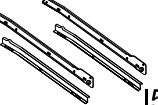


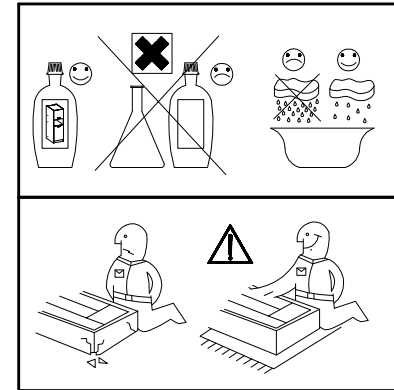
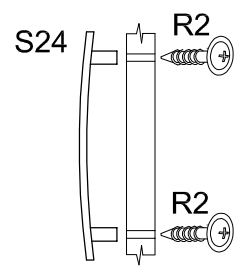
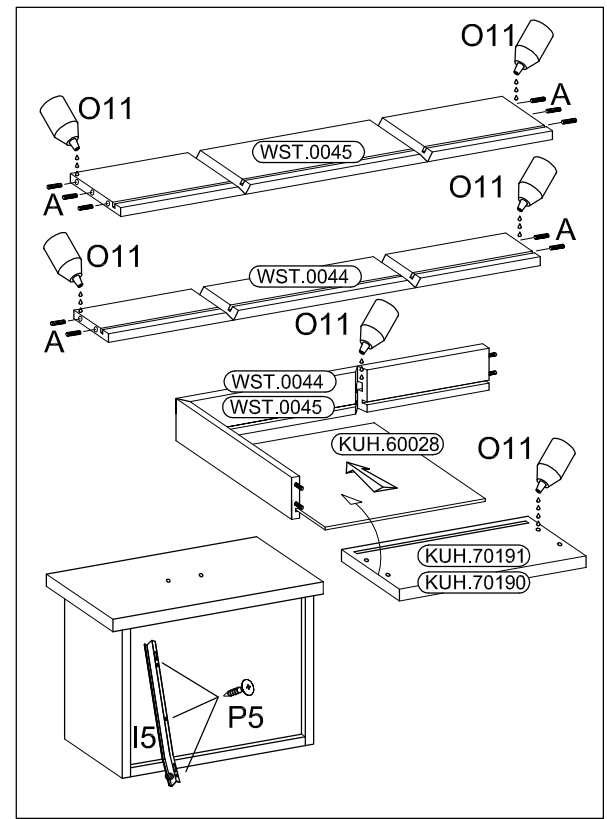
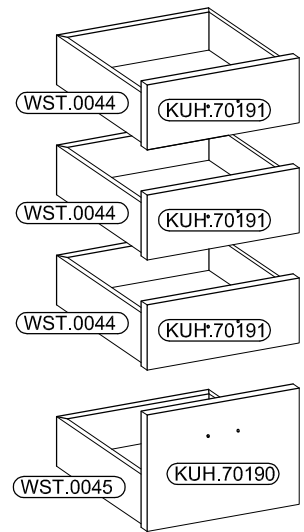
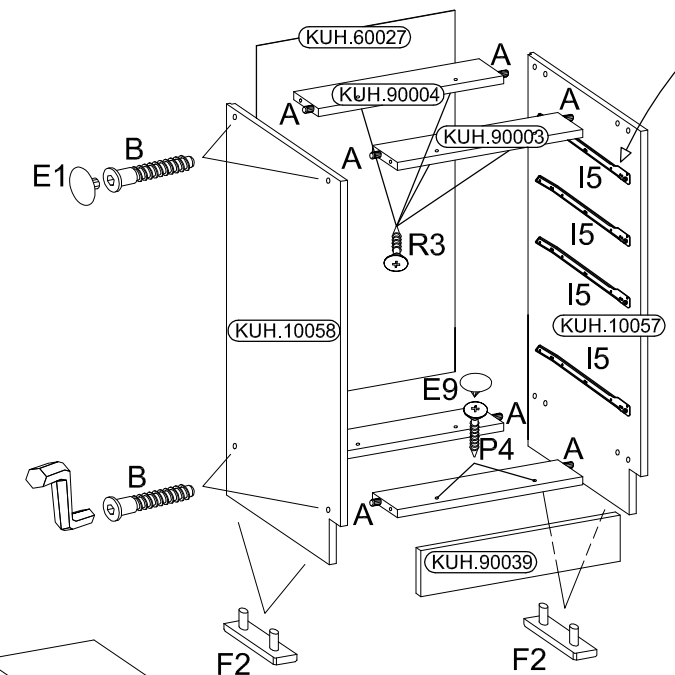
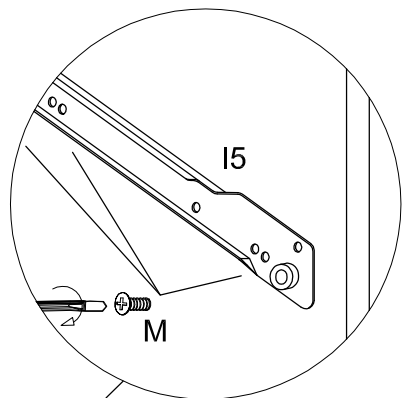
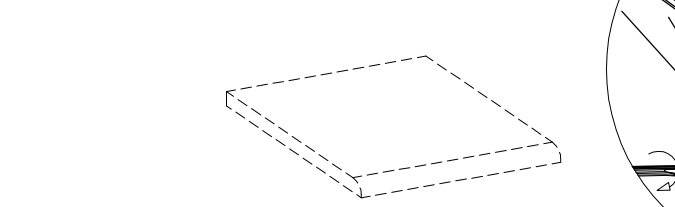
 B 8	 E1 8	 A 26	 O 1	 S24 4	 R2 8	 P7 10-15	 P5 24	 R3 4	 M 24	 F2 4	 O11 1
 I5 4	 P4 2	 E9 2									



ISM-KUH-00141