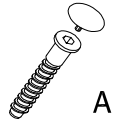





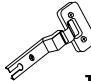
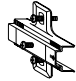

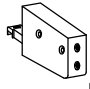

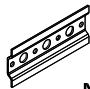


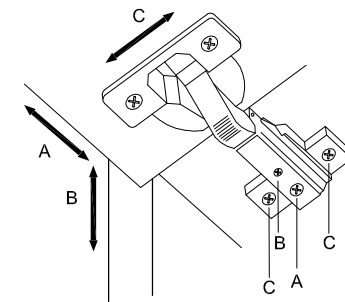
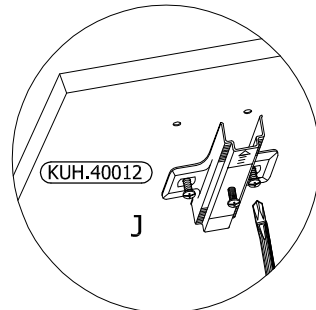
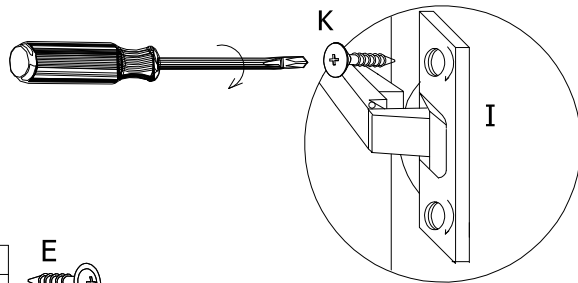
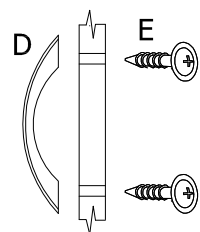
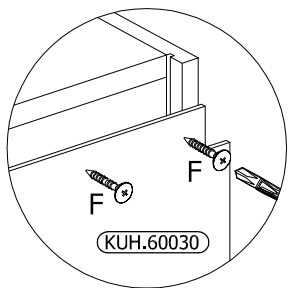
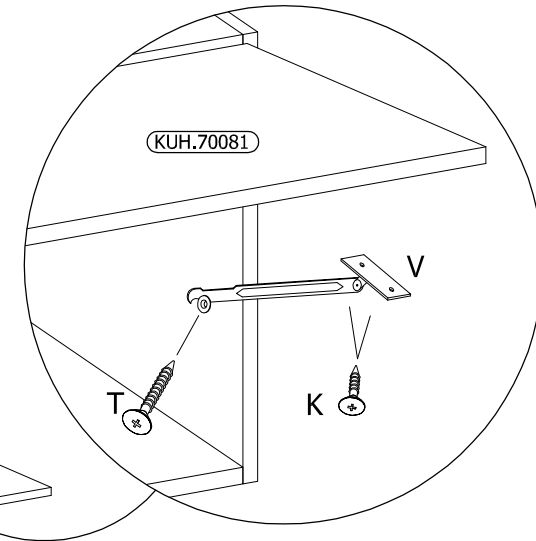
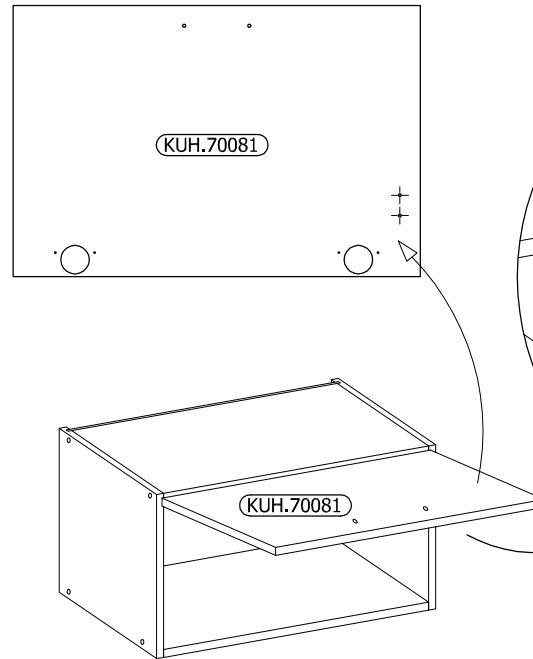
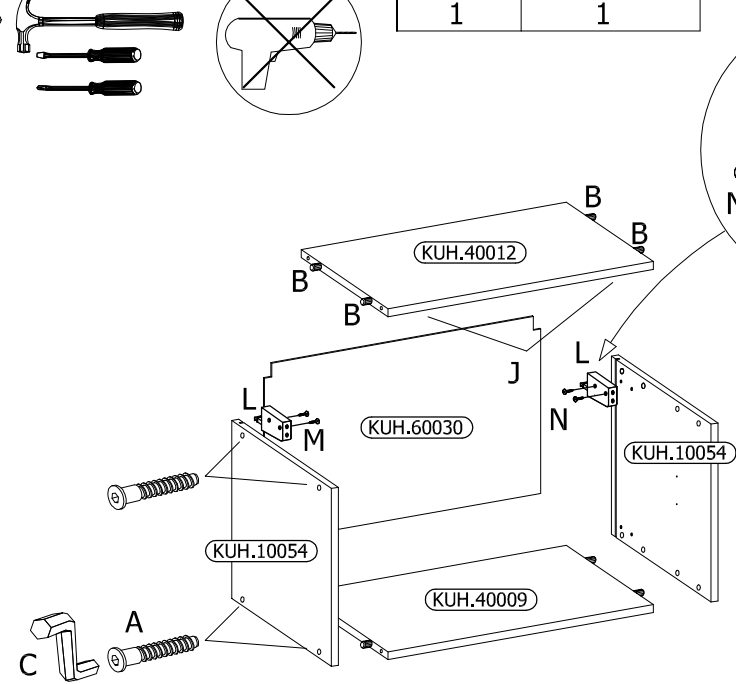
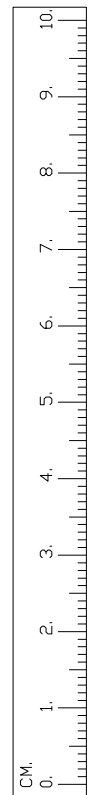
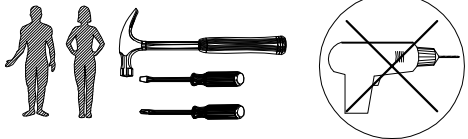


|  |  |   |   |   |   |   |   |   |   |   |   |
|--|--|---|---|---|---|---|---|---|---|---|---|
| <br>A  | <br>B  | <br>C | <br>D | <br>E | <br>F | <br>I | <br>J | <br>K | <br>L | <br>N | <br>N |
| 8  | 8  | 1   | 1   | 2   | 10-15   | 2   | 2   | 6   | 2   | 4   | 2   |
| <br>T | <br>V |   |   |   |   |   |   |   |   |   |   |
| 1  | 1  |   |   |   |   |   |   |   |   |   |   |



ISM-KUH-00506