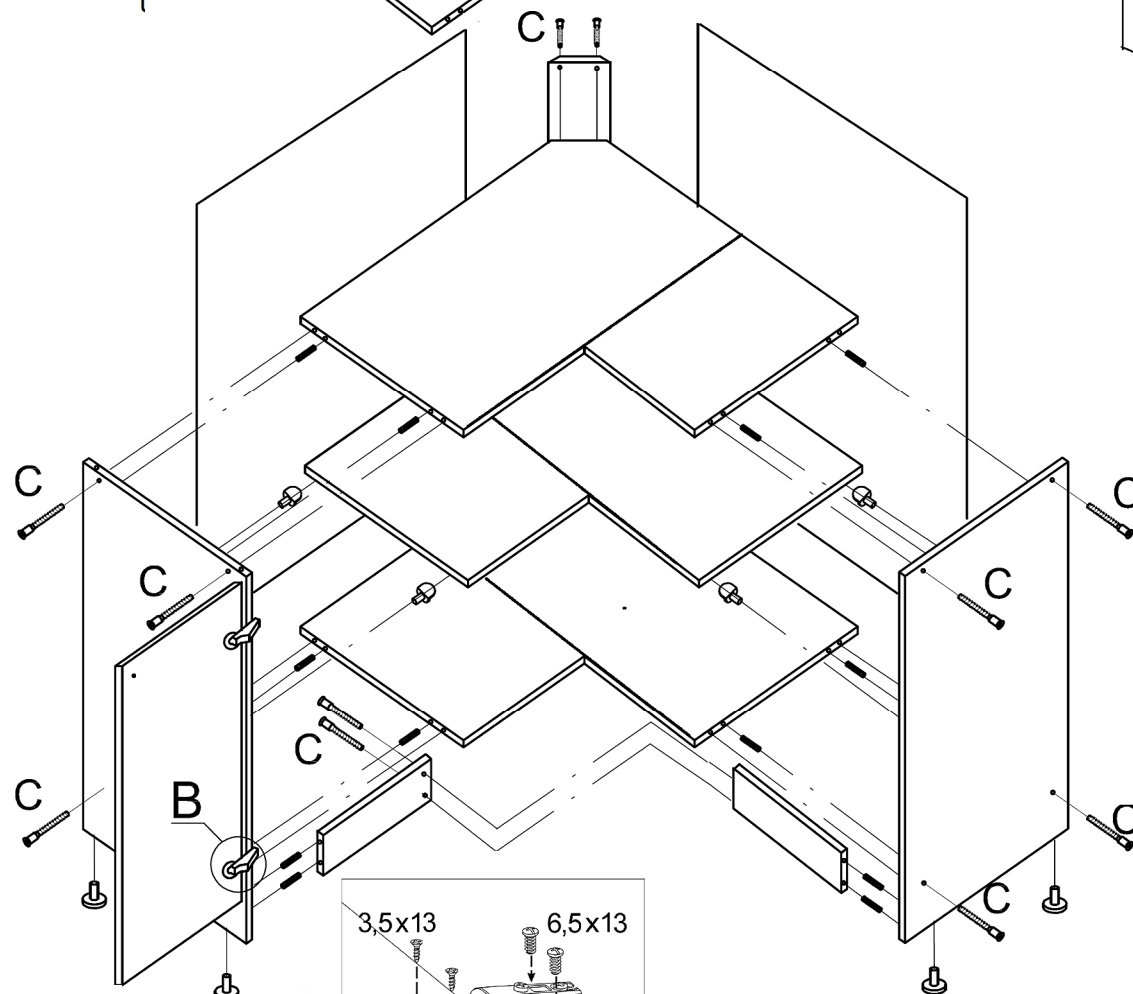
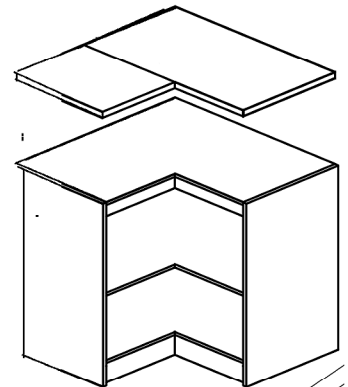
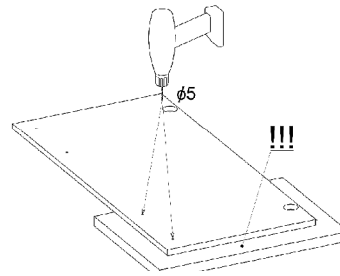
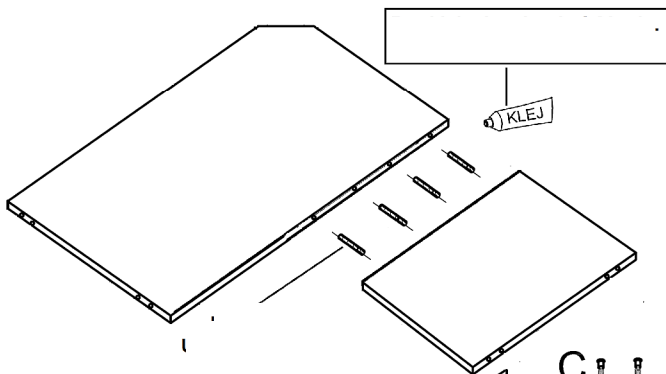
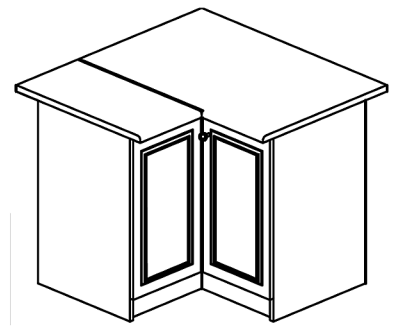
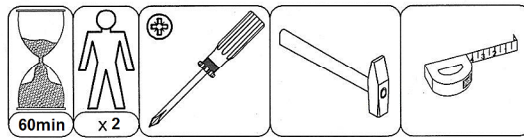
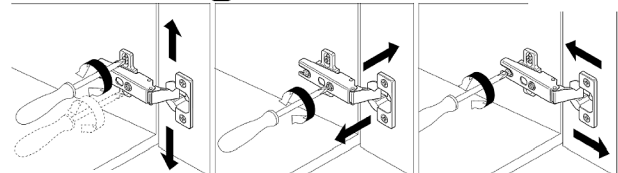
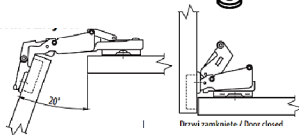
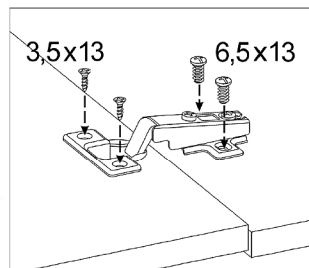


S-90/90N

01-2015



	x5
	x4 Z
	x4 8x50
	x1 U
	x12 KF
	x12 8x35 KO
	W4 x8 6,5x13
	x
	W2 x8 3,5x13
	W1 x2 4x25
	x PP
	x80 G
	x1



Przeważnie zamknięte / Usually closed