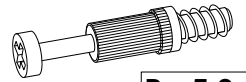
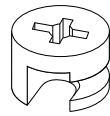


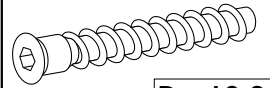
A - 15 Szt.



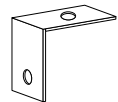
B - 5 Szt.



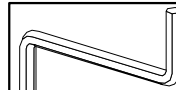
C - 5 Szt.



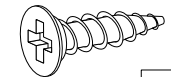
D - 12 Szt.



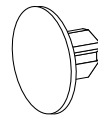
E - 3 Szt.



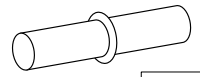
K - 1 Szt.



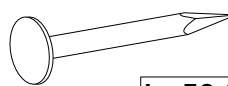
F - 8 Szt.



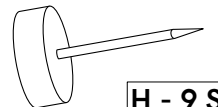
J - 17 Szt.



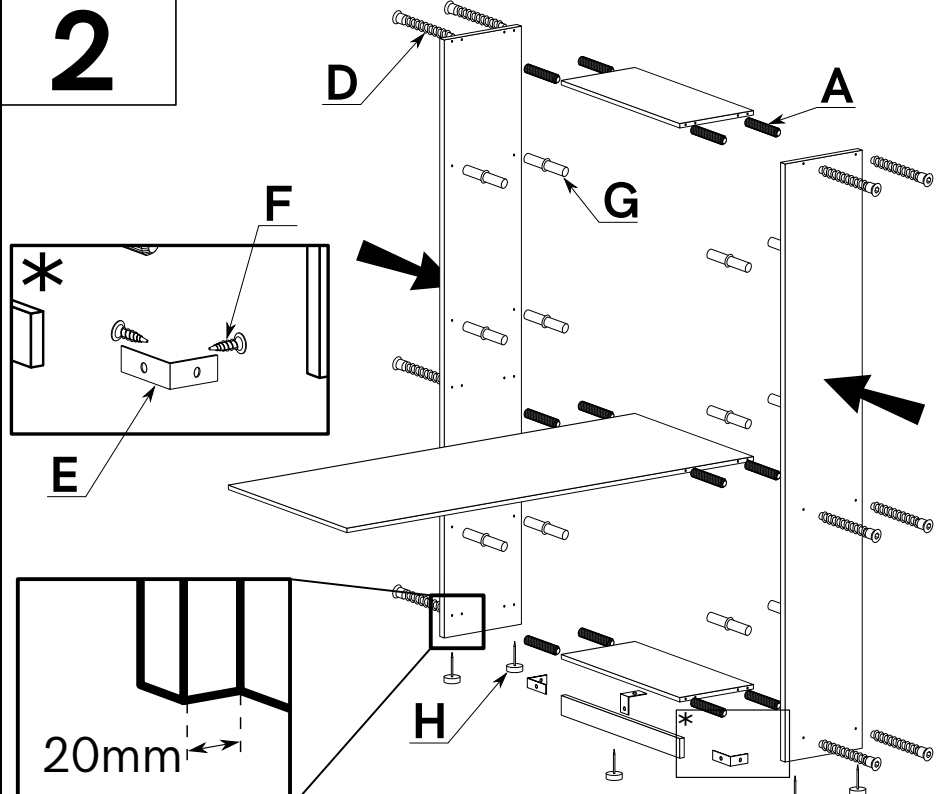
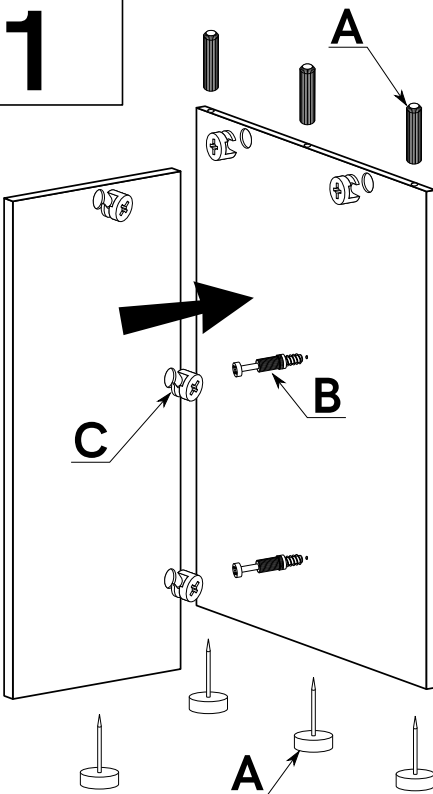
G - 12 Szt.



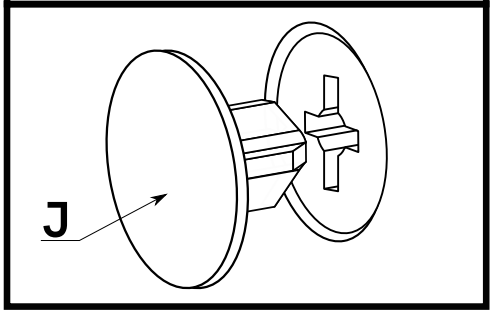
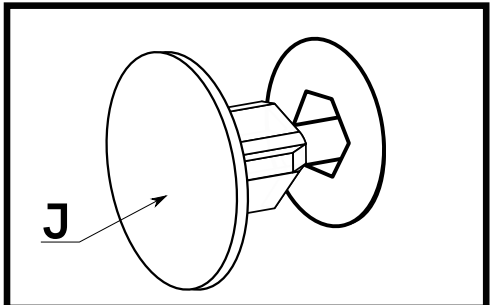
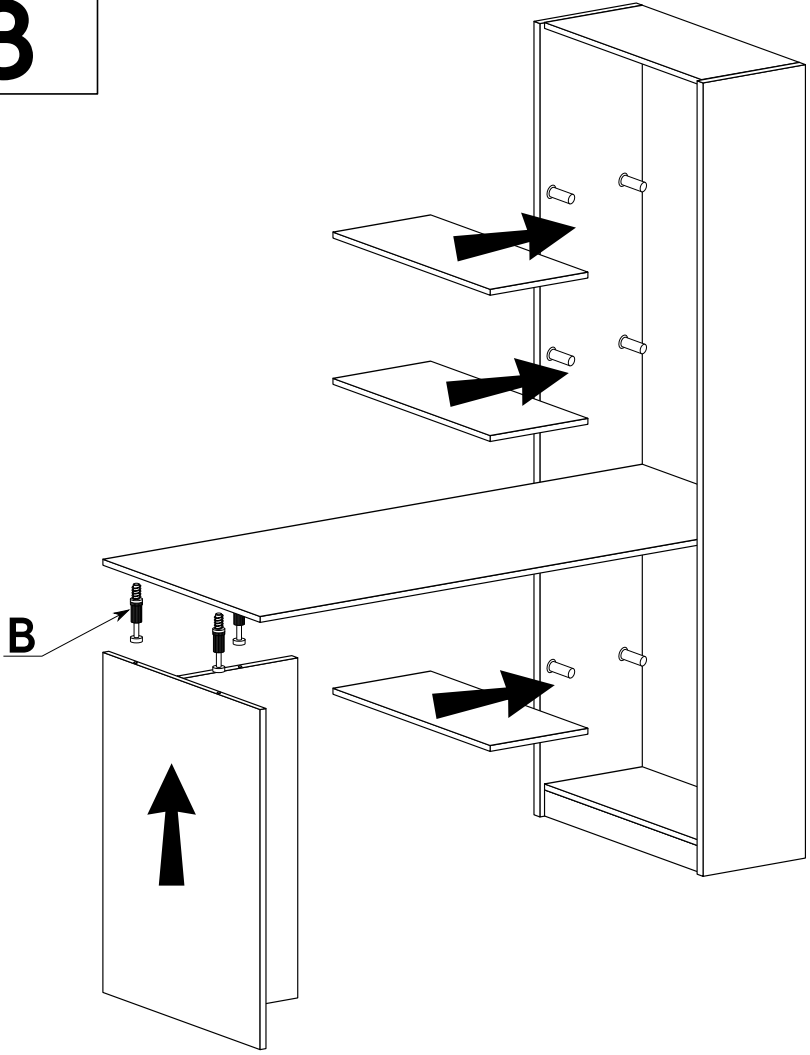
I - 50 Szt.



H - 9 Szt.



**3**



**4**

