









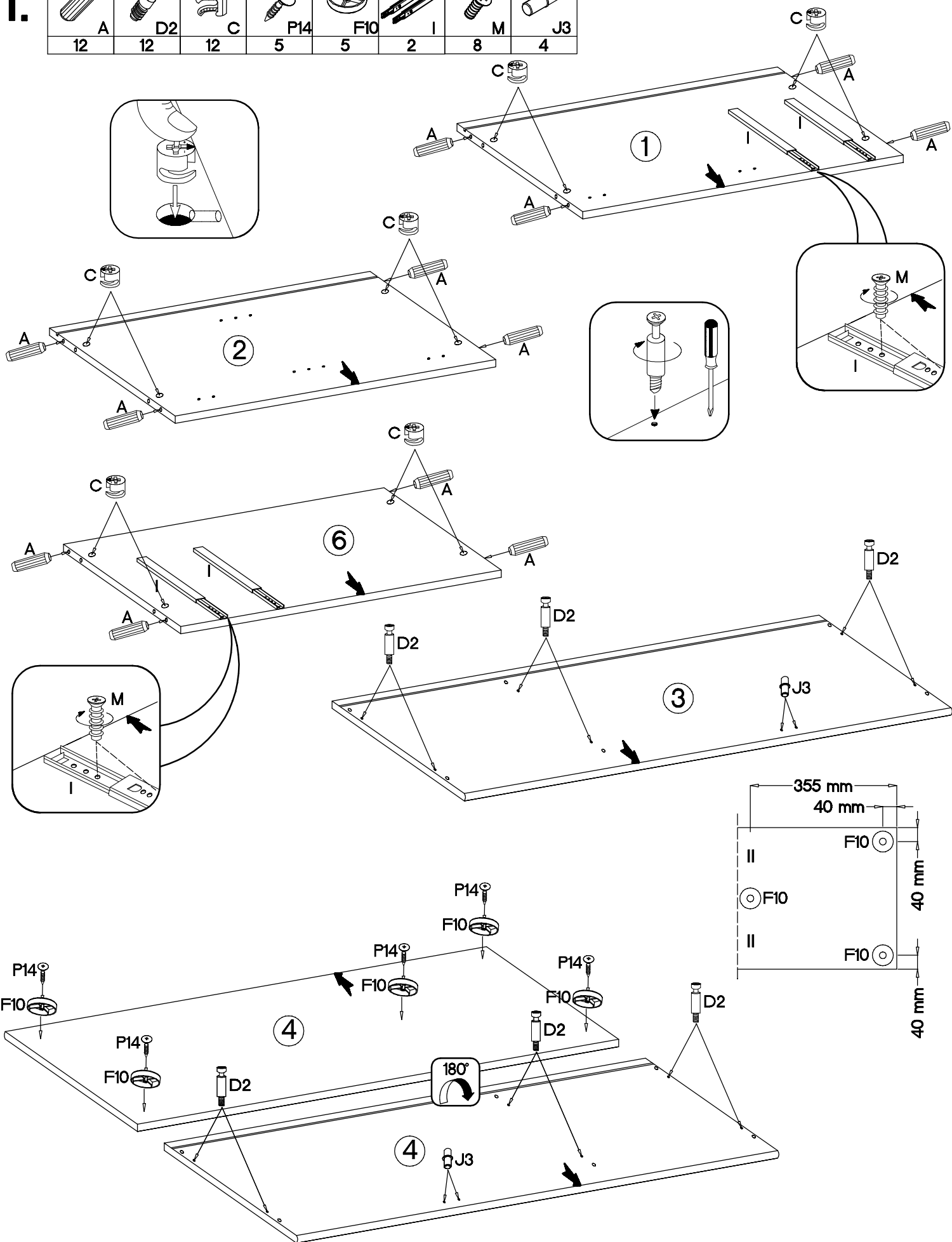
max. zulässige Belastungen von Einlegeböden in Kg:

Länge	Stärke mm	Massivholz			Spanplatte			Glas 5 / 6 / 8	RW mit Boden
		15	18	20	15	18	22		
0 ≤ 400								Länge bis 600mm/10kg	Länge 1000 mm
401 ≤ 600	20	20	20	20	15	15	15	Länge bis 600mm/10kg	
601 ≤ 800					10			Länge bis 900mm/5kg	max. 5kg
801 ≤ 1000	10				5	5		Länge bis 900mm/5kg	max. 5kg



$\pm 35/0\text{mm}$	L=246/17mm	$\pm 4.0 \times 30\text{mm}$			$\pm 3.0 \times 20\text{mm}$	
4	2	10	5	8	10	5
$\pm 3.5 \times 13\text{mm}$	$\pm 35/9\text{mm}$	$\pm 4.0 \times 25\text{mm}$		M4x9mm	$\pm 10 \times 50\text{mm}$	
13	6	2	5	5	4	1
L=64 mm	L=698mm	$\pm 5.0 \times 13\text{mm}$	$\pm 8 \times 30\text{mm}$	L=20mm	$\pm 15/12\text{mm}$	
5	1	8	20	12	12	8

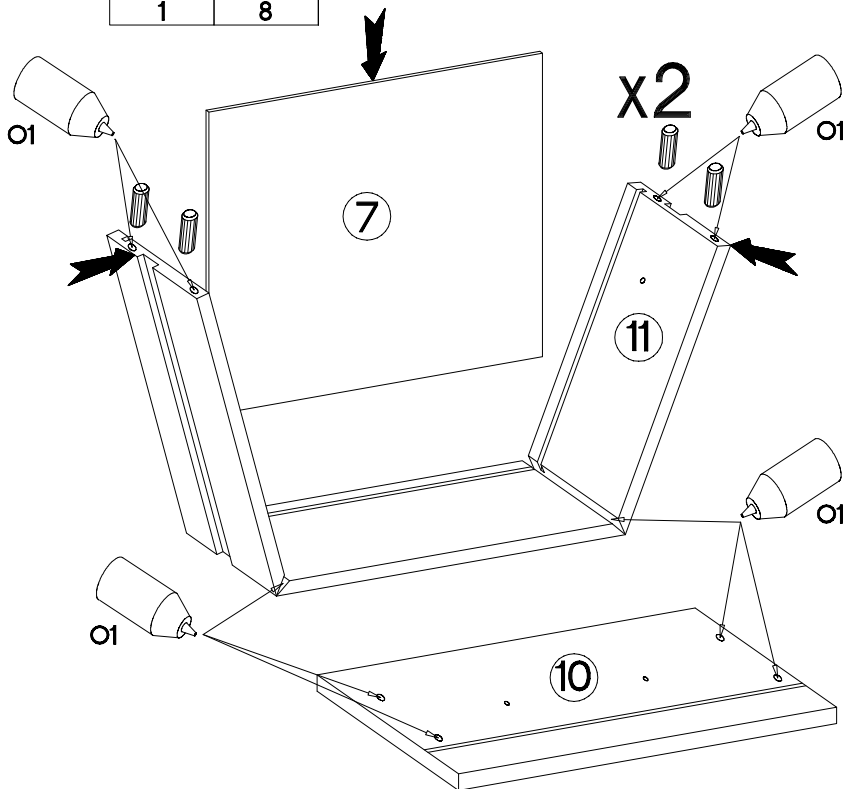
1.

 $\pm 8 \times 30 \text{ mm}$ A	 L-20mm D2	 $\pm 5 / 12 \text{ mm}$ C	 $\pm 4.0 \times 25 \text{ mm}$ P14	 F10	 L-246/17mm I	 $\pm 5.0 \times 13 \text{ mm}$ M	 J3
12	12	12	5	5	2	8	4

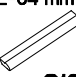



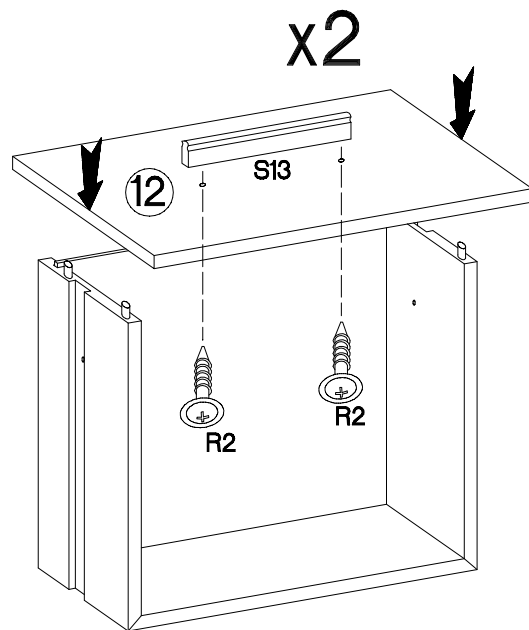
2.

	
O1	A
1	8

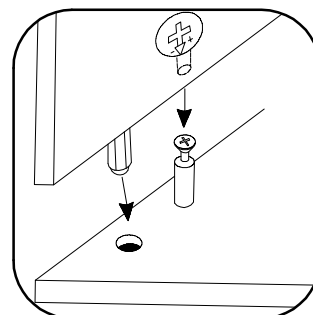
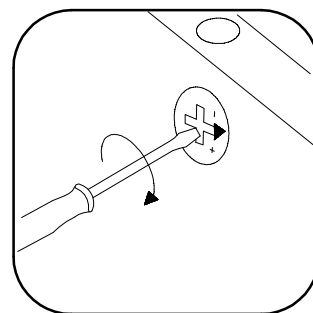
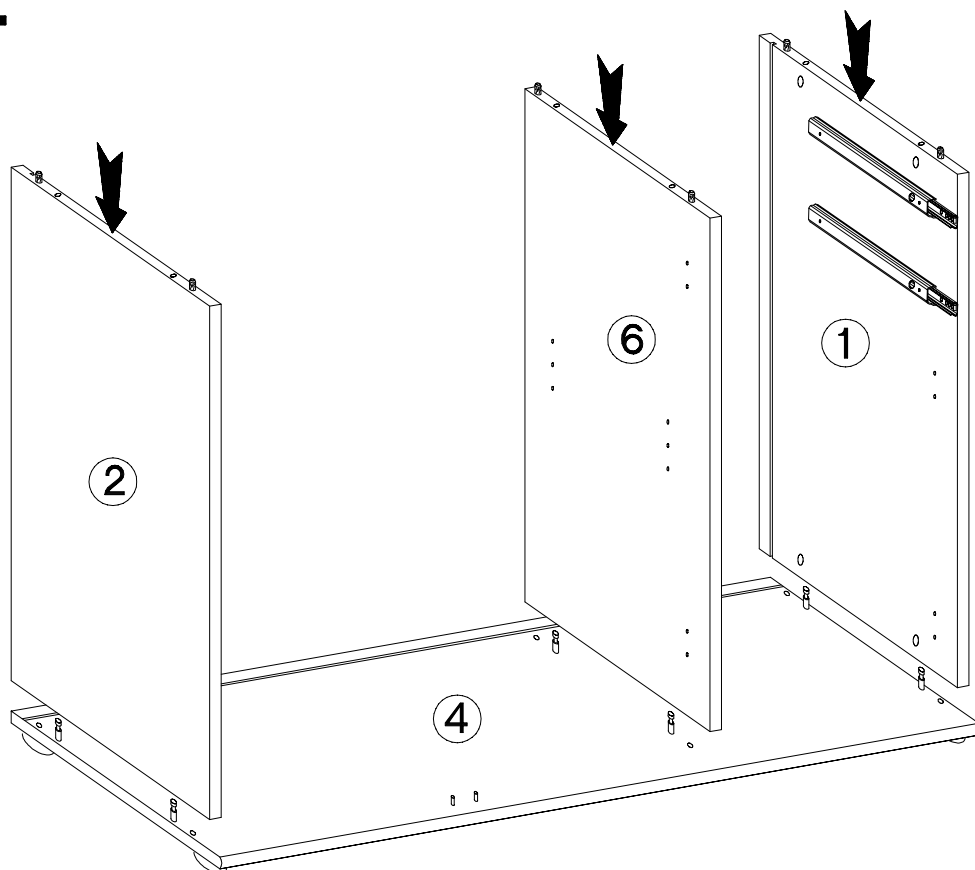


3.

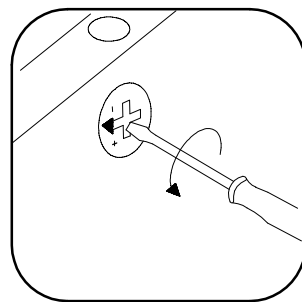
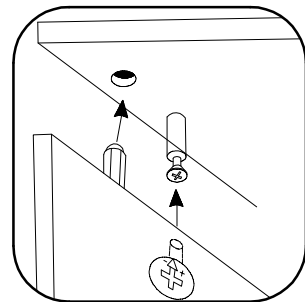
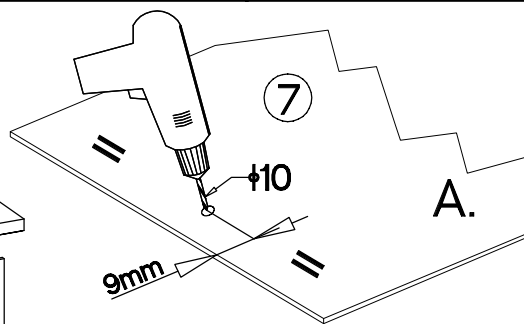
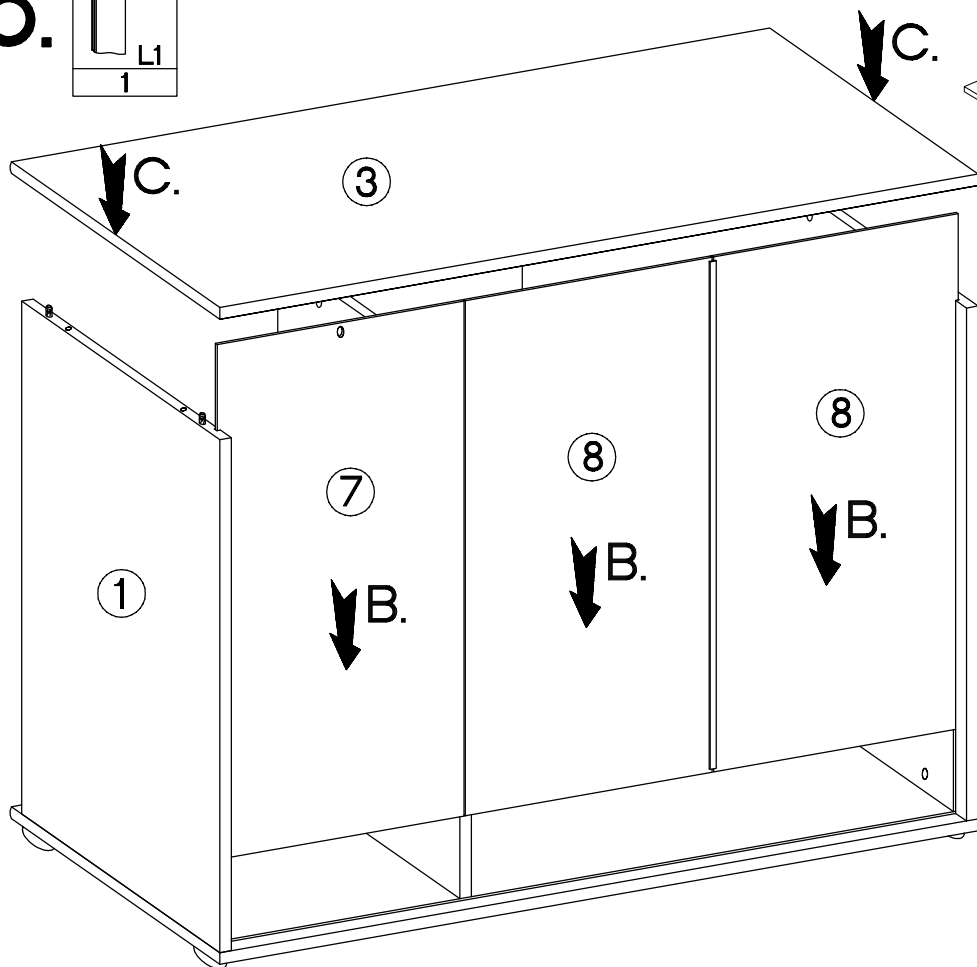
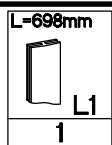
	
L=64 mm	+4.0x30mm
S13	R2
2	4



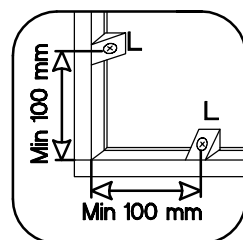
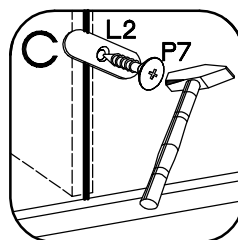
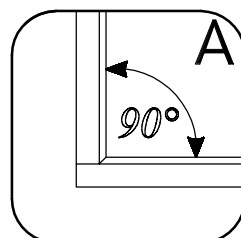
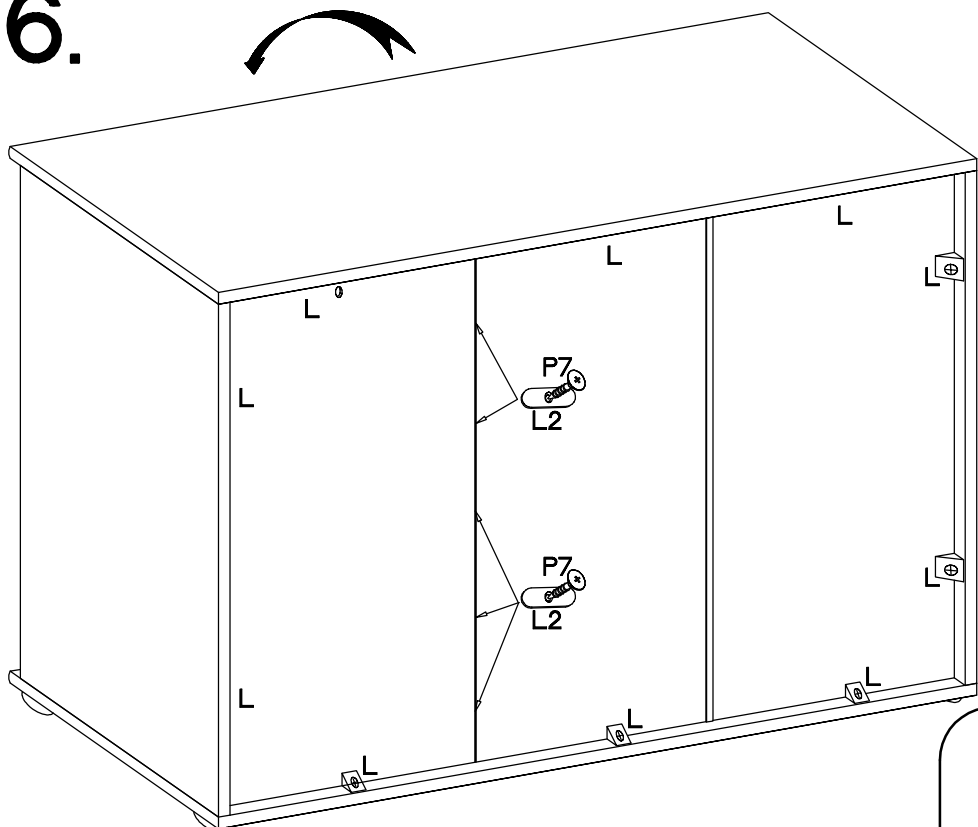
4.



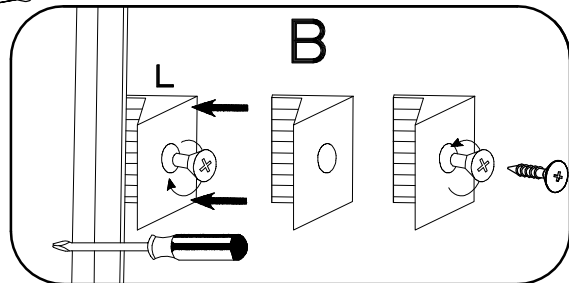
5.



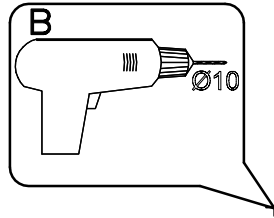
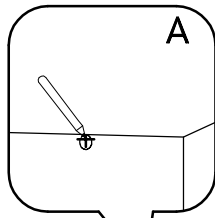
6.



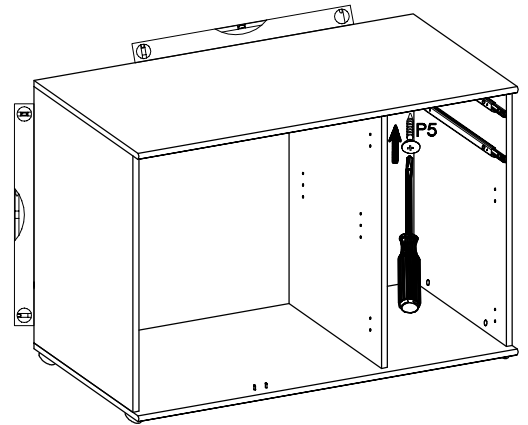
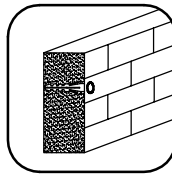
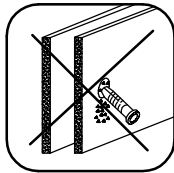
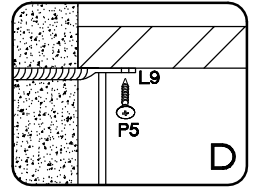
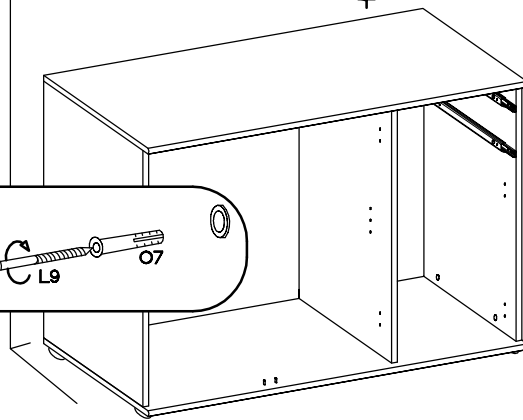
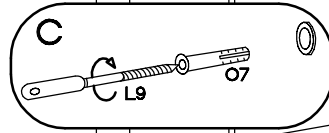
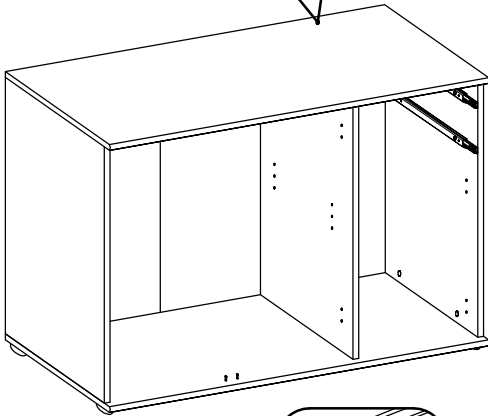
L	P7	L2
10	5	5



7.

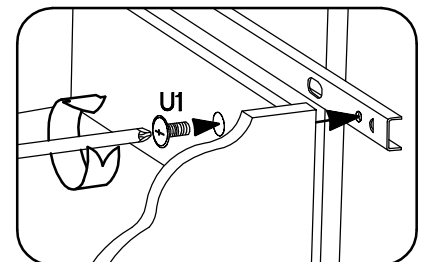
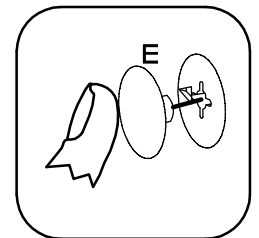
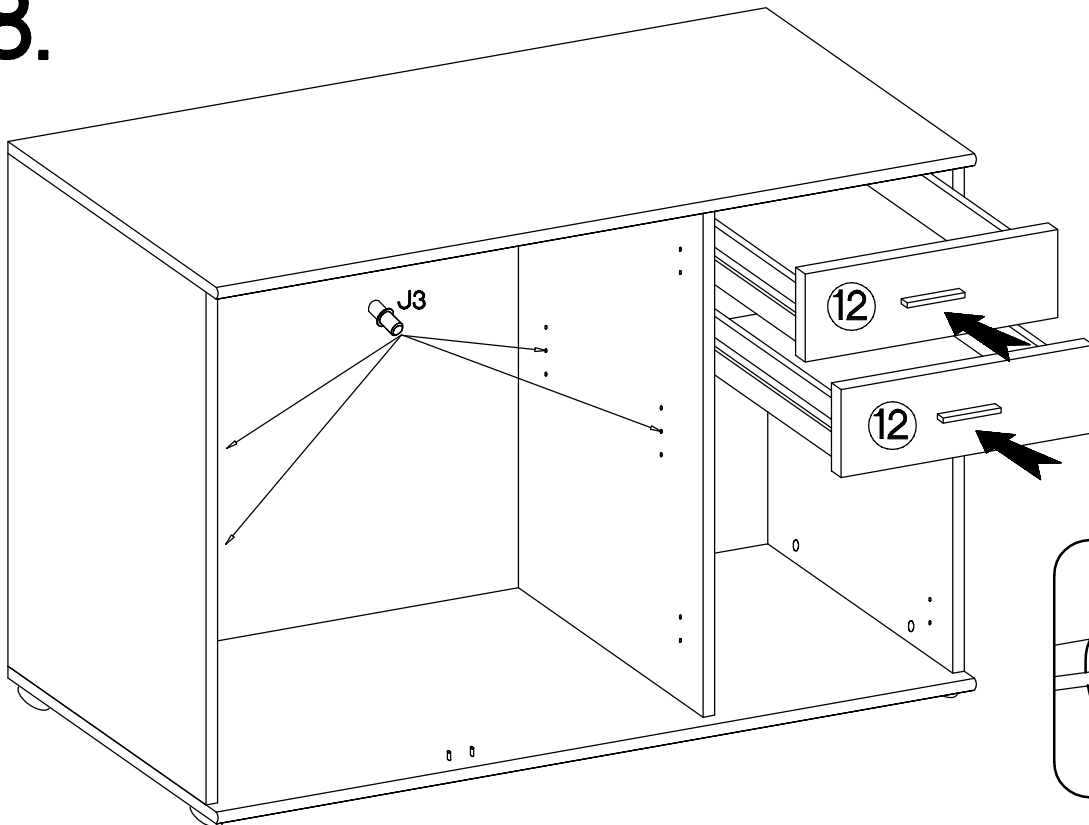


 P5 1	 O7 1	 L9 1
-------------	-------------	-------------







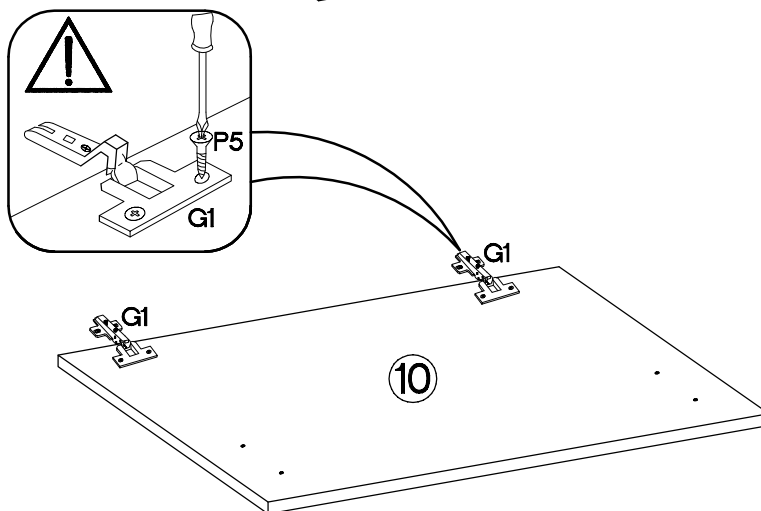
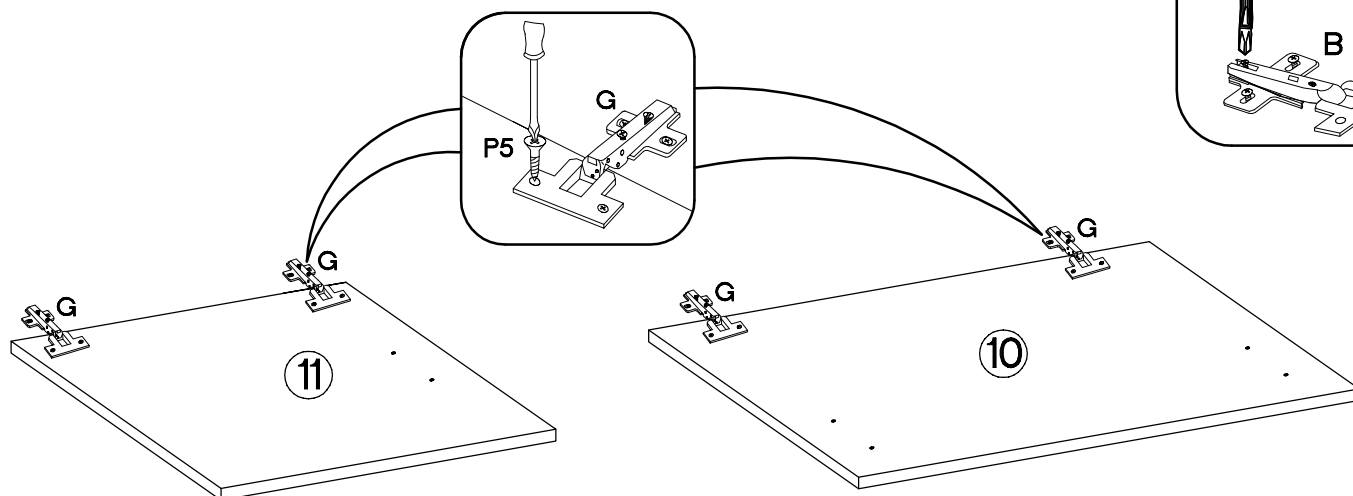
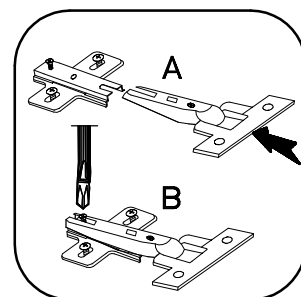
8.

 J3 4	 U1 4	 E 8
-------------	-------------	------------





9.

±3.5x13mm		±35/9mm	±35/0mm
			
P5	H	G1	G
12	6	2	4



10.

L=64 mm	±4.0x30mm
	
S13	R2
3	6

